

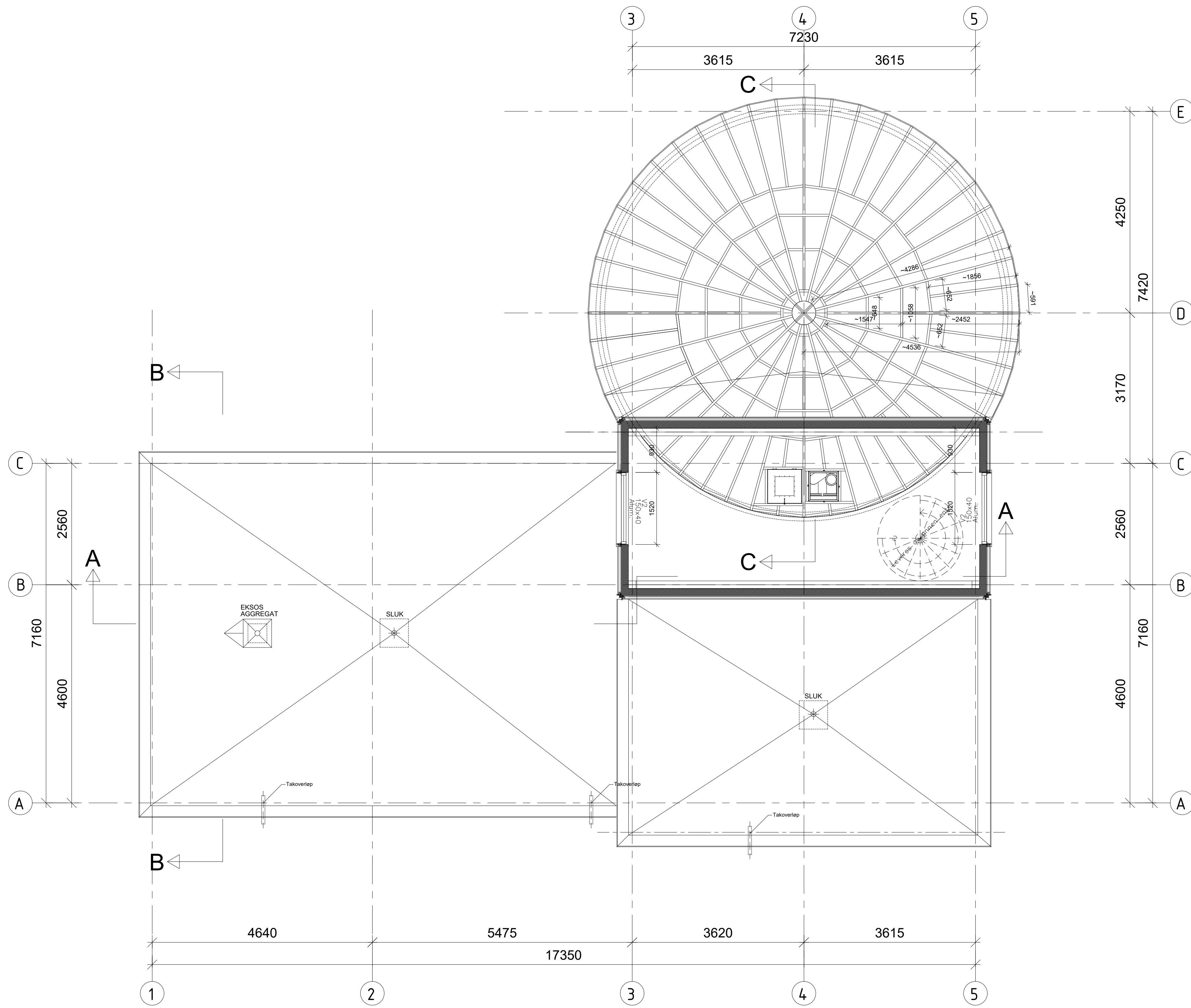


G-B nr. 92/169 Plantegning 1 etg. Entrepriise 3	Tegning nr.	A-105	Rev.	B
	Status	Tilbudstegning		

Rev.	Dato	Revideringen gjelder	Nr.	Saksb.	Sidem.k.	Oppdr.a.
B	21.03.22	Justert kote høyder med utgangspunkt i dekke kt.191,55		EMI	HAAL	EMI
A	09.03.22	Tilbudstegning		EMI	HAAL	EMI
RINGERIKE KOMMUNE			Tegnet av		Saksbehandler	
Høydebasseng Eggemoen G-B nr. 92/169			EMI		EMI	
Plantegning 1 etg. Entrepriise 3			Oppdragsansvarlig		EMI	
			Fag		Malestokk	
			Bygg		1:50	
			Dato		04.03.2022	



 Oppdragsnr. A202395  
 Tegning nr. A-105 Rev. B  
 Status Tilbudstegning

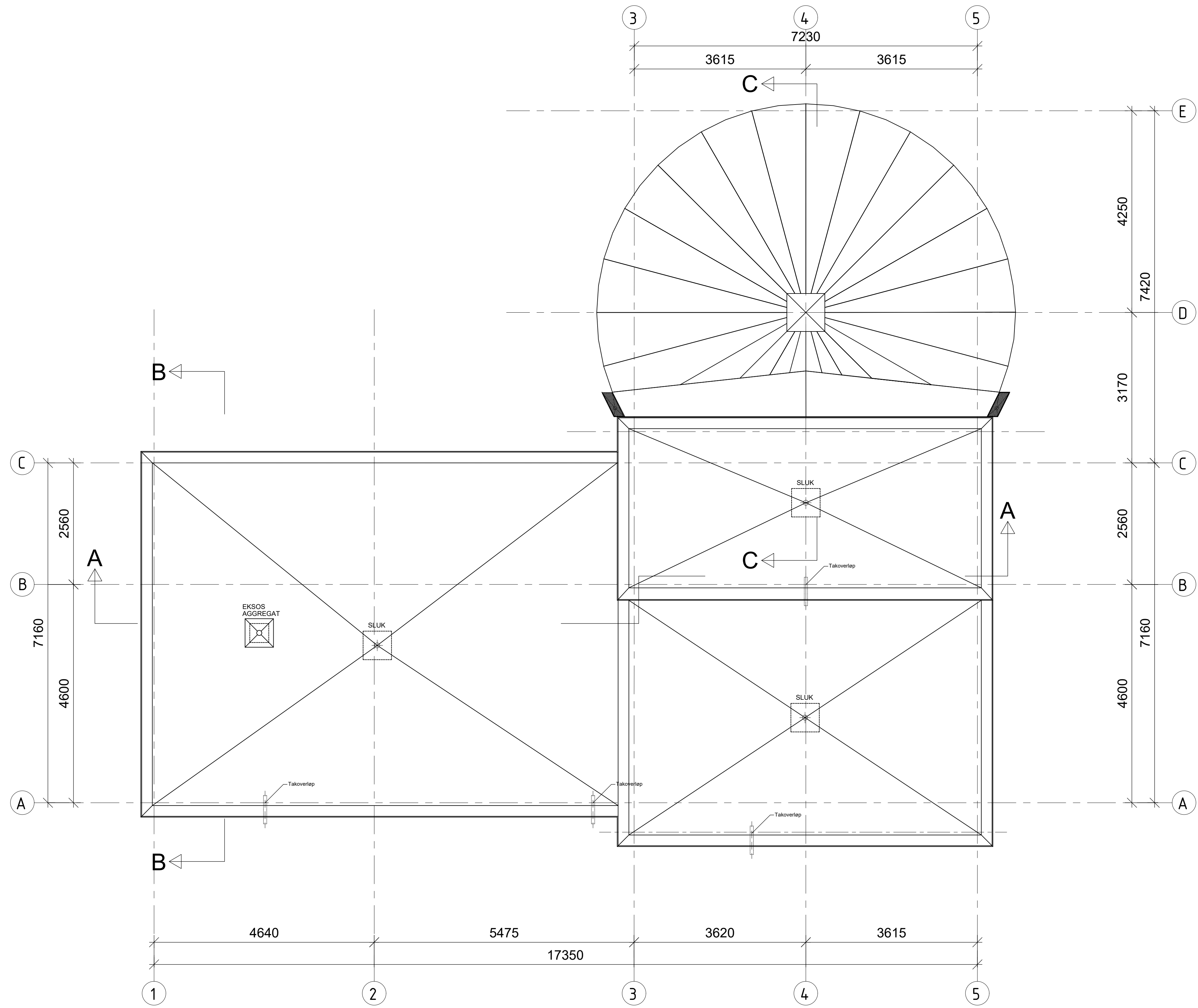


Høydebasseng Eggemoen G-B nr. 92/169 Plantegning 2 etg. Entrepise 3	Tegning nr. A-106	Rev. B
	Status Tilbudstegning	

Rev.	Dato	Revideringen gjelder	Nr.	Saksb.	Sidem.k.	Oppdr.a.
B	21.03.22	Justert kote høyder med utgangspunkt i dekke kt.191,55		EMI	HAAL	EMI
A	09.03.22	Tilbudstegning		EMI	HAAL	EMI
RINGERIKE KOMMUNE			Tegnet av		Saksbehandler	
Høydebasseng Eggemoen G-B nr. 92/169 Plantegning 2 etg. Entrepise 3			EMI		EMI	
			Sidemannskont.		Oppdragsansvarlig	
			HAAL		EMI	
			Fag		Malestokk	
			Bygg		1:50	
			Dato		04.03.2022	
Oppdragsnr. A202395			Status Tilbudstegning			
Tegning nr. A-106			Rev. B			

**COWI**





Høydebasseng Eggemoen G-B nr. 92/169 Takplan Entrepriise 3	Tegning nr. A-107	Rev. B
	Status Tilbudstegning	

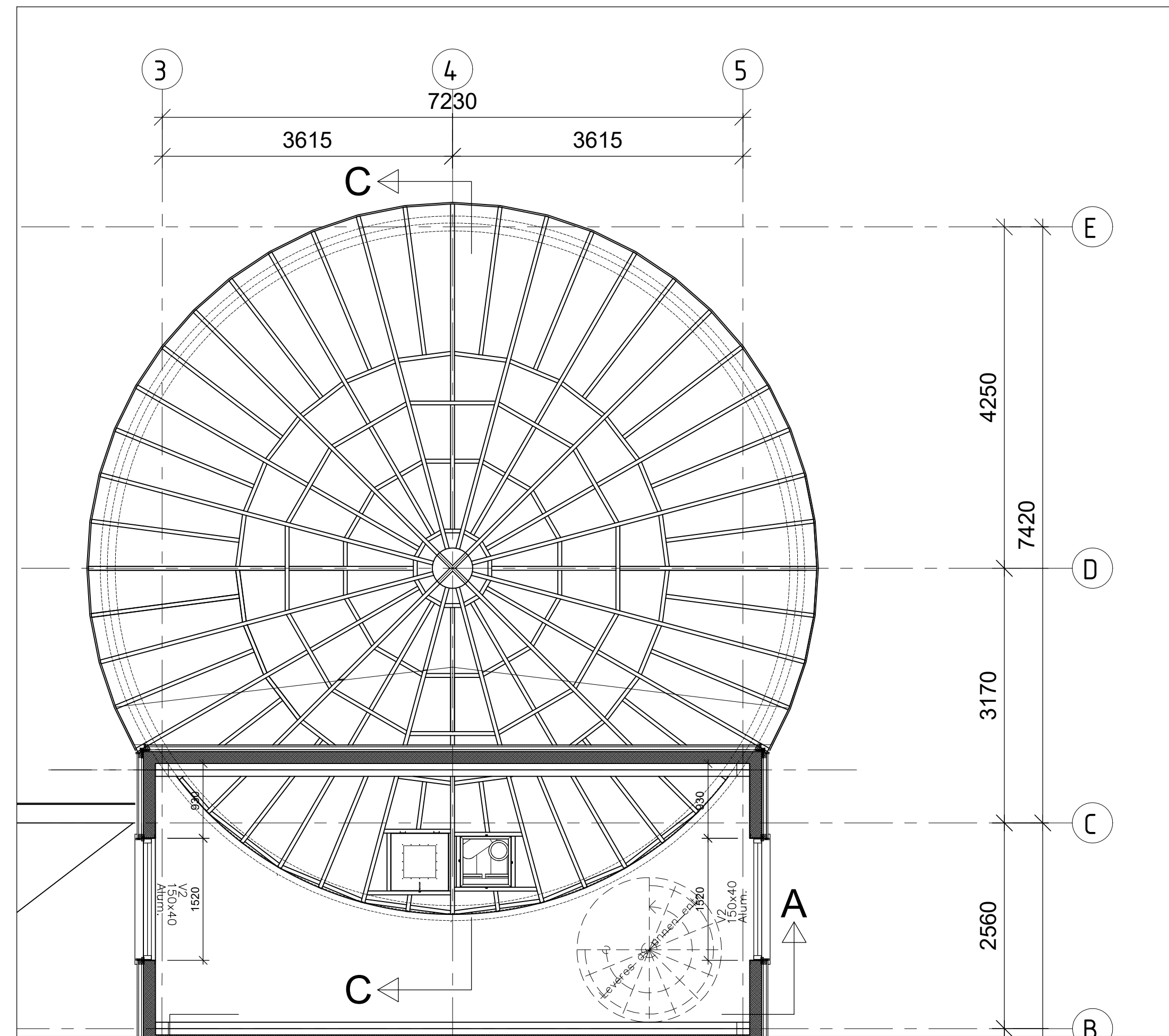
Rev.	Dato	Revideringen gjelder	Nr.	Saksb.	Sidem.k.	Oppdr.a.
B	21.03.22	Justert kote høyder med utgangspunkt i dekke kt.191,55		EMI	HAAL	EMI
A	09.03.22	Tilbudstegning		EMI	HAAL	EMI
RINGERIKE KOMMUNE			Tegnet av		Saksbehandler	
Høydebasseng Eggemoen G-B nr. 92/169			EMI		EMI	
Takplan Entrepriise 3			Sidemannskont.		Oppdragsansvarlig	
			HAAL		EMI	
			Fag		Malestokk	
			Bygg		1:50	
			Dato		04.03.2022	
Oppdragsnr. A202395			Status Tilbudstegning			
Tegning nr. A-107			Rev. B			

**COWI**

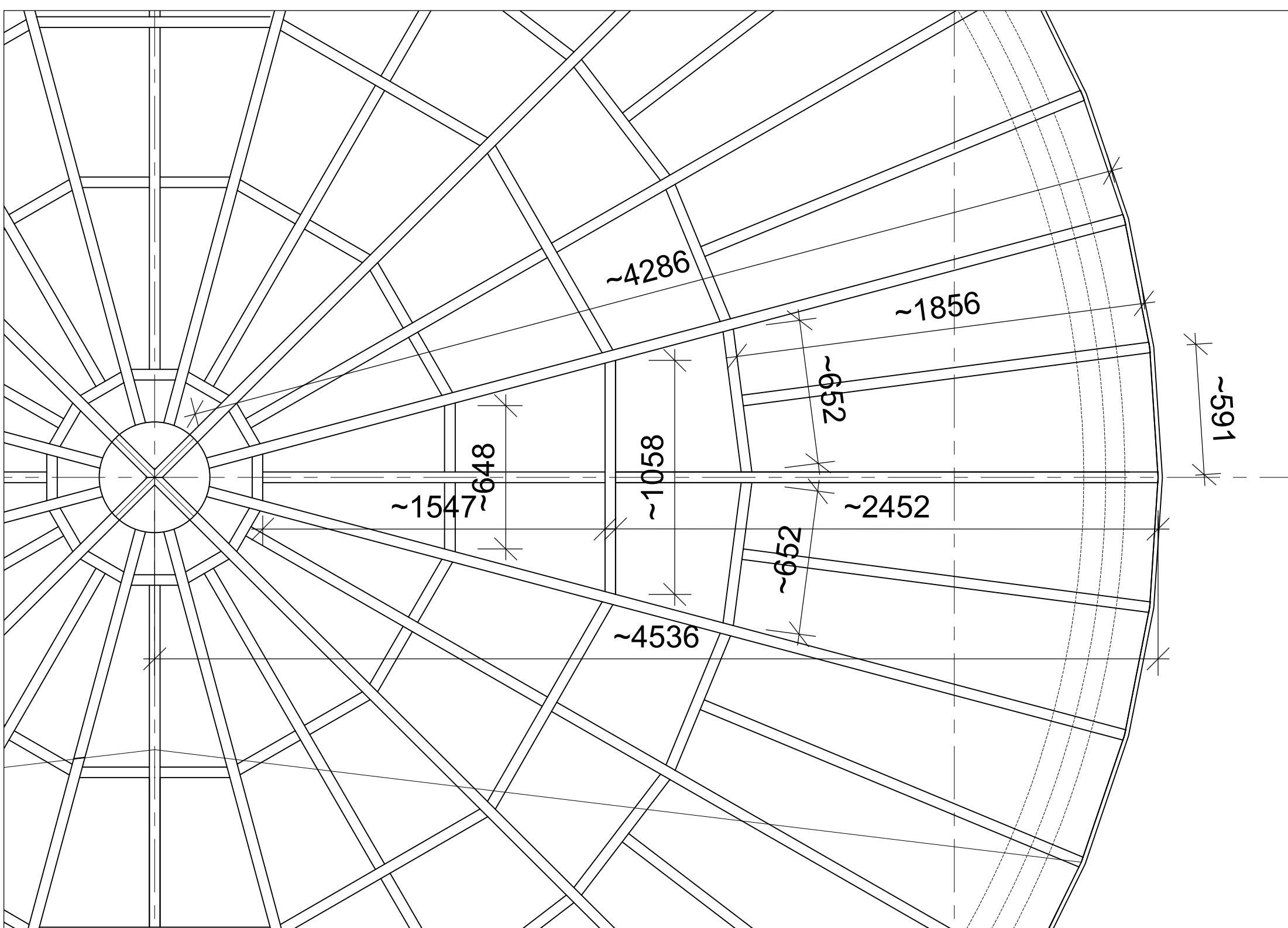




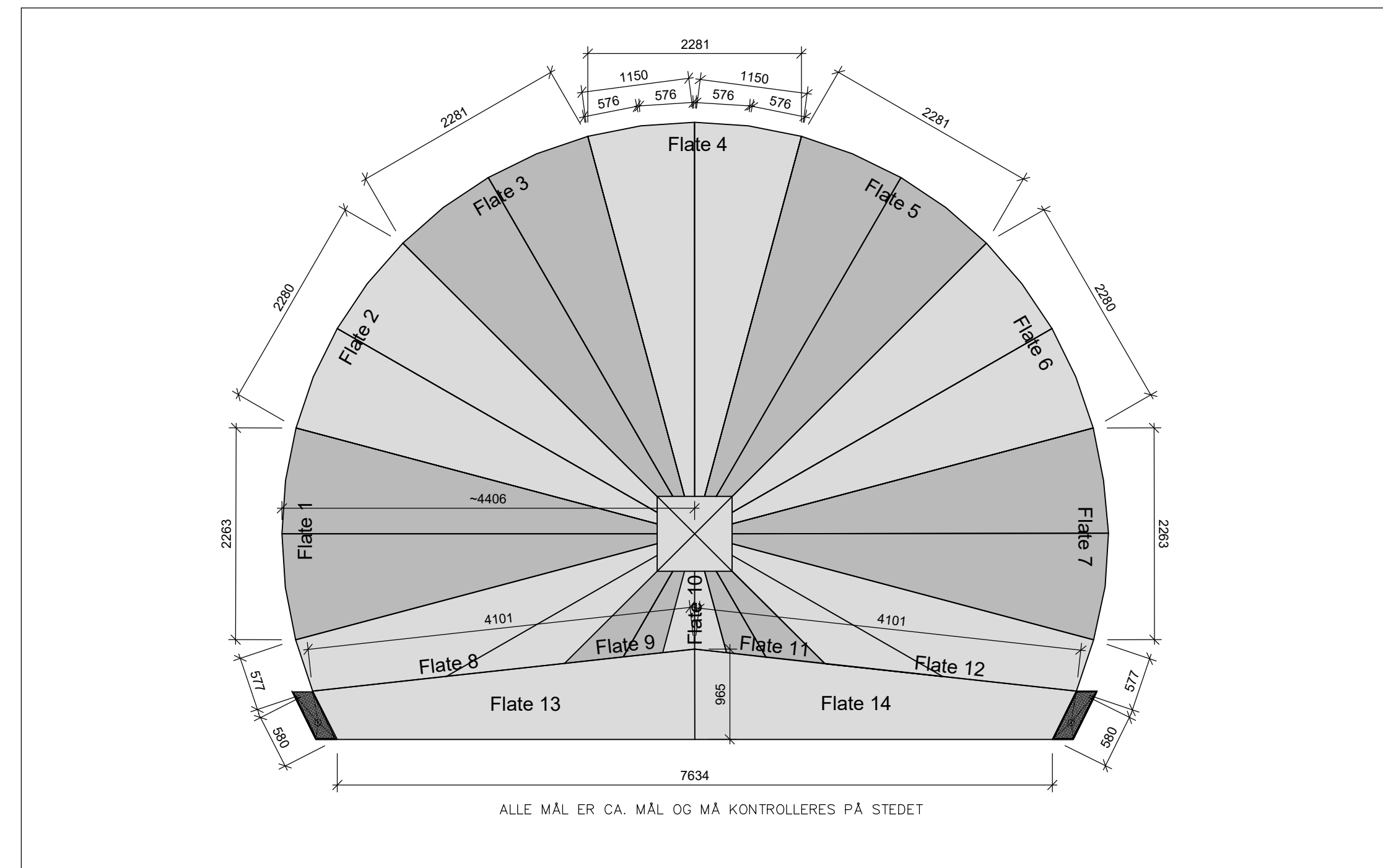
# PLAN SPERRETAK



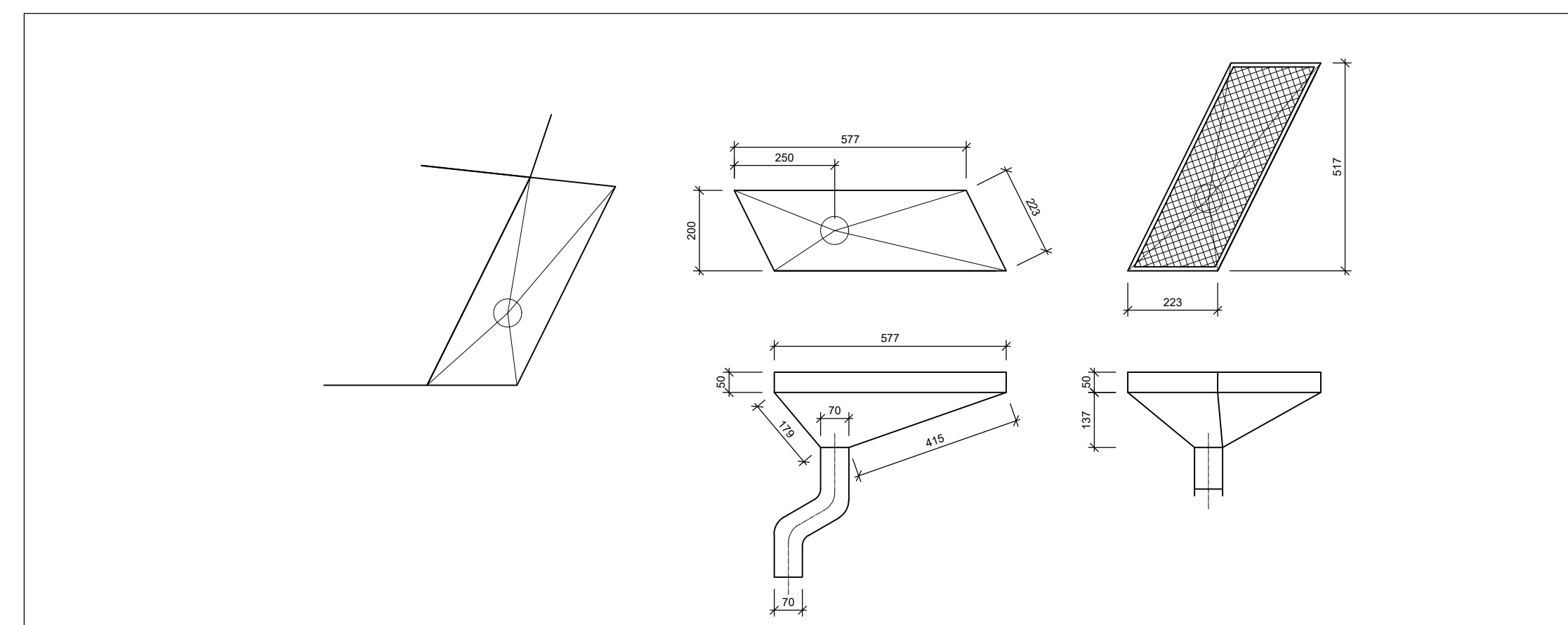
# PLAN SPERRETAK UTSNITT MÅLSETTING



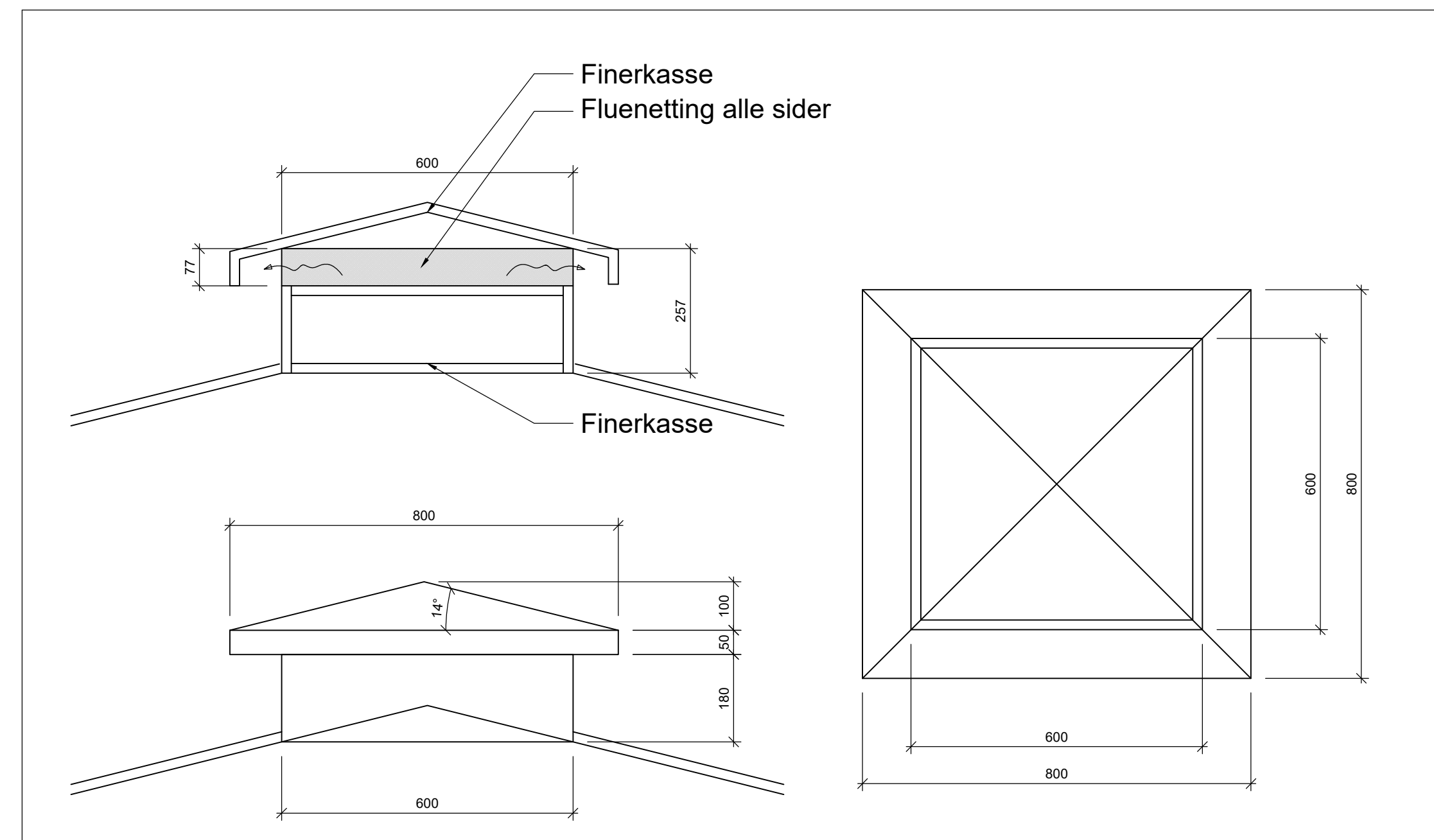
# PLAN INDELING BÅNDEKTING



# PLAN NEDLØPS TRAKT (skalert)



# PLAN TAKHATT TANK (1:10)



# MERKNADER

Sperretak skal bygges opp av 2"x6" som festes i eks. stålprofiler på tank. Inndelingen har hensyntatt underliggende innfestinger.

Båndteking skal følge angitt plan for å ivareta underliggende spikerslag og oppbygning. Blikkenslager må tilpasse alle beslagsarbeider med båndteking etter oppmåling på stedet. Mål på tegning kan avvike fra stedlige mål.

Det skal monteres luftehatt i senter på tak for å ivareta gjennomlufting av taket. NS3420 og Byggforsk detaljbilder for båndteking skal legges til grunn for utførelsen.

Takhatt skal bygges av finerkasse(vannfast) og beslås. Det skal etableres lufting rundt alle kanter slik tegningen viser

Det skal brukes ReinZink eller tilsvarende plater til båndteking.

G-B nr. 92/169 Tak tank Entreprise 3	Tegning nr. <b>A-108</b>	Rev. <b>B</b>
	Status Tilbudstegning	

Rev.	Dato	Revisjonen gjelder	Nr.	Saksb.	Sidem.k.	Oppdr.a.
B	21.03.22	Justert kote høyder med utgangspunkt i dekke kt.191,55				
A	09.03.22	Tilbudstegning				
RINGERIKE KOMMUNE			Tegnet av			
Høydebasseng Eggemoen			EMI			
G-B nr. 92/169			Saksbehandler			
Tak tank			EMI			
Entreprise 3			Oppdragsansvarlig			
			HAAL			
			Fag			
			Bygg			
			Målestokk			
			1:50/1:10			
			Dato			
			04.03.2022			
Oppdragsnr. A202395			Status			
Tegning nr.			Tilbudstegning			
			Rev.			
			A-108			
			B			

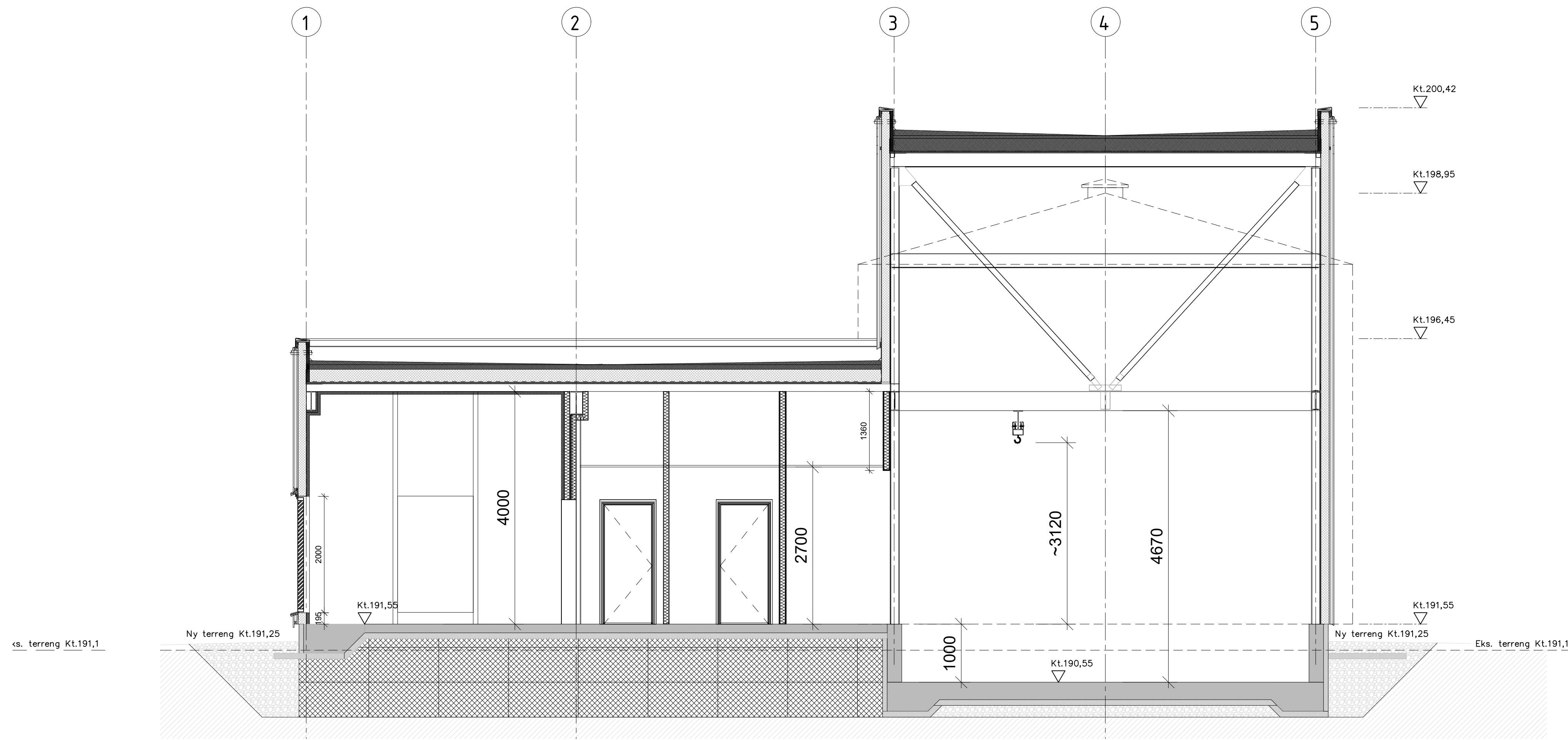
**COWI**



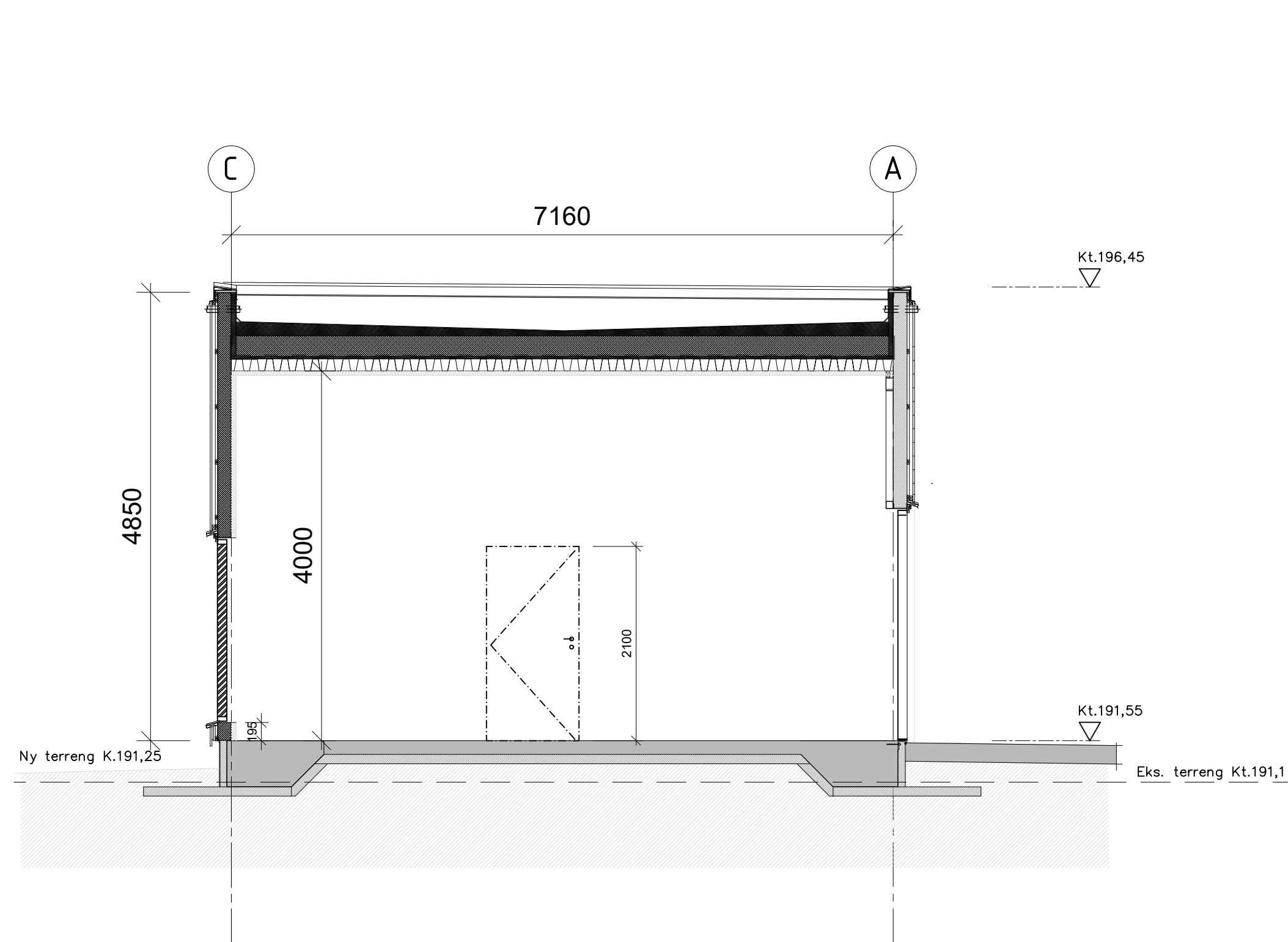
**A-108**

**B**

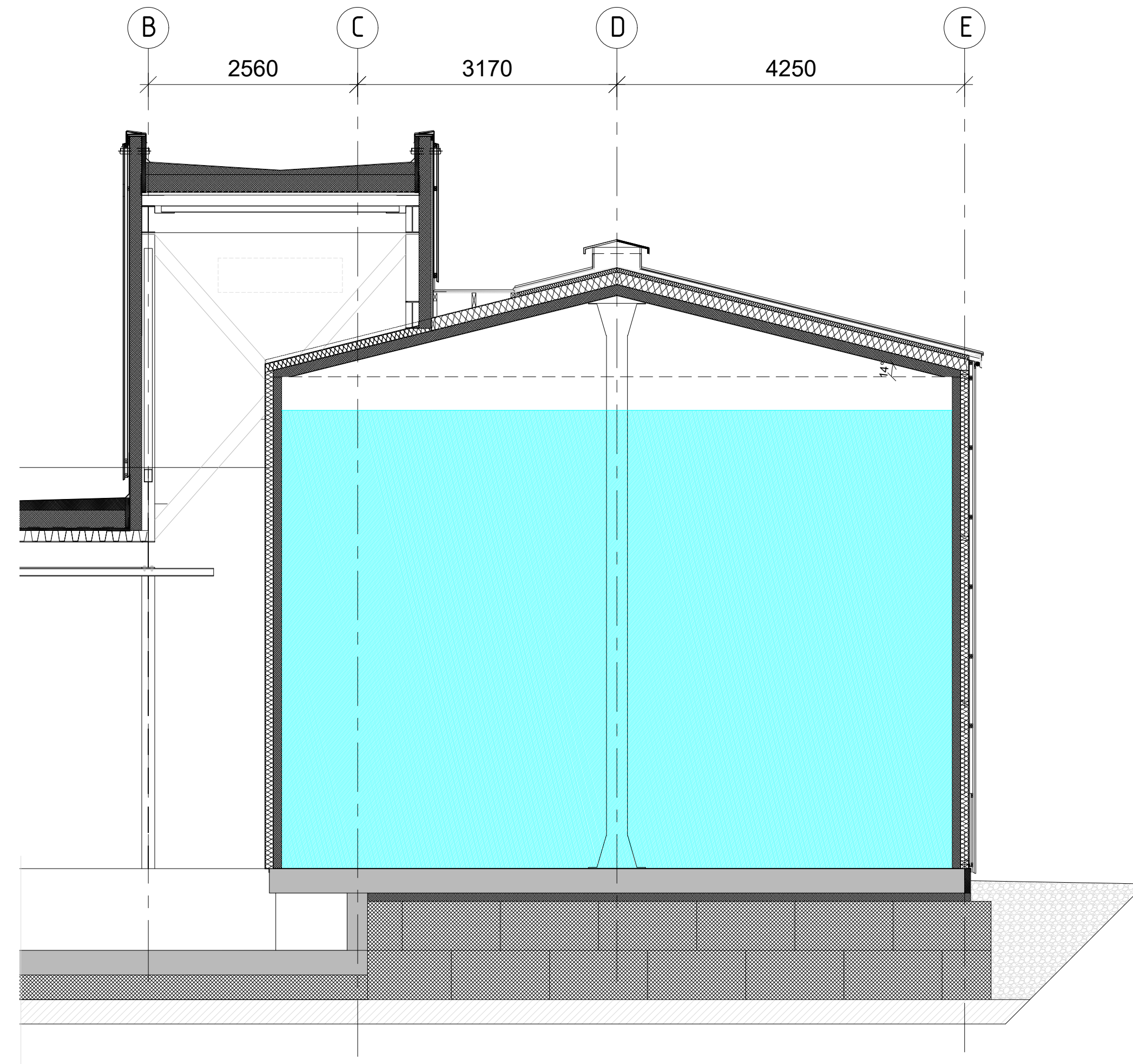




SNITT A-A



SNITT B-B



SNITT C-C

Høydebasseng Eggemoen G-B nr. 92/169 Snitt A-A, B-B, C-C Entrepriise 3	Tegning nr. A-130	Rev. B
	Status Tilbudstegning	

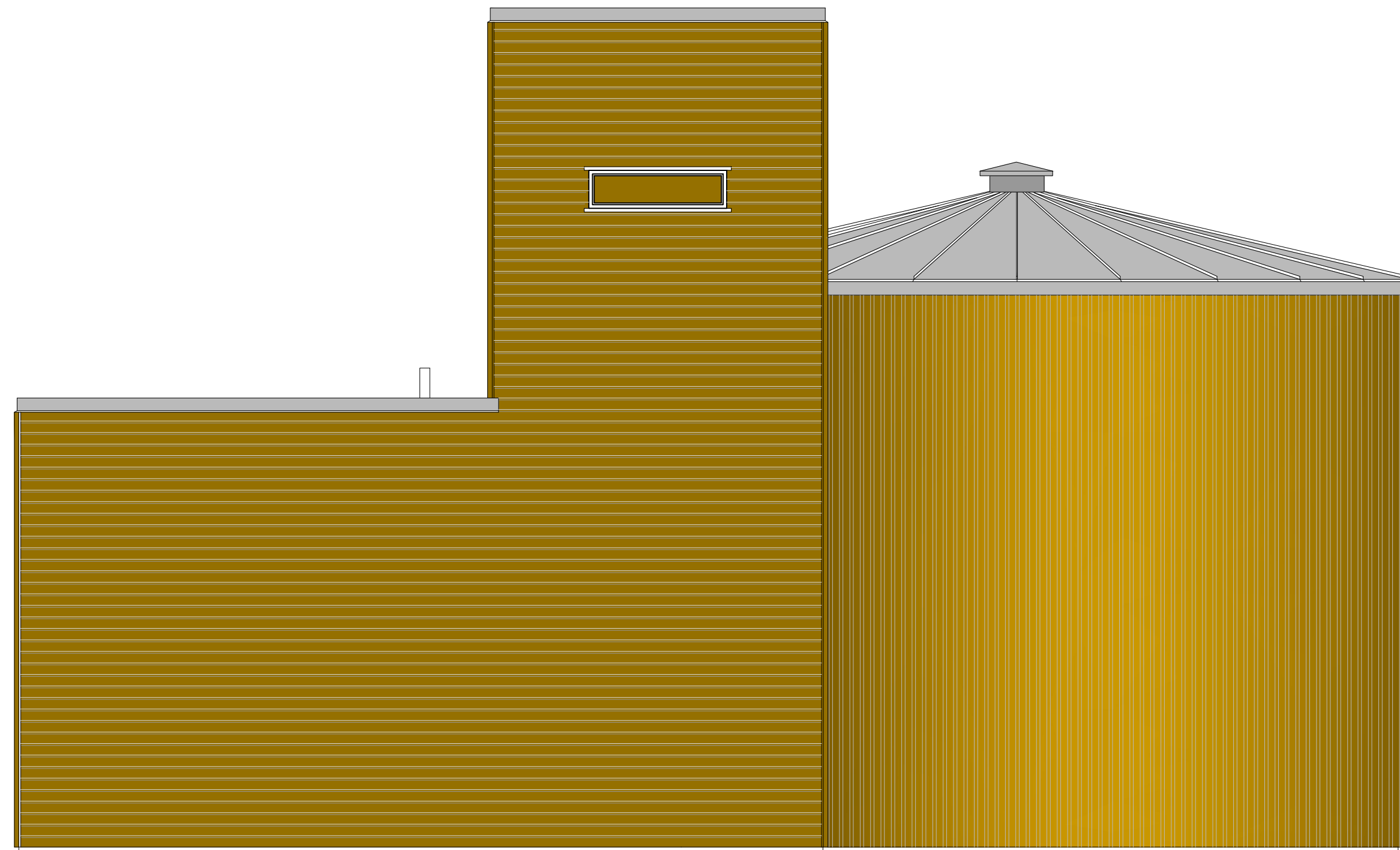
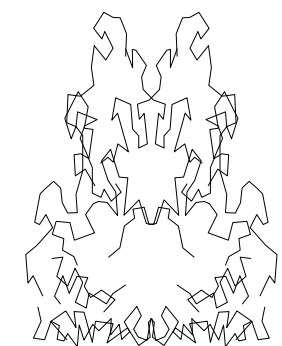
Rev.	Dato	Revideringen gjelder	Nr.	Saksb.	Sidem.k.	Oppdr.a.
B	21.03.22	Justert kote høyder med utgangspunkt i dekke kt.191,55		EMI	HAAL	EMI
A	09.03.22	Tilbudstegning		EMI	HAAL	EMI
RINGERIKE KOMMUNE			Tegnet av		Saksbehandler	
Høydebasseng Eggemoen G-B nr. 92/169 Snitt A-A, B-B, C-C Entrepriise 3			EMI		EMI	
			Sidemannskont.		Oppdragsansvarlig	
			HAAL		EMI	
			Fag		Malestokk	
			Bygg		1:50	
			Dato		04.03.2022	

**COWI**

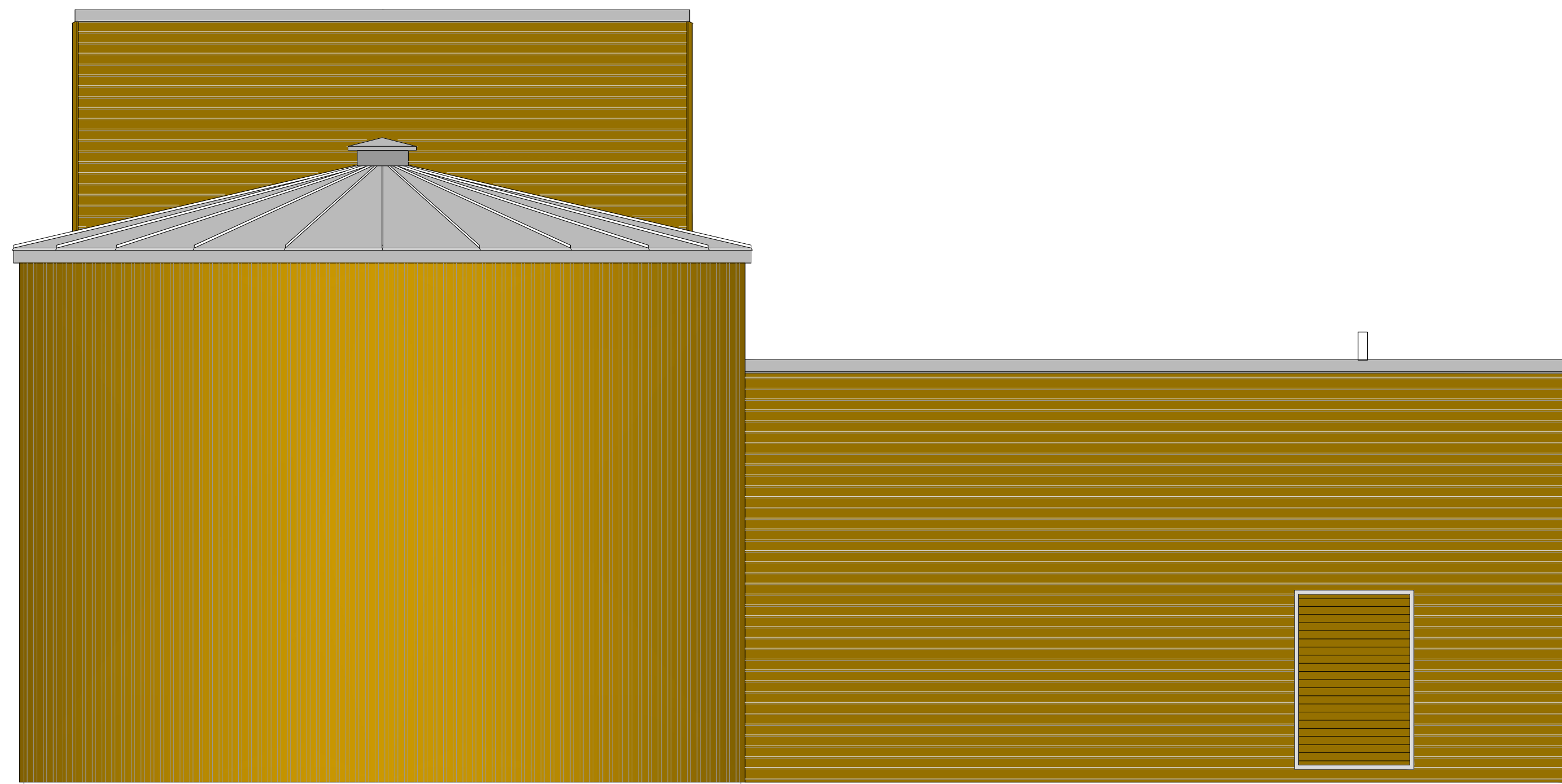
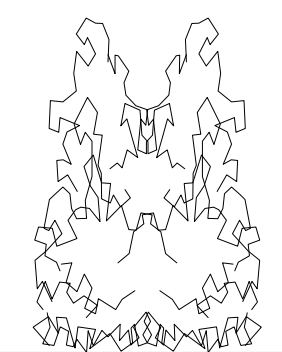


Oppdragsnr. A202395	Status Tilbudstegning
Tegning nr. A-130	Rev. B





FASADE SYD

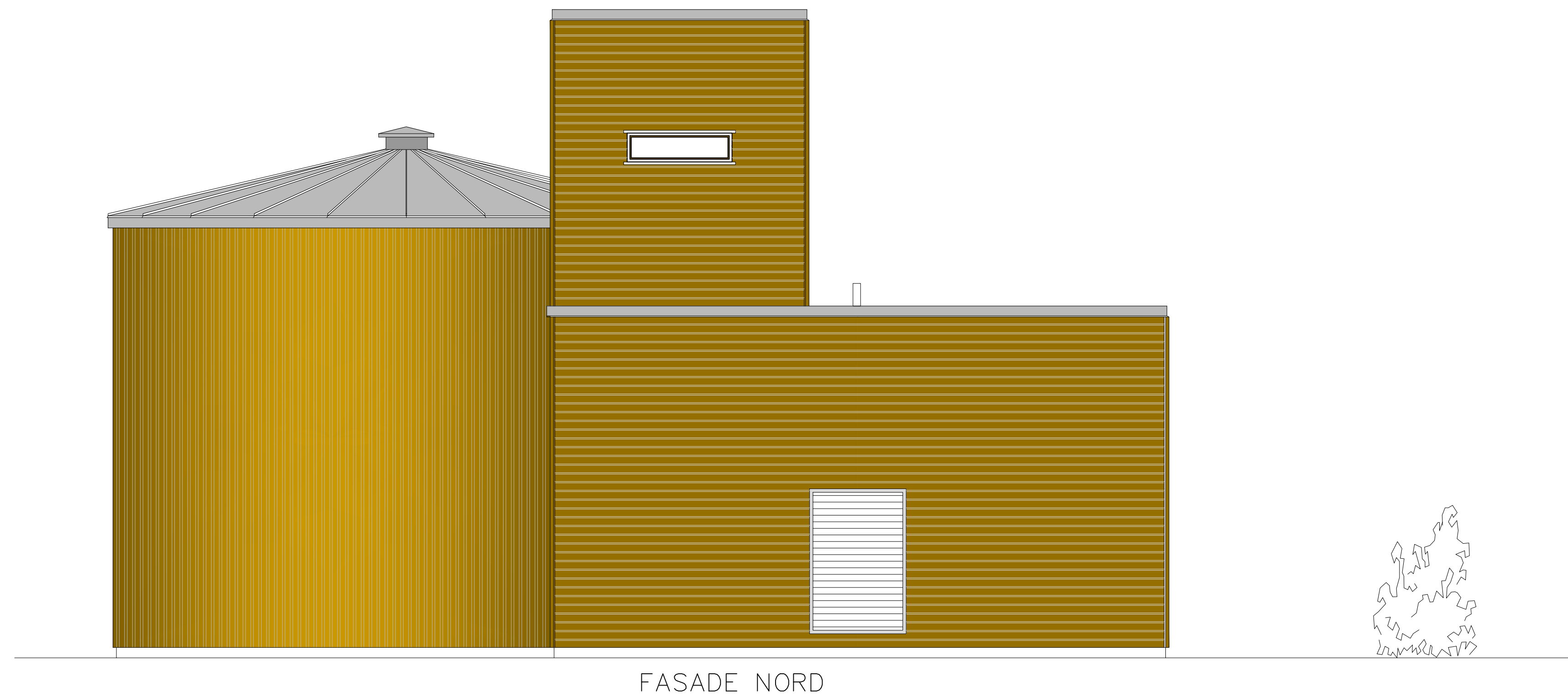


FASADE ØST

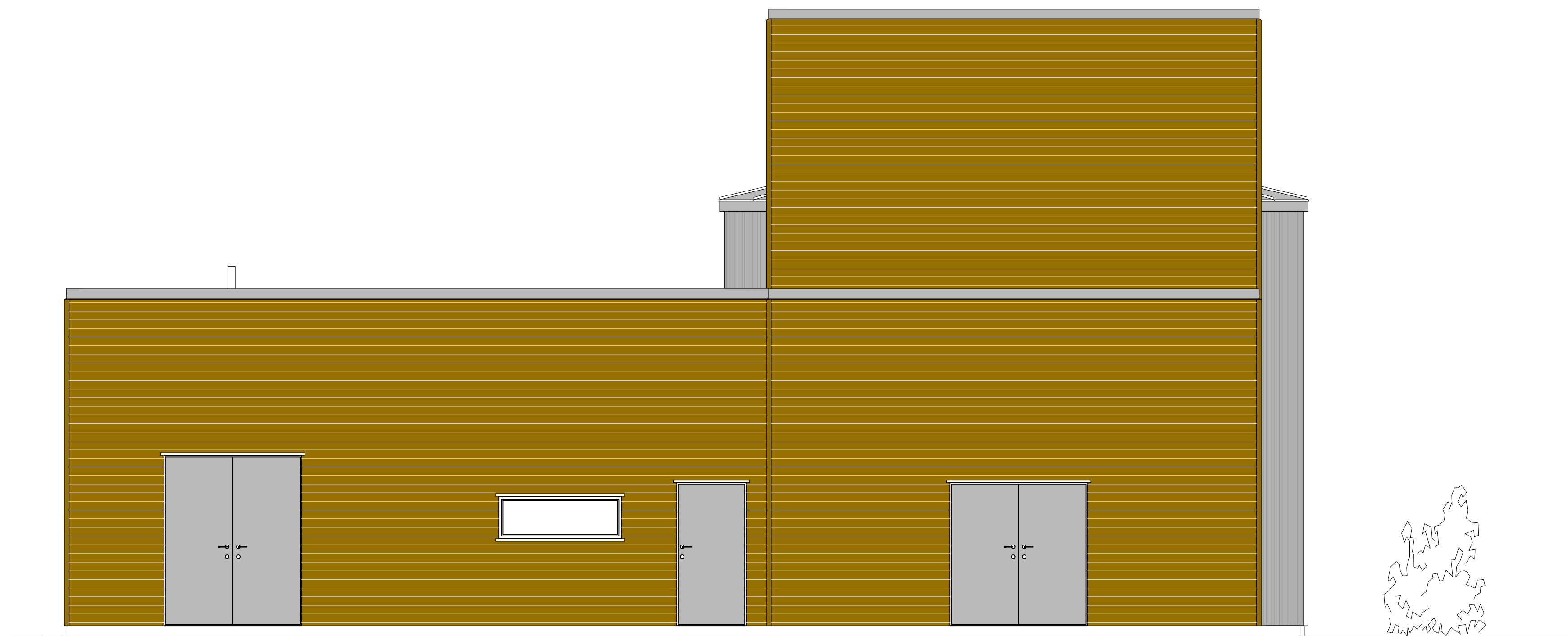
Høydebasseng Eggemoen G-B nr. 92/169 Fasader 1 Entreprise 3		Tegning nr.	A-140	Rev.	B
		Status	Tilbudstegning		

B	21.03.22	Justert kote høyder med utgangspunkt i dekke kl.191,55		EMI	HAAL	EMI
A	09.03.22	Tilbudstegning		EMI	HAAL	EMI
Rev.	Dato	Revideringen gjelder	Nr.	Saksb.	Sidem.k.	Oppdr.a.
RINGERIKE KOMMUNE			Tegnet av EMI		Saksbehandler EMI	
Høydebasseng Eggemoen G-B nr. 92/169			Sidemannskont. HAAL		Oppdragsansvarlig EMI	
Fasader 1 Entreprise 3			Fag Bygg		Målestokk 1:100	
			Dato 04.03.2022			
COWI			Oppdragsnr. A202395		Status Tilbudstegning	
			Tegning nr.		Rev. A-140 B	

Format: A1 E:\invn\_01\A200000\A202395\Byggentreprise\DAK\05 Arbeidsområde\ARK\A202395-Master\_ARC.dwg -xref- Unerstein\_RIB.dwg



FASADE NORD



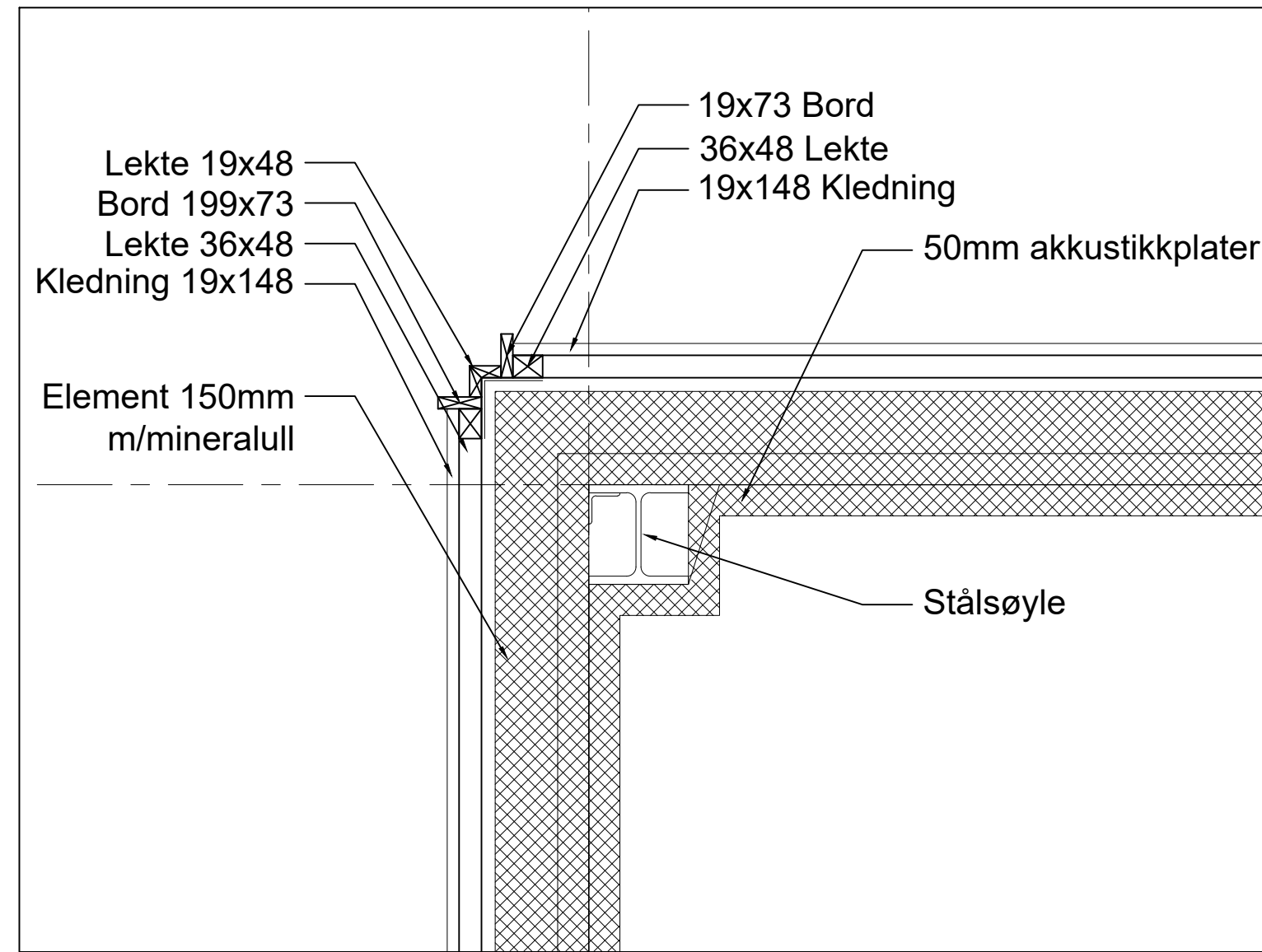
FASADE VEST

Høydebasseng Eggemoen G-B nr. 92/169 Fasader 2 Entrepise 3	Tegning nr.	A-141	Rev.	B
	Status	Tilbudstegning		

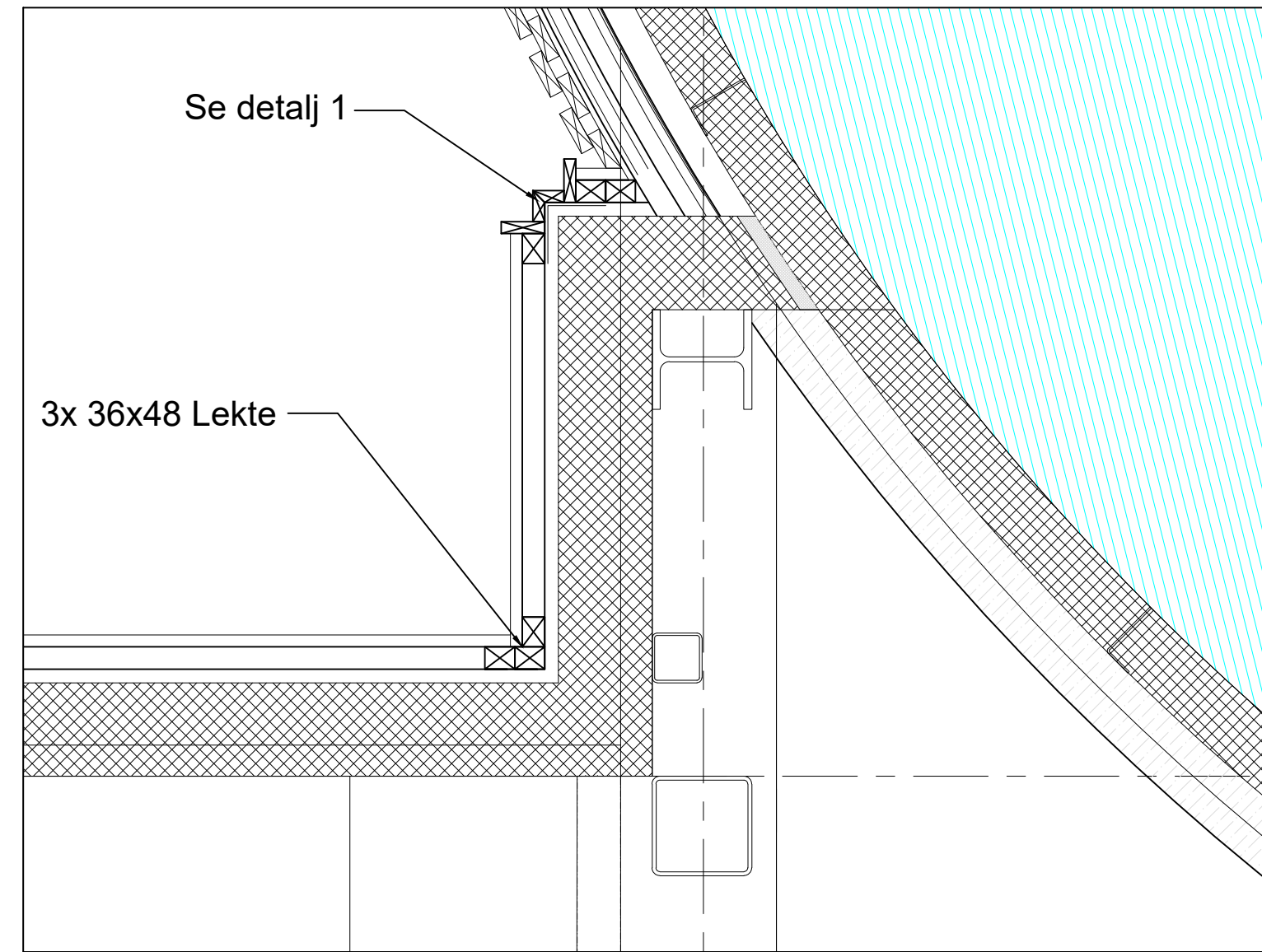
B	21.03.22	Justert kote høyder med utgangspunkt i dekke kl.191,55		EMI	HAAL	EMI
A	09.03.22	Tilbudstegning		EMI	HAAL	EMI
Rev.	Dato	Revideringen gjelder	Nr.	Saksb.	Sidem.k.	Oppdr.a.
RINGERIKE KOMMUNE			Tegnet av	Saksbehandler		
Høydebasseng Eggemoen G-B nr. 92/169 Fasader 2 Entrepise 3			EMI	HAAL	EMI	
			Sidemannskont.	Oppdragsansvarlig		
			HAAL	EMI		
			Fag	Målestokk		
			Bygg	1:100		
			Dato	04.03.2022		
COWI			Oppdragsnr.	Status		
RIF			A202395	Tilbudstegning		
			Tegning nr.	Rev.		
			A-141	B		



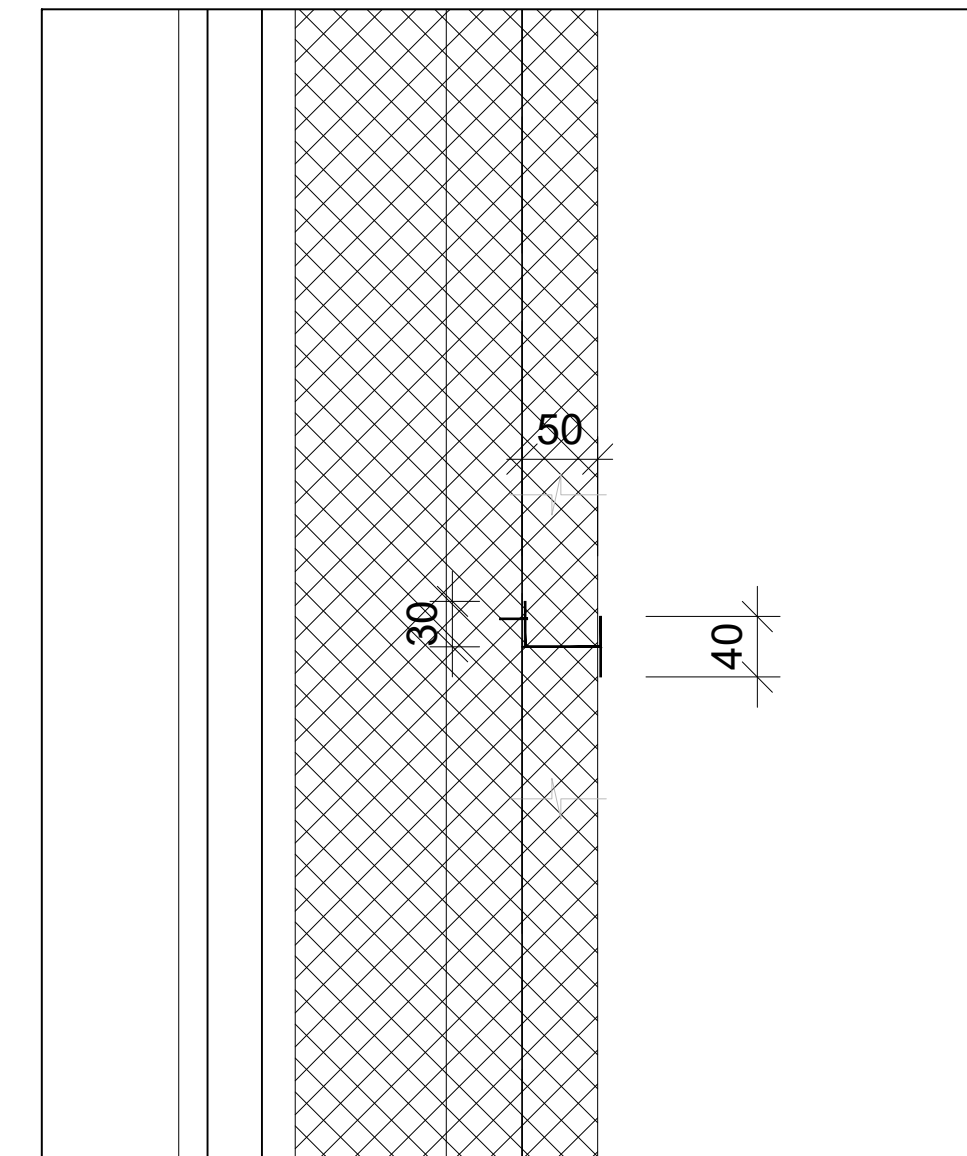
### DETALJ 1 YTTERHJØRNER



### DETALJ 2 INNERHJØRNER



### DETALJ 3 BESLAG/SKINNE FOR LYDABSORBENTER



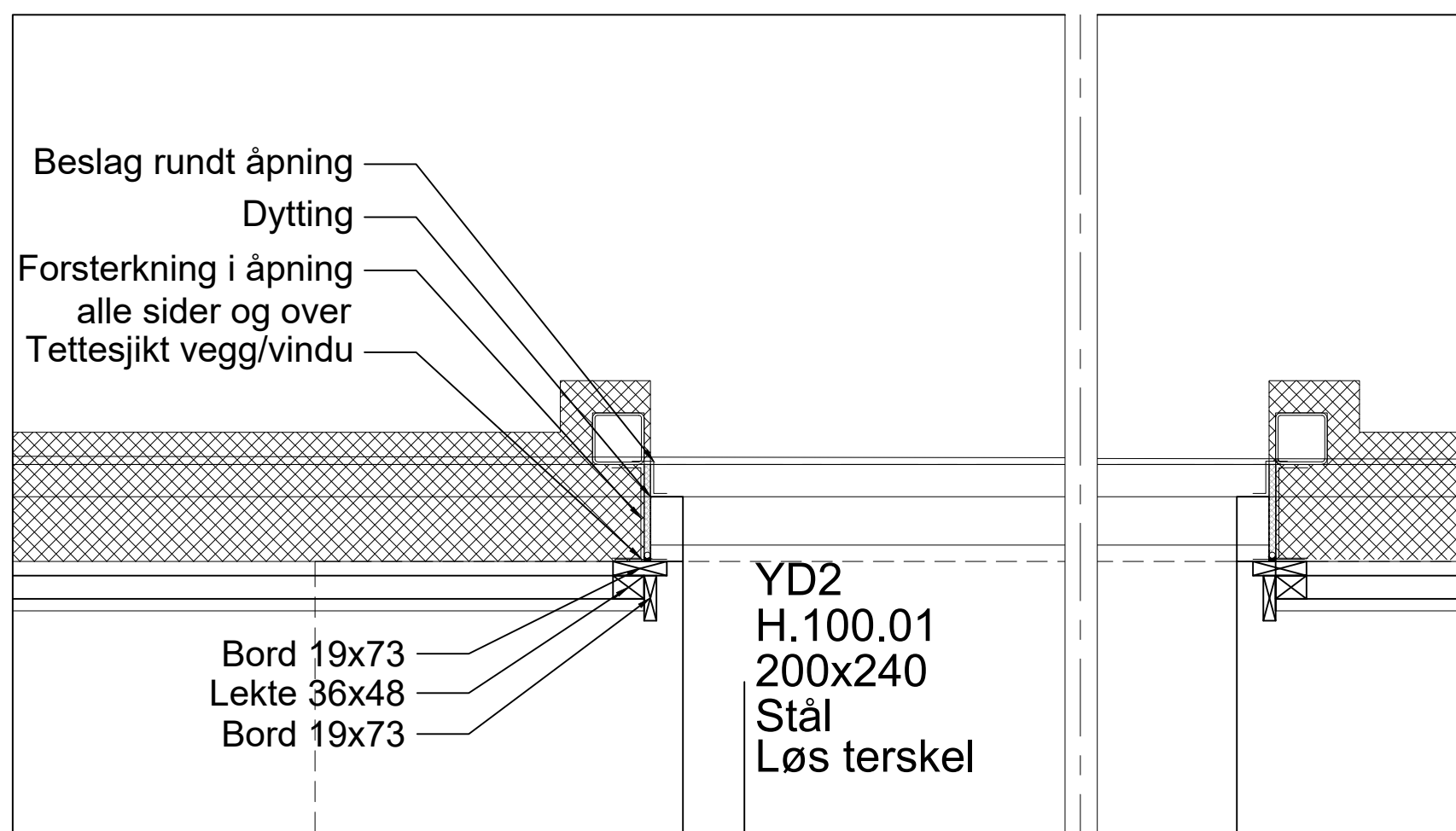
### MERKNADER

All utvendig kledning skal leveres som Royal impregnert panel og lekter etc.

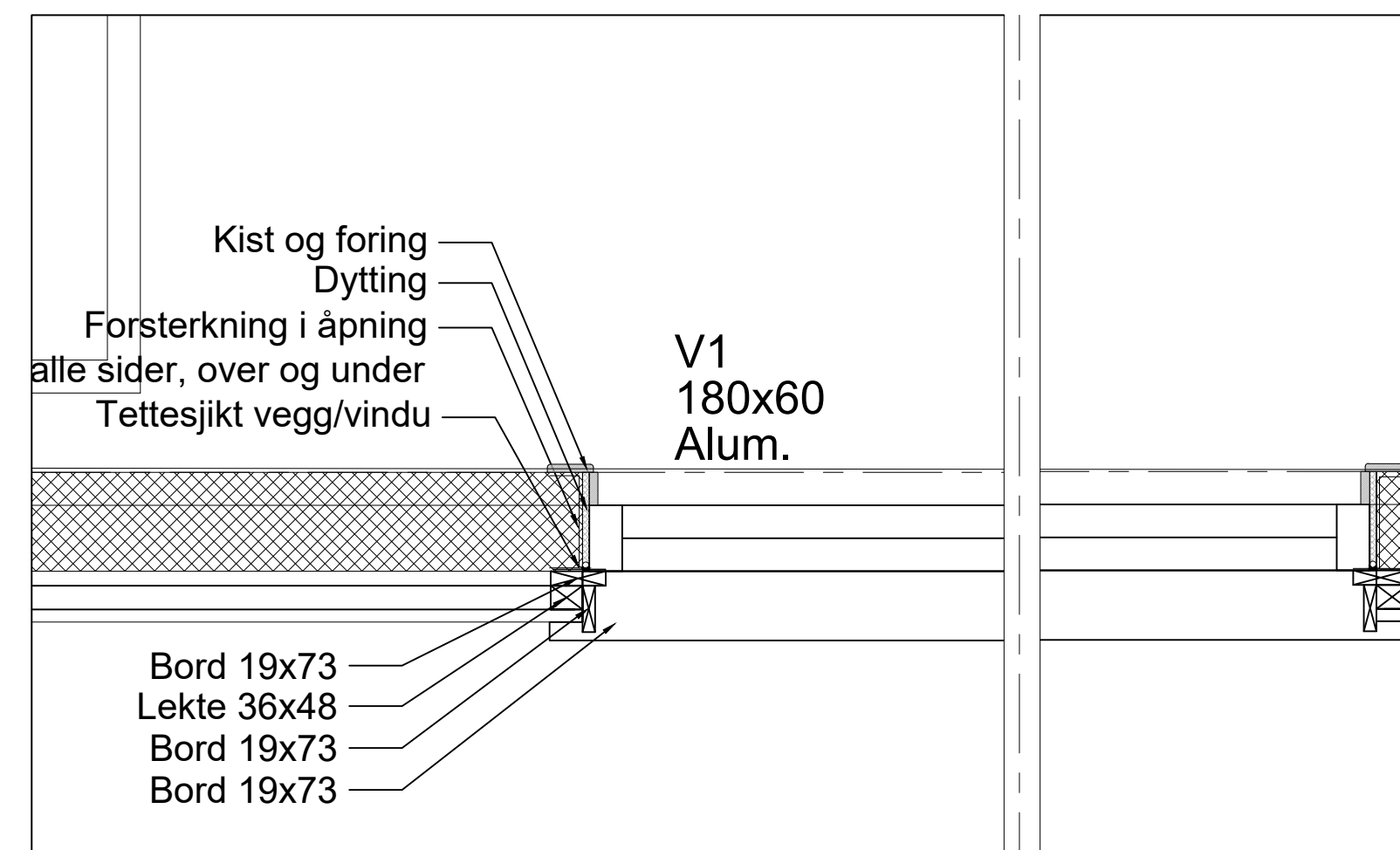
Sirkulær tank montert av annen leverandør og skal isoleres og kles inn av entreprenør i denne entreprisen. Tanken leveres ferdig med forankring for utforing.

For utførelse av yttervegger for rund tank er det prosjektert tynnere dimensjoner for å kunne få til en mer nøyaktig sirkel. All utføring med lekter er derfor satt sammen av 19x48 og 11x36. Lag deling er vist på detaljer.

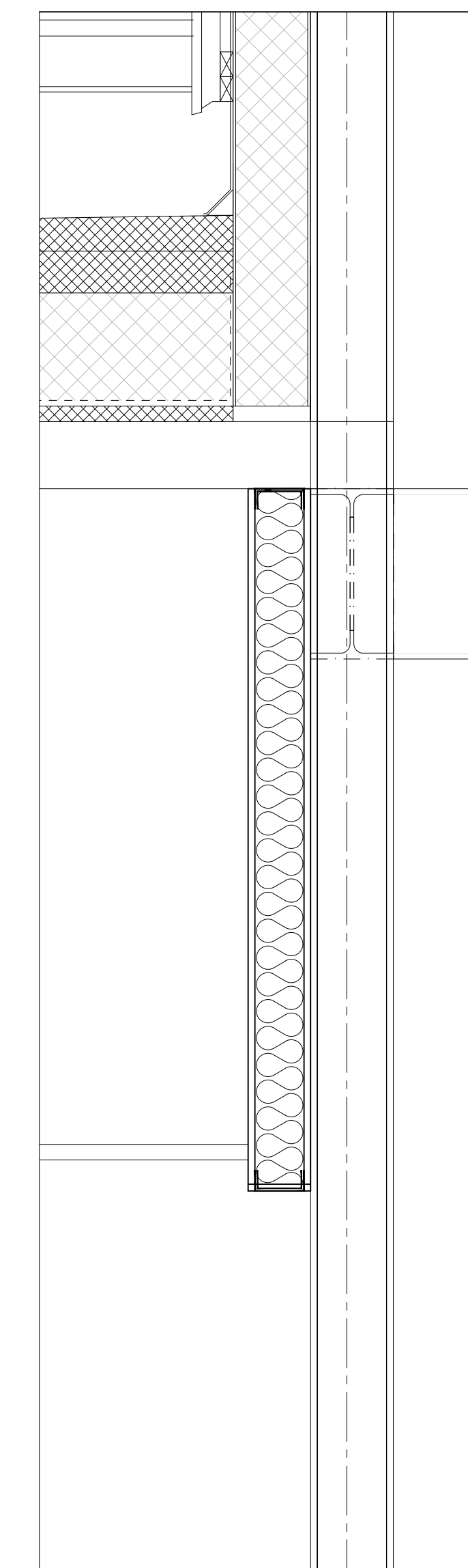
### DETALJ 4 DØRER



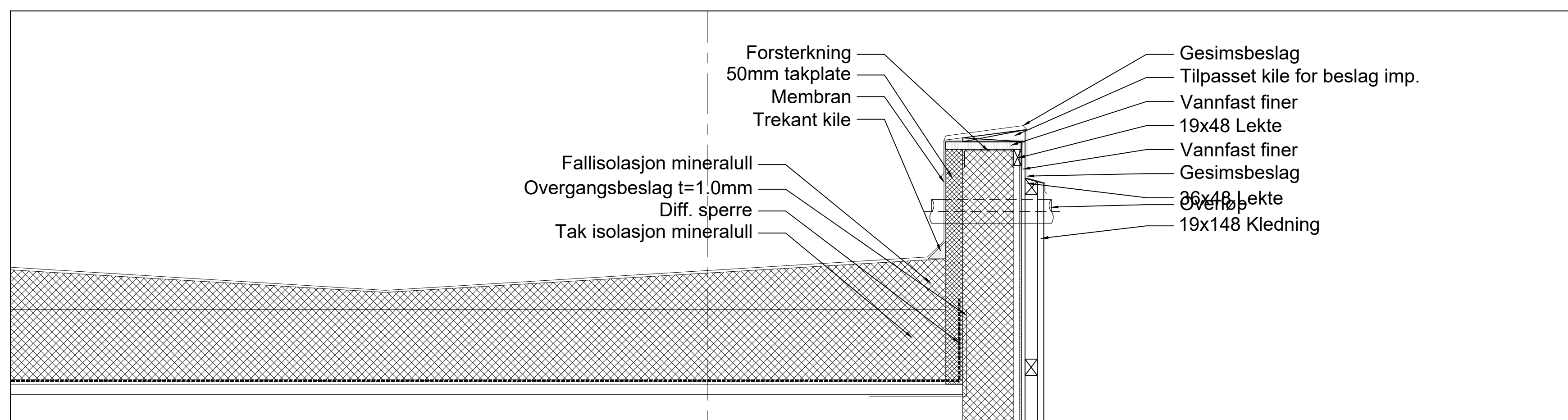
### DETALJ 5 VINDUER



### DETALJ 6 SKJØRT/VEGG AKSE 3



### DETALJ 7 GESIMS



Høydebasseng Eggemoen G-B nr. 92/169 Detaljer 1 Entreprise 3	Tegning nr. <b>A-160</b>	Rev. <b>B</b>
	Status Tilbudstegning	

Rev.	Dato	Revisjonen gjelder	Nr.	Saksb.	Sidem.k.	Oppdr.a.
B	21.03.22	Justert kote høyder med utgangspunkt i dekke kl.191,55				
A	09.03.22	Tilbudstegning				
RINGERIKE KOMMUNE			Tegnet av EMI		Saksbehandler EMI	
Høydebasseng Eggemoen G-B nr. 92/169			Sidemannskont. HAAL		Oppdragsansvarlig EMI	
Detaljer 1 Entreprise 3			Fag Bygg		Målestokk 1:10	
			Dato 04.03.2022			
Oppdragsnr. A202395			Status Tilbudstegning			
Tegning nr.			Rev.			
			<b>A-160</b>		<b>B</b>	

**COWI**

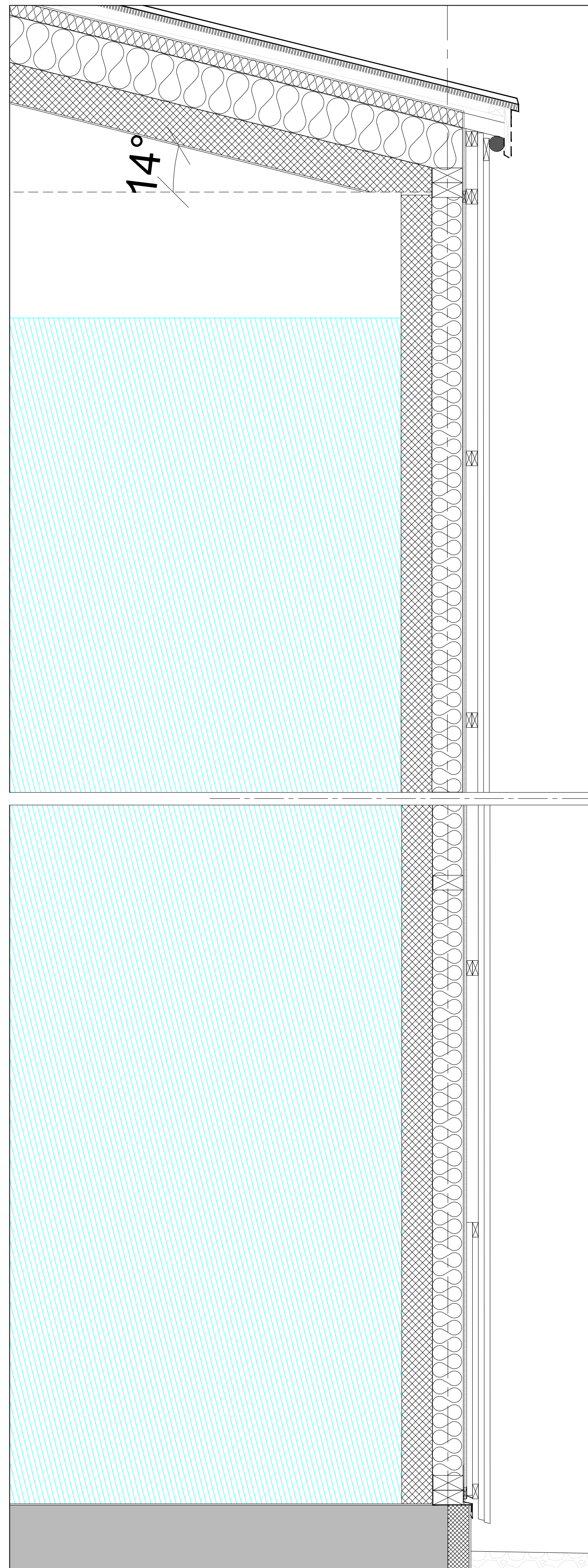


**A-160 B**



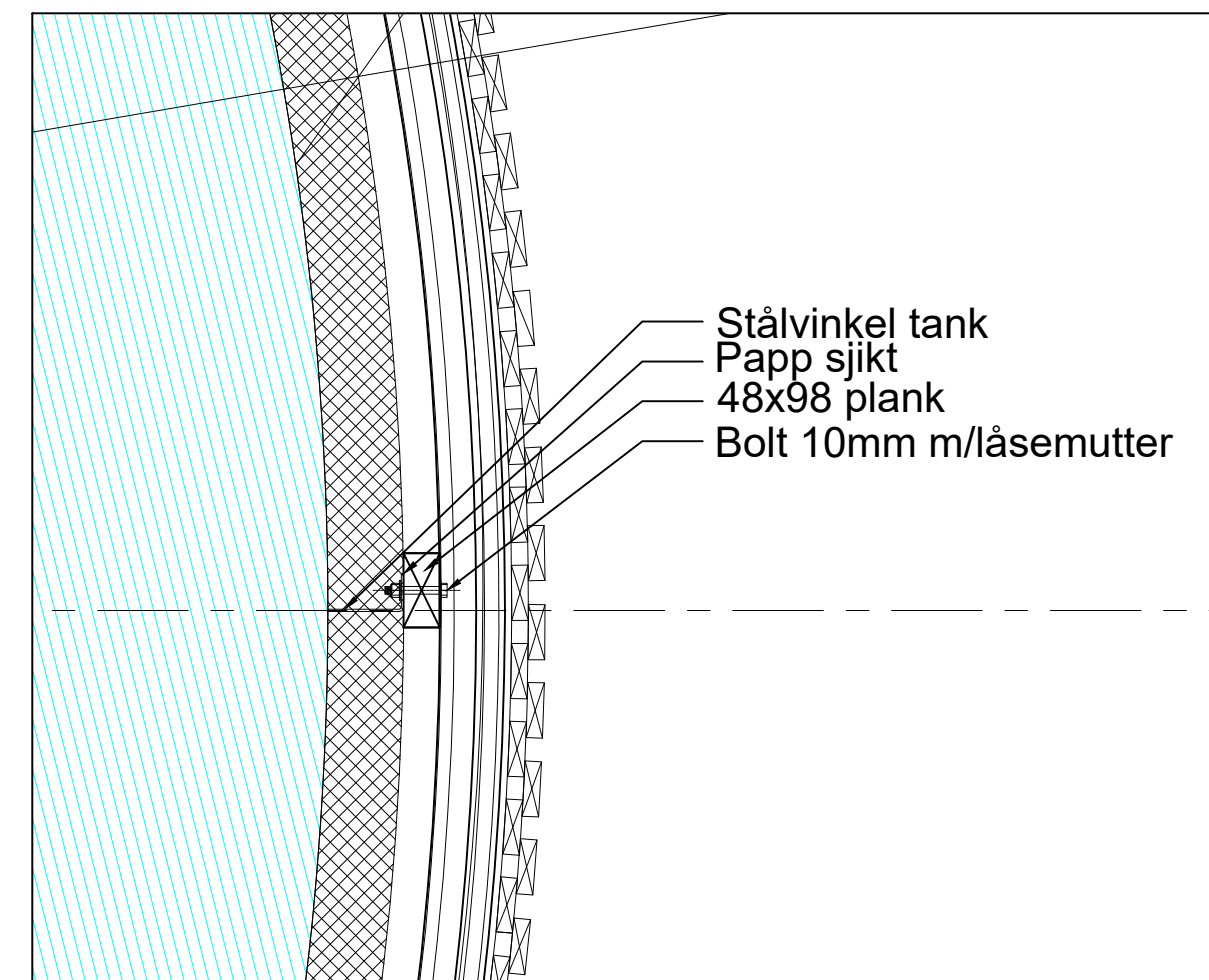
## DETALJ 8

YTTERVEGG TAK OG OVERGAN TIL TAK



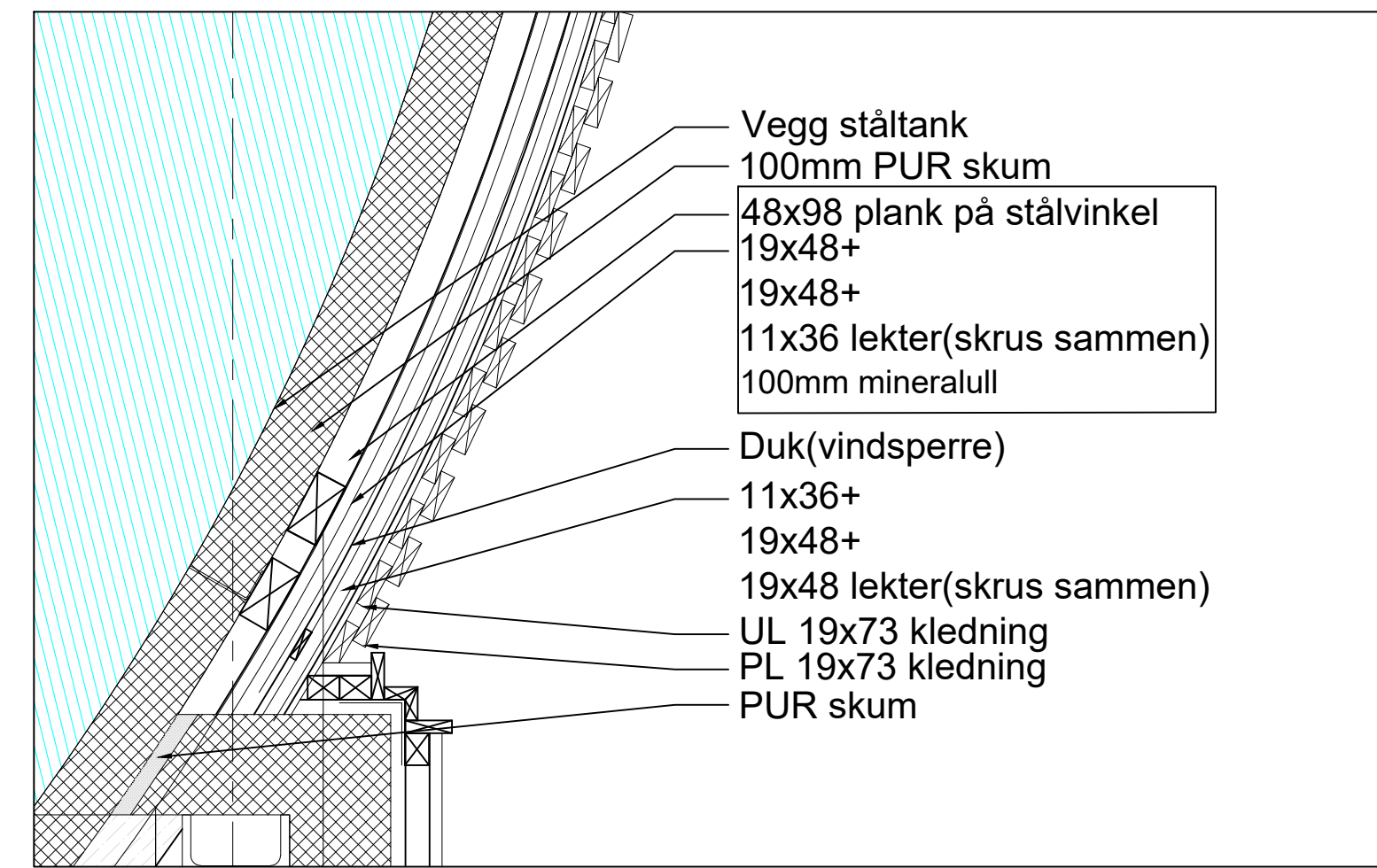
## DETALJ 9

INNFESTING UTFORING PÅ TANK



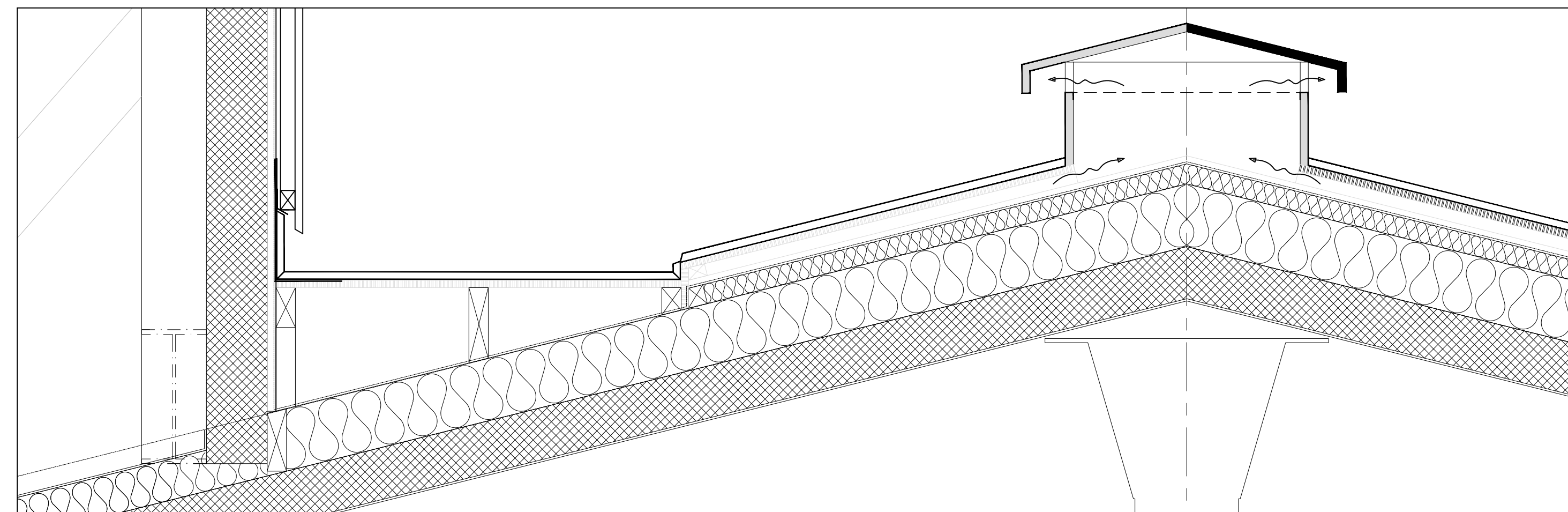
## DETALJ 10

YTTERVEGG TANK



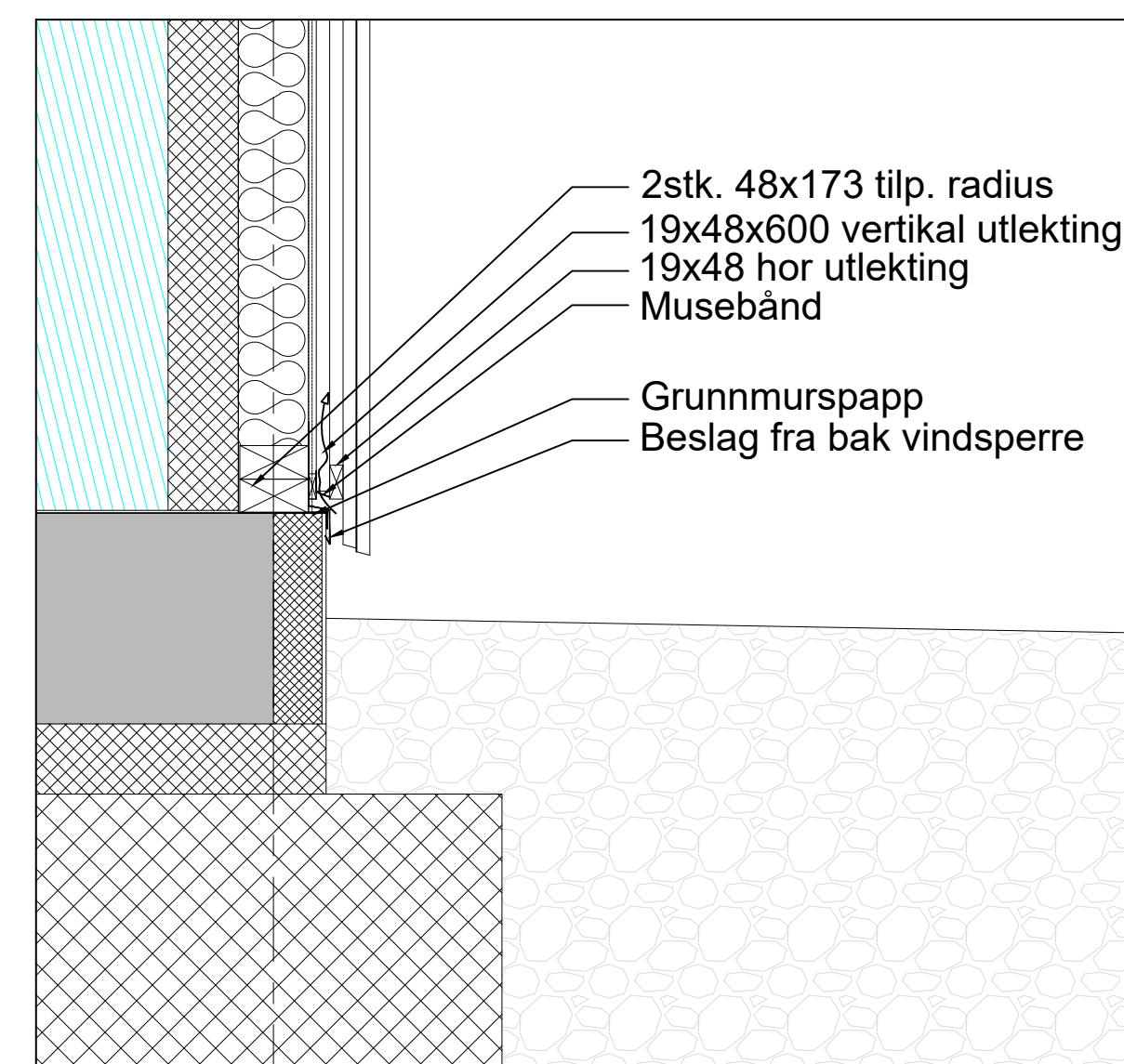
## DETALJ 11

OVERGANG YTTERVEGG OG TAK PÅ TANK



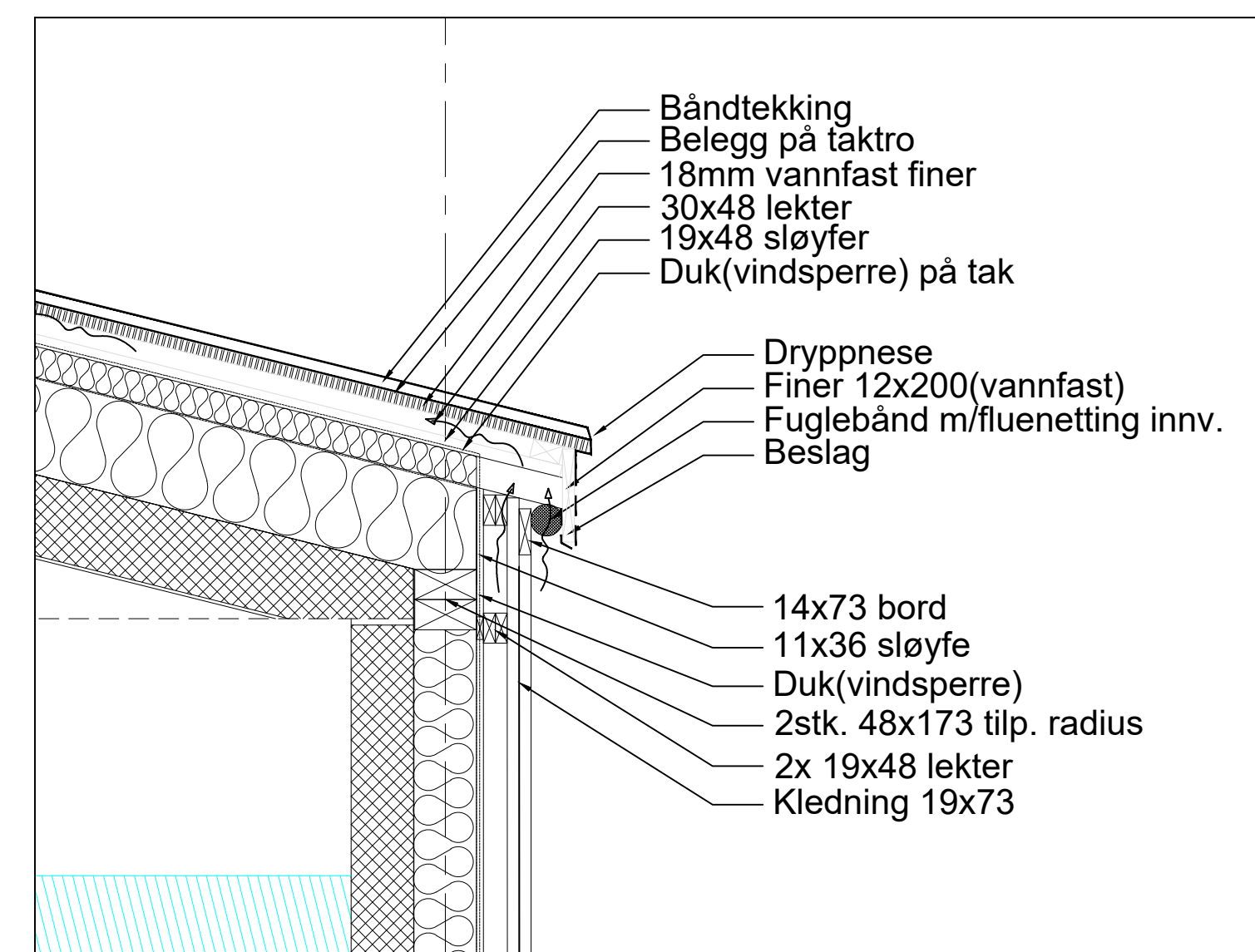
## DETALJ 12

OVERGANG YTTERVEGG OG FUNDAMENT TANK



## DETALJ 13

GESIMS TANK



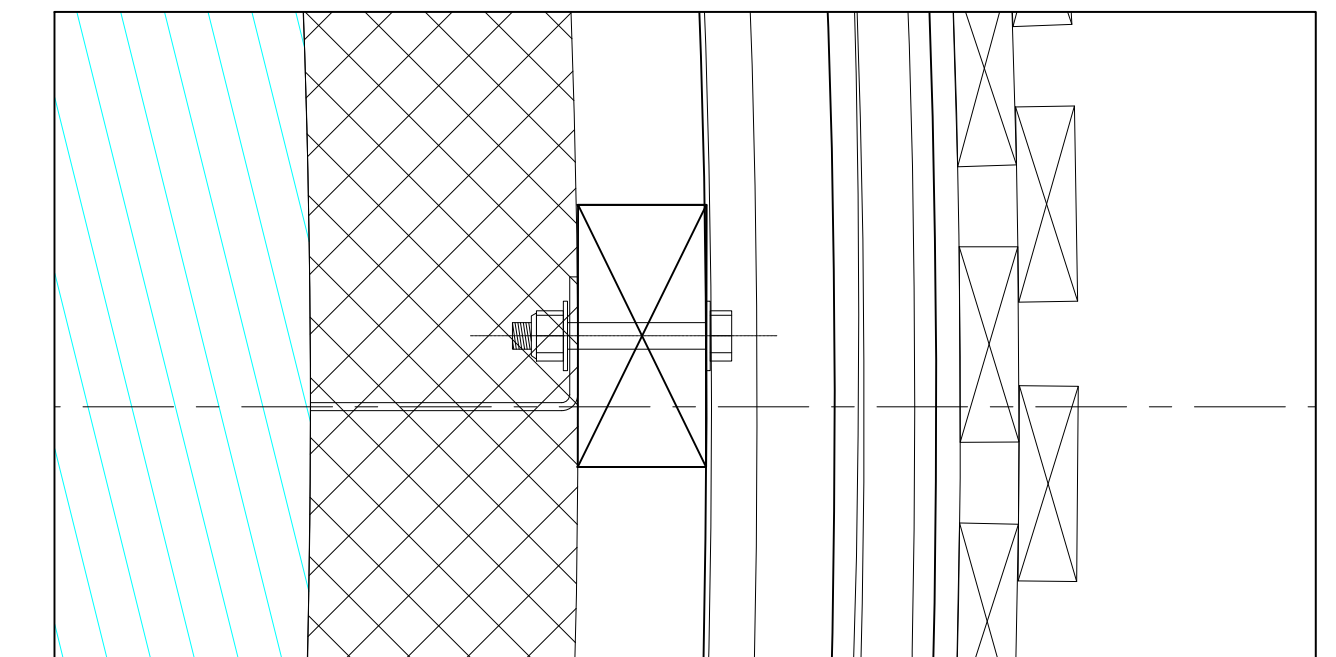
## MERKNADER

All utvendig kledning skal leveres som Royal impregnert panel og lekter etc.

Sirkulær tank monteret av annen leverandør og skal isoleres og kles inn av entreprenør i denne entreprisen. Tanken leveres ferdig med forankring for utforing.

For utførelse av yttervegger for rund tank er det prosjektert tynnere dimensjoner for å kunne få til en mer nøyaktig sirkel. All utforing med lekter er derfor satt sammen av 19x48 og 11x36. Lag deling er vist på detaljer.

## BOLTE FESTER I TANK



Høydebasseng Eggemoen G-B nr. 92/169 Detaljer 2 Entreprise 3	Tegning nr. A-161	Rev. B
	Status	Tilbudstegning

B	21.03.22	Justert kote høyder med utgangspunkt i dekke kl.191,55	EMI	HAAL	EMI	
A	09.03.22	Tilbudstegning	EMI	HAAL	EMI	
Rev.	Dato	Revideringen gjelder	Nr.	Saksb.	Sidem.k.	Oppdr.a.
RINGERIKE KOMMUNE			Tegnet av		Saksbehandler	
Høydebasseng Eggemoen G-B nr. 92/169			EMI		EMI	
Detaljer 2 Entreprise 3			Sidemannskont.		Oppdragsansvarlig	
			HAAL		EMI	
			Fag		Målestokk	
			Bygg		1:10	
			Dato		04.03.2022	
Oppdragsnr. A202395			Status		Tilbudstegning	
Tegning nr.			Rev.		A-161	
					B	

COWI



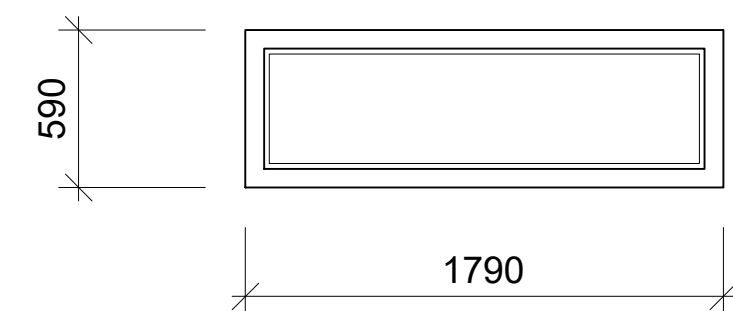
A-161 B



# MERKNADER

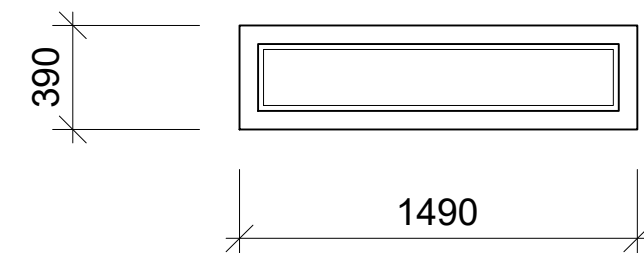
Alle overflater på vinduer og dører skal ha ferdigbehandling med lakkerte overflater i RAL 9006.

## V1



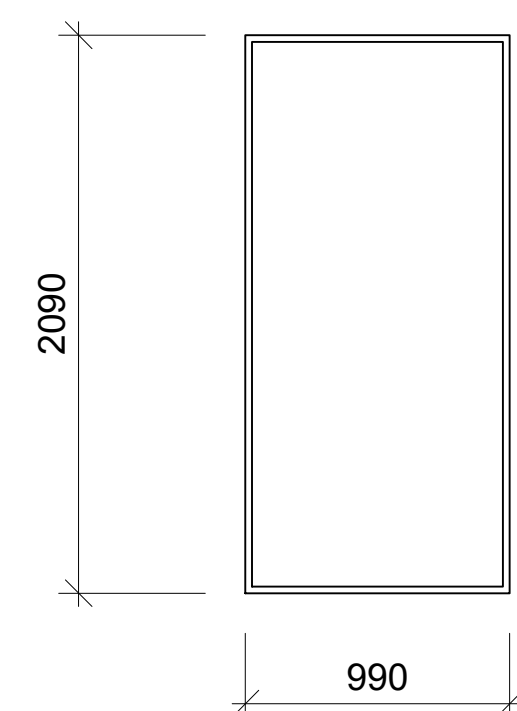
MÅL : 1790x590  
 ANTALL : 1 stk.  
 TYPE : Fast karm  
 MATER. INV. : Lakkert aluminium  
 MATER. UTV. : Lakkert aluminium  
 MERK. : 3 lag U-verdi 1,1  
 RAL9006  
 Karm dybde som vegg tykkelse.

## V2



MÅL : 1490x390  
 ANTALL : 1 stk.  
 TYPE : Fast karm  
 MATER. INV. : Lakkert aluminium  
 MATER. UTV. : Lakkert aluminium  
 MERK. : 3 lag U-verdi 1,1  
 RAL9006  
 Karm dybde som vegg tykkelse.

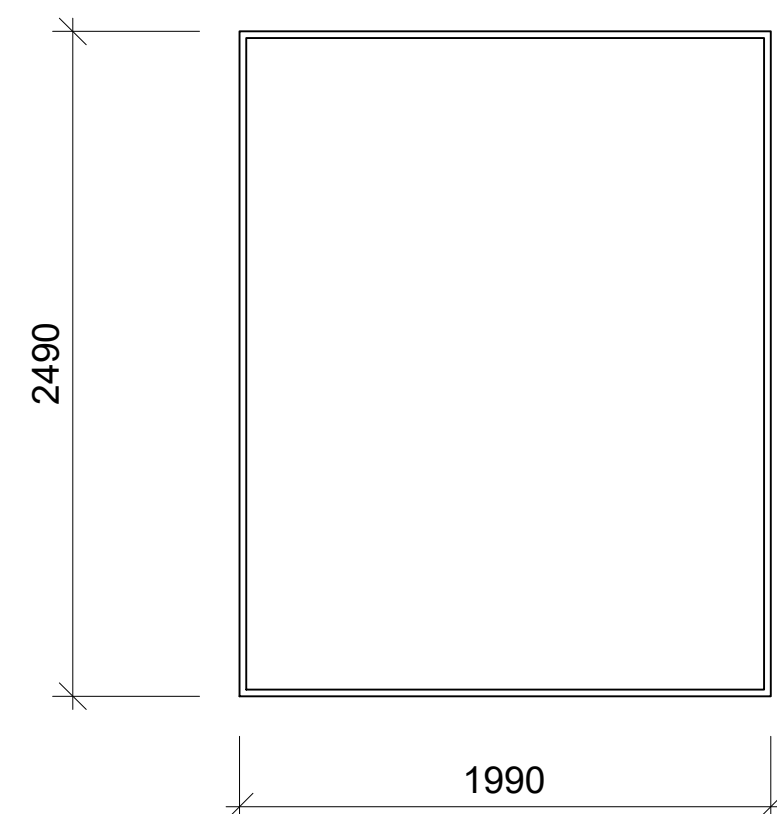
## YD1



Mål: 990x2090  
 U-verdi 1,4/1,5

## YD2

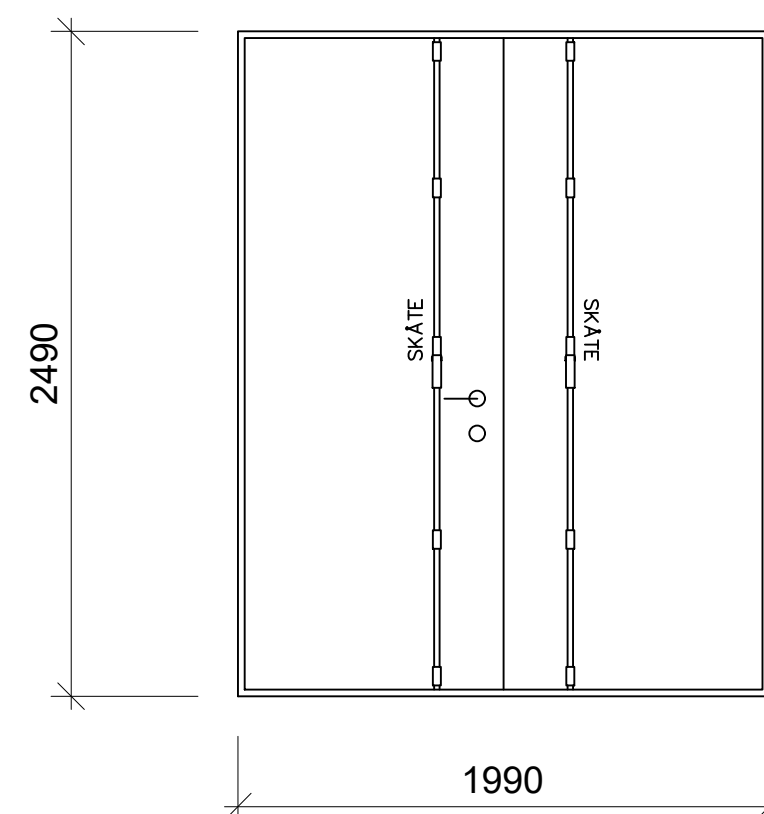
Utside



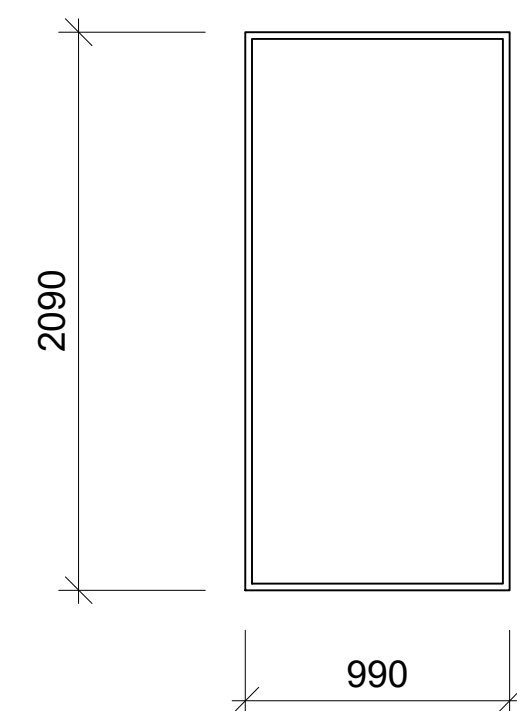
Mål: 1990x2490  
 U-verdi 1,4/1,5  
 Høyre felt er gangdør

## YD2

Innside

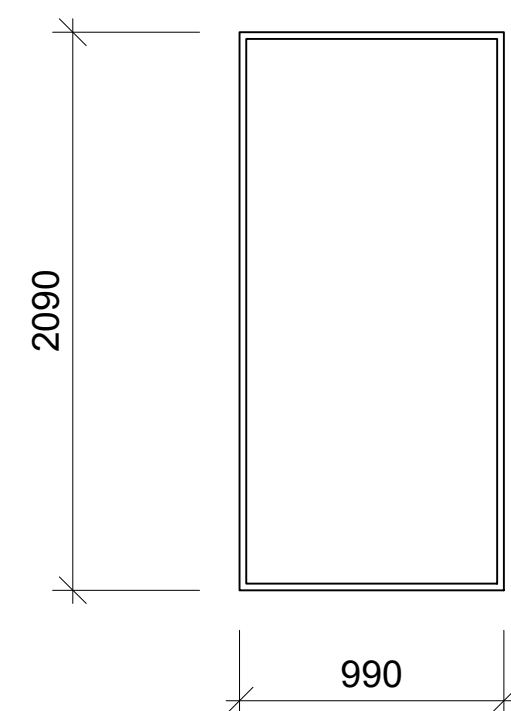


## ID1



Mål: 990x2090

## ID2



Mål: 990x2090

Høydebasseng Eggemoen G-B nr. 92/169 Vinduer og dører Entrepriise 3	Tegning nr.	A-162	Rev.	B
	Status	Tilbudstegning		

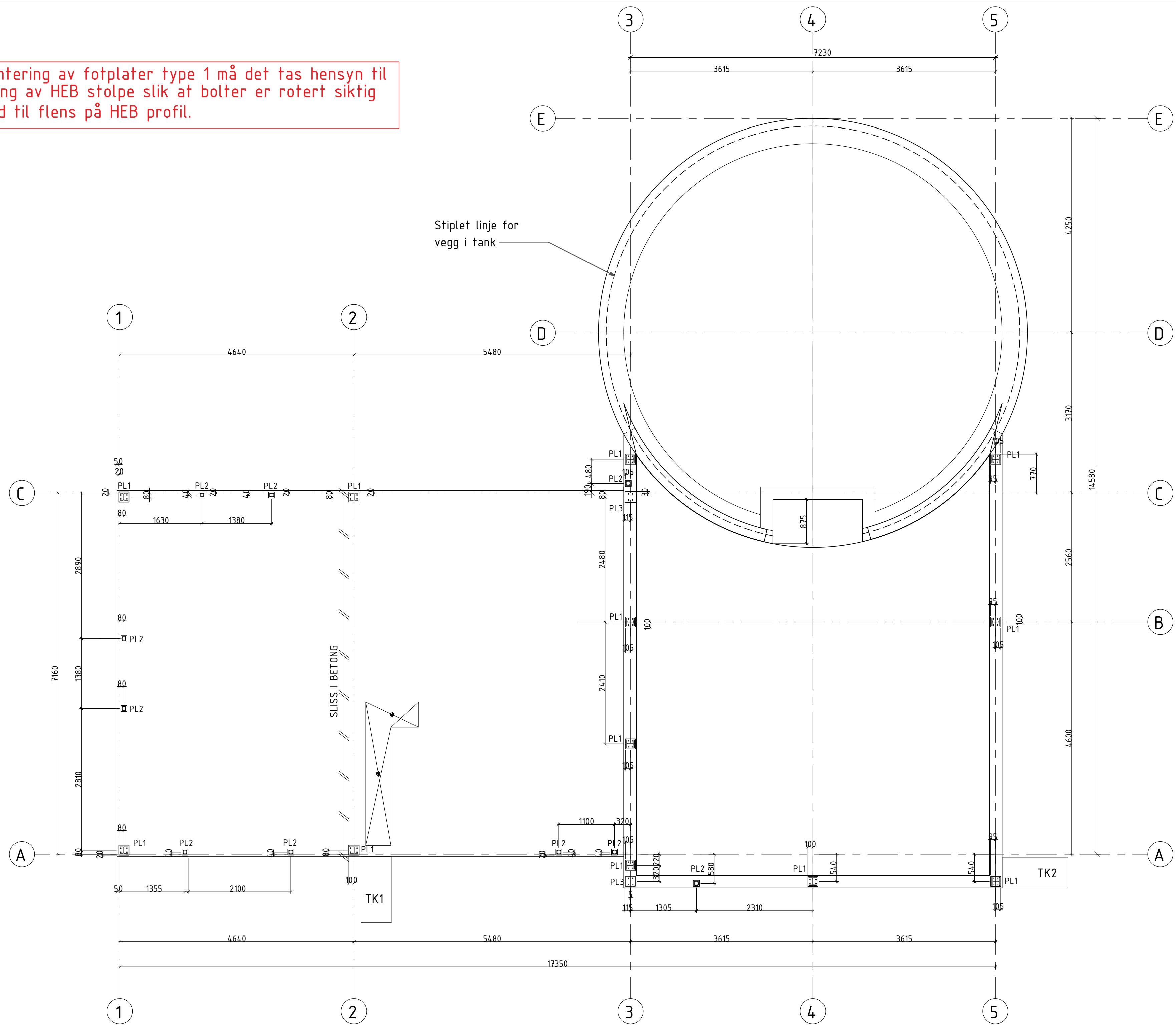
Rev.	Dato	Revideringen gjelder	Nr.	Saksb.	Sidem.k.	Oppdr.a.
B	21.03.22	Justert kote høyder med utgangspunkt i dekke kl.191,55				
A	09.03.22	Tilbudstegning				
RINGERIKE KOMMUNE			Tegnet av		Saksbehandler	
Høydebasseng Eggemoen G-B nr. 92/169 Vinduer og dører Entrepriise 3			EMI		EMI	
			Sidemannskont.		Oppdragsansvarlig	
			HAAL		EMI	
			Fag		Målestokk	
			Bygg			
			Dato		04.03.2022	
Oppdragsnr. A202395			Status		Tilbudstegning	
Tegning nr.			Rev.		A-162 B	

**COWI**

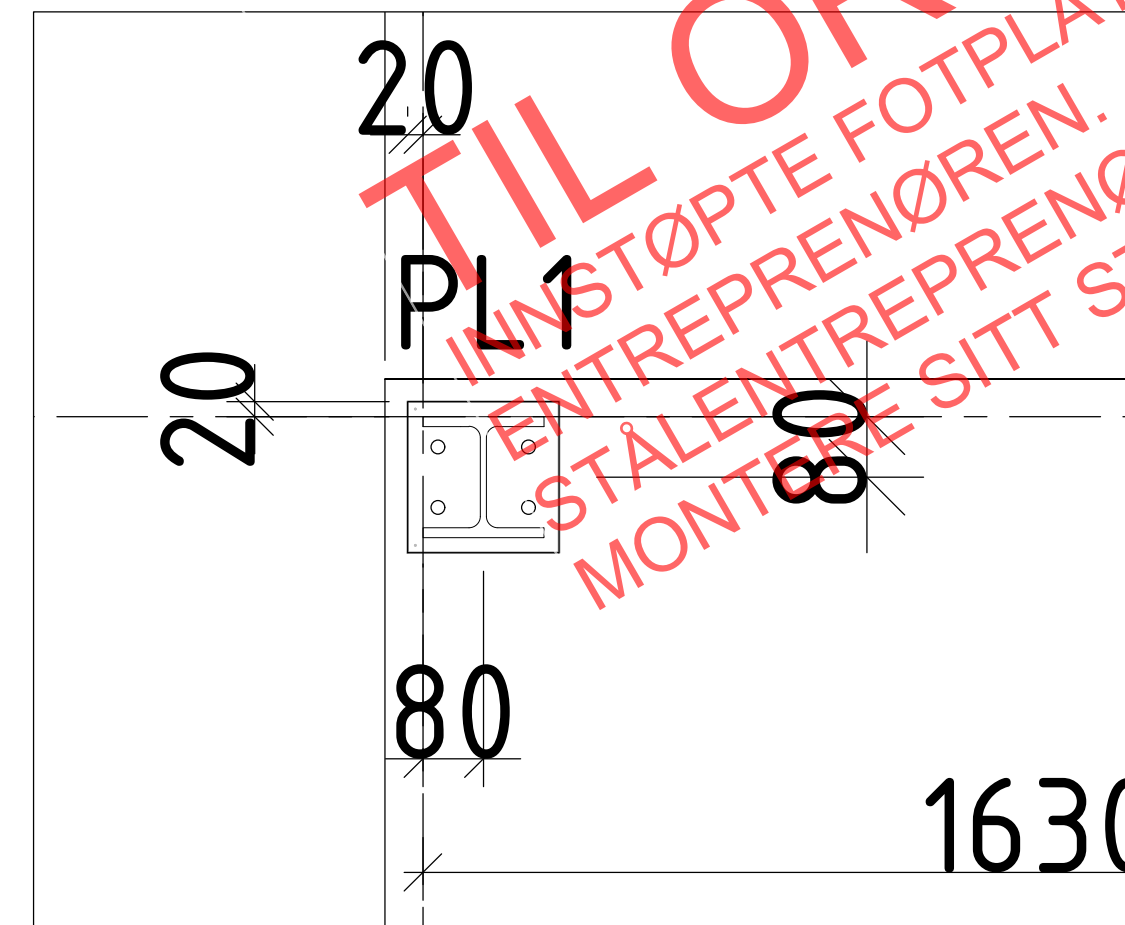
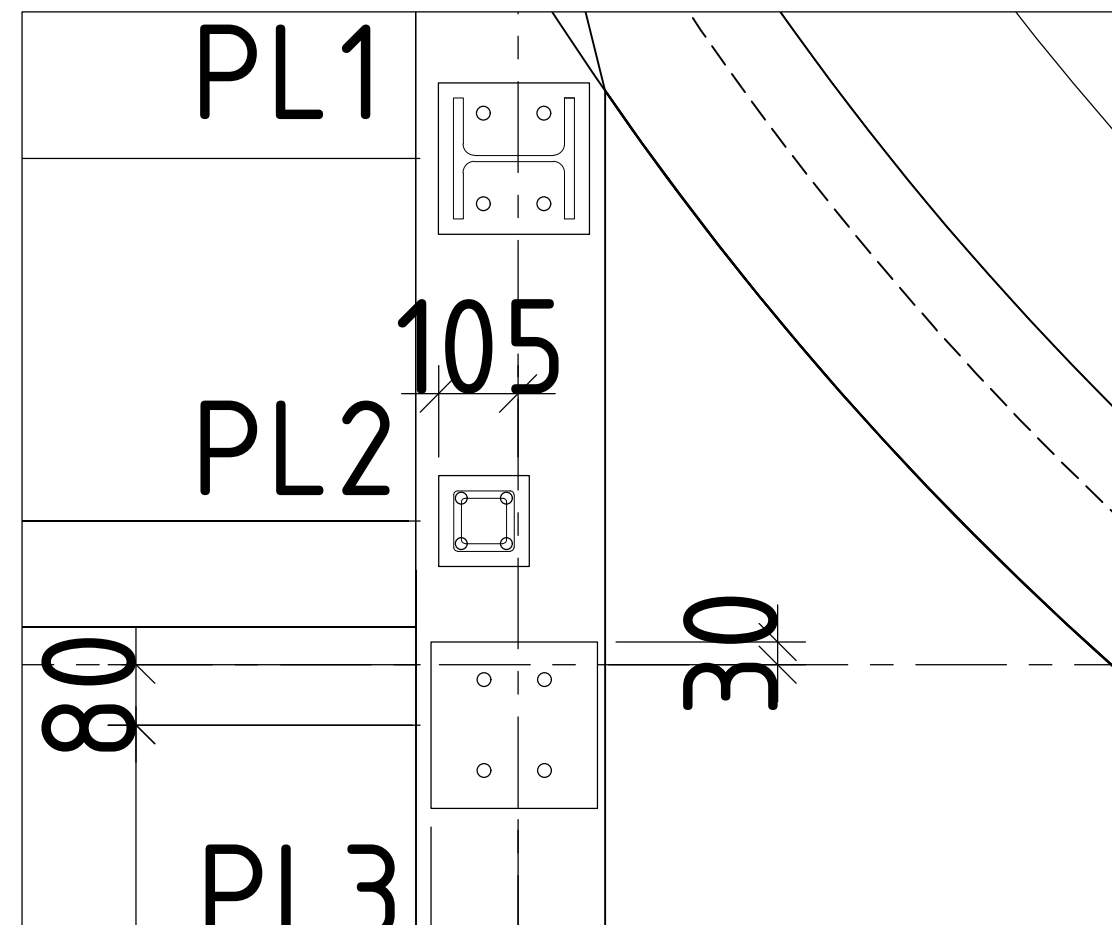
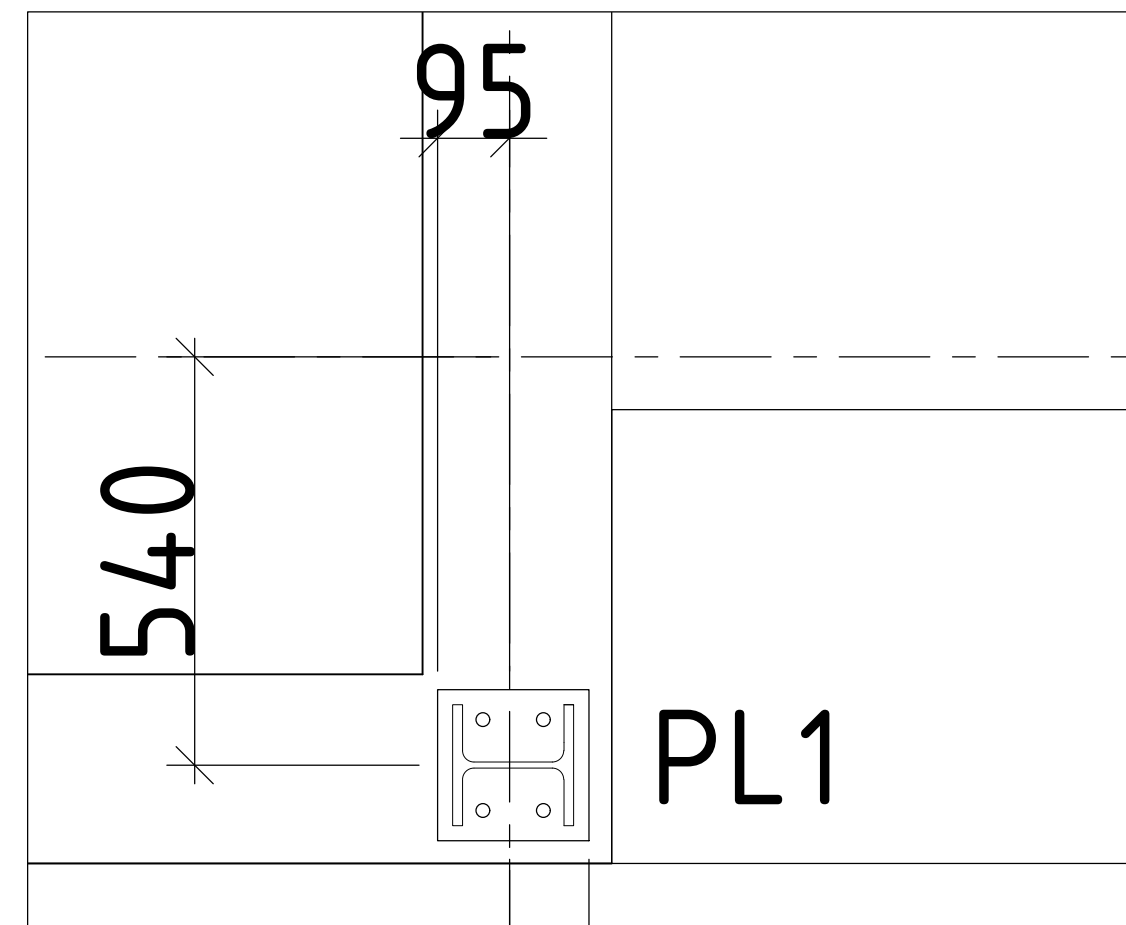
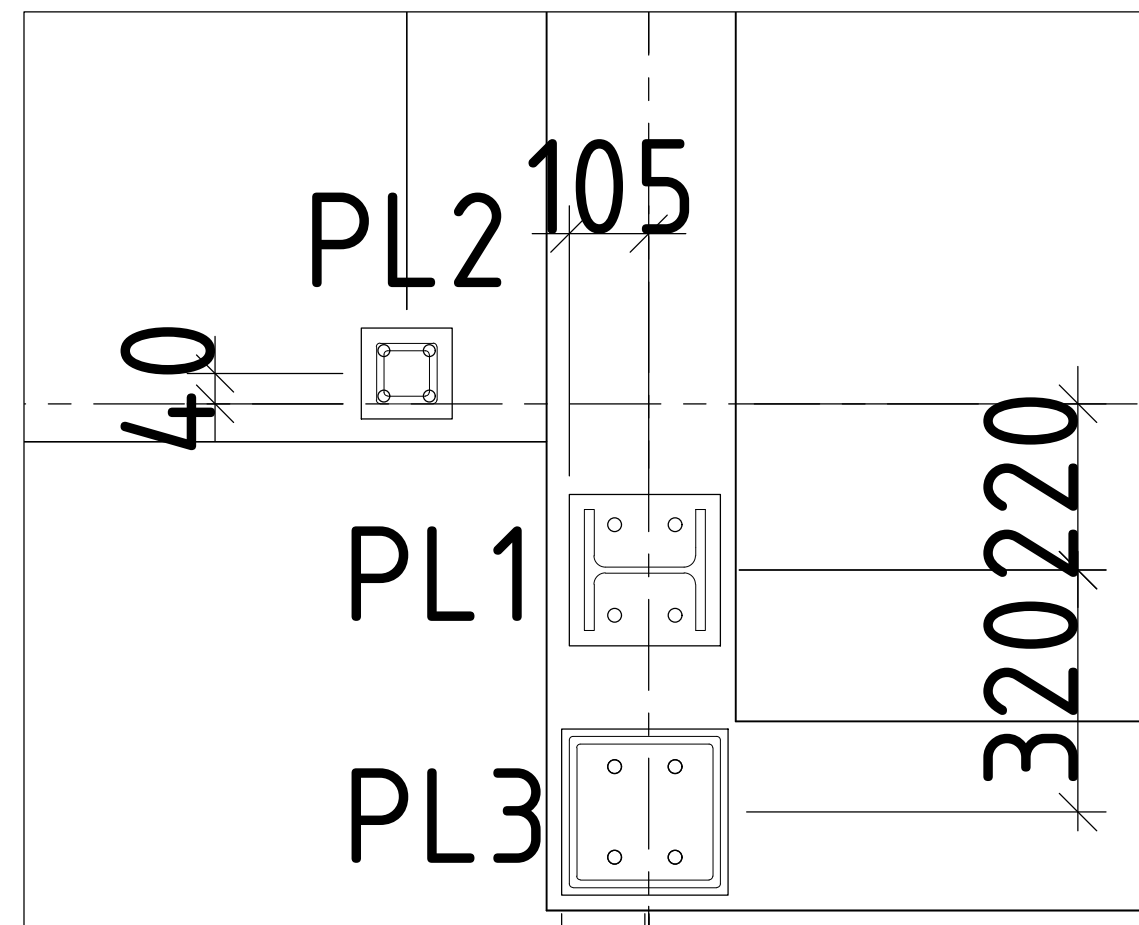




Ved montering av fotplater type 1 må det tas hensyn til plassering av HEB stolpe slik at bolter er rotert slik i forhold til flens på HEB profil.



Plan K+191.55 - Stålplater  
1: 50



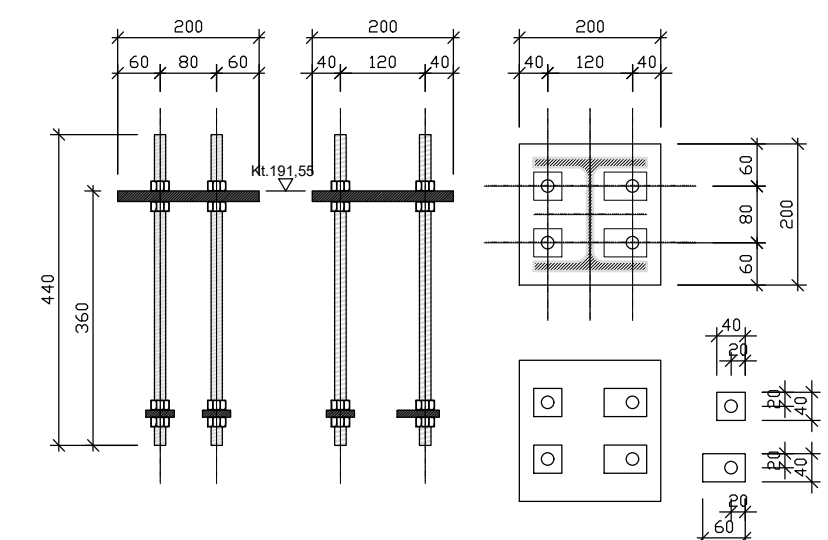
Detail 2 - A/3  
1: 10

Detail 3 - A/5  
1: 10

Detail 3 - C/3  
1: 10

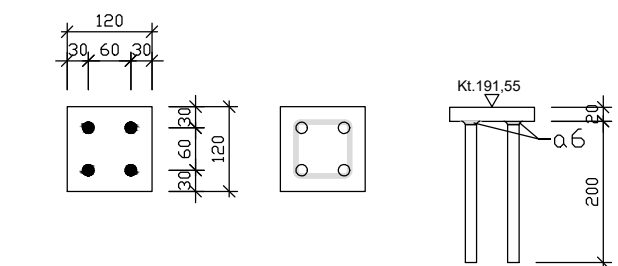
Detail 3 - C/1  
1: 10

Fotplate 1



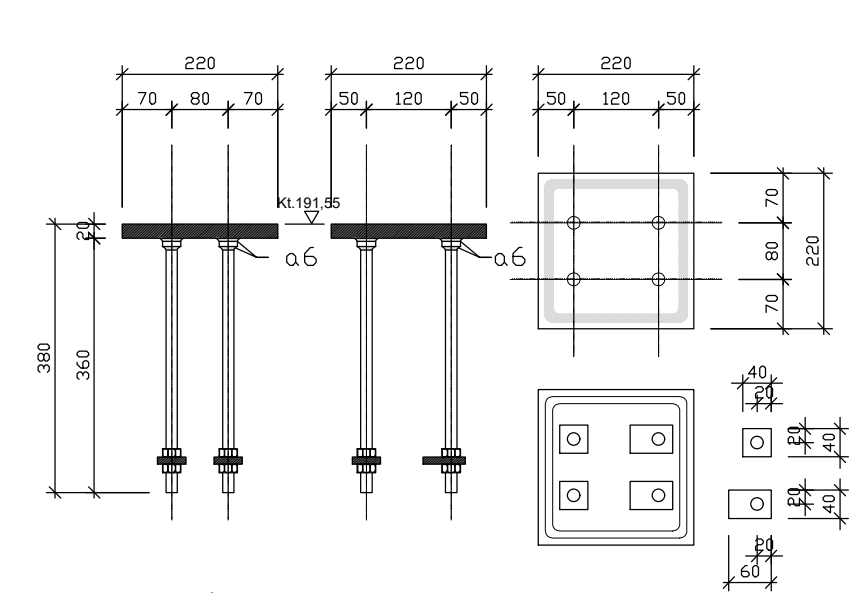
Mål: 200x200x15 (hull Ø18)  
Gjengestag 4xØ16x440  
Mutter 16 stk  
Skiver 40x50x10(Ø18) 2 stk.  
Skiver 40x40x10(Ø18) 2 stk.  
Totalt antall fotplater komplett 12 stk.

Fotplate 2



Mål: 120x120x20  
Armeringsjern 4xØ12x200  
Sveis a6  
Totalt antall fotplater komplett 10 stk.

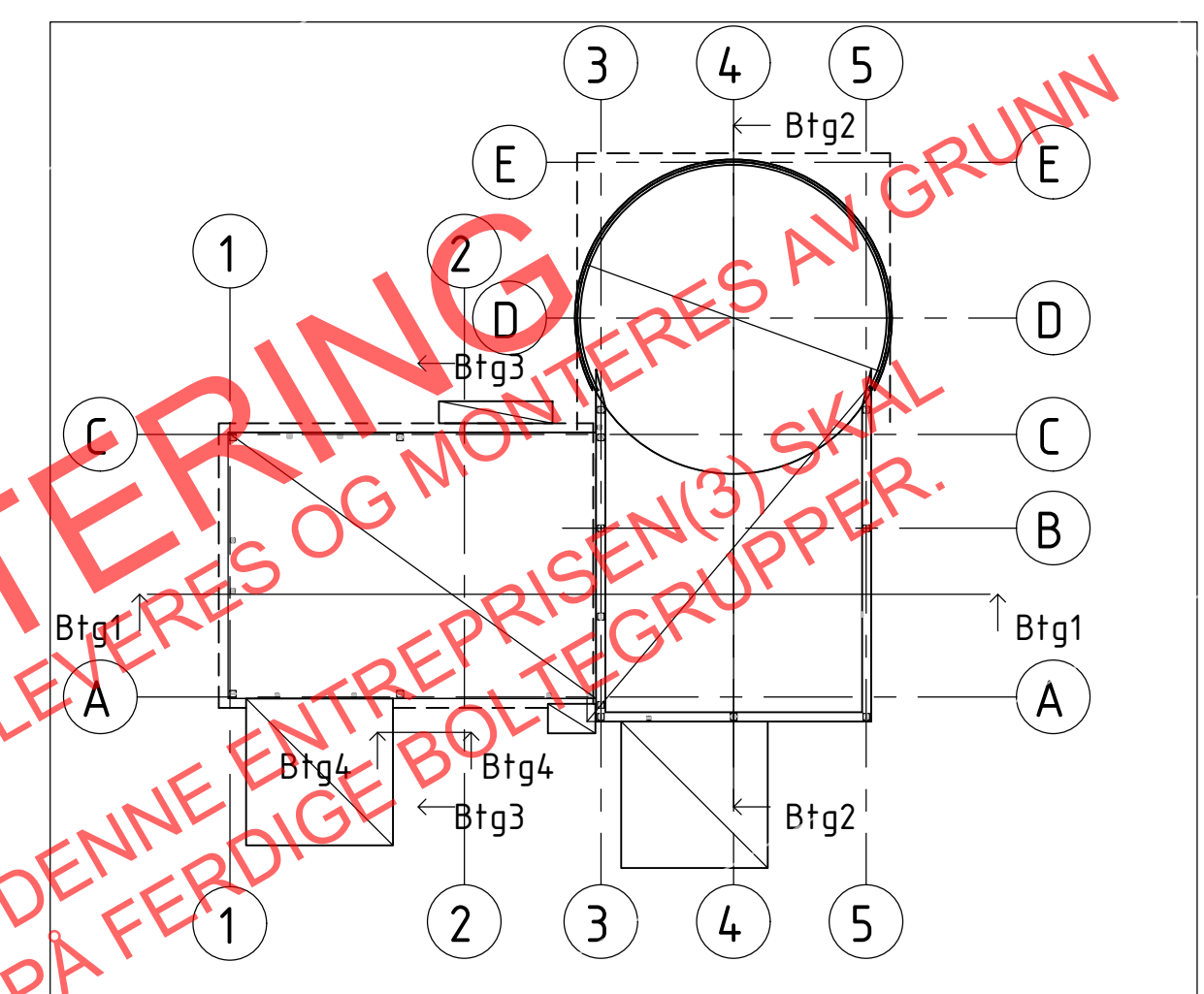
Fotplate 3



Mål: 220x220x20  
Gjengestag 4xØ16x360  
Sveis a6  
Mutter 8 stk  
Skiver 40x60x10(Ø20) 2 stk.  
Skiver 40x40x10(Ø20) 2 stk.  
Totalt antall fotplater komplett 2 stk.

Eggemoen høydebasseng  
G-B nr. 92/169  
Fotplater  
Entreprise 2

Tegningsnummer  
**BB.102**  
Rev. **A**  
Status  
Arbeidstegning

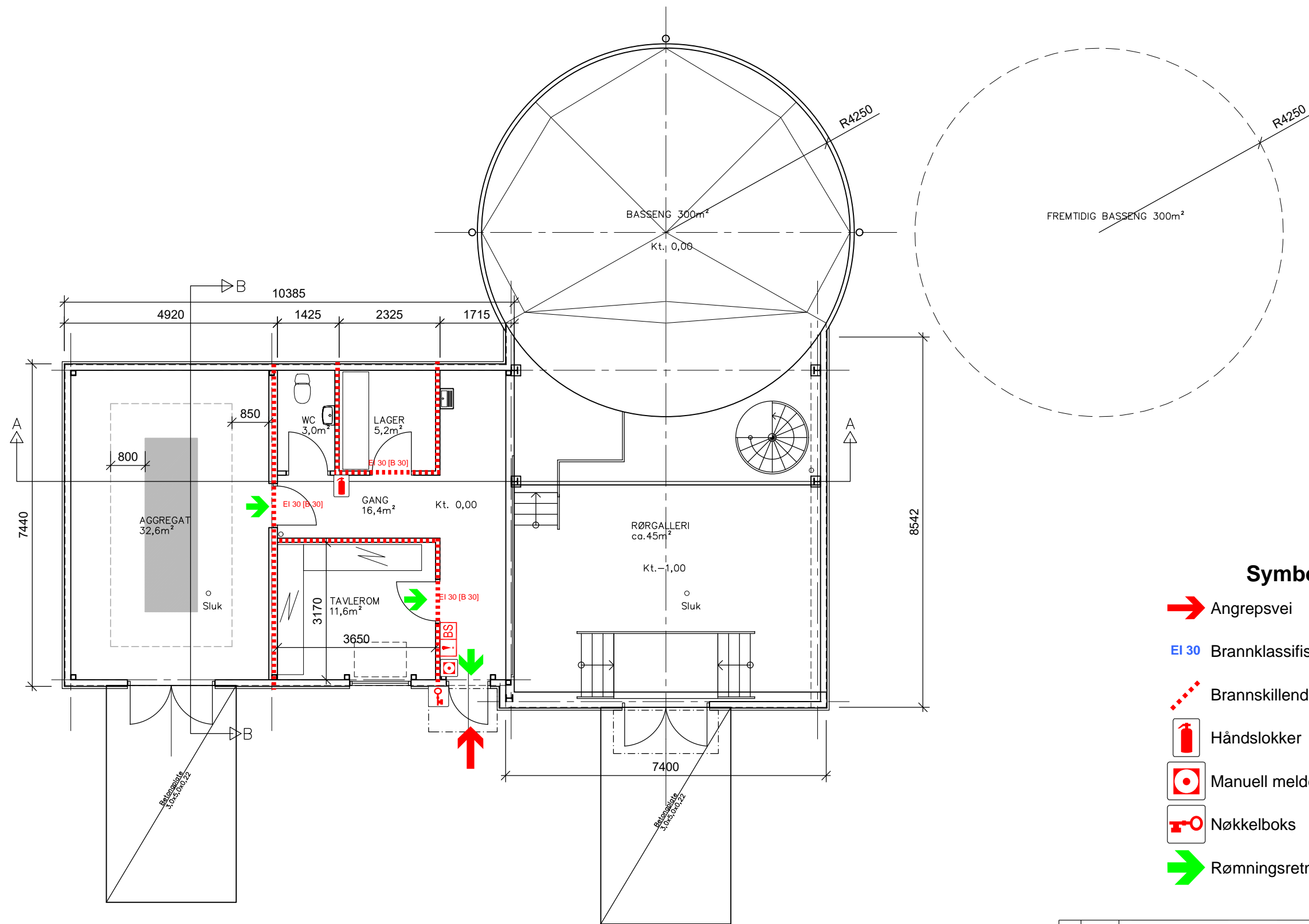


Plan K+191.55 -Oversiktsplan  
1: 200








Rev	Dato	Arbeidstegning	Beskrivelse	Nr.	Saksb. / Sidem.k. / Oppdr.a.
A	25.02.2022	Arbeidstegning			EMHHAAL
Ringsaker kommune			Tegnet av	Saksbehandler	
			KAFS/EMI	KAFS	
Eggemoen høydebasseng			Sidemannscontr.	Oppdragsansvarlig	
G-B nr. 92/169			EMI	EMI	
Fotplater			Fag	Målestokk	
Entreprise 2			RIB	1:10, 1:50, 1:200	
			Dato	05.10.2021	



**COWI**

Oppdragsnr.  
A202395  
Tegningsnummer  
Arbeidstegning  
**BB.102**  
Rev. **A**



### Symbolforklaring

-  Angrepsvei
-  EI 30 Brannklassifisert dør EI 30 [B 30]
-  Brannskillende konstruksjon EI 30 [B 30]
-  Håndslukker
-  Manuell melder
-  Nøkkelboks
-  Rømningsretning

Rev.	Dato	Revideringen gjelder	Nr.	Saksb.	Sldem.k.	Oppdra.
Ringerike kommune			Tegnet av ARSO		Saksbehandler ARSO	
Høydebasseng Eggemoen			Sldemannskont. BJTK		Oppdragsansvarlig ARSO	
Branntegning grunnplan			Fag BRANN		Målestokk	
			Dato 04.07.2021			
 			Oppdragsnr. A202395		Status Skisseprosjekt	
			Tegning nr.		BR-01	

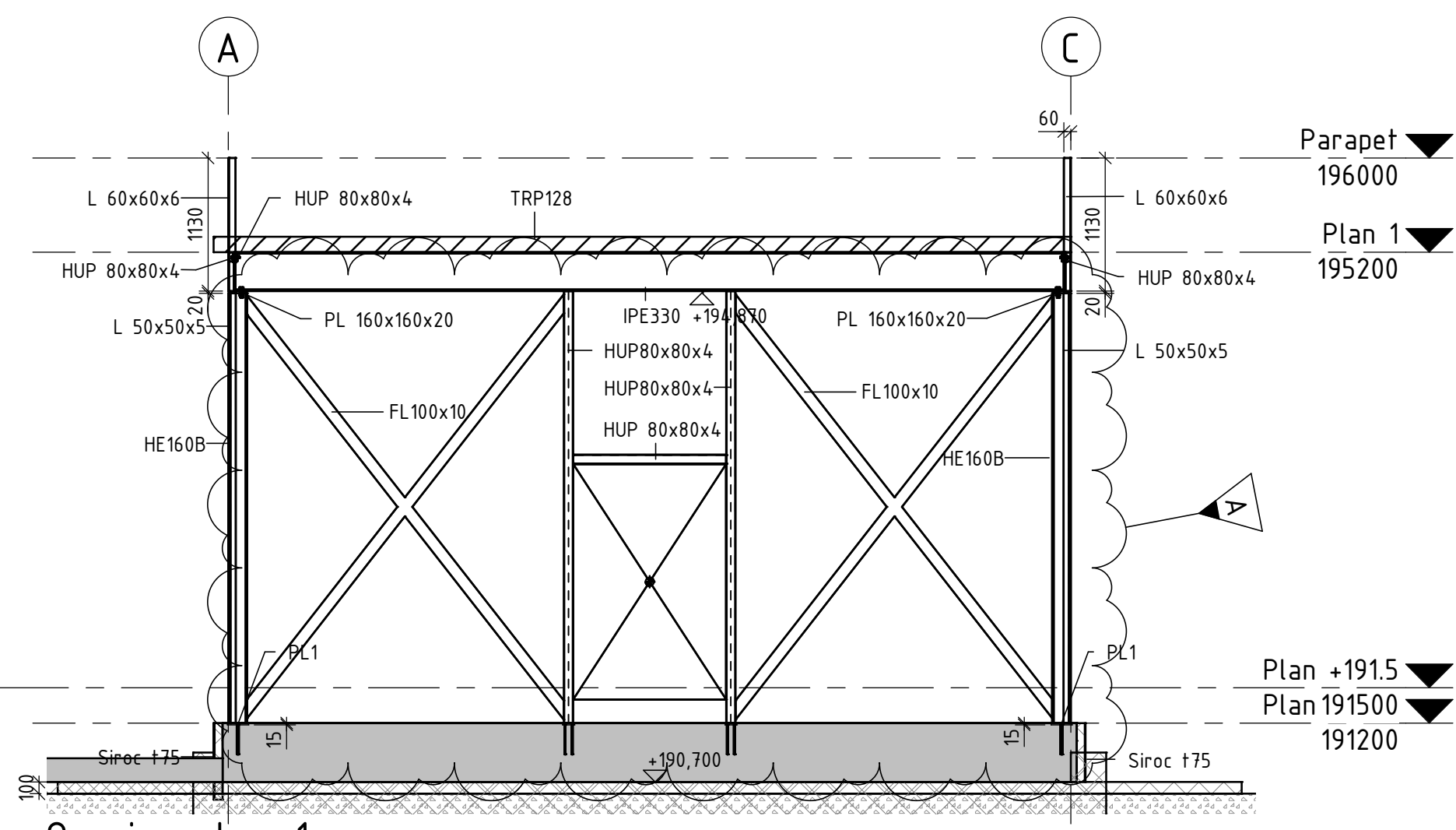




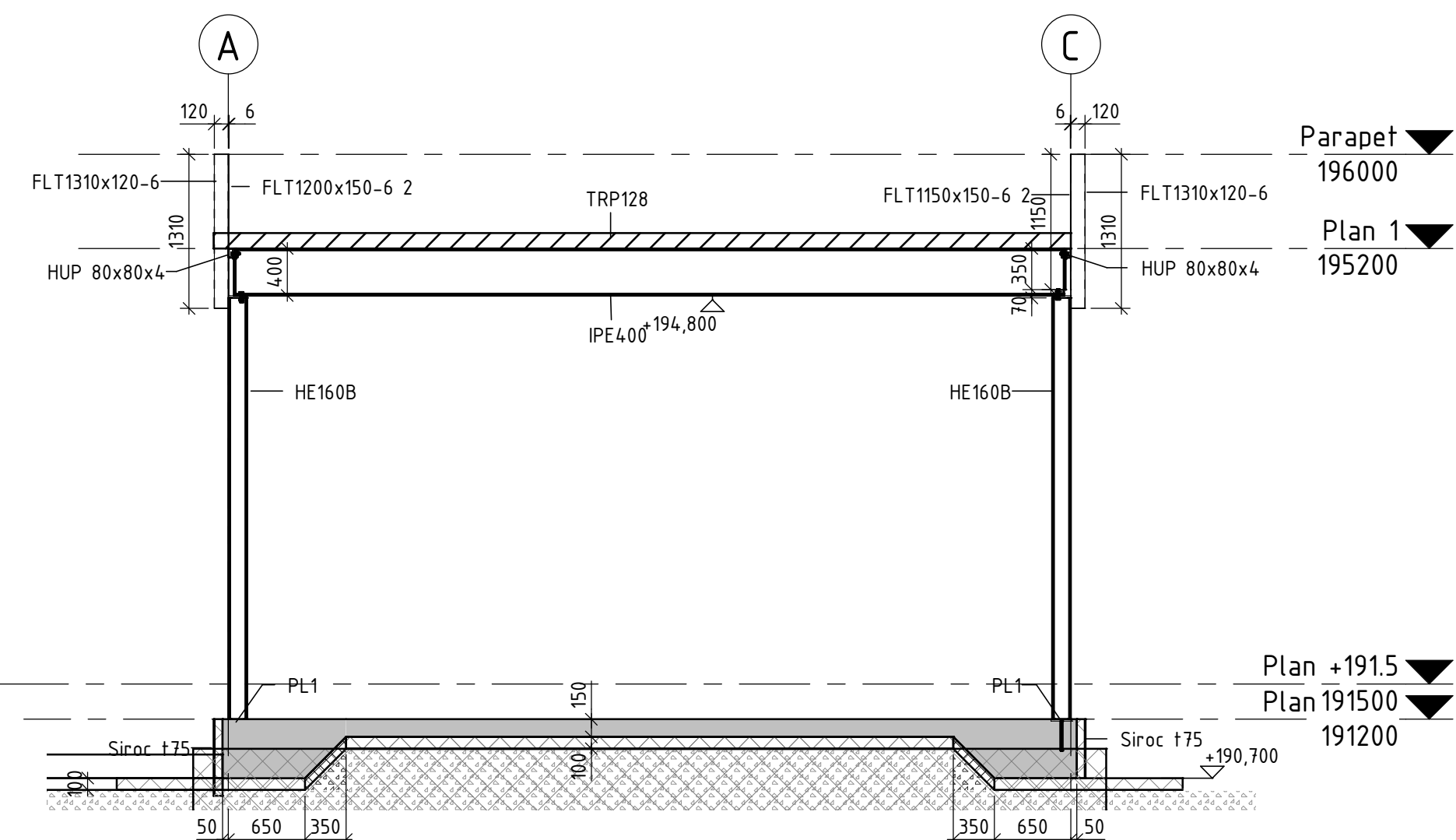
## Symbolforklaring

➔ Angrepsvei

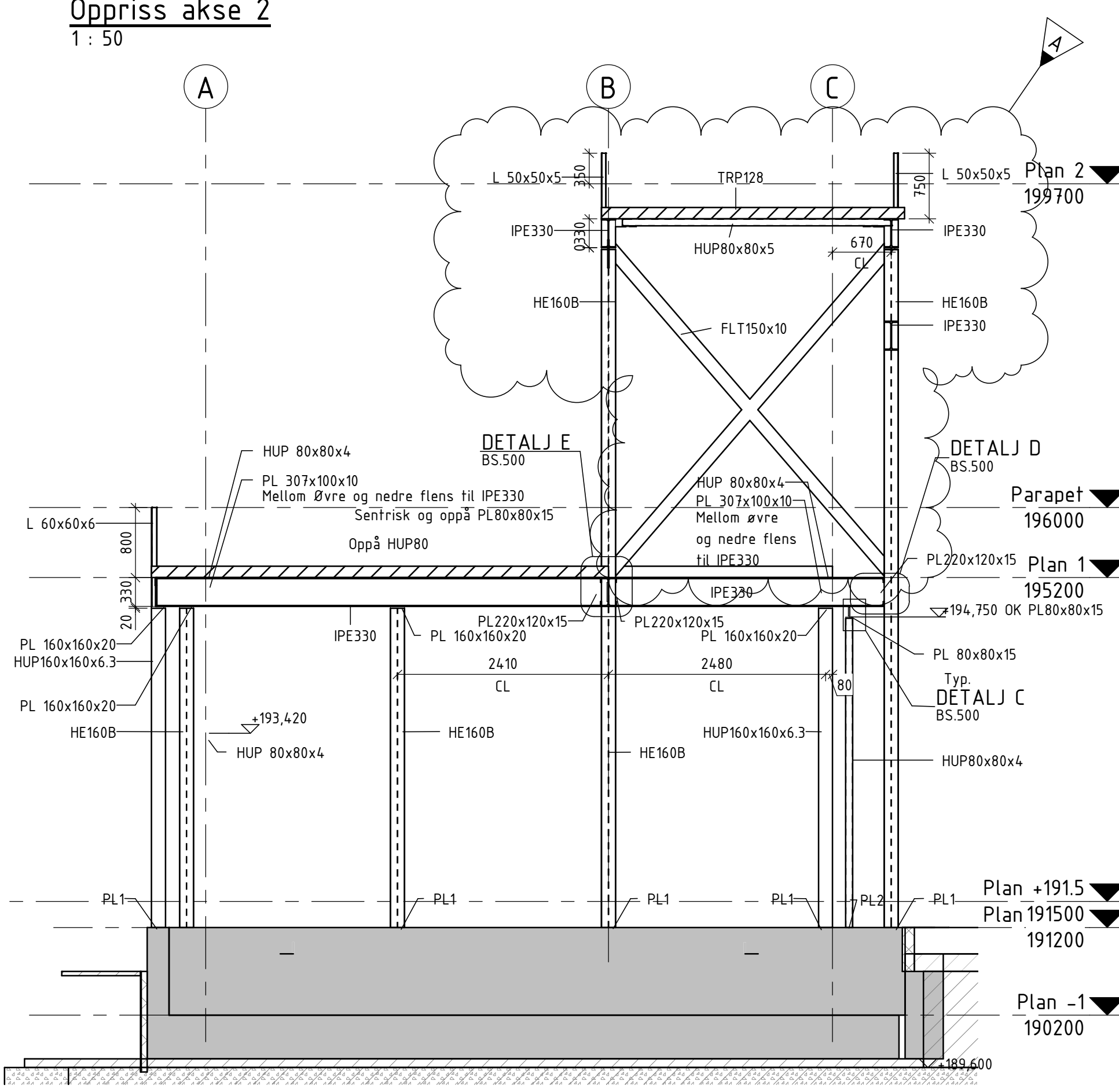
Rev.	Dato	Reviseringen gjelder	Nr.	Sakab.	Siksm.k.	Oppdr.a.
Ringerike kommune			Tegnet av		Saksbehandler	
			ARSO		ARSO	
Høydebasseng Eggemoen			Siksmannskontnr.		Oppdragsansvarlig	
			BJTK		ARSO	
Situasjonsplan Brann			Fag		Målestokk	
			BRANN			
			Dato			
			04.07.2021			
			Status			
			Skisseprosjekt			
			Oppdragsnr.		Rev.	
			A202395		BR-02	
			Tegning nr.			



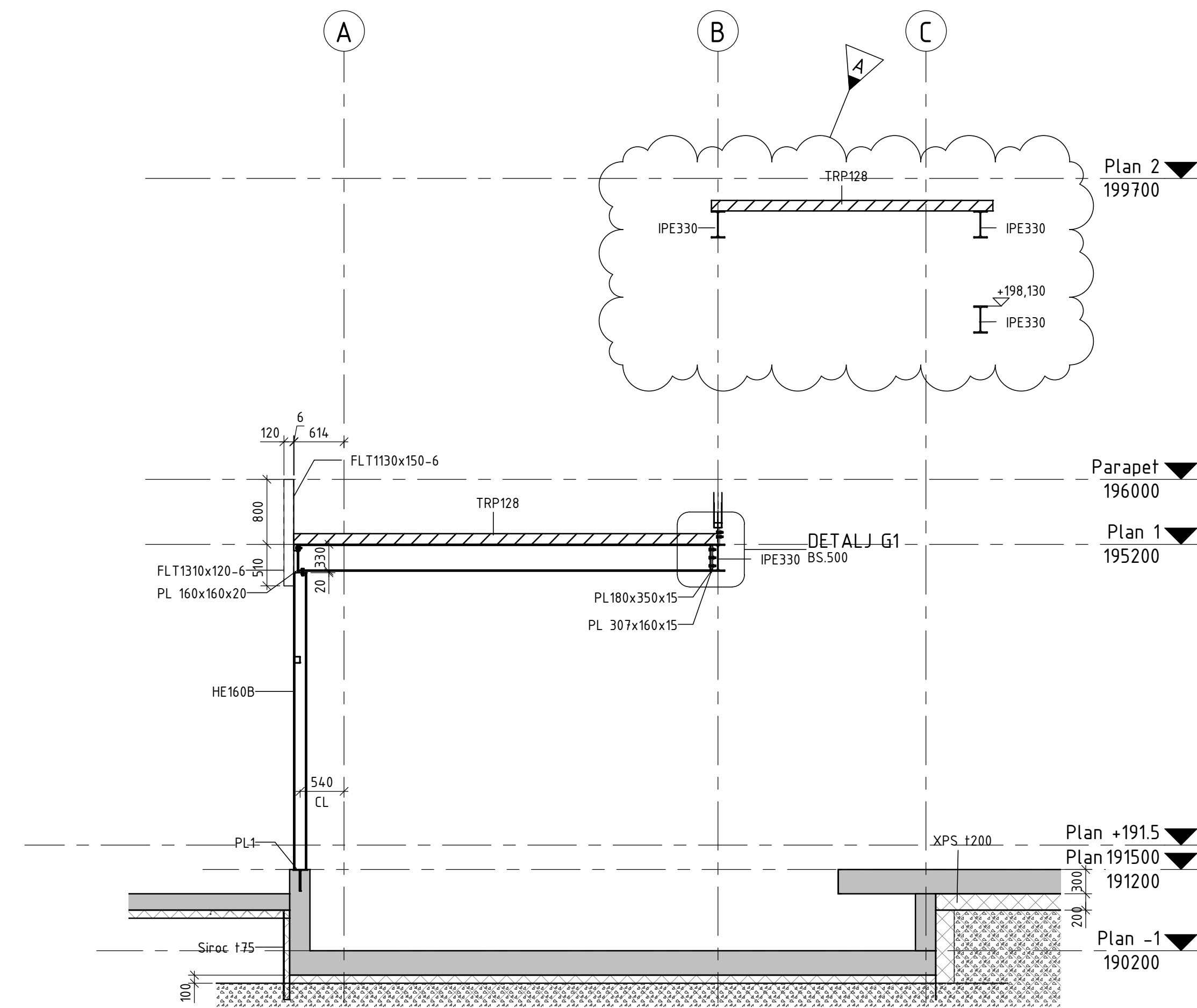
Oppriss akse 1  
1: 50



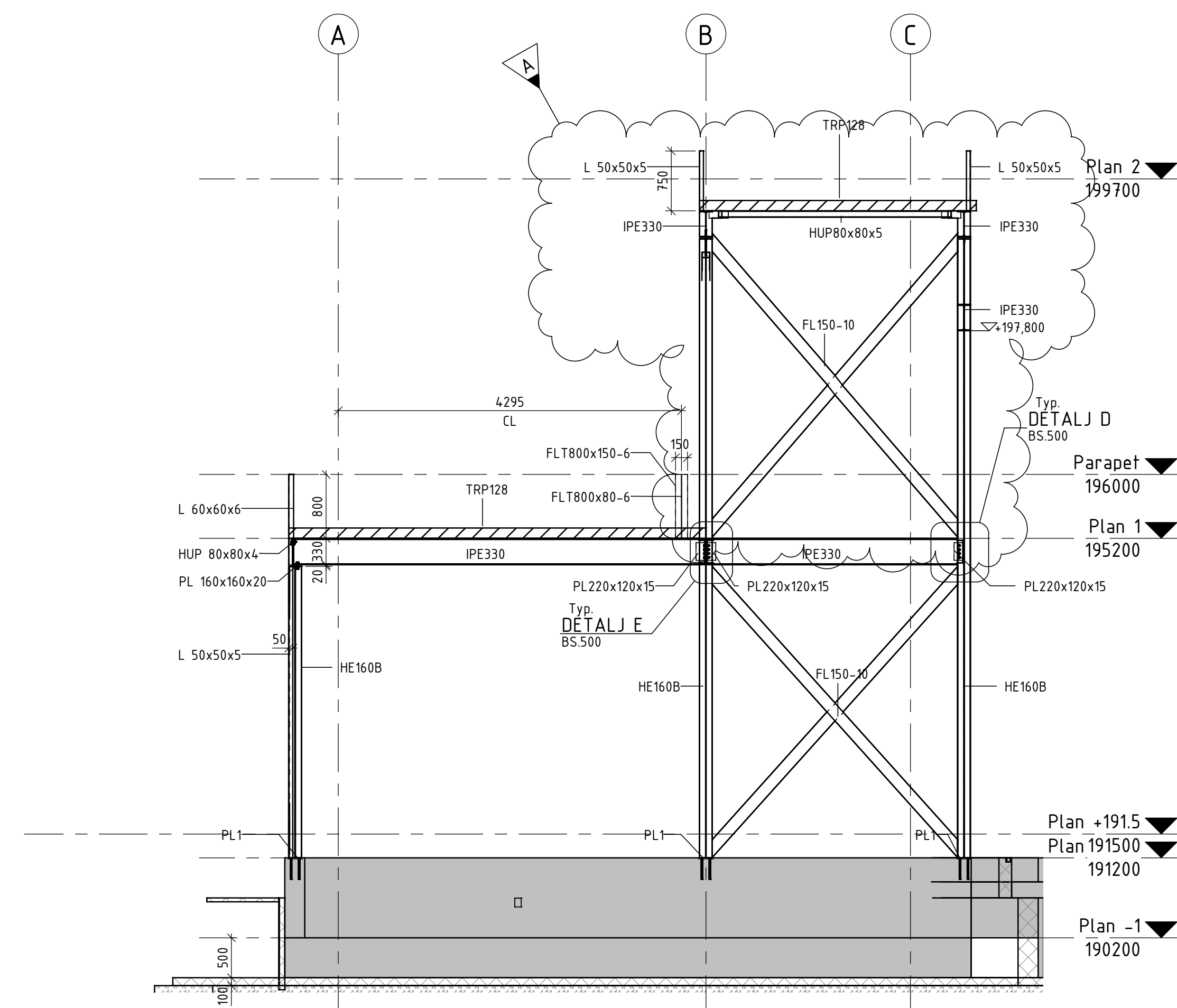
Oppriss akse 2  
1: 50



Oppriss akse 3  
1: 50



Oppriss akse 4  
1: 50



Oppriss akse 5  
1: 50

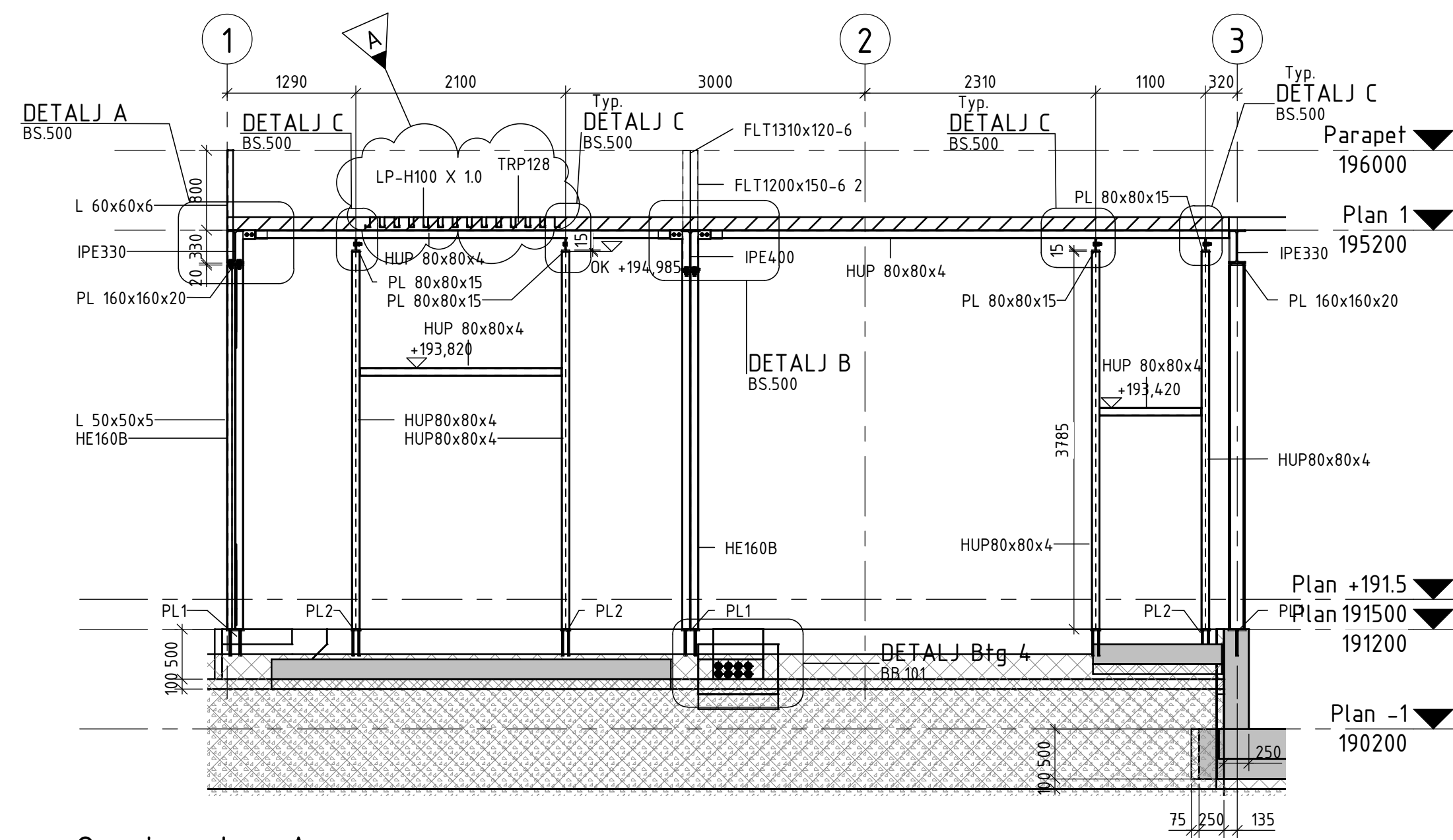
Oppriss. Del 1	Tegningsnummer	BS.100	Rev.	A
	Status	Arbeidstegning		

A	25.02.2022	Utsparinger ventilasjonsanlegg, bæring rundt utsparinger, fotplater, forsterkning i tak, justert takhøyde over tank			KAFS/HAAL
Rev	Dato	Beskrivelse	Nr.	Saksb. / Sidem.k. / Oppdr.a	
Ringsaker kommune		Tegnet av	PAMI	Saksbehandler	PAMI
Eggemoen høydebasseng		Sidemannskontroll	Checker	Oppdragsansvarlig	EMI
Oppriss. Del 1		Fag	Målestokk		A1: 1:50
		Dato	28.01.22		
		Oppdragsnr.	A202395	Status	Arbeidstegning
		Tegningsnummer		Rev.	BS.100 A

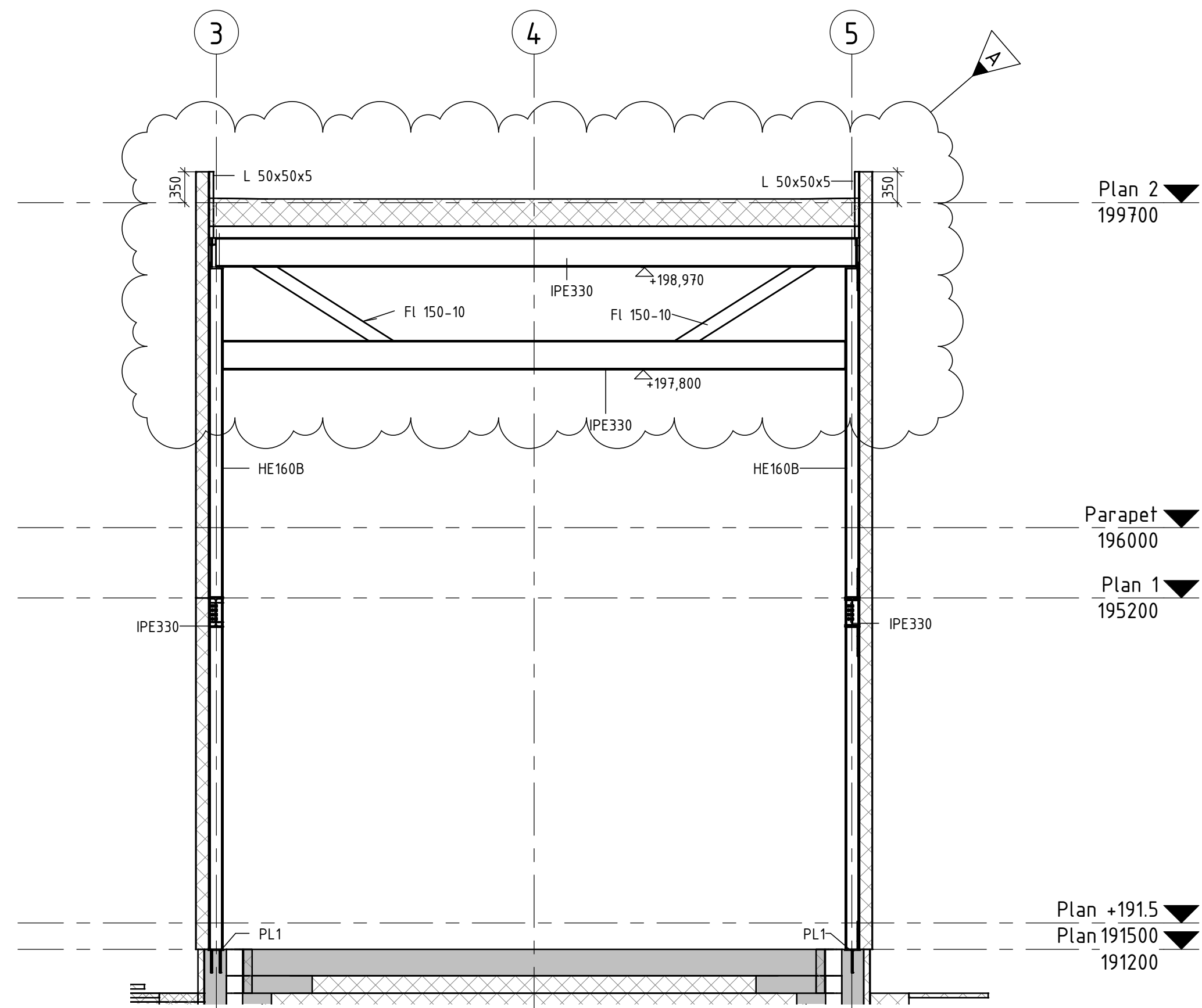


Filnavn: C:\Users\kafis\Documents\Eggemoen-RIB\_Master\_Model\kafis\EGWZ.rvt

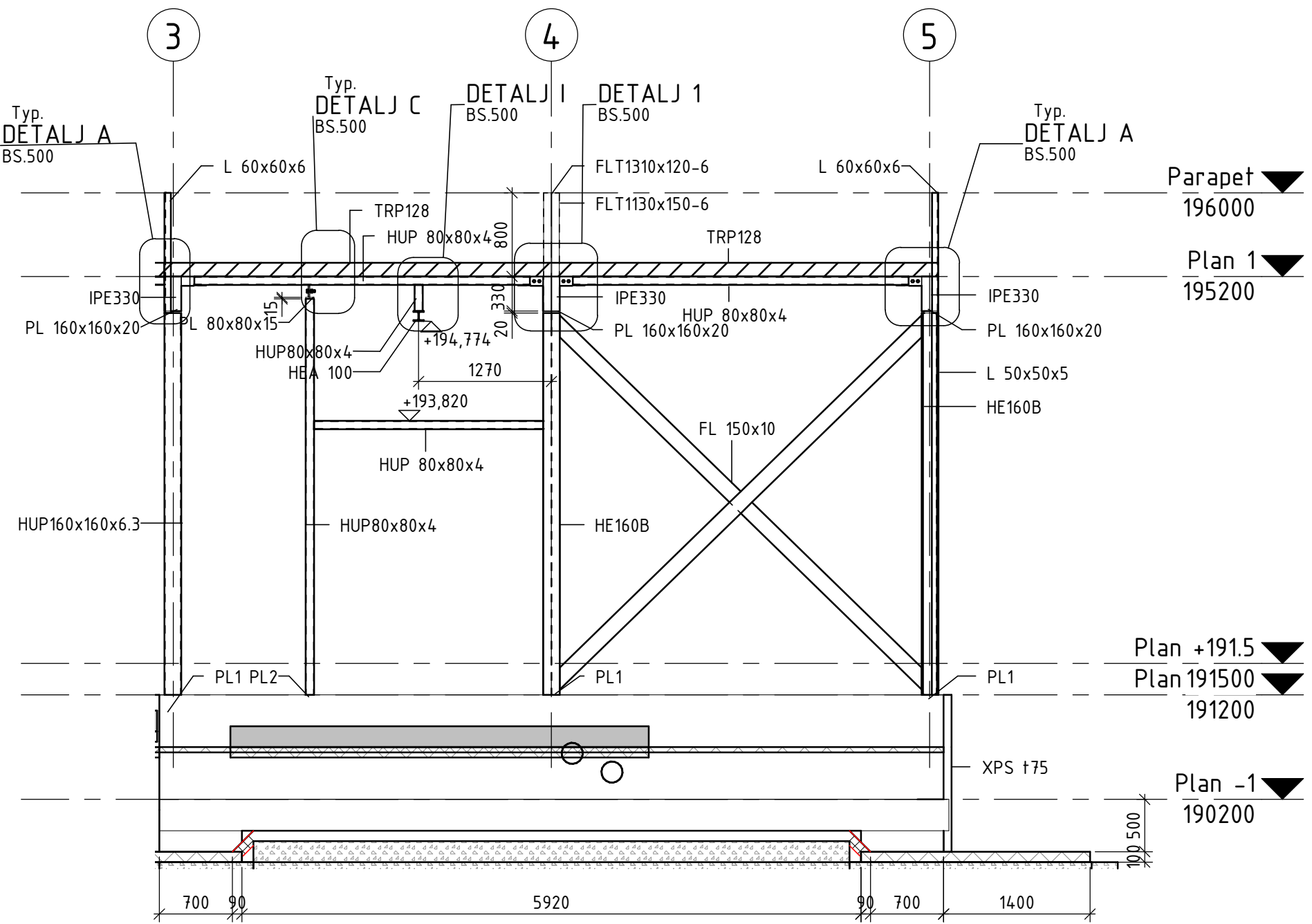




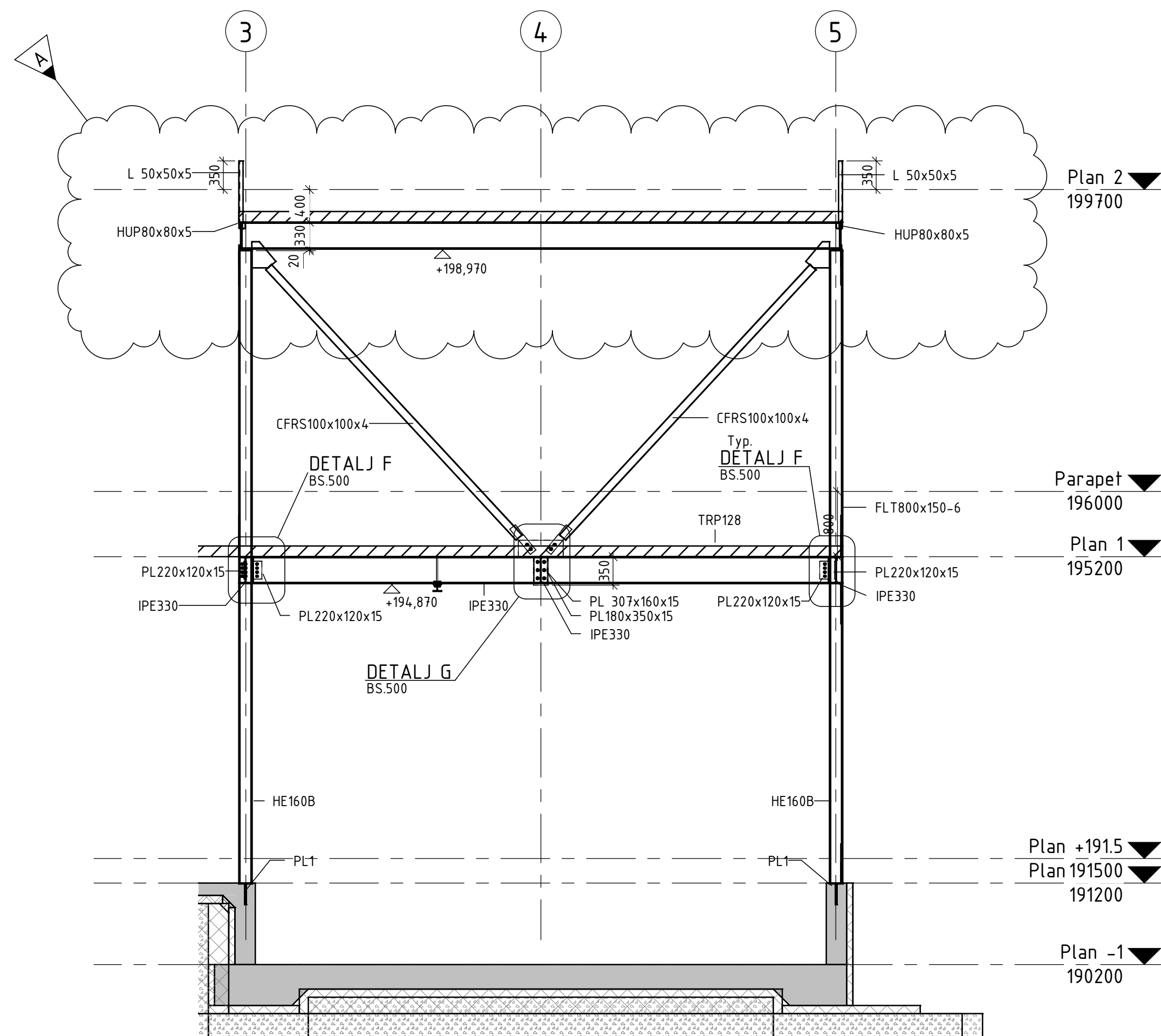
Oppriss akse A  
1 : 50



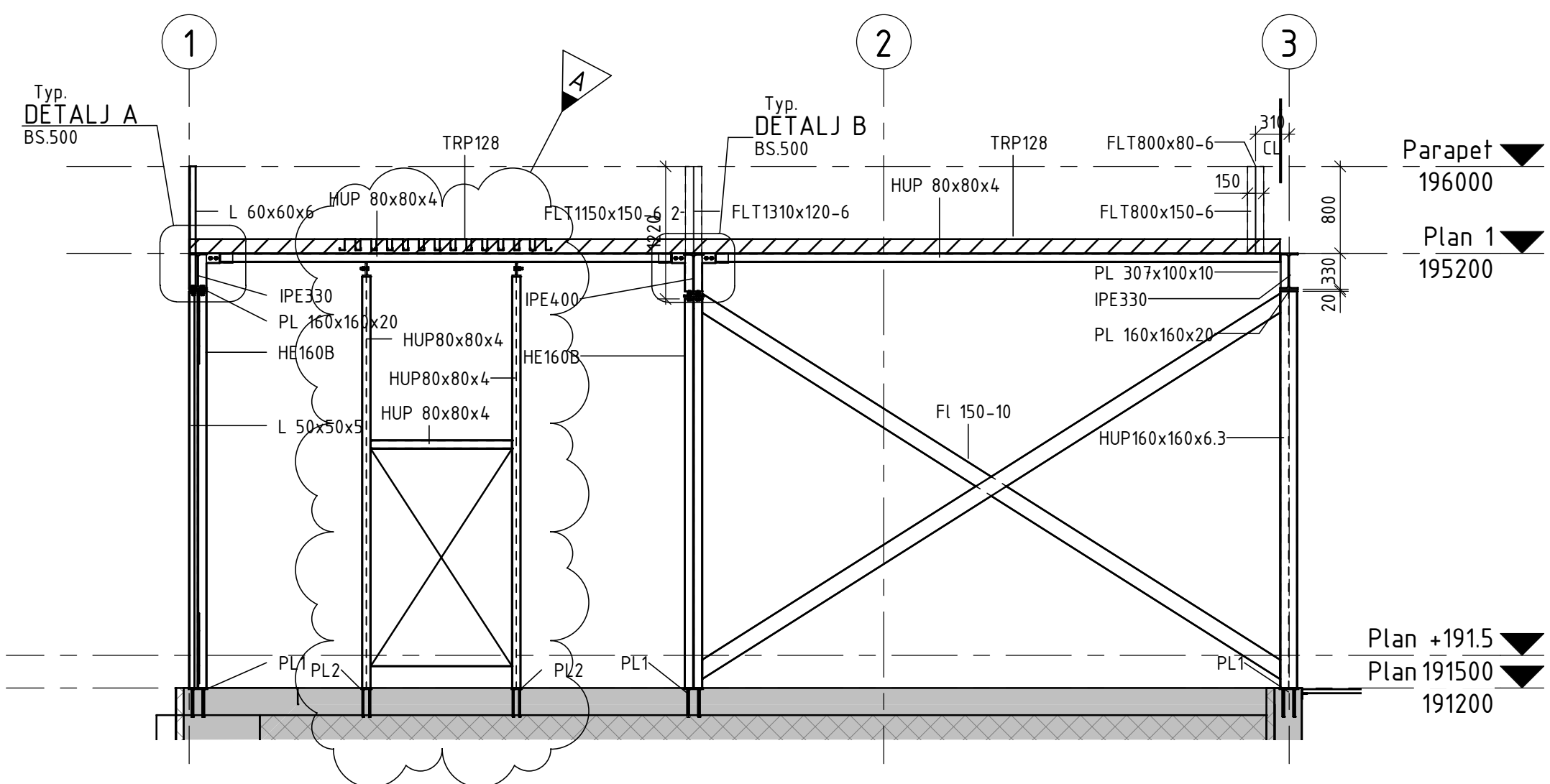
Oppriss akse B1  
1 : 50



Oppriss akse A-0.5m  
1 : 50



Oppriss akse B  
1 : 50



Oppriss akse C  
1 : 50

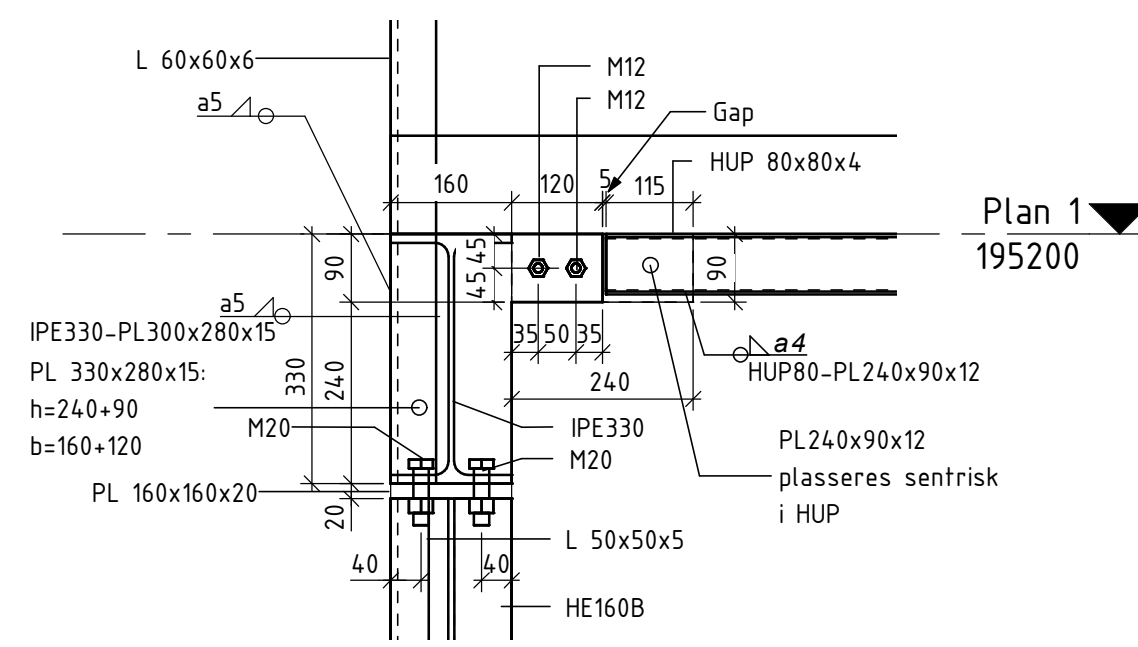
Oppriss. Del 2	Tegningsnummer	BS.110	Rev.	A
	Status	Arbeidstegning		

A		25.02.2022	Utsparinger ventilasjonsanlegg, bæring rundt utsparinger, fotplater, forsterkning i tak, justert takhøyde over tank		KAFS/HAAL
Rev	Dato	Beskrivelse		Nr.	Saksb. / Sidem.k. / Oppdr.a
Ringsaker kommune			Tegnet av	PAMI	Saksbehandler
Eggemoen høydebasseng			Sidemannskontroll	Checker	Oppdragsansvarlig
Oppriss. Del 2			Fag	RIB	Målestokk
			Dato	28.01.22	A1: 1:50
Oppdragsnr.		A202395	Status	Arbeidstegning	
Tegningsnummer			Rev	BS.110 A	

**COWI**



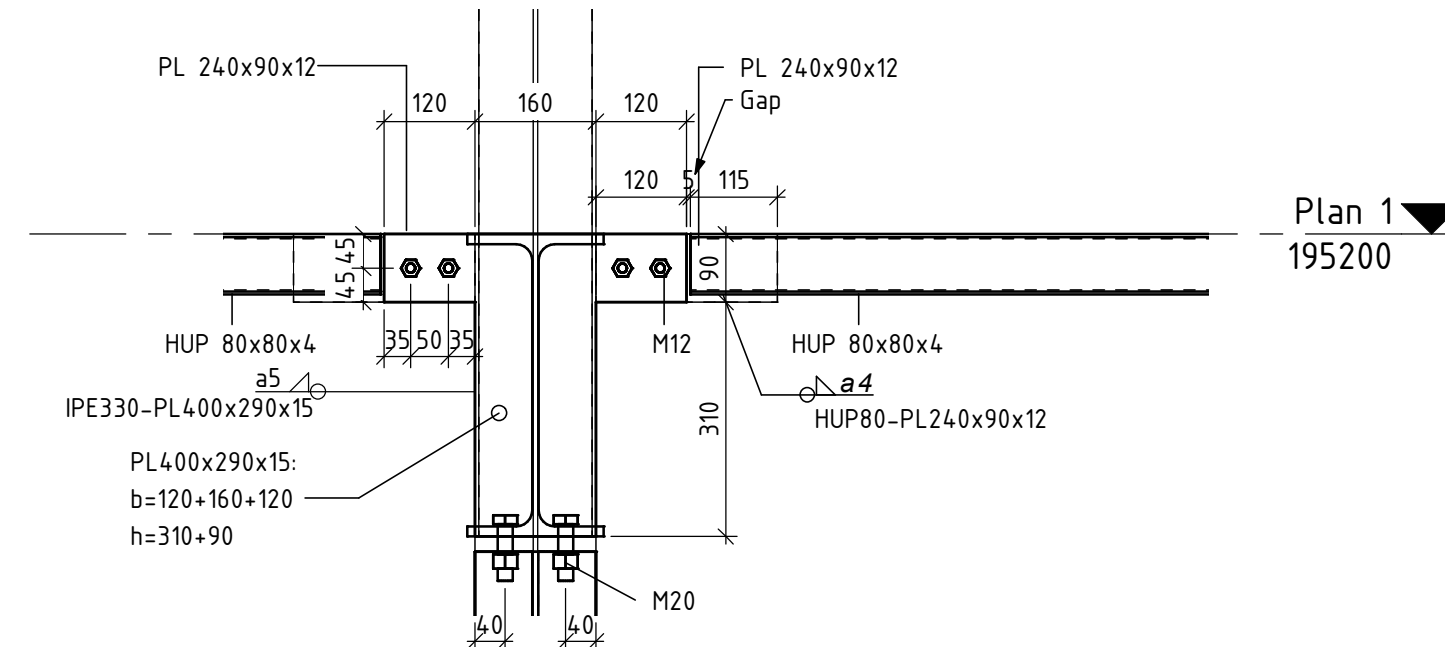
Filnavn: C:\Users\kafis\Documents\Eggemoen-RIB\_Master Model\_kafis\EGW.rvt



Ved akser: 1/A, 1/C, 3/A-, 5/A

**Detalj A. Typisk**

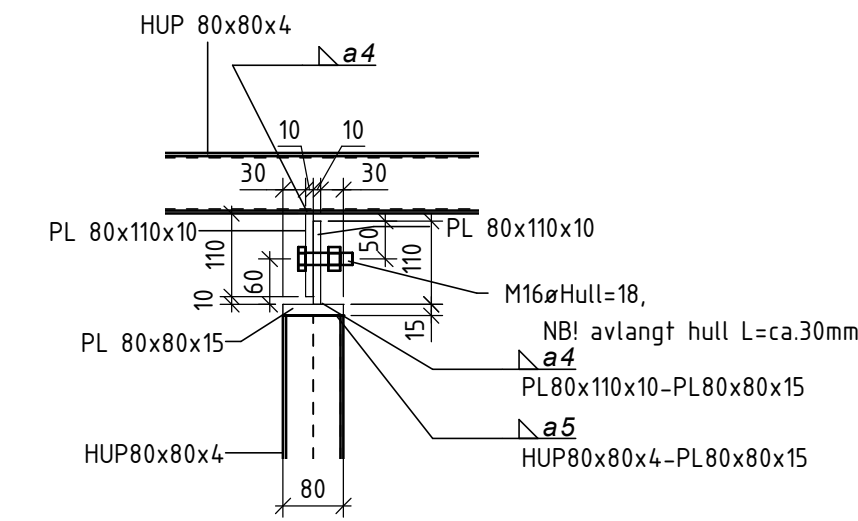
1 : 10



Ved akser: 2/A, 2/C

**Detalj B. Typisk**

1 : 10



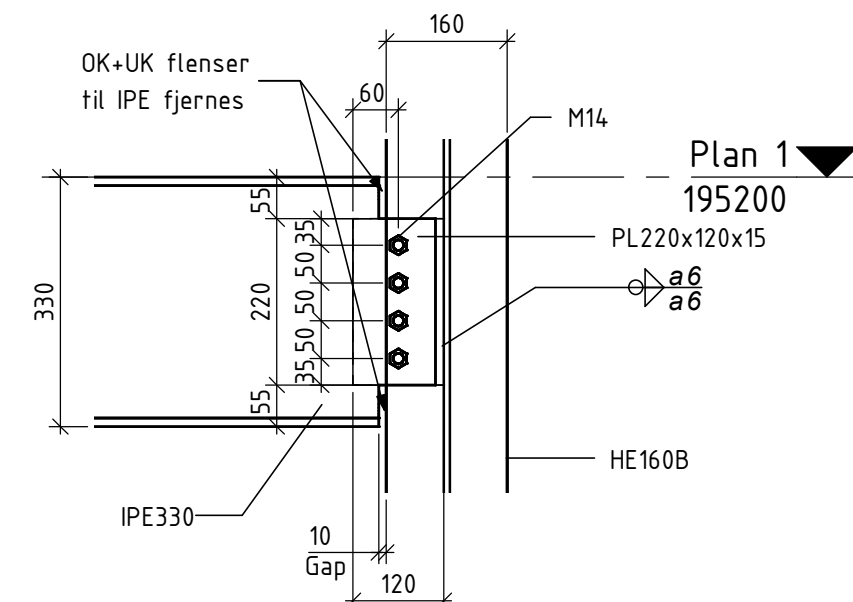
Ved akser: A :4stk

A- :1stk

3 :1stk

**Detalj C. Typisk**

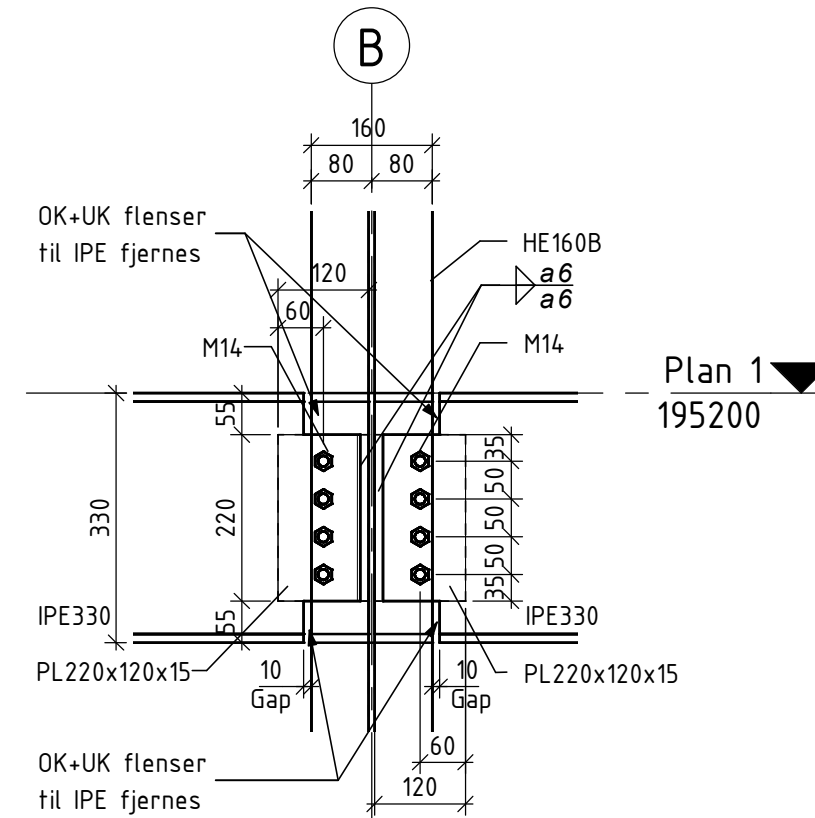
1 : 10



Ved akser 3 og 5

**Detalj D. Typisk**

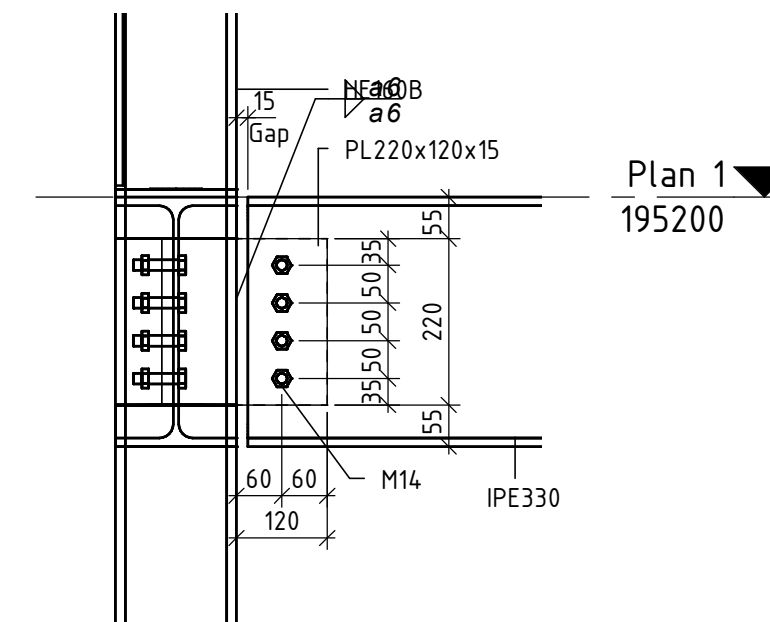
1 : 10



Ved akser 3 og 5

**Detalj E. Typisk**

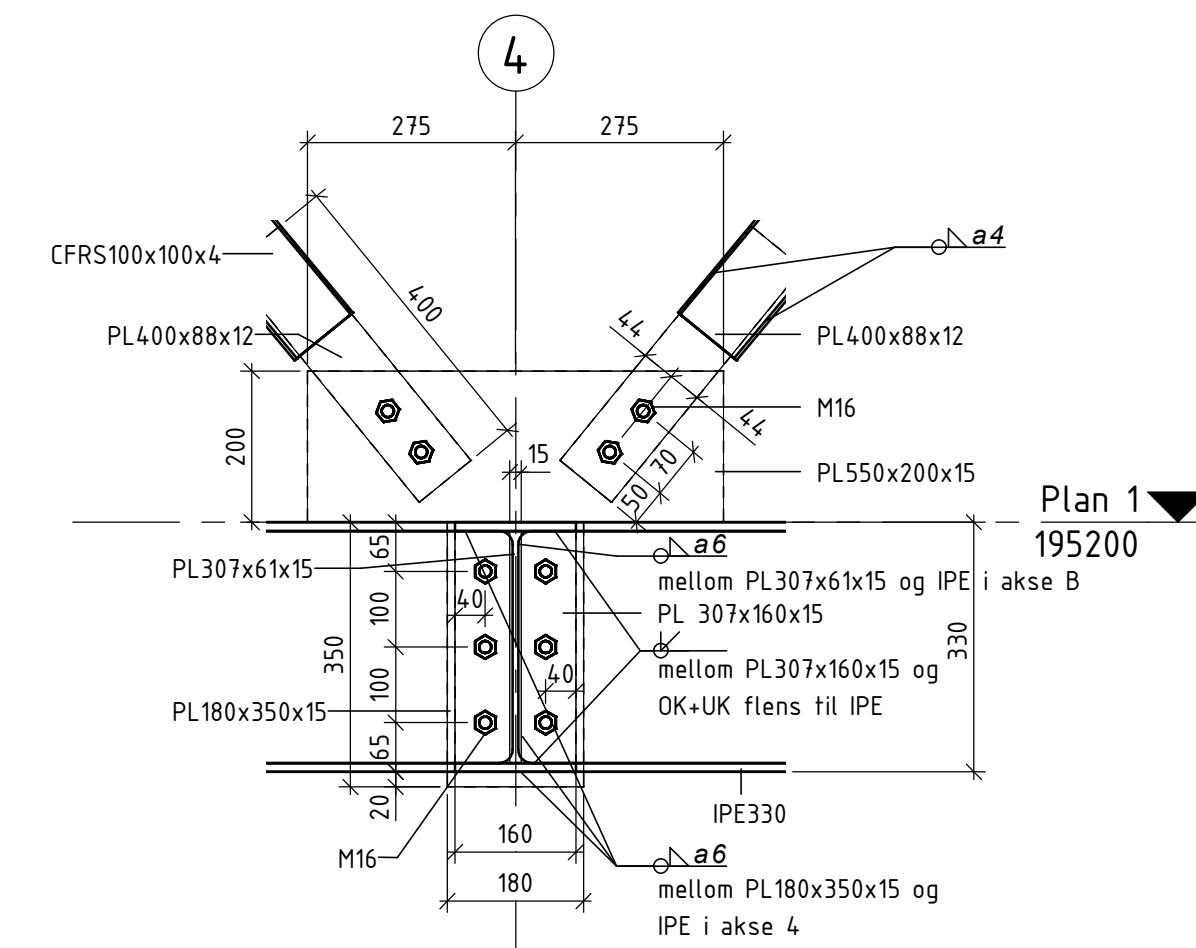
1 : 10



Ved akse B

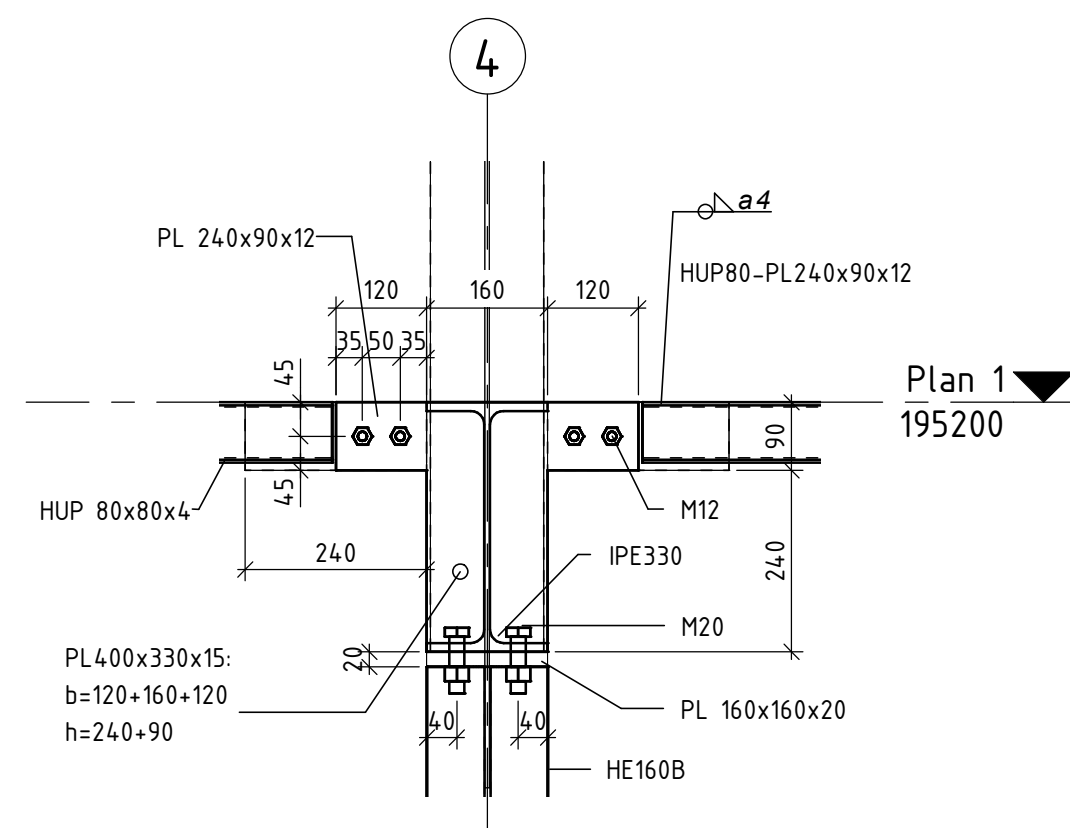
**Detalj F. Typisk**

1 : 10



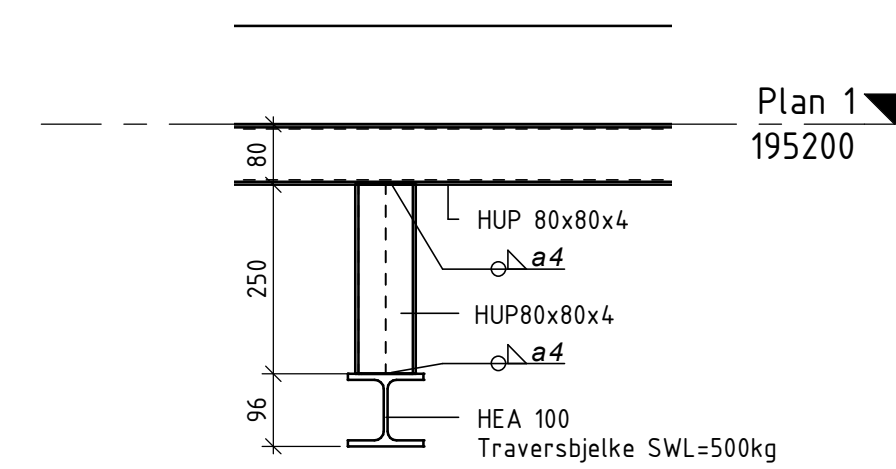
**Detalj G**

1 : 10



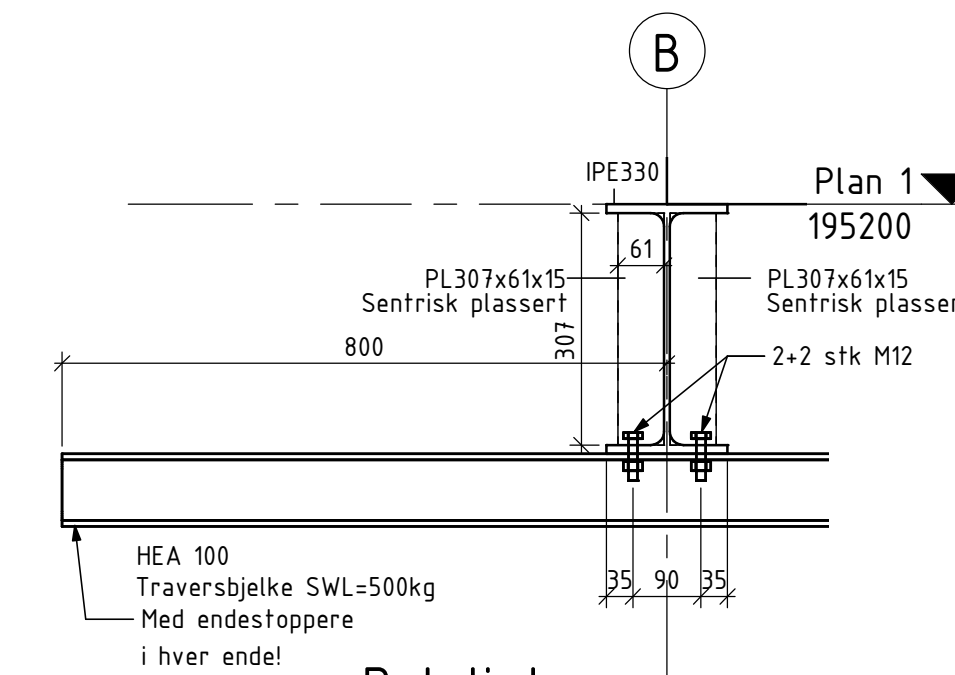
**Detalj H**

1 : 10



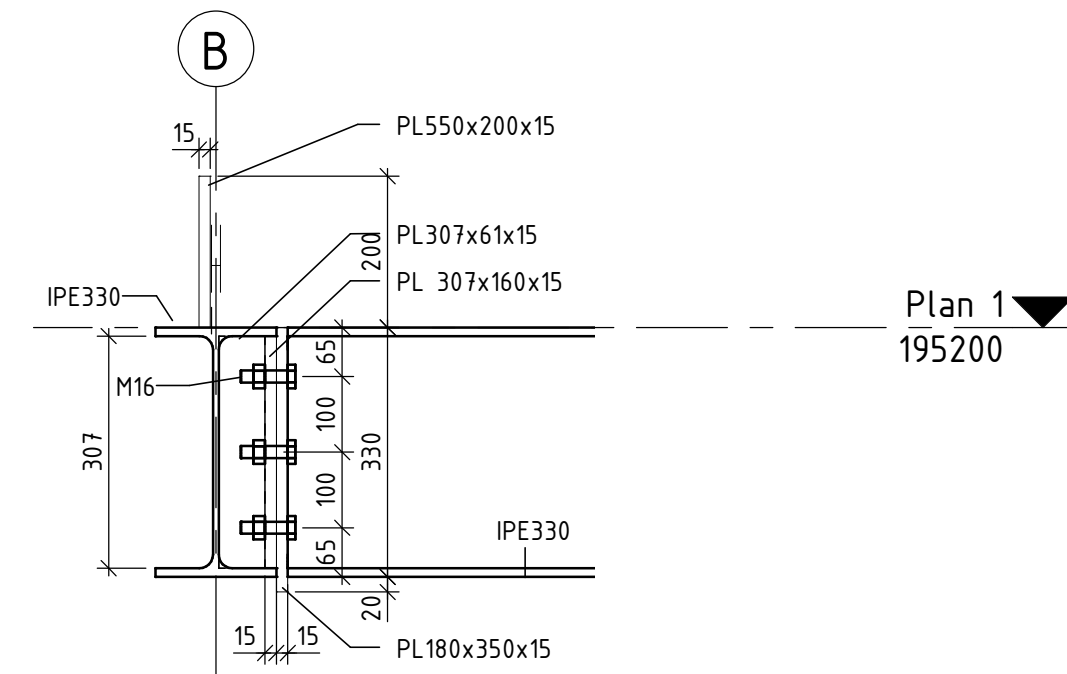
**Detalj I**

1 : 10



**Detalj J**

1 : 10



**Detalj G. Snitt G1**

1 : 10

Ståldetalj	Tegningsnummer	BS.500	Rev.
	Status	Tilbudstegning	

Rev	Dato	Beskrivelse	Nr.	Saksb. / Sidem.k. / Oppdr.a
		Ringsaker kommune	Tegnet av PAMI	Saksbehandler PAMI
		Eggemoen høydebasseng	Sidemannskontroll. Checker	Oppdragsansvarlig EMI
		Ståldetalj	Fag RIB	Målestokk A1: 1:10
			Dato 28.01.22	
Oppdragsnr. A202395		Status Tilbudstegning		
Tegningsnummer		Rev BS.500		

**COWI**





# DØRSJEMA

DØRNUMMER- ID	: YD1
DØR MÅL	: 990x2090
TYPE DØR	: Ytterdør
REFERANSE TEGNING	: A-162
KONFR. SKJEMA	:
ANTALL HØYRE DØRER	: 1 STK.
ANTALL VENSTRE DØRER	:
SUM ANTALL DØRER	: 1 STK.

MERKNADER	Dørbladene skal ha innbruddssikring mot karm.
-----------	---

REVIDERING NR.

**B**

## SPESIFIKASJON

HØYRE	POSISJON	DØR.NR	H:101,01																			
VENSTRE																						

TEKNISKE KRAV	SPESIFIKASJON																					
STANDARD DØR	:	X																				
BRANNKRAV	: EI 15 C																					
	: E 30																					
	: E 30 CS																					
	: EI 30																					
	: EI 30 CS																					
	: EI 60																					
	: EI 120 CS																					
LYDKRAV	: 32 dB																					

TERSKLER	MATERIALE																					
VANLIG TERSKEL	:	X																				
HC VENNLIG TERSKEL MAX 25mm HØYDE	:																					
FLAT TERSKEL	:																					
FLAT STÅL TERSKEL	:																					
TOTAL HEVETERSKEL	:																					
SLEPELIST m/BUET GUMMI TERSKEL	:																					
TERSKEL LØS	:																					

BESLAG	SPESIFIKASJON																					
LÅSKASSE	: For el-sluttstykke	X																				
SYLINDER	: Begge sider (system)																					
VRIDER / HÅNDTAK	:	X																				
SKILT	: Langskilt	X																				
DØRLUKKER	: Skinne	X																				
UTSTYR TIL DØRLUKKER	:	X																				
SKÅTE / PANIKKBESLAG	:	X																				
SLUTTSTYKKE	: Elektrisk	X																				
MAGNETKONTAKT	:																					
NØDUTSTYR	:																					
KARMOVERFØRING	:	X																				

BEHANDLING	SPESIFIKASJON / MATERIALE																					
LAMINAT DØRBLAD	:																					
LAMINAT M/ GLASSFELT	:																					
KANTING AV DØRBLAD	:																					
GLASS LISTER	:																					
UBEHANDLET DØRBLAD	:																					
FERDIG MALT DØRBLAD	:																					
DØRBLAD I STÅL	: RAL9006	X																				
TRE KARM	:																					
STÅL KARM	: 4 hengsler, RAL9006	X																				
ALUMINIUMS KARM	:																					
BRENNLAKKERT	:																					
PULVERLAKKERT	: RAL9006	X																				
PERSTORP PLATER(LAMINAT)	:																					
STÅL M/ GLASSFELT	:																					

DIVERSE	SPESIFIKASJON																					
U-VERDI 1,4	: (1,4-1,5)	X																				
	:																					
	:																					

TEKST	REV	DATO	SIGN
Dokument til KS	A	04.03.2022	emi
KS	B	08.03.2022	haal

# DØRSJEMA

DØRNUMMER- ID	: YD2
DØR MÅL	: 1090x2490
TYPE DØR	: Ytterdør
REFERANSE TEGNING	: A-162/A-105
KONFR. SKJEMA	:
ANTALL HØYRE DØRER	: 2 STK.
ANTALL VENSTRE DØRER	:
SUM ANTALL DØRER	: 2 STK.

MERKNADER
Gangdør skal kun ha låsesylinder på innside. Det skal ikke være gjennomgående hull for beslag da utside skal være tett. Dør skal kun åpnes fra innside med vertikale skåter som låser inn i karm o/u. Dørbladene skal ha innbrudssikring mot karm. Det skal være forsterkninger i dørblad der det monteres utstyr.

REVIDERING NR. **B**

## SPESIFIKASJON

HØYRE	POSISJON	H.100.01	H.105.01																								
VENSTRE	DØR.NR																										

TEKNISKE KRAV	SPESIFIKASJON																										
STANDARD DØR		X	X																								
BRANNKRAV	: EI 15 CS																										
	: E 30																										
	: E 30 CS																										
	: EI 30																										
	: EI 30 CS																										
	: EI 60																										
	: EI 120 CS																										
LYDKRAV	: 32 dB																										
TERSKLER	MATERIALE																										
VANLIG TERSKEL																											
HC VENNLIG TERSKEL MAX 25mm HØYDE																											
FLAT TERSKEL																											
FLAT STÅL TERSKEL		X	X																								
TOTAL HEVETERSKEL																											
SLEPELIST m/BUET GUMMI TERSKEL																											
TERSKEL LØS																											
BESLAG	SPESIFIKASJON																										
LASKASSE	: Standard m/hake	X	X																								
SYLINDER	: Kun innside																										
VRIDER / HÅNDTAK	: Vertikal skåte begge dørblader for låsing	X	X																								
SKILT	: Langskilt innside																										
DØRLUKKER		X	X																								
UTSTYR TIL DØRLUKKER		X	X																								
SKÅTE / PANIKKBESLAG																											
SLUTTSTYKKE		X	X																								
MAGNETKONTAKT																											
NØDUTSTYR																											
KARMOVERFØRING		X	X																								
BEHANDLING	SPESIFIKASJON / MTRIALE																										
LAMINAT DØRBLAD																											
LAMINAT M/ GLASSFELT																											
KANTING AV DØRBLAD																											
GLASS LISTER																											
UBEHANDLET DØRBLAD																											
FERDIG MALT DØRBLAD																											
DØRBLAD I STÅL	: RAL9006	X	X																								
TRE KARM																											
STÅL KARM	: 4 hengsler. RAL9006	X	X																								
ALUMINIUMS KARM																											
BRENNLAKKERT																											
PULVERLAKKERT	: RAL9006	X	X																								
PERSTORP PLATER(LAMINAT)																											
STÅL M/ GLASSFELT																											
DIVERSE	SPESIFIKASJON																										
U-VERDI 1,4	: (1,4-1,5)	X	X																								

TEKST	REV	DATO	SIGN
Dokument til KS	A	04.03.2022	emi
KS	B	08.03.2022	haal



# DØRSJEMA

DØRNUMMER- ID	: ID1
DØR MÅL	: 990x2090
TYPE DØR	: Ytterdør
REFERANSE TEGNING	: A-162/A-105
KONFR. SKJEMA	:
ANTALL HØYRE DØRER	: 1 STK.
ANTALL VENSTRE DØRER	:
SUM ANTALL DØRER	: 1 STK.

MERKNADER

REVIDERING NR. **B**

## SPESIFIKASJON

HØYRE	POSISJON	H.102.1																												
VENSTRE	DØR.NR																													

TEKNISKE KRAV	SPESIFIKASJON																													
STANDARD DØR	:	X																												
BRANNKRAV	: EI 15 CS																													
	: E 30																													
	: E 30 CS																													
	: EI 30																													
	: EI 30 CS																													
	: EI 60																													
	: EI 120 CS																													
LYDKRAV	: 32 dB																													

TERSKLER	MATERIALE																													
VANLIG TERSKEL	:																													
HC VENNLIG TERSKEL MAX 25mm HØYDE	:																													
FLAT TERSKEL	:	X																												
FLAT STÅL TERSKEL	:																													
TOTAL HEVETERSKEL	:																													
SLEPELIST m/BUET GUMMI TERSKEL	:																													
TERSKEL LØS	:																													

BESLAG	SPESIFIKASJON																													
LÅSKASSE	:	X																												
SYLINDER	:																													
VRIDER / HÅNDTAK	:	X																												
SKILT	: Langskilt	X																												
DØRLUKKER	:	X																												
UTSTYR TIL DØRLUKKER	:	X																												
SKÅTE / PANIKKBESLAG	:																													
SLUTTSTYKKE	:	X																												
MAGNETKONTAKT	:																													
NØDUTSTYR	:																													
KARMOVERFØRING	:																													

BEHANDLING	SPESIFIKASJON / MTRIALE																													
LAMINAT DØRBLAD	:	X																												
LAMINAT M/ GLASSFELT	:																													
KANTING AV DØRBLAD	: Hvit	X																												
GLASS LISTER	:																													
UBEHANDLET DØRBLAD	:																													
GRUNNET DØRBLAD	:																													
FERDIG MALT DØRBLAD	:																													
TRE KARM	: Furu S-0502y . Inkl. foring	X																												
STÅL KARM	:																													
ALUMINIUMS KARM	:																													
BRENNLAKKERT	:																													
PULVERLAKKERT	:																													
LAMINAT	: Lys grå	X																												
STÅL M/ GLASSFELT	:																													

DIVERSE	SPESIFIKASJON																													
SPARKEPLATE	: Begge sider	X																												
BESKYTTELSE AV SIDEKARMER	: Syrefast beslag	X																												
TYPE GLASS	:																													

TEKST	REV	DATO	SIGN
Dokument til KS	A	04.03.2022	emi
KS	B	08.03.2022	haal

# DØRSJEMA

DØRNUMMER- ID	: ID2
DØR MÅL	: 990x2090
TYPE DØR	: Ytterdør
REFERANSE TEGNING	: A-162/A-105
KONFR. SKJEMA	:
ANTALL HØYRE DØRER	:
ANTALL VENSTRE DØRER	: 4 STK.
SUM ANTALL DØRER	: 4 STK.

MERKNADER

REVIDERING NR. **B**

## SPESIFIKASJON

HØYRE	POSISJON	DØR.NR																															
		H.103.01	H.104.01	H.100.02	H.101.02																												
VENSTRE																																	

TEKNISKE KRAV	SPESIFIKASJON																													
STANDARD DØR	:																													
BRANNKRAV	: EI 15 CS																													
	: E 30																													
	: E 30 CS																													
	: EI 30																													
	: EI 30 CS	X	X	X	X																									
	: EI 60																													
	: EI 120 CS																													
LYDKRAV	: 38 dB			X	X																									

TERSKLER	MATERIALE																													
VANLIG TERSKEL	:	X	X	X	X																									
HC VENNLIG TERSKEL MAX 25mm HØYDE	:																													
FLAT TERSKEL	:																													
FLAT STÅL TERSKEL	:																													
TOTAL HEVETERSKEL	:																													
SLEPELIST m/BUET GUMMI TERSKEL	:																													
TERSKEL LØS	:																													

BESLAG	SPESIFIKASJON																													
LÅSKASSE	:	X	X	X	X																									
SYLINDER	:																													
VRIDER / HÅNDTAK	:	X	X	X	X																									
SKILT	: Langskilt	X	X	X	X																									
DØRLUKKER	:	X	X	X	X																									
UTSTYR TIL DØRLUKKER	:	X	X	X	X																									
SKÅTE / PANIKKBESLAG	:																													
SLUTTSTYKKE	:	X	X	X	X																									
MAGNETKONTAKT	:																													
NØDUTSTYR	:																													
KARMOVERFØRING	:																													

BEHANDLING	SPESIFIKASJON / MATERIALE																													
LAMINAT DØRBLAD	:	X	X	X	X																									
LAMINAT M/ GLASSFELT	:																													
KANTING AV DØRBLAD	: Hvit	X	X	X	X																									
GLASS LISTER	:																													
UBEHANDLET DØRBLAD	:																													
GRUNNET DØRBLAD	:																													
FERDIG MALT DØRBLAD	:																													
TRE KARM	: Furu S-0502y . Inkl. foring	X	X	X	X																									
STÅL KARM	:																													
ALUMINIUMS KARM	:																													
BRENNLAKKERT	:																													
PULVERLAKKERT	:																													
LAMINAT	: Lys grå	X	X	X	X																									
STÅL M/ GLASSFELT	:																													

DIVERSE	SPESIFIKASJON																													
SPARKEPLATE	: Begge sider	X	X	X	X																									
BESKYTTELSE AV SIDEKARMER	: Syrefast beslag	X	X	X	X																									
TYPE GLASS	:																													

TEKST	REV	DATO	SIGN
Dokument til KS	A	04.03.2022	emi
KS	B	08.03.2022	haal