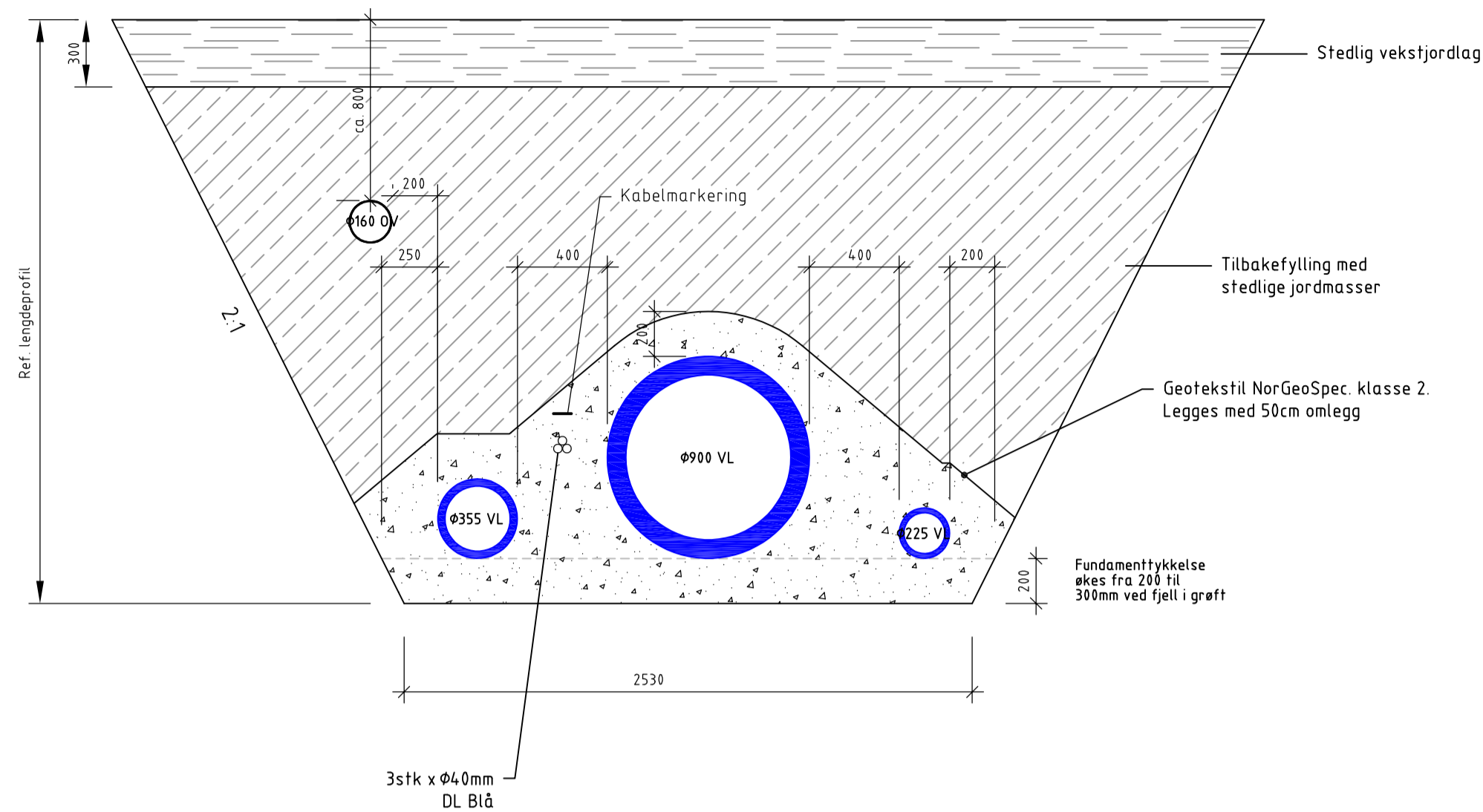
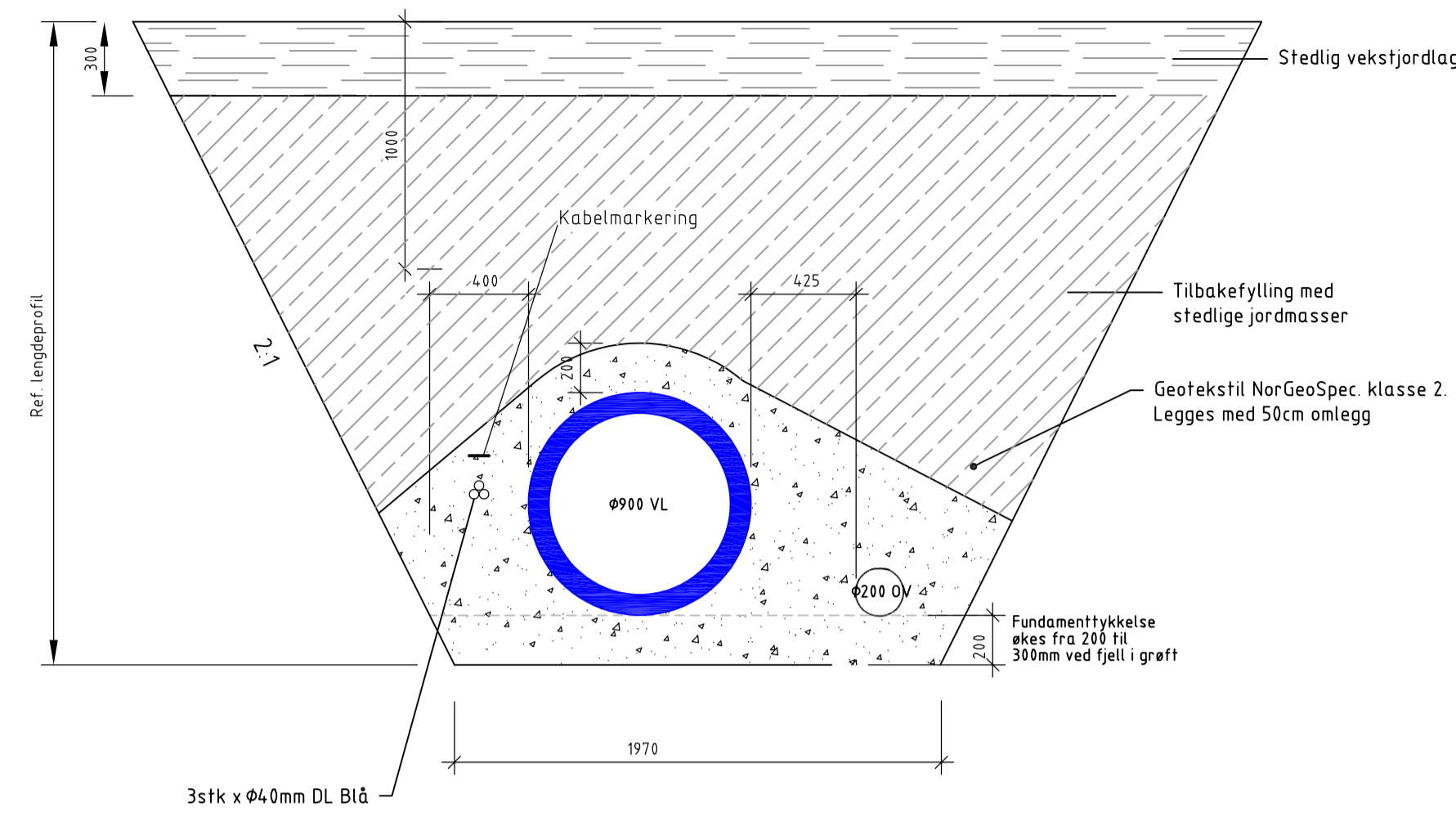


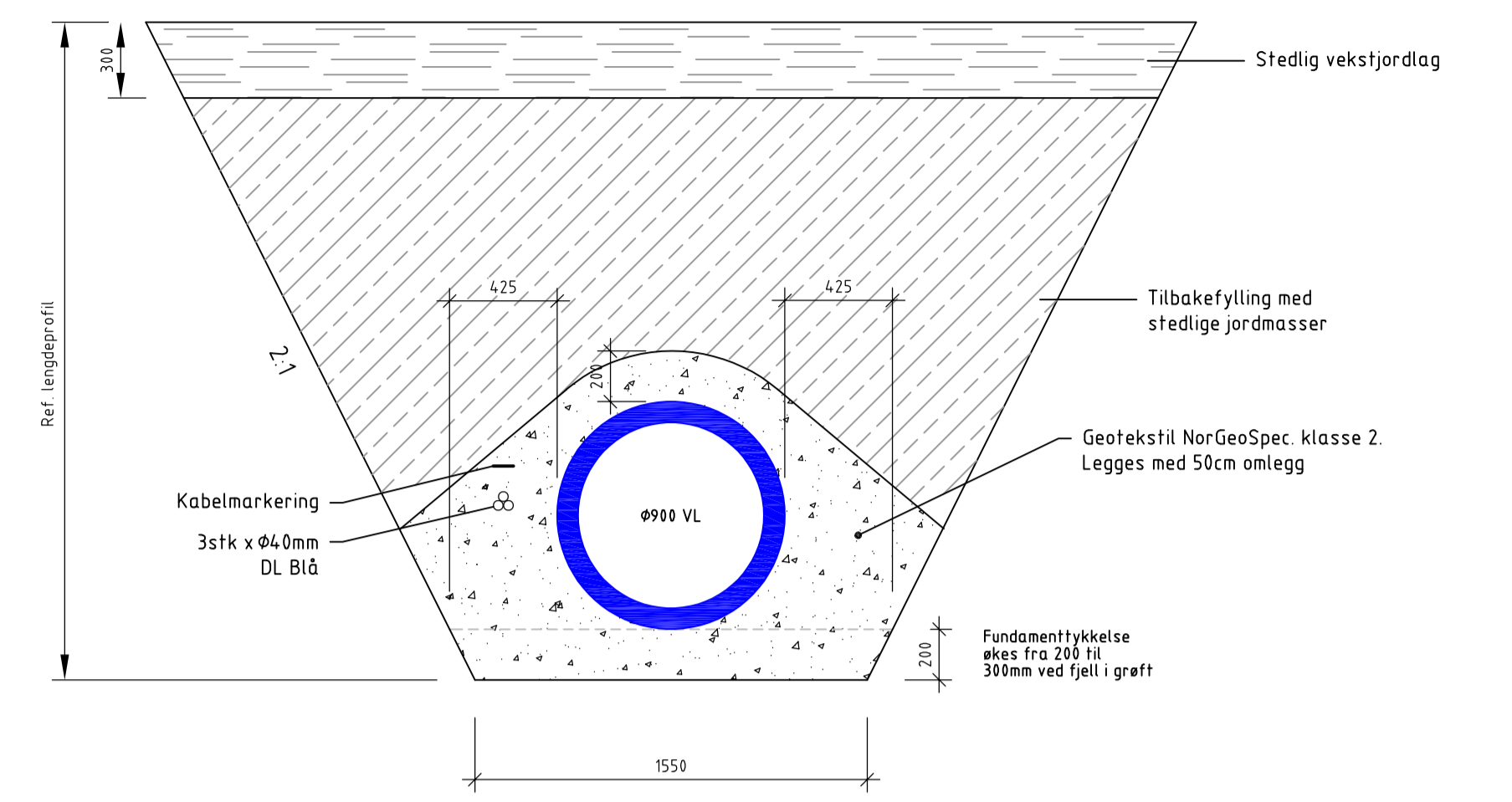
GRØFTESNITT
G01: pel 0–176,5



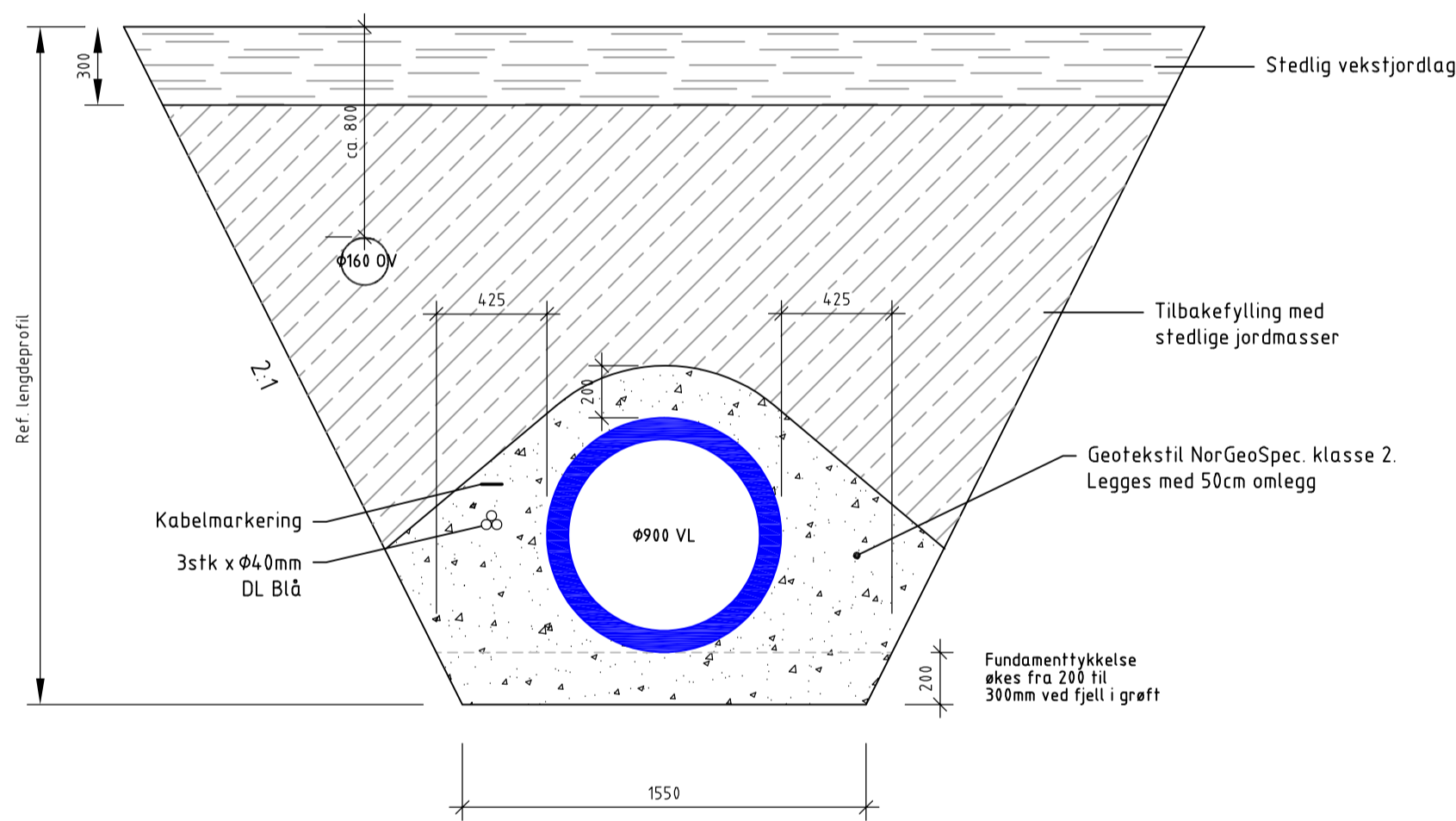
GRØFTESNITT
G02: pel 176,5–358,7



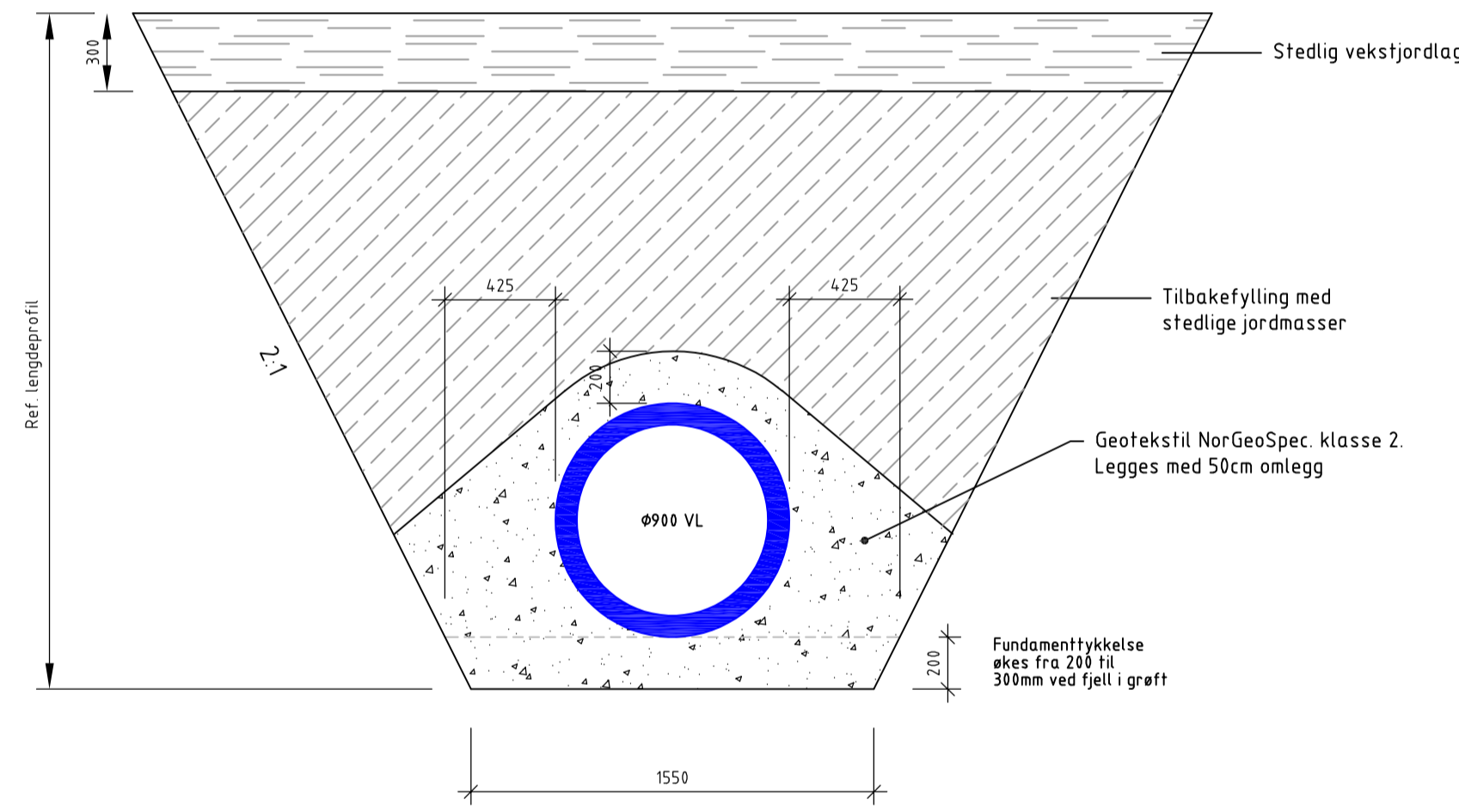
GRØFTESNITT
G02: pel 358,7–415
G03: pel 504,7–716
G04: pel 716–812



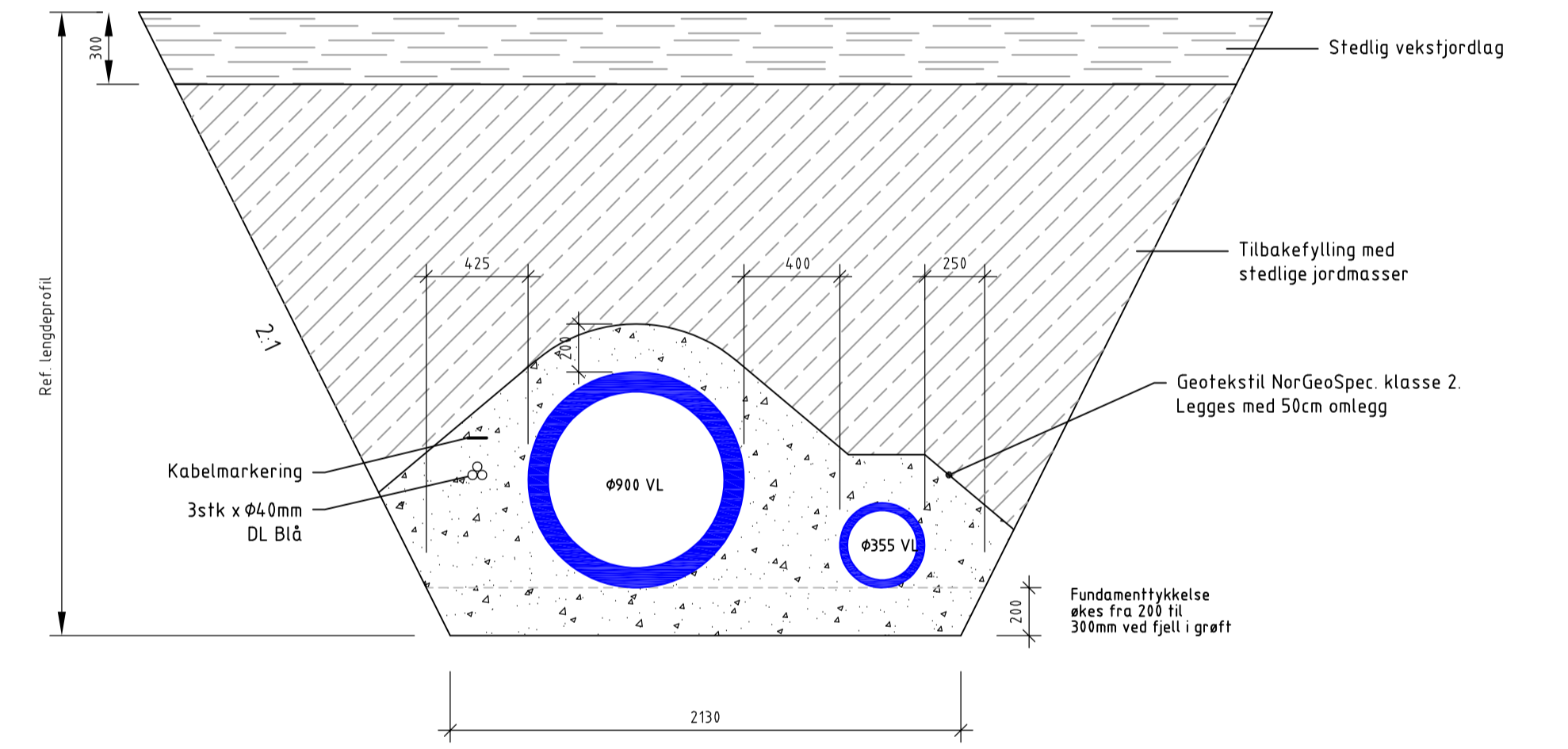
GRØFTESNITT
G03: pel 415–504,7



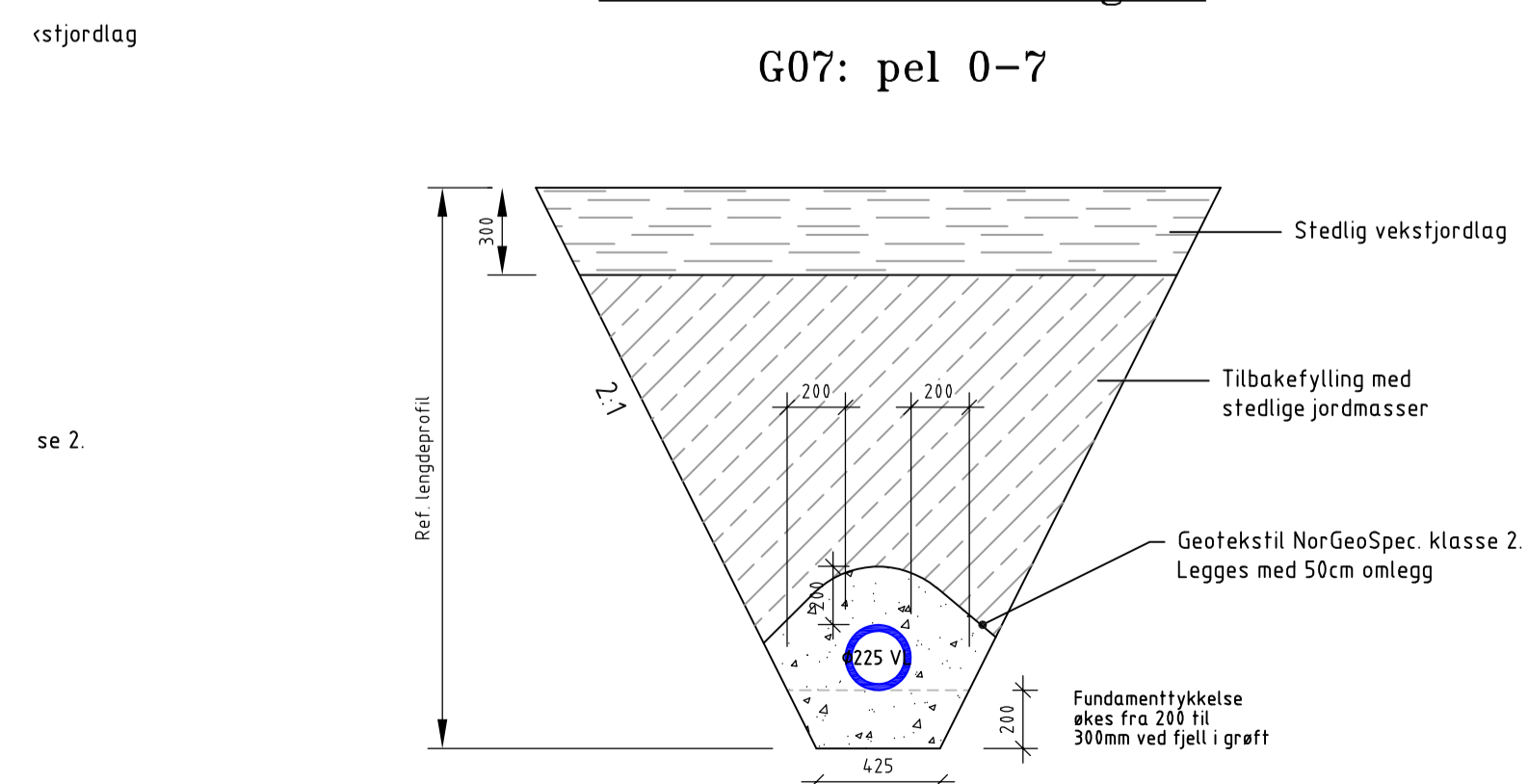
GRØFTESNITT
G04: pel 812–896
G06: pel 965–976



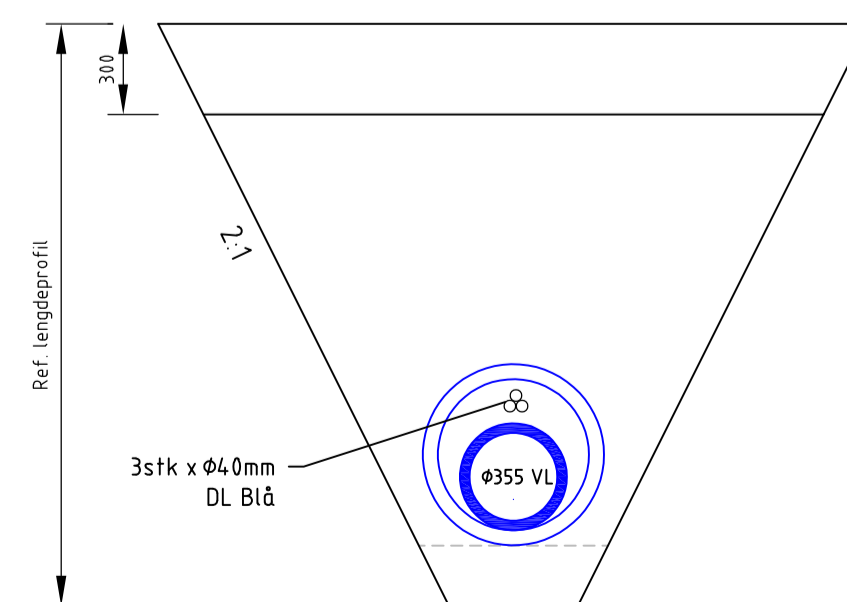
GRØFTESNITT
G06: pel 976–1250



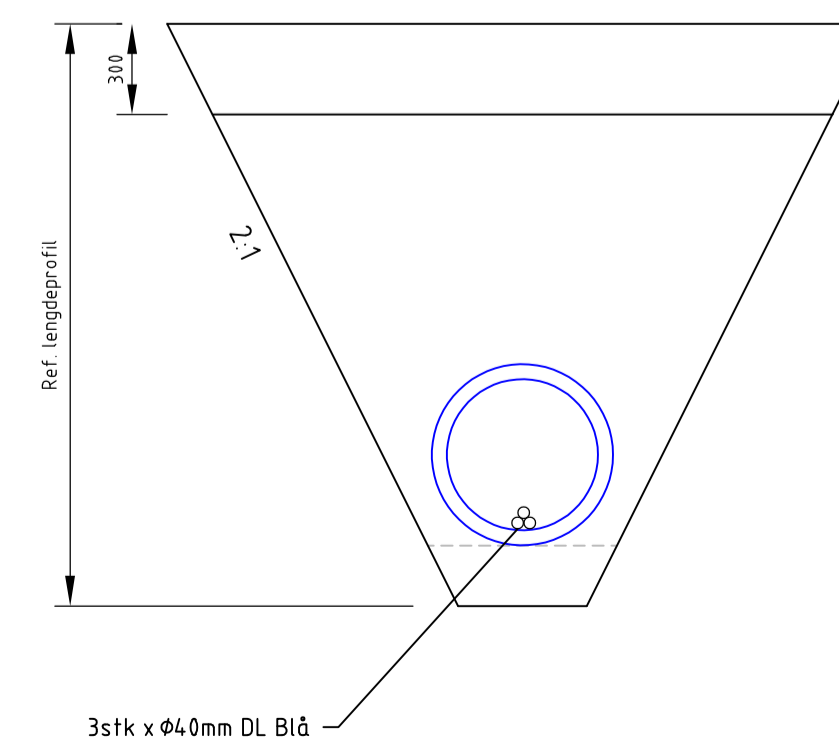
GRØFTESNITT
TRASE MELLOM V1 og V2
G07: pel 0–7



GRØFTESNITT
INNTRÉKKING Ø355mm I Ø500mm
G08: pel 0–108



GRØFTESNITT
INNTRÉKKING 3X40mm I Ø500mm
G09: pel 0–91



| Rev. | Dato | Revideringen gjelder | Nr. | Saksb. | Sidem.k. | Oppdr.a. |
|----------------|------|----------------------|-------------------|--------|----------------|----------|
| Tegnet av | | KRSS | Saksbehandler | | | |
| Sideransvarlig | | MPH | Oppdragsansvarlig | | | |
| Fag | | VA | Målestokk | | | |
| Dato | | 01.04.2022 | 1:25 (A1) | | 1:50 (A3) | |
| Oppdragsnr. | | A224.281 | Status | | ANBUDESTEGNING | |
| Tegning nr. | | | H20 | | Rev. | |

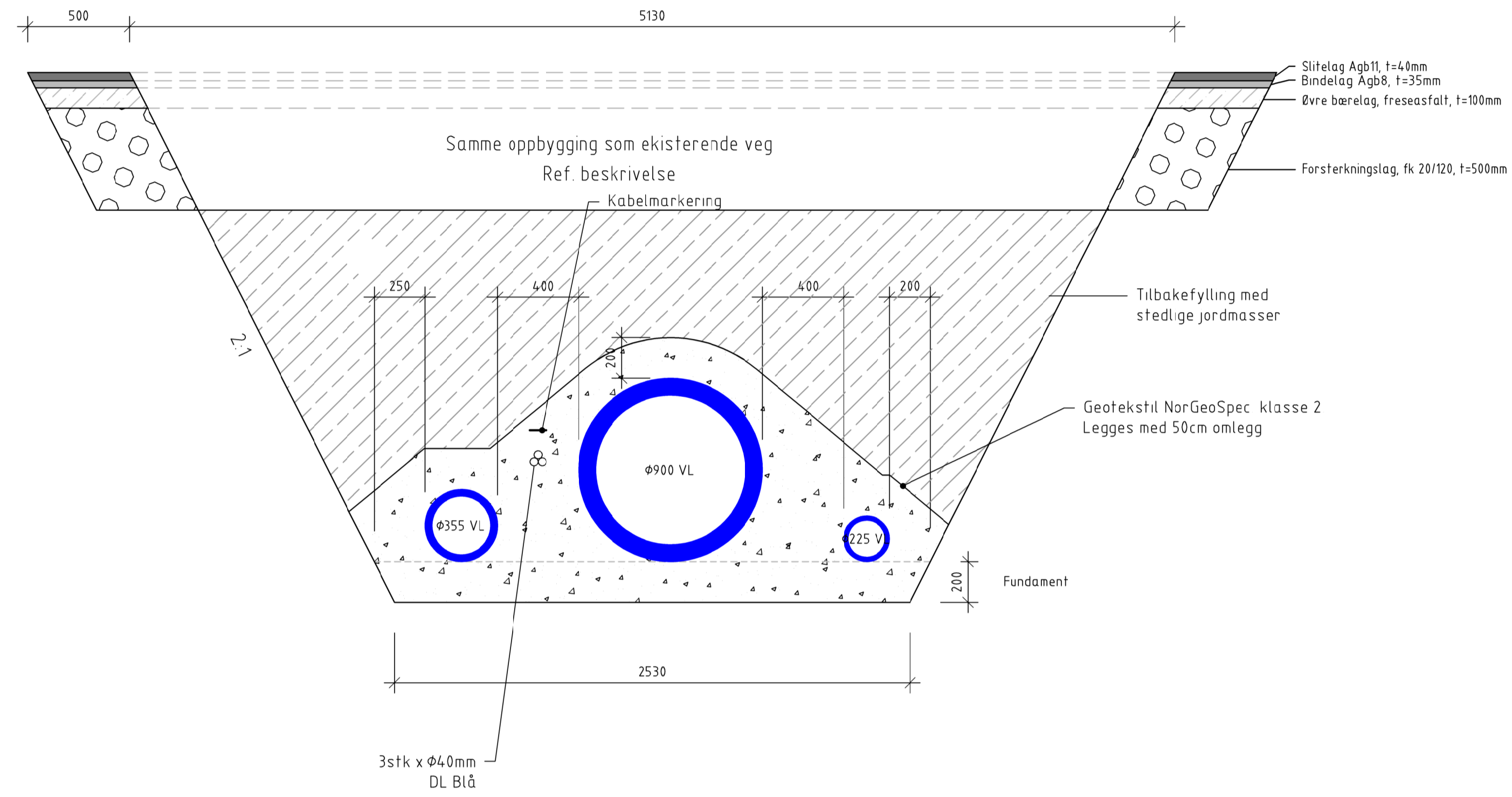
COWI



Filnavn: \COM\inet\projects\422000\A224281\01-Dat\A\Tegninger\LAY_H_Grøftesnitt.dwg Xref: T_H_Grøftesnitt.dwg Formst: A1

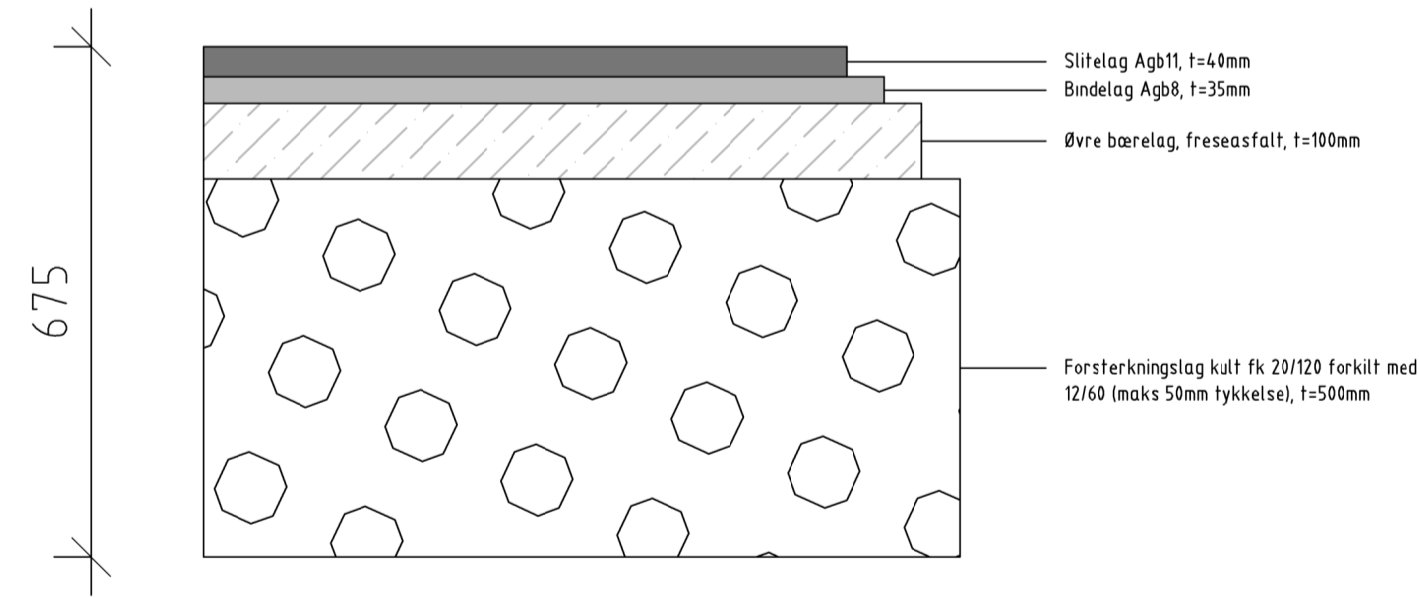
GRØFTESNITT

Kryssing Kvernhusveien



Vegoppbygging

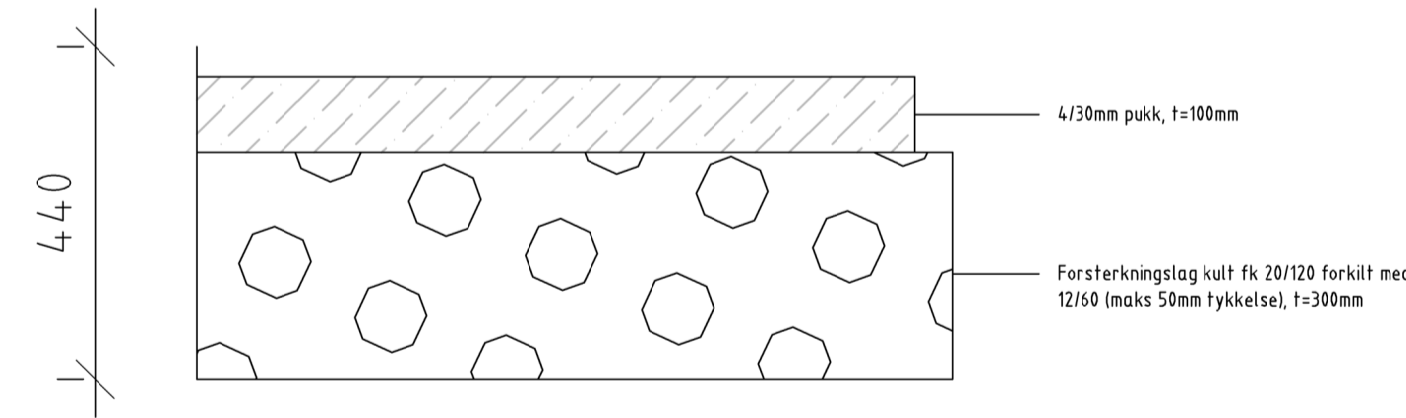
Kvernhusveien



Målestokk 1:10

Vegoppbygging

Gang-/sykkelvei



Målestokk 1:10

| Rev. | Dato | Revideringen gjelder | Nr. | Saksb. | Sidemk. | Oppdr.a. |
|--|------|----------------------|----------------|------------|-------------------|------------------------|
| FREDRIKSTAD KOMMUNE | | | Tegnet av | KRSS | Saksbehandler | MPH |
| AN2762 RINGLEDNING VEUM-HØYFJELL | | | Sidemanskontr. | MPH | Oppdragsansvarlig | RBFA |
| GRØFTESNITT KRYSSING KVERNHUSVEIEN, VEGOPPBYGGING | | | Fag | VA | Målestokk | 1:20 (A1) 1:40 (A3) |
| | | | Dato | 01.04.2022 | | |
| Oppdragsnr. A224281 | | | Status | | ANBUDESTEGNING | |
| Tegning nr. | | | COWI | | H21 | |