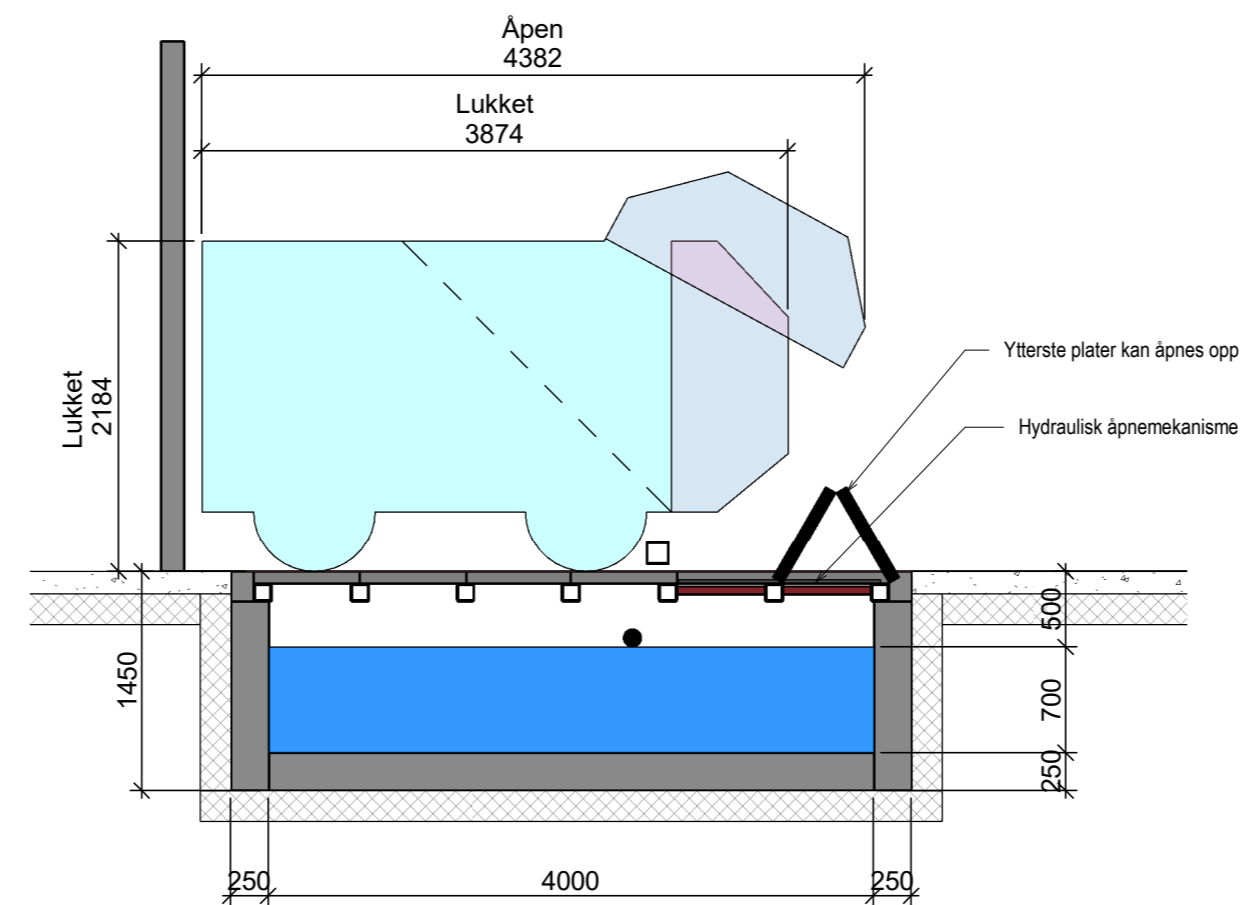
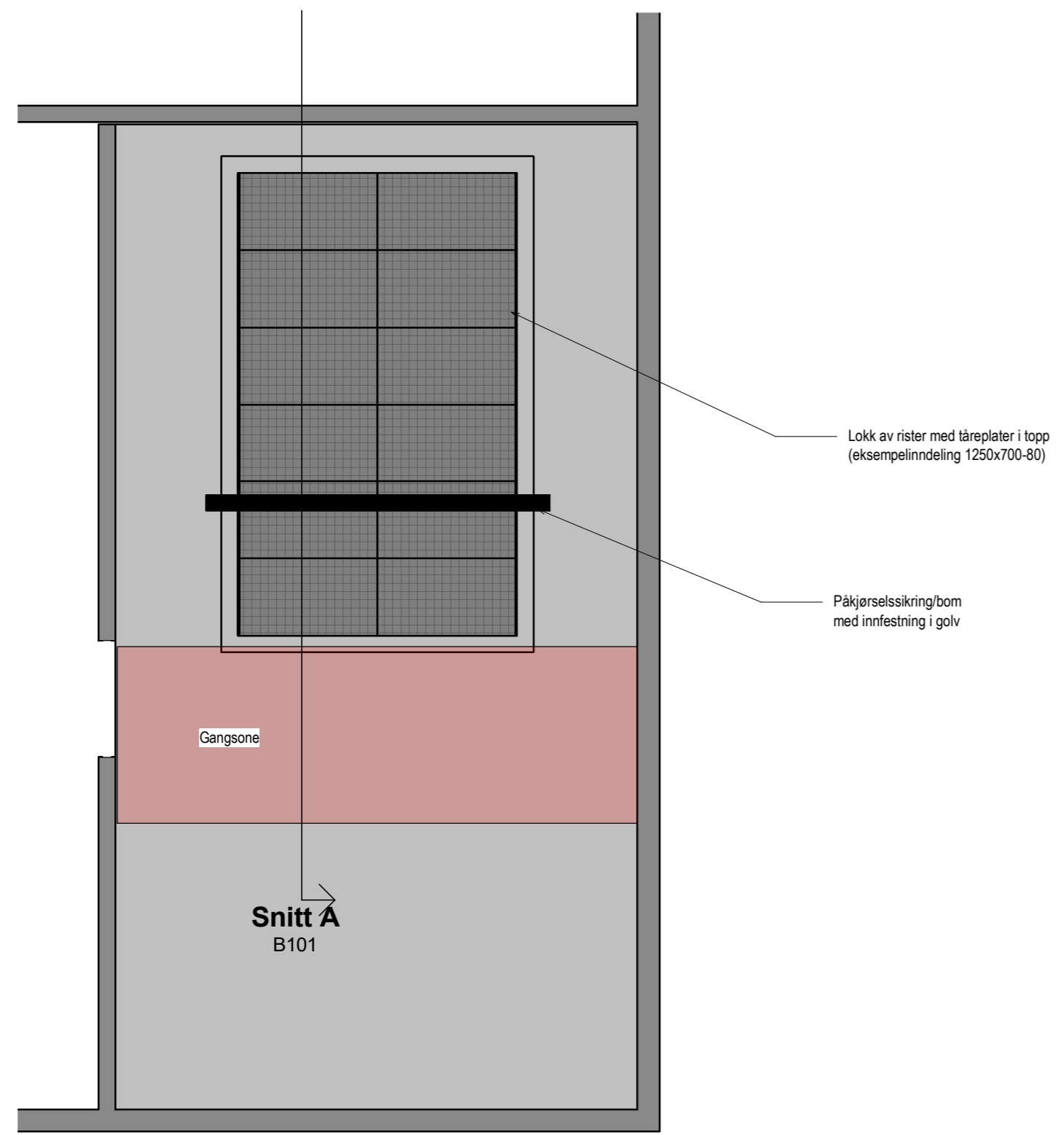


**Stålbjelker for rister**  
1 : 100

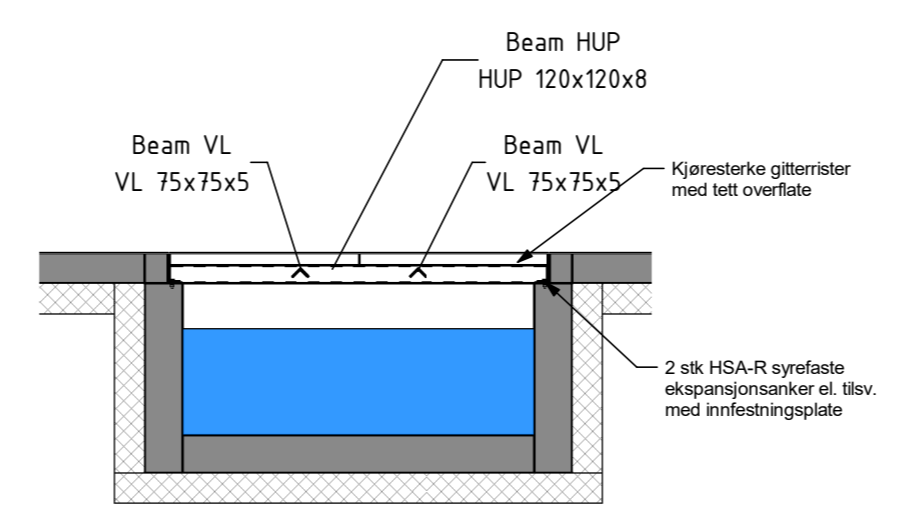


**Snitt A**  
1 : 50

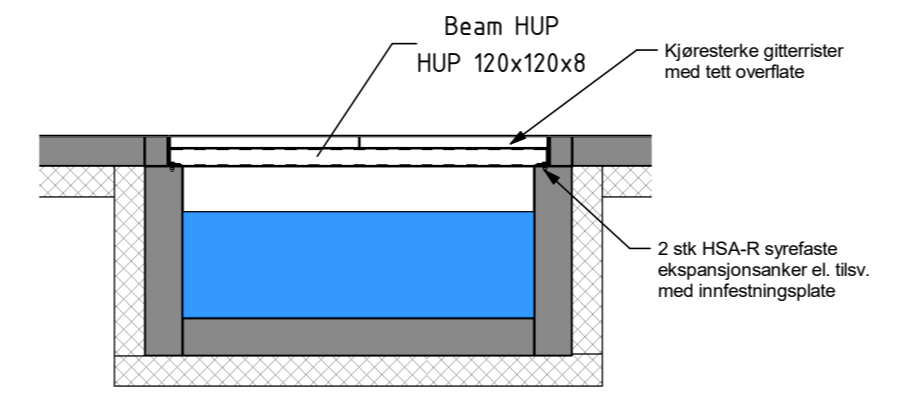
Haugesund kommune							Bygg	Aktor	System	Type	Plan	Løpenr.	Rev	
							A1	B	216	252	01	B101	0	
							Status	Anbudstegning						



**Plan 1**  
1 : 50



**Snitt B**  
1 : 50



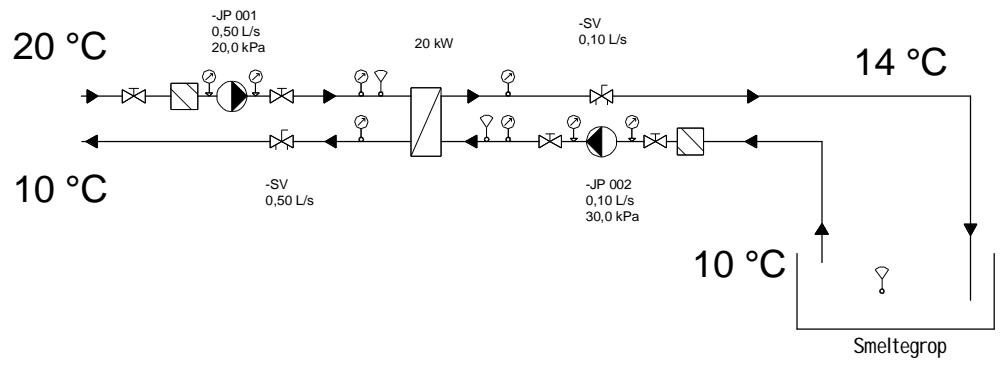
**Snitt C**  
1 : 50

Rev	Dato	Beskrivelse	Nr.	Saksb. / Sidem.k. / Oppdr.a.
		Tegnet av	JKVE	Saksbehandler
		Sidemannskontr.	OELO	Oppdragsansvarlig
		Fag	RIB	Målestokk
		Dato	21.03.22	1:50

<b>COWI</b>		Oppdragsnr.	A234590		Status	Anbudstegning	
Bygg	Aktor	System	Type	Plan	Løpenr.	Rev	
A1	B	216	252	01	B101	0	

Filnavn: 0:\A230000\A234590\10-BIM\Smelttegrøp RIB 01.rvt

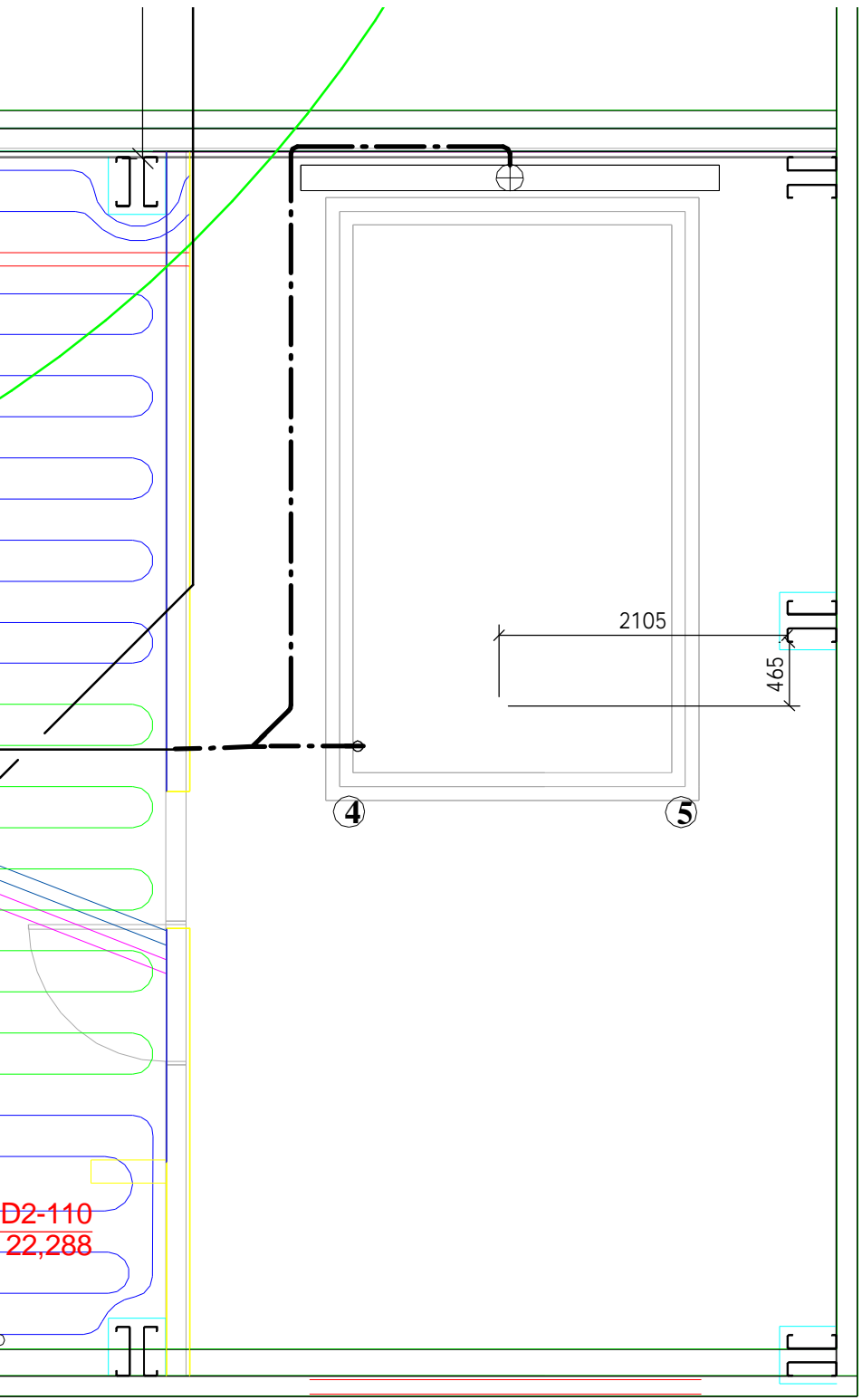
less turlledning (tørkjøler)  
 edumping etter siste avgrensing til  
 varme. Tur retur settes inn med  
 ng minimum 0,5m. Røene skal legges i  
 e materialet som er fra før eller  
 tilsvarende kvalitet.



Tur retur ny smeltegrop. Rørene ned i gropen skal  
 være i galvanisert utførelse. Varmside slippes ut i  
 bunnen av grop. Kald side hentes fra motsatt side.

1		Tilbudstegning			
Rev	Dato	Beskrivelse	Nr.	Saksb. / Sidem.k. / Oppdr.a	
Haugesund Kommune			Tegnet av JRHE	Saksbehandler JRHE	
Ishallen - Smeltegrop			Sidemannskont. KLSA	Oppdragsansvarlig KLSA	
Systemskjema			Fag RIV	Målestokk	
			Dato 17.03.22		
<b>COWI</b>			Oppdragsnr. A234590	Status Tilbudstegning	
			Bygg 1 A1	Aktor 2 V	System 3 320
			Type 4 70	Plan 5 01	Rev. 6 001
			1		

Filnavn: C:\Users\jrhe\OneDrive - COWI\Documents\Smeltegrop RIV\_jrhe04KT7.rvt  
 Format: A4L



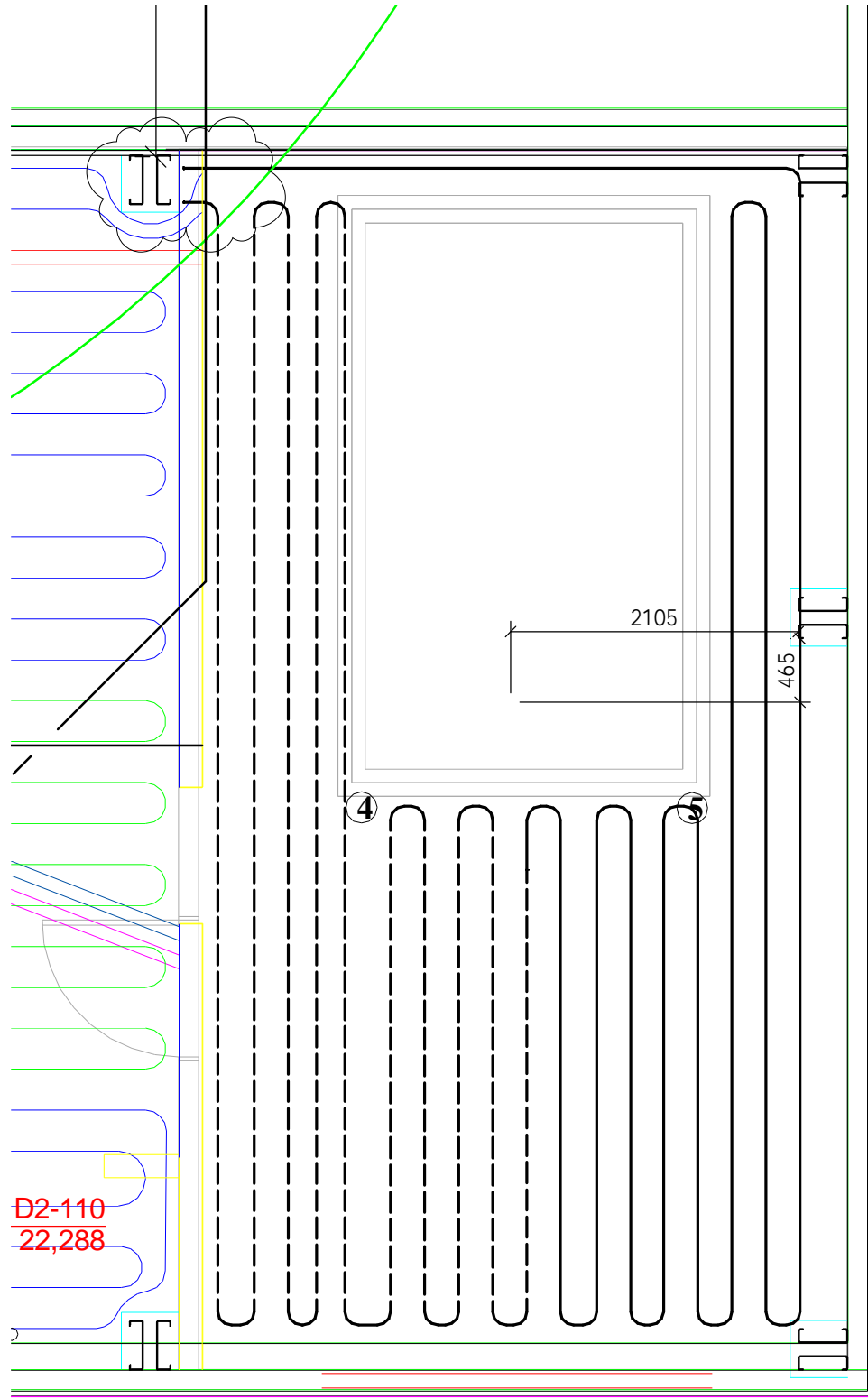
D2-110  
22,288

1	Tilbudstegning		Nr.	Saksb. / Sidem.k. / Oppdr.a.		
Rev	Dato	Beskrivelse	Tegnet av	Saksbehandler		
		Haugesund Kommune	JRHE	JRHE		
		Ishallen - Smeltegrop	Sidemannskont. KLSA	Oppdragsansvarlig KLSA		
		Sanitær smeltegrop	Fag RIV	Målestokk		
		Garasje	Dato 17.03.22			
		Oppdragsnr. A234590	Status Tilbudstegning			
		Bygg A1	Aktor V	System 310	Type 20	Plan 01

Filnavn: C:\Users\jrhe\OneDrive - COWI\Documents\Smeltegrop RIV\_jrhe04K17.rvt

Format: A4

24.03.2022 07:39:44



D2-110  
22,288

1		Tilbudstegning			
Rev	Dato	Beskrivelse	Nr.	Saksb.	Sidem.k. / Oppdr.a.
Haugesund Kommune			Tegnet av	Saksbehandler	
Ishallen - Smeltegrop			JRHE	JRHE	
Gulvvarme - Illustrasjon			Sidemannskont.	Oppdragsansvarlig	
Garasje			KLSA	KLSA	
			Fag	Målestokk	
			RIV		
			Dato	17.03.22	
Oppdragsnr.		Status		Tilbudstegning	
A234590					
Bygg	Aktor	System	Type	Plan	Løpnr.
A1	V	320	20	01	001
					Rev.
					1



Filnavn: C:\Users\jrhe\OneDrive - COWI\Documents\Smeltegrop RIV\_jrhe04K17.rvt  
Format: A4