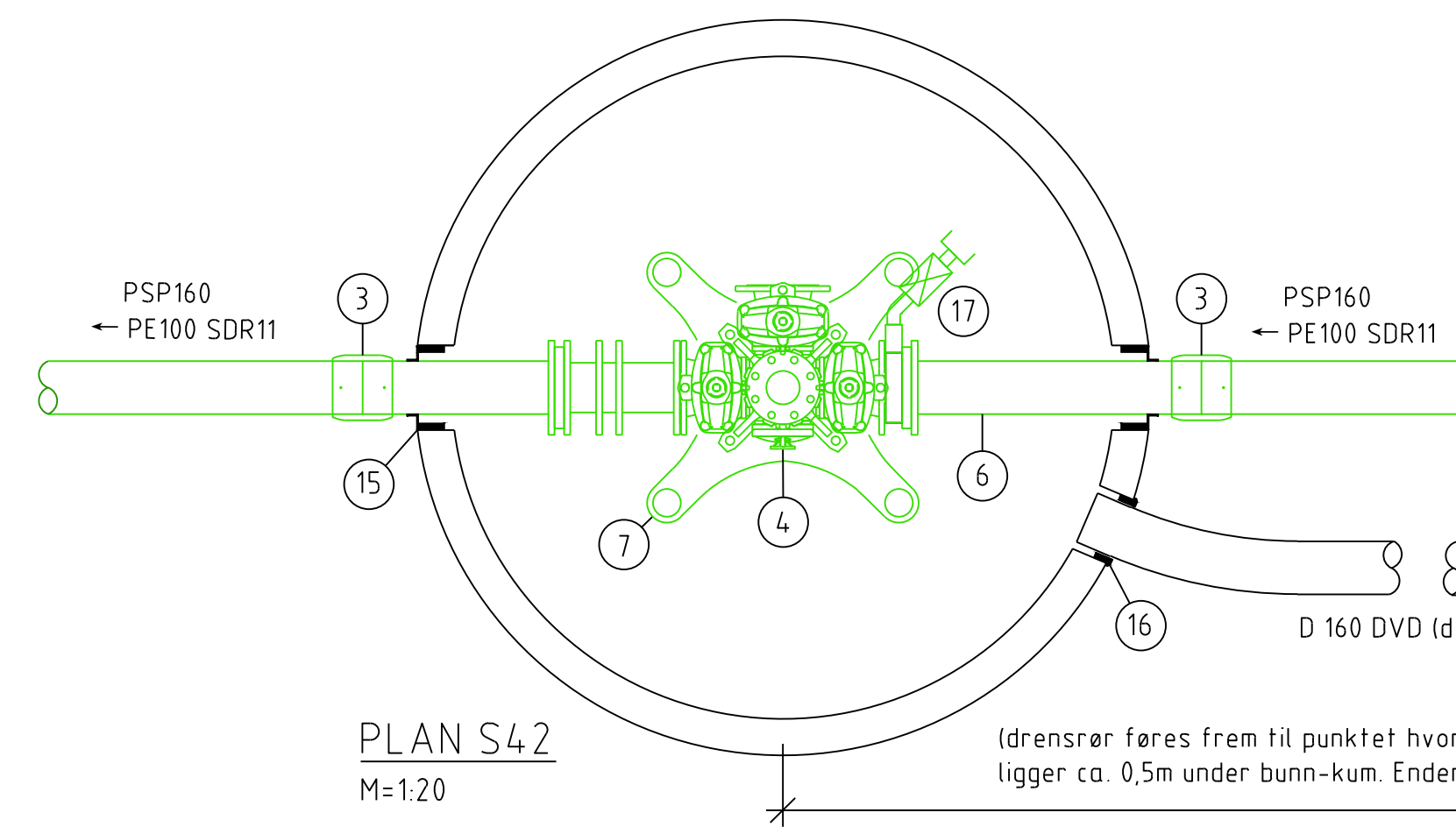
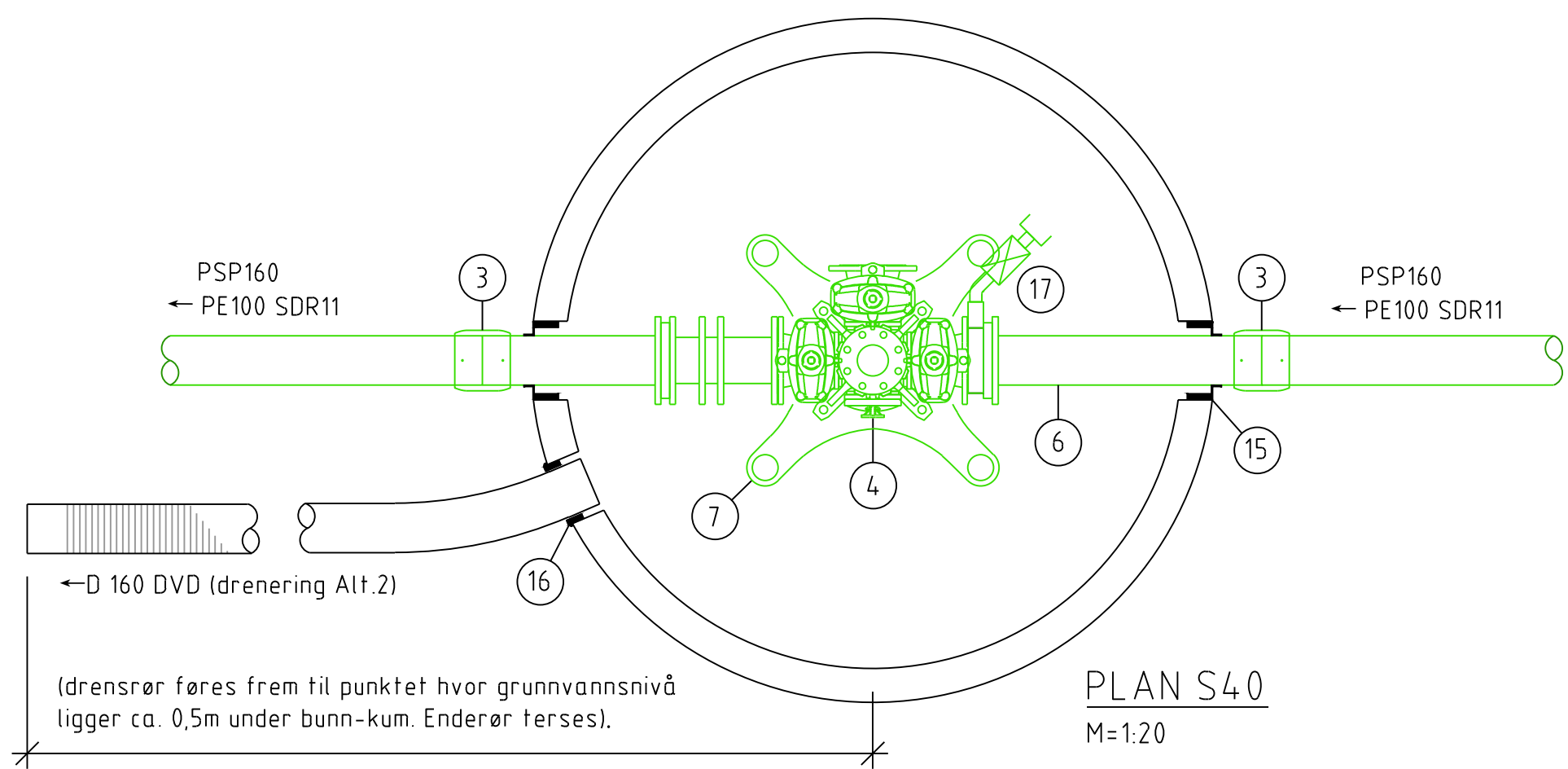
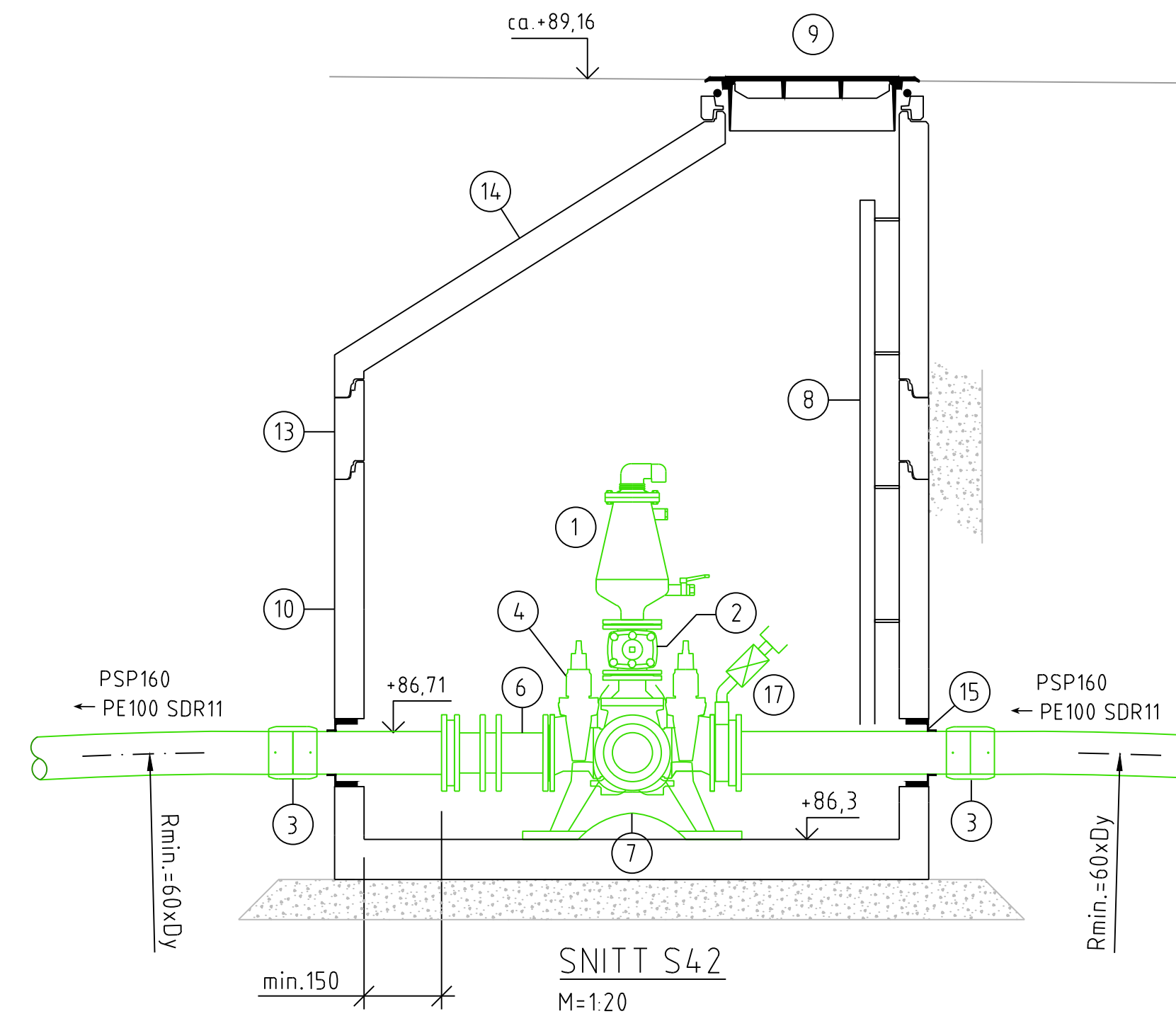
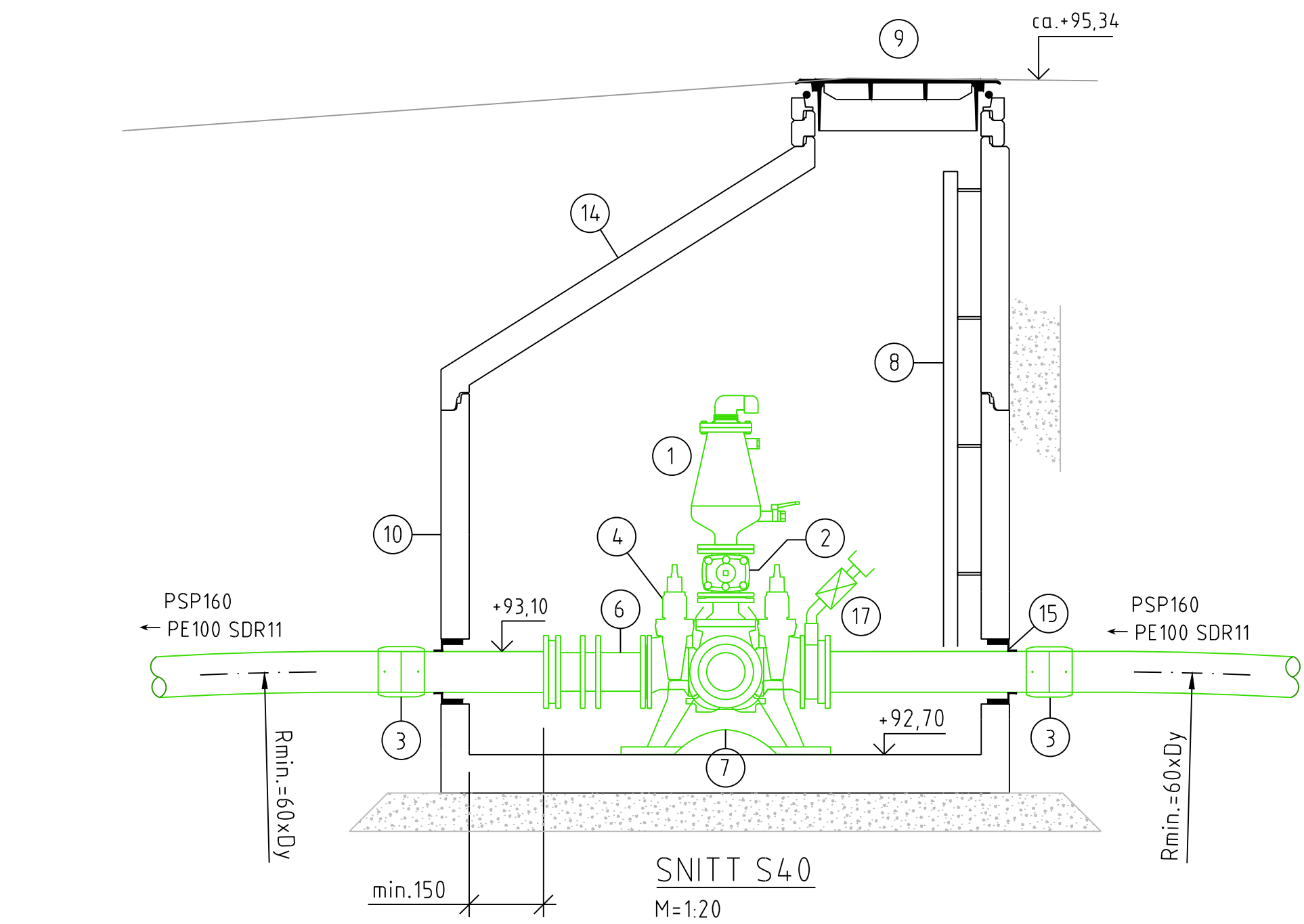


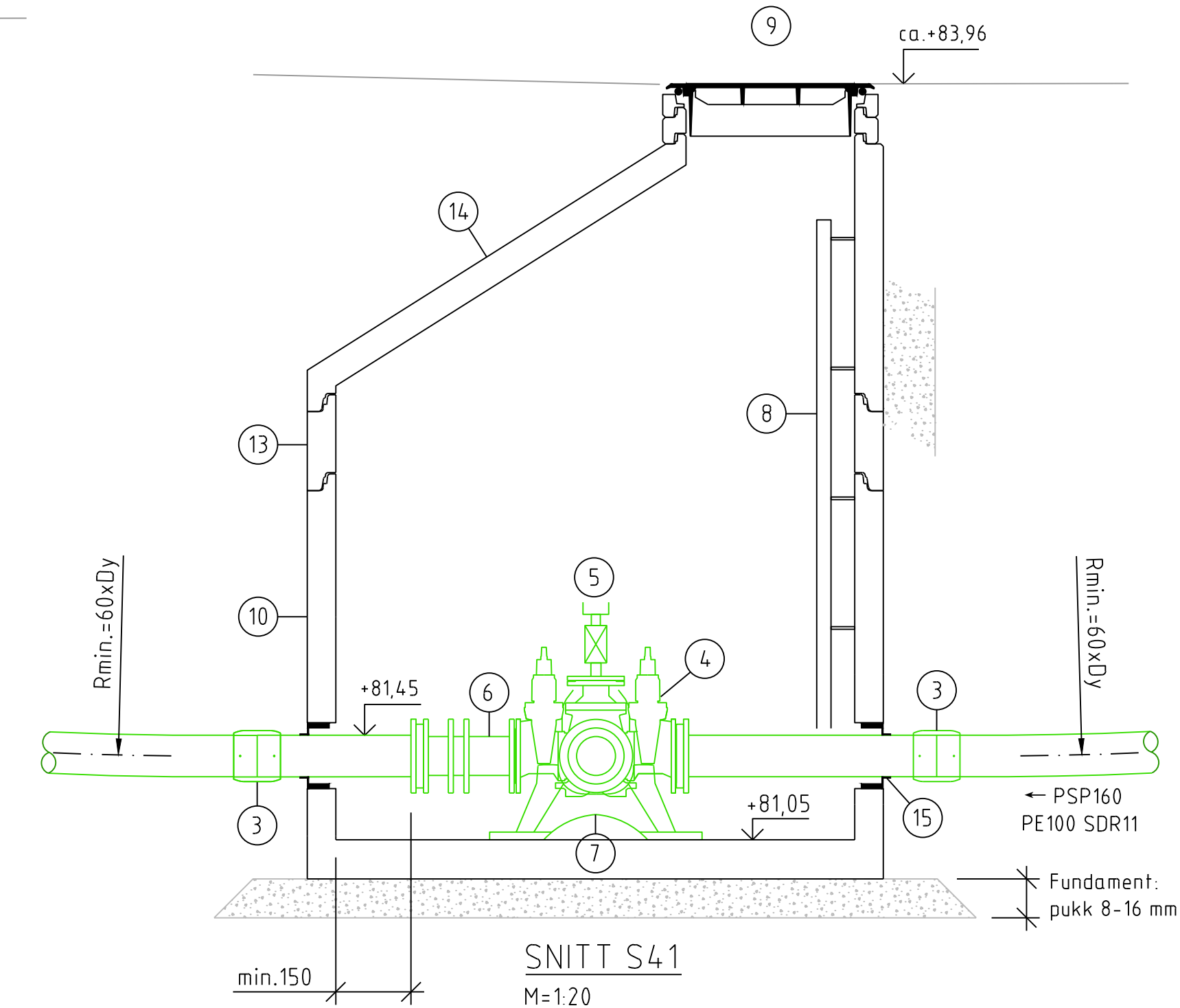
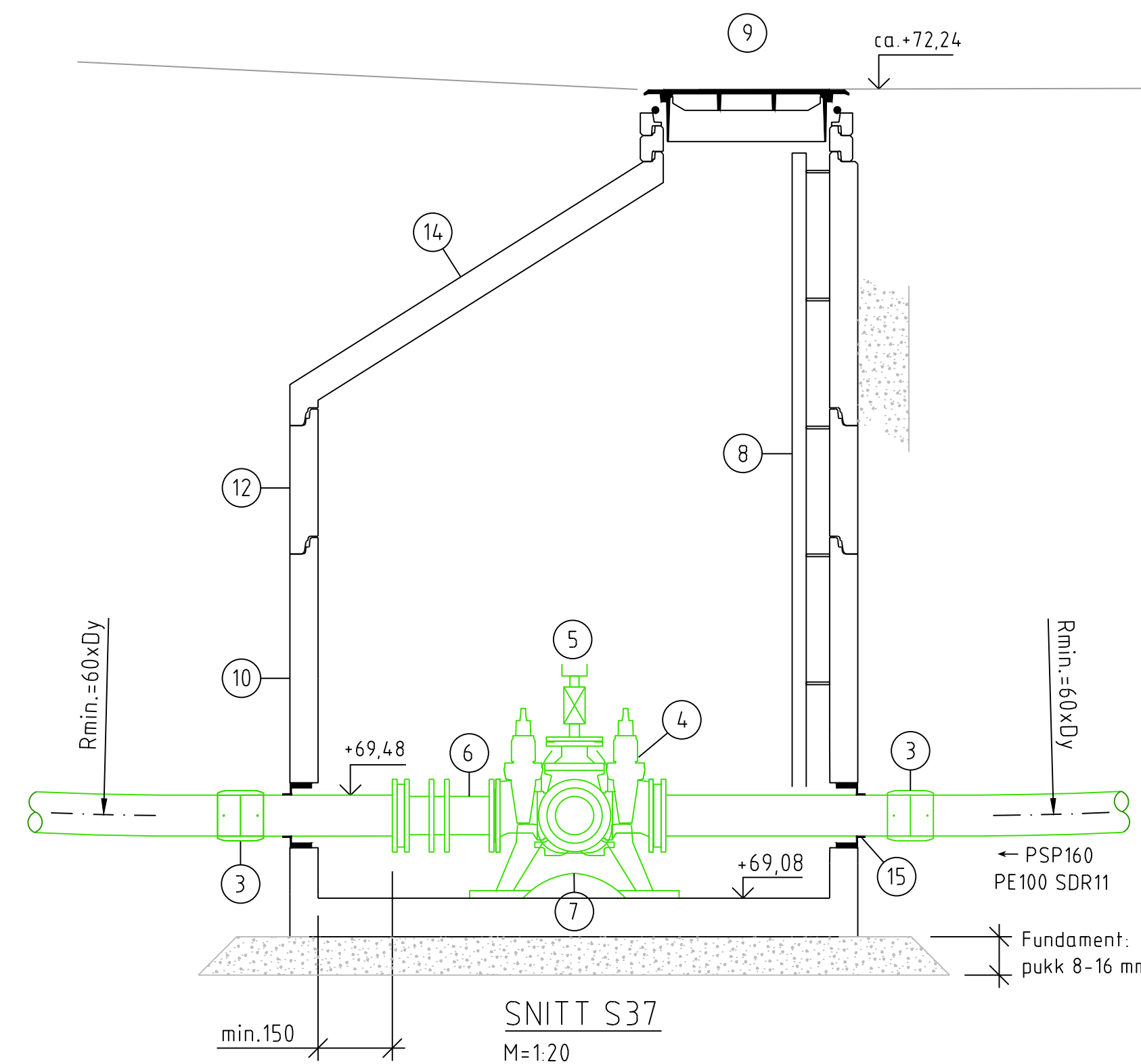
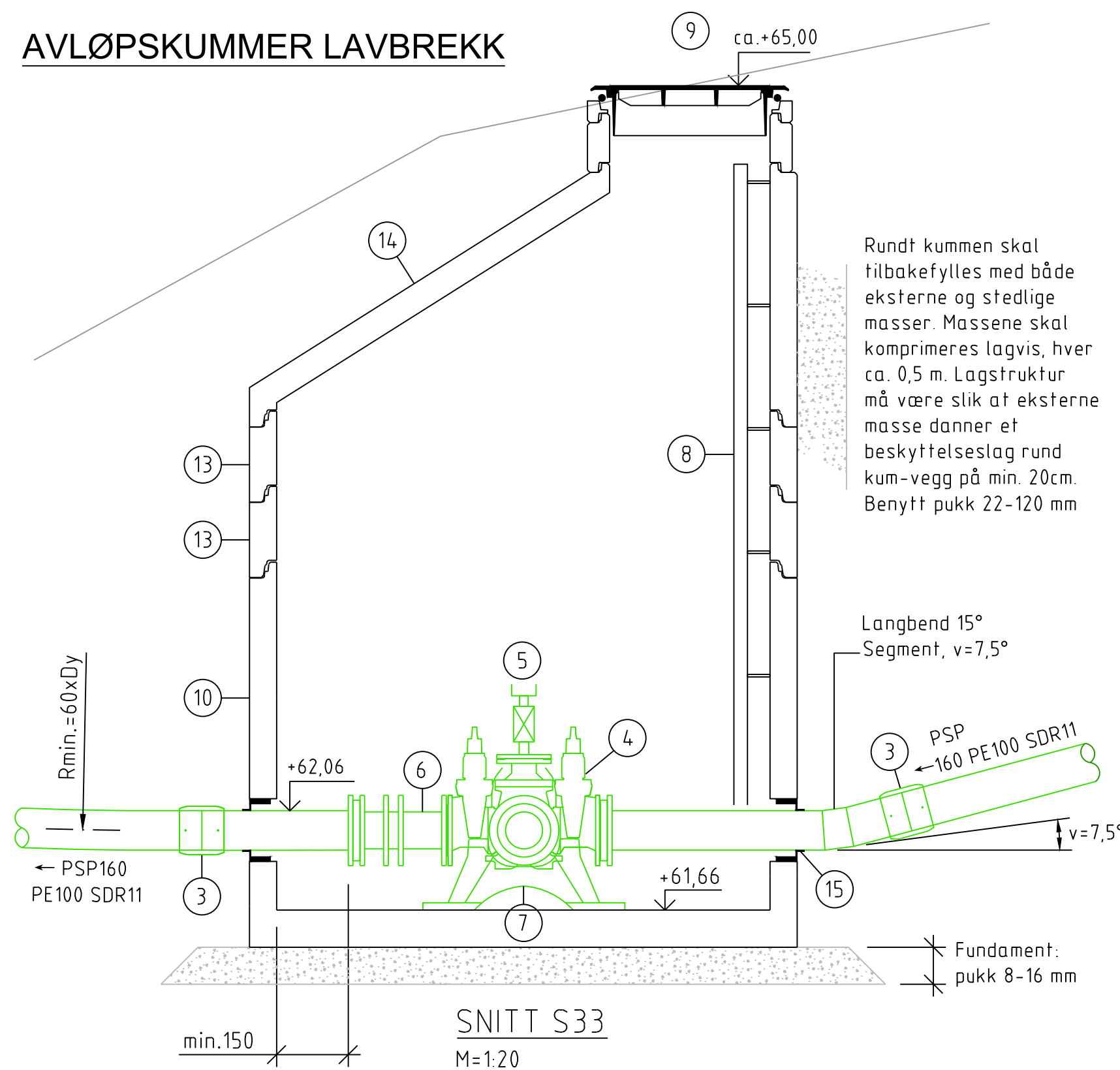
# AVLØPSKUMMER HØYBREKK



LISTE FOR RØR, ARMATUR OG KUMDELER	DIM/TYPE DN	ANT. stk				
		S33	S37	S40	S41	S42
1 En-veis automatisk luffeventil egnet for rå kloakk type SAAR (kombi) fra AVK eller tilsvarende. Flensetilkobling.	DN100			1		1
2 Glattløp slusseventil, manuellstørt m/ratt. Service må kunne utføres inline.	DN100	2	2	2	2	2
3 Elektromuffe	DN160	2	2	2	2	2
4 Fleksibelt kombikryss 3 ventiler og 1 blindlukk	DN150/150	1	1	1	1	1
5 Blindflens m/1 1/2" hull, kuleventil og hurtigkobling type Storz. Benyttes kun for evt. manuell utluffing av rør og for å tilføye systemet ekstra vanntrykk	DN100	1	1		1	
6 Innbyggingstykker PF/F4	DN150	1	1	1	1	1
7 Konsol dimensjonert for maks 25 tonn	DN150	1	1	1	1	1
8 Stige		1	1	1	1	1
9 Komplet kumtopp iht. VA-norm. Merkes Spillvannkum	ø650	1	1	1	1	1
10 Kumring m/bunn, H=ca.1500	D=2000	1	1	1	1	1
11 Kumring, H=1000	D=2000		1			
12 Kumring, H=500	D=2000		1			
13 Kumring, H=300	D=2000	2			1	1
14 Kjegle med eksentriske mannhull ø650mm	D=2000	1	1	1	1	1
15 Kombi pakning F911 inkl. kjerneboring	DN160	2	2	2	2	2
16 Pakning F910-AR inkl. kjerneboring.	DN160	1	1	1	1	1
17 Mellomring m/1 1/2" gjengefri uttak, kuleventil og hurtigkobling type Storz. Benyttes å tilføye systemet ekstra vanntrykk	DN100				1	1

- Generelt:
- Inkluderer alle overgangsdeler, støtte, infestinger m.m.
  - Alle bolter og muttere i syrefast stål, SIS 2343.
  - For alt armatur/ventiler i avløpsledningssystem gjelder NBR gummi kvalitet.
  - Alle armatur deler i PN10.
  - Alt tilkobling som benytter PE-rør trykk, dvs. pumpeledning utføres med løsfrens og PE-krage.
  - For krav for de øvrige kumdelene, iht. VA-norm. fra Skaun kommunen.

# AVLØPSKUMMER LAVBREKK



Tegningnummer: <b>HJ 002</b>		Revisjon: <b>A-01</b>																
<table border="1"> <tr> <td>A-01</td> <td>Anbudstegning</td> <td>01.04.22</td> <td>EP</td> <td>JØ</td> </tr> <tr> <td>G-01</td> <td>Til godkjenning</td> <td>08.03.22</td> <td>EP</td> <td>JØ</td> </tr> <tr> <td>Rev:</td> <td>Tekst:</td> <td>Rev dato:</td> <td>Tegn:</td> <td>Kant:</td> </tr> </table>				A-01	Anbudstegning	01.04.22	EP	JØ	G-01	Til godkjenning	08.03.22	EP	JØ	Rev:	Tekst:	Rev dato:	Tegn:	Kant:
A-01	Anbudstegning	01.04.22	EP	JØ														
G-01	Til godkjenning	08.03.22	EP	JØ														
Rev:	Tekst:	Rev dato:	Tegn:	Kant:														
<p>Prosjekt: <b>Eggkleiva</b></p> <p><b>E02 - graveentreprise</b></p> <p>Oppdragsgiver: <b>Skaun kommune</b></p> <p>Oppdragsleder: <b>aspiljan viak AV</b></p>																		
<p>ANBUDESTEGNING</p> <table border="1"> <tr> <td>Dato: 09.06.21</td> <td>Oppdragsnr: 607689-06</td> <td>Koordinatsystem: UTM32</td> <td>Hyderreferanse: NN2000</td> </tr> <tr> <td>Utlært av: EP</td> <td>Kontrollert av: KT</td> <td>Godkjert av: JØ</td> <td>Målestokk: 1:20</td> </tr> <tr> <td colspan="2">Form: A1</td> <td colspan="2">Blad: A1</td> </tr> </table>				Dato: 09.06.21	Oppdragsnr: 607689-06	Koordinatsystem: UTM32	Hyderreferanse: NN2000	Utlært av: EP	Kontrollert av: KT	Godkjert av: JØ	Målestokk: 1:20	Form: A1		Blad: A1				
Dato: 09.06.21	Oppdragsnr: 607689-06	Koordinatsystem: UTM32	Hyderreferanse: NN2000															
Utlært av: EP	Kontrollert av: KT	Godkjert av: JØ	Målestokk: 1:20															
Form: A1		Blad: A1																
<p>Pumpesystem. Høybrekk-/lavbrekk-kummer S40, S42, S33, S37 og S41</p> <p>Plan, snitt og detaljer</p>																		
Tegningnummer: <b>HJ 002</b>		Revisjon: <b>A-01</b>																