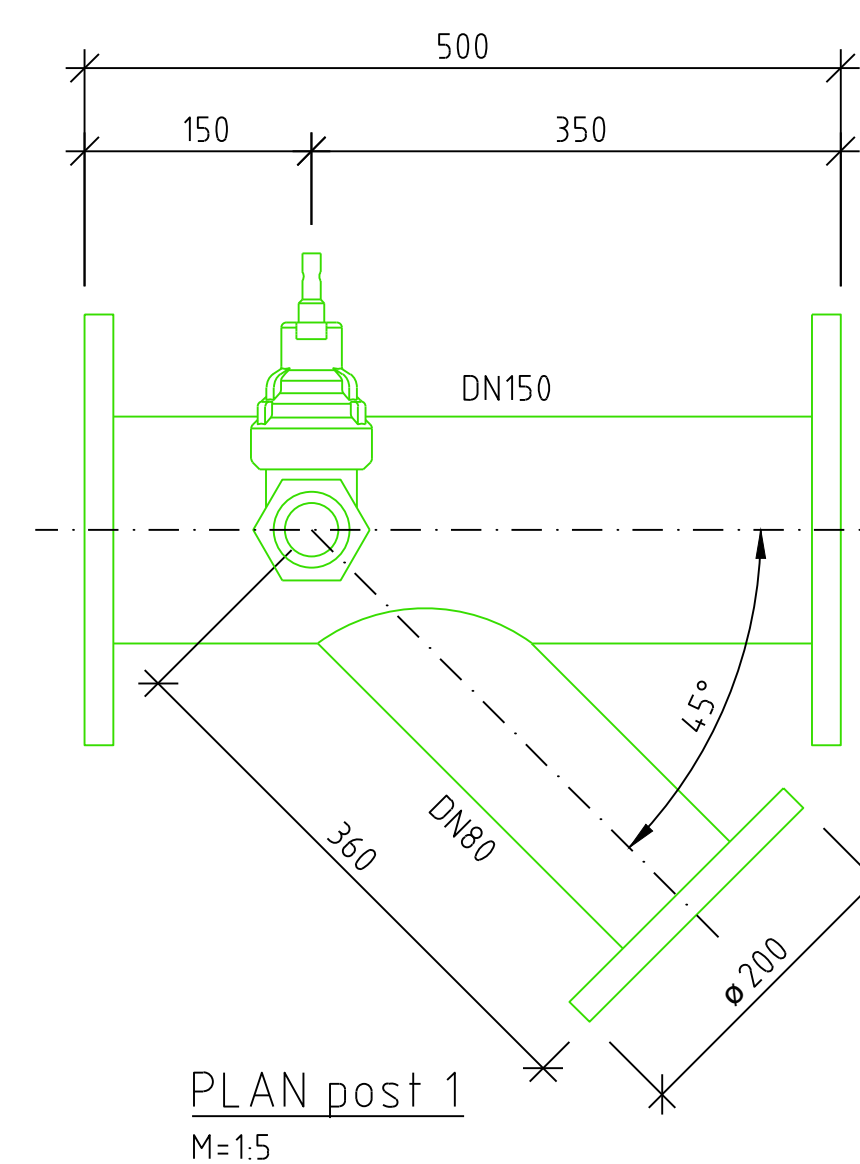
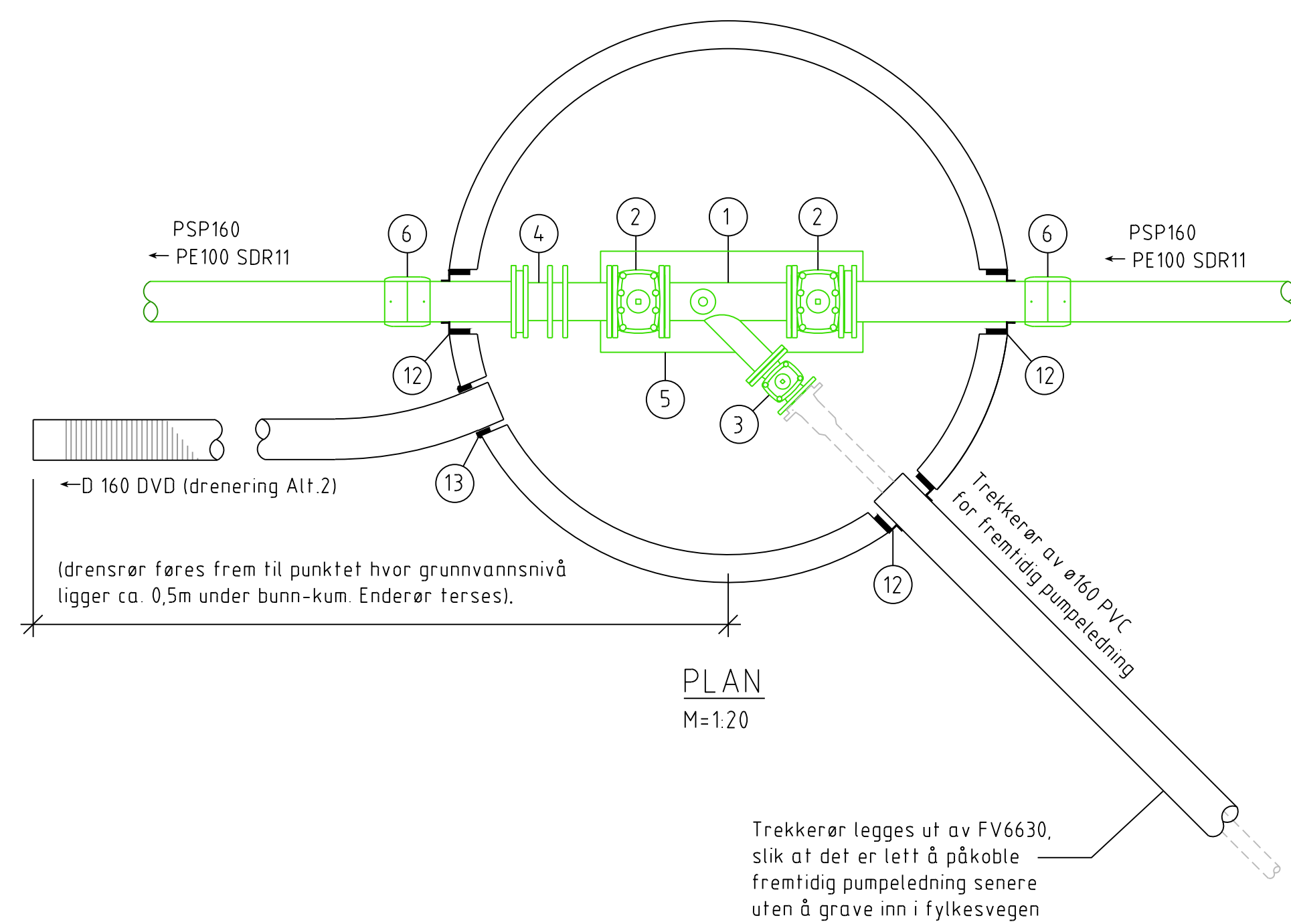


	LISTE FOR RØR, ARMATUR OG KUMDELER Trykkklasse PN10	DIM/TYPE DN	ANT. stk.
1	Flenset rør med 45° grenrør DN150/80. Inkl. 2" gjengefri kuleventil, og hurtigkobling type Storz. Flenserør utføres i syrefast stål SIS 2343.	DN150/80	1
2	Glattløp slusseventil, manuellstyrt m/ratt. Service må kunne utføres inline.	DN150	2
3	Glattløp slusseventil, manuellstyrt m/ratt. Service må kunne utføres inline.	DN80	1
4	Innbyggingstykker PF/F4	DN150/150	1
5	Konsol, dimensjonert for maks 25 tonn. UNI-Klikk	DN150	1
6	Elektromuffe	DN160	2
7	Stige		1
8	Komplett kumtopp iht. VA-norm for vannkummer. Merkes Spillvannkum	ø650	1
9	Kumring m/bunn, Tilpasset til konsol. H=ca.1500	D=2000	1
10	Kumring H=300	D=2000	1
11	Kjegle med eksentriske mannhull ø650mm	D=2000	1
12	Kombi pakning F911 inkl. kjerneboring	DN160	3
13	Pakning F910-AR inkl. kjerneboring.	DN160	1

- Generelt:
- Inkluderer alle overgangsdeler, støtte, infestinger m.m.
  - Alle bolter og muttere i syrefast stål, SIS 2343.
  - For alt armatur/ventiler i avløpsledningssystem gjelder NBR gummi kvalitet.
  - Alle armatur deler i PN10.
  - Alt tilkobling som benytter PE-rør trykk, dvs. pumpeledning utføres med løsfrens og PE-krage.
  - For krav for de øvrige kumdelar, iht. VA-norm. fra Skaun kommunen.



Tegningnummer: <b>HJ 001</b>		Revisjon: <b>A-01</b>																																																					
<table border="1"> <tr> <td>-</td> <td></td> <td></td> <td></td> </tr> <tr> <td>-</td> <td></td> <td></td> <td></td> </tr> <tr> <td>-</td> <td></td> <td></td> <td></td> </tr> <tr> <td>-</td> <td></td> <td></td> <td></td> </tr> <tr> <td>-</td> <td></td> <td></td> <td></td> </tr> <tr> <td>-</td> <td></td> <td></td> <td></td> </tr> <tr> <td>-</td> <td></td> <td></td> <td></td> </tr> <tr> <td>-</td> <td></td> <td></td> <td></td> </tr> <tr> <td>-</td> <td></td> <td></td> <td></td> </tr> <tr> <td>-</td> <td></td> <td></td> <td></td> </tr> <tr> <td>A-01</td> <td>Anbudstegning</td> <td>01.04.22</td> <td>EP JØ</td> </tr> <tr> <td>G-01</td> <td>Til godkjenning</td> <td>08.03.22</td> <td>EP JØ</td> </tr> <tr> <td>Rev.</td> <td>Tekst:</td> <td>Rev.dato:</td> <td>Tegn. (Kant)</td> </tr> </table>				-				-				-				-				-				-				-				-				-				-				A-01	Anbudstegning	01.04.22	EP JØ	G-01	Til godkjenning	08.03.22	EP JØ	Rev.	Tekst:	Rev.dato:	Tegn. (Kant)
-																																																							
-																																																							
-																																																							
-																																																							
-																																																							
-																																																							
-																																																							
-																																																							
-																																																							
-																																																							
A-01	Anbudstegning	01.04.22	EP JØ																																																				
G-01	Til godkjenning	08.03.22	EP JØ																																																				
Rev.	Tekst:	Rev.dato:	Tegn. (Kant)																																																				
Prosjekt: <b>Eggkleiva</b> Oppdragsnavn: <b>E02 - graveentreprise</b> Oppdragsnavn: <b>Skaun kommune</b>																																																							
Prosjektfase: <b>ANBUDSTEGNING</b>																																																							
Dato	Oppdragsnr.	Koordinatsystem	Heysderferanse																																																				
09.06.21	607689-06	UTM32	NN2000																																																				
Utført av	Kontrollert av	Godkjert av	Målestokk																																																				
EP	JØ	JØ	1:20/1:5																																																				
		Format	A1																																																				
Pumpesystem. Kum for fremtidig tilkobling. S39 Plan, snitt og detaljer																																																							
Tegningnummer: <b>HJ 001</b>		Revisjon: <b>A-01</b>																																																					
Fig	Type	Et.	Løper.																																																				