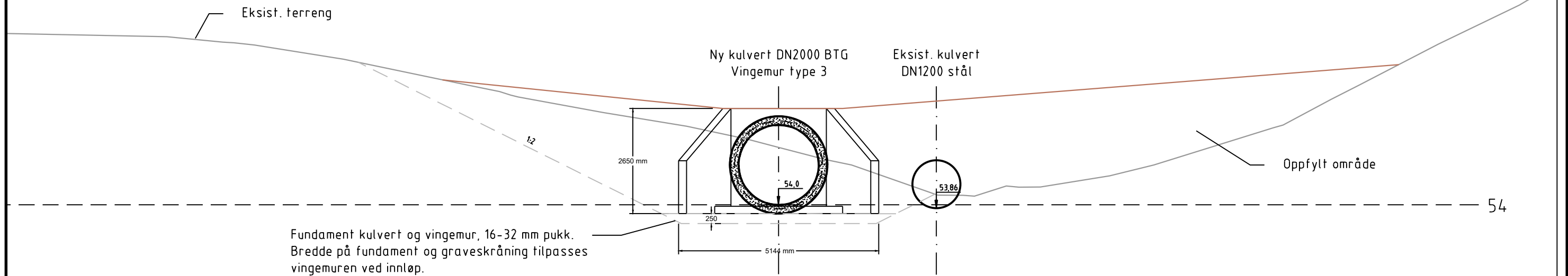


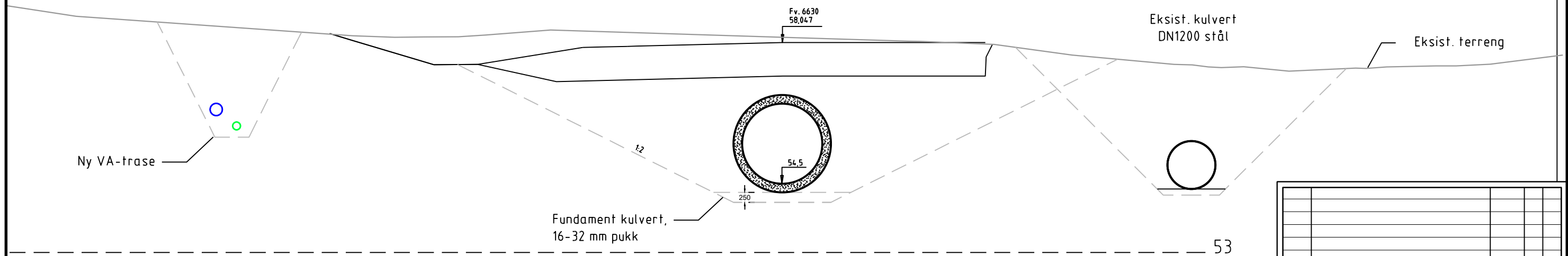
Målestokk 1:100  
Snitt F-F

Profil 0 - Utløp kulvert Fv. 6630



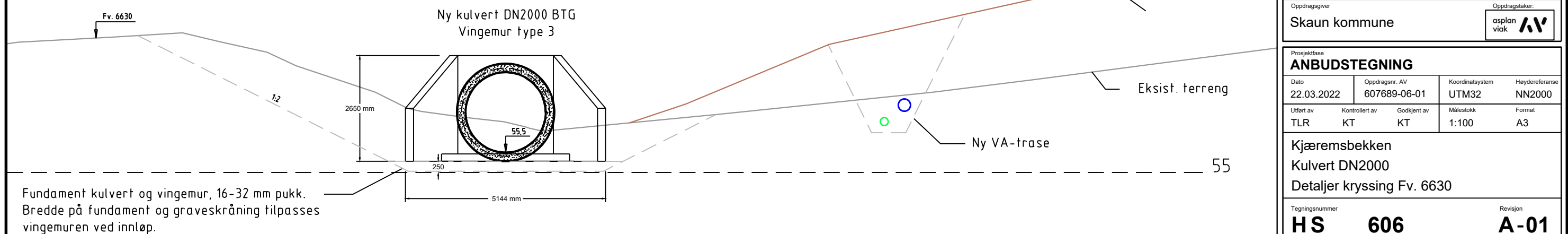
Snitt G-G

Profil 10 - Kryssing Fv. 6630



Snitt H-H

Profil 28,9 - Innløp kulvert Fv. 6630



|      |                  |          |        |        |  |
|------|------------------|----------|--------|--------|--|
|      |                  |          |        |        |  |
| A-01 | Anbudstegning    | 22.03.22 | TLR    | KT     |  |
| Rev. | Revisjon gjelder | Rev.dato | Utarb. | Kontr. |  |

|               |                              |  |  |                |
|---------------|------------------------------|--|--|----------------|
| Prosjekt      | Eggkleiva                    |  |  | Gnr. / Bnr.    |
|               | <b>E02 - Graveentreprise</b> |  |  |                |
| Oppdragsgiver | Skaun kommune                |  |  | Oppdragsleder  |
|               |                              |  |  | asplan viak AV |

|                      |                |                 |                |
|----------------------|----------------|-----------------|----------------|
| Prosjektfase         |                |                 |                |
| <b>ANBUDSTEGNING</b> |                |                 |                |
| Dato                 | Oppdragsnr. AV | Koordinatsystem | Heydereferanse |
| 22.03.2022           | 607689-06-01   | UTM32           | NN2000         |
| Utført av            | Kontrollert av | Godkjent av     | Målestokk      |
| TLR                  | KT             | KT              | 1:100          |
|                      |                |                 | Format         |
|                      |                |                 | A3             |

Kjæremsbekken  
Kulvert DN2000  
Detaljer kryssing Fv. 6630

|                |            |             |
|----------------|------------|-------------|
| Tegningsnummer | Revisjon   |             |
| <b>HS</b>      | <b>606</b> | <b>A-01</b> |
| Fag            | Type       | Et.         |
|                |            | Løpnr.      |