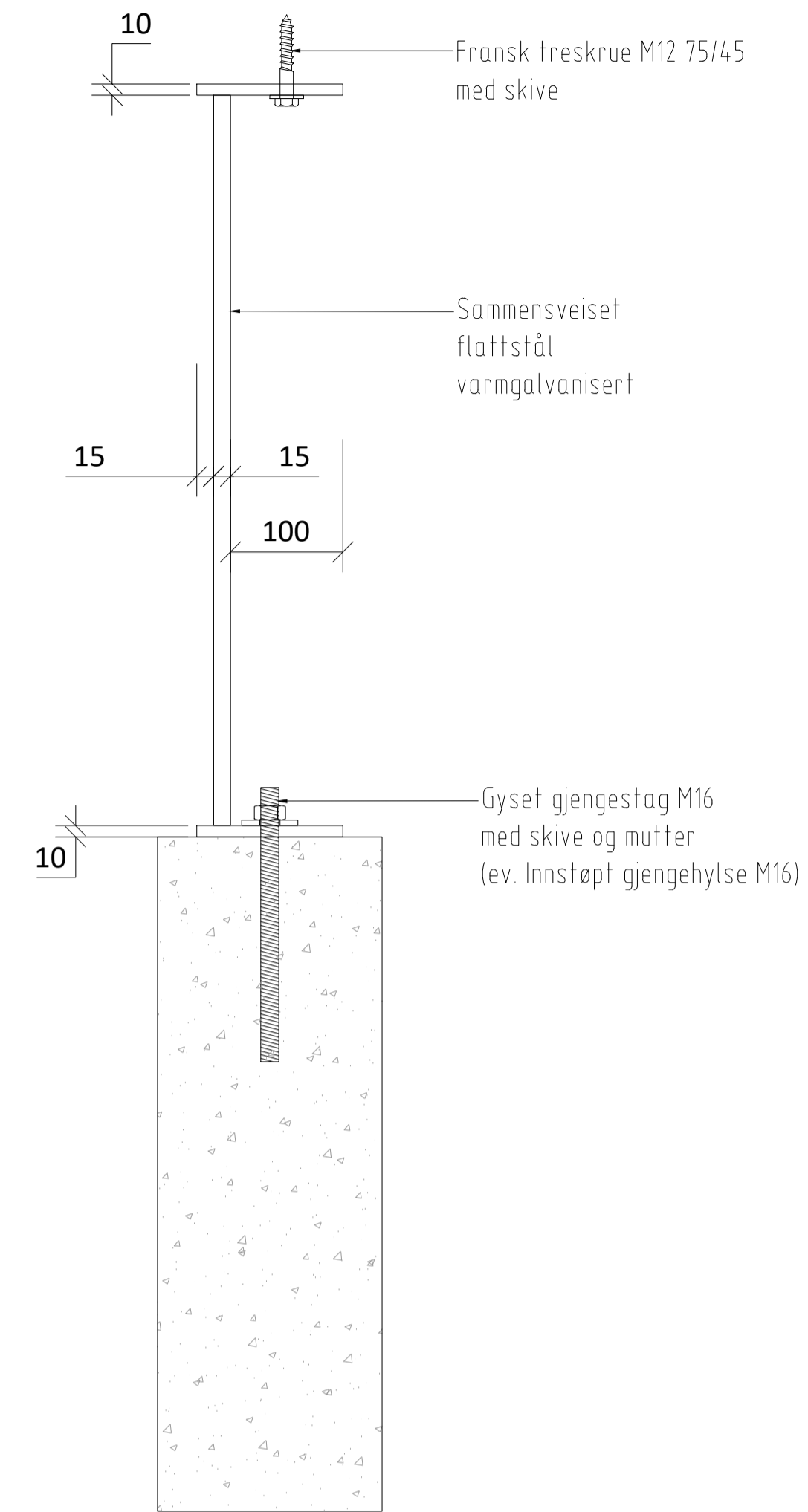
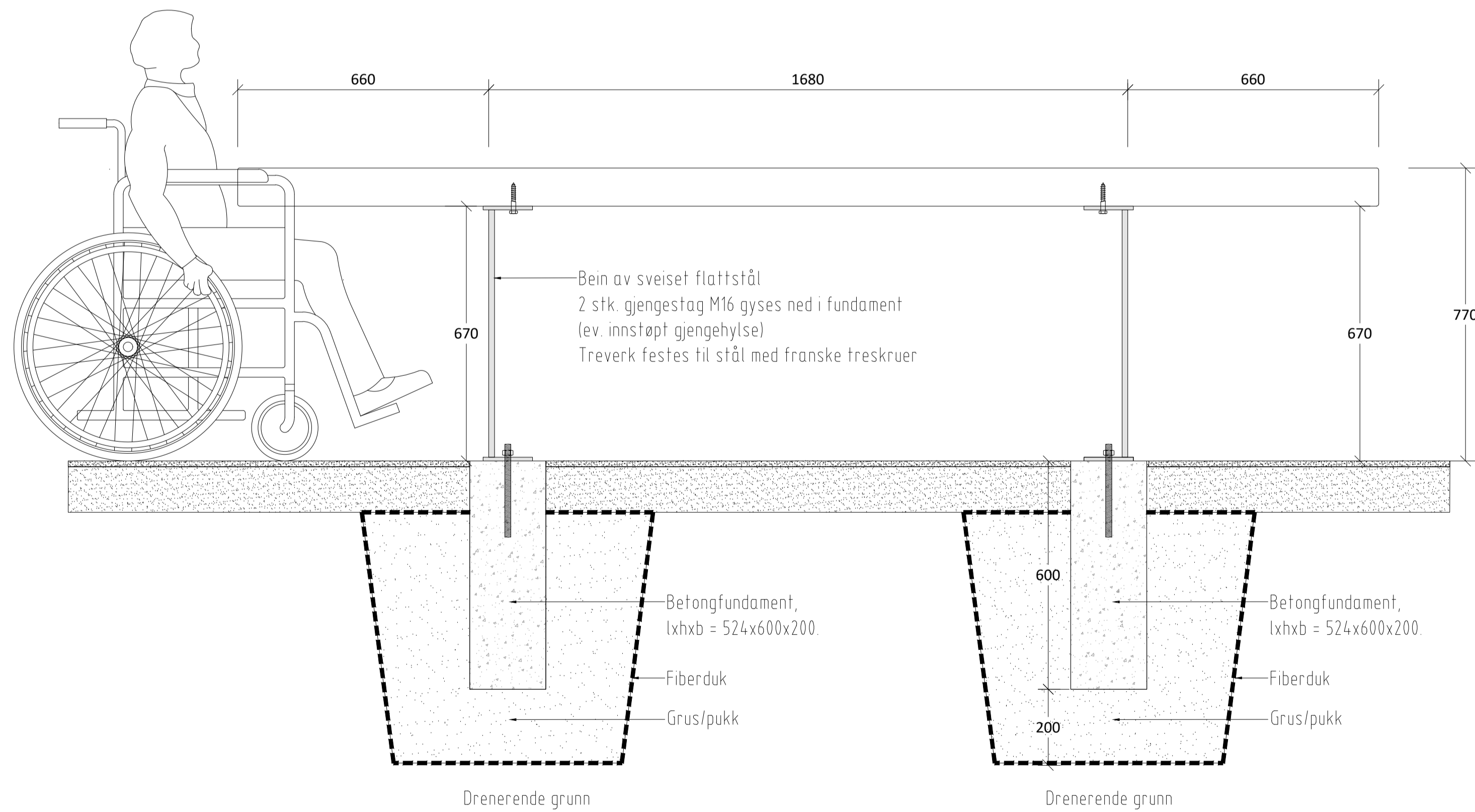


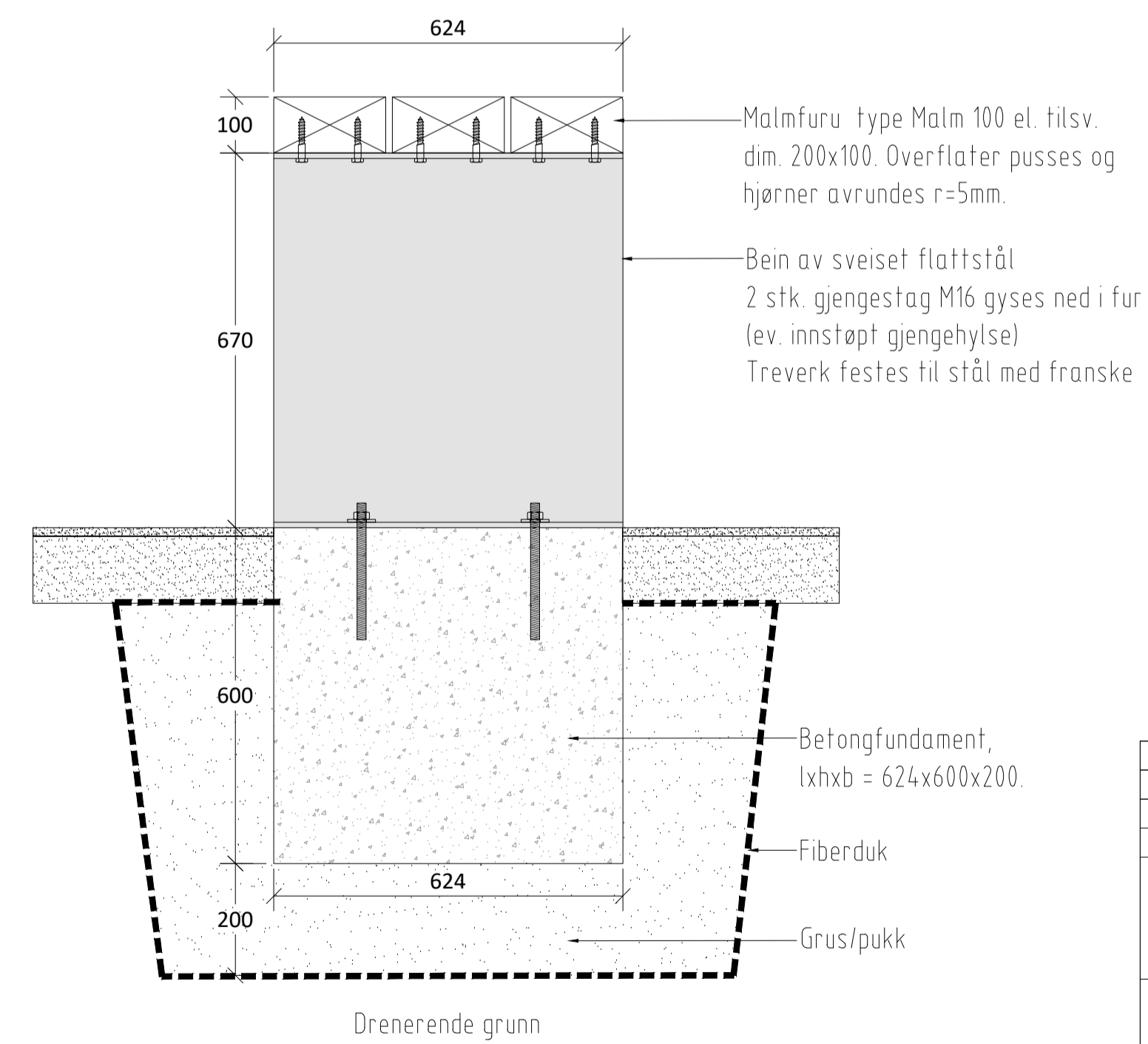
PLAN SITTEGRUPPE



DETALJ BORDBEIN



LENGDESNITT BORD



TVERRSNITT BORD

Merknader:

- Alt trevirke impregnerert
- Alle skruer syrefaste
- Alt stål varmgalvaniseres

Tegningshenvvisninger:

- O-01 Oversiktsplan
- O-02 Delplan 1: Lekeplass og paviljong
- J-07 Benker

00	ANBUDESTEGNING	HH	INAA	24.03.2022
REV	ENDRING/ERSTATNING	TEGN.	KONTR.	DATO
Nord-Fron kommune				
Vinstra park				
Opparbeiding av park med parkelementer og paviljong		TEGN.	KONTR.	ANSV.
Detaljer		HH	INAA	SRS
Bord		DATO: 23.03.2022		
		OPPDRAGSNR. RAMBØLL 1350031175		
		FILPLASSERING		
		FILNAVN		
		KART- OG HØYDEREFERANSE		
		MÅLESTOKK		
		Hor.: 1:20/1:10 (A3)		
		Vert.: 1:20/1:10 (A3)		
		<p style="text-align: right;">J-06 00</p>		