

1 2 3 4 5 6 7 8

A

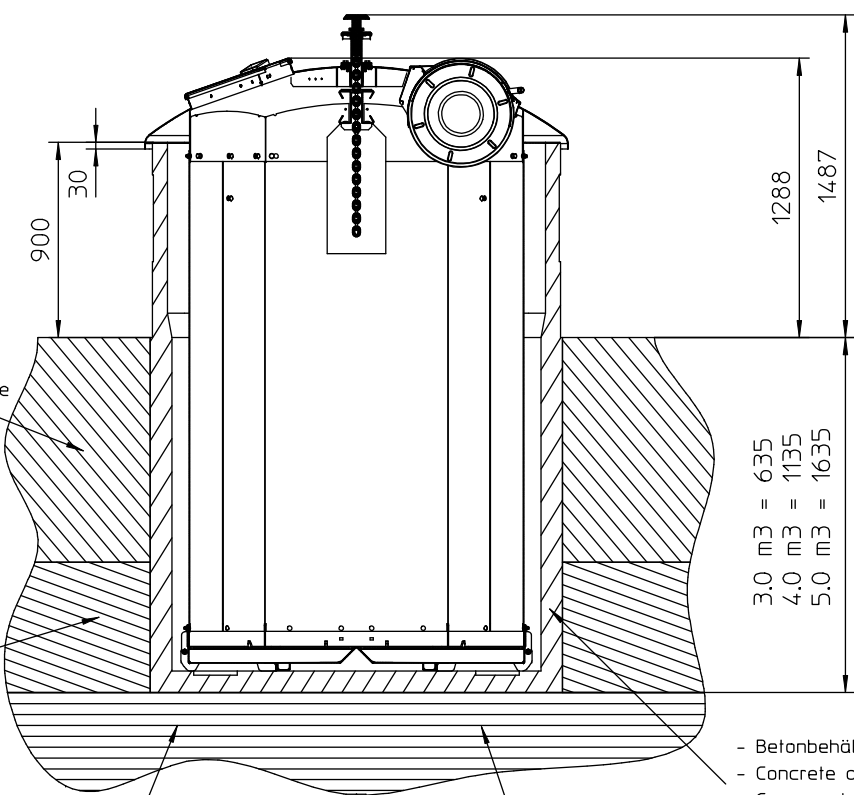
B

C

D

E

F



- Auffüllen mit Erde  
- Backfill with soil  
- Comblement avec de la terre  
- Opvullen met aarde

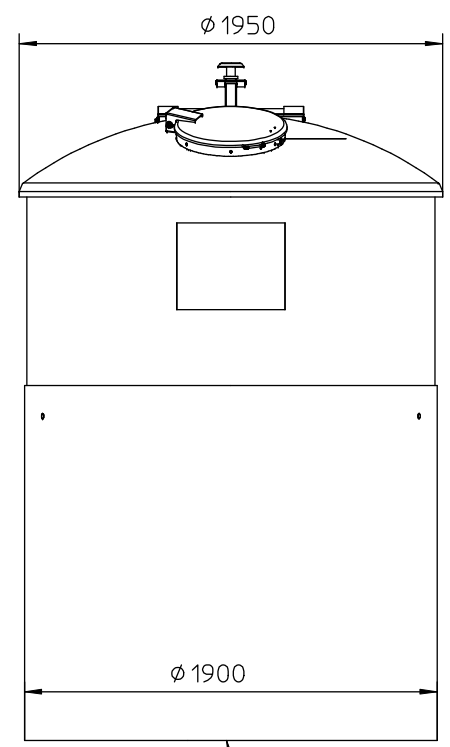
- Kies (sickerungsfähig)  
- Gravel (drainage)  
- Gravier de drainage  
- Grind (waterdoorlatend)

- Ebener Boden aus verdichtetem Kiessand  
- Even floor made of compacted gravel  
- Fond en grave naturel compacte et plan  
- Vlakke ondergrond van verdicht kiezelzand

- Bodenbelastung 2400 kg/m<sup>2</sup>  
- Working load on floor 2400 kg/m<sup>2</sup>  
- Charge de la terre 2400 kg/m<sup>2</sup>  
- Bodembelasting 2400kg/m<sup>2</sup>

3.0 m<sup>3</sup> = 635  
4.0 m<sup>3</sup> = 1135  
5.0 m<sup>3</sup> = 1635

- Betonbehälter  
- Concrete outer liner  
- Cuve en beton  
- Betonbak



- Der Einbau des Betonbehälters muss lotrecht erfolgen  
- The concrete outer liner must be installed vertically  
- Installation de la cuve en beton doit être verticalement  
- De betoncontainer dient verticaal te worden geplaatst

Modell Mödel Model	Volumen Capacité Capacity	Gewicht Poids Weight		
		Innenbehälter Cont. Interieur Inne. Container	Betonbehälter Cuve en Beton Concrete outer liner	Gesamt Total Total
3.0m <sup>3</sup>	3.0 m <sup>3</sup>	ca. 426 kg	ca. 2360 kg	ca. 2786 kg
4.0m <sup>3</sup>	4.0 m <sup>3</sup>	ca. 459 kg	ca. 3055 kg	ca. 3514 kg
5.0m <sup>3</sup>	5.0 m <sup>3</sup>	ca. 492 kg	ca. 3753 kg	ca. 4245 kg

Das Urheberrecht an dieser Zeichnung verbleibt uns. Die Zeichnung ist nur vereinbarungsgemäß zu verwenden und darf ohne unsere ausdrückliche Genehmigung weder vervielfältigt, noch dritten Personen zugänglich gemacht werden. Im Falle einer Zuwiderhandlung steht uns das Recht der Geltendmachung jedes uns daraus entstandenen Schadens zu.

Niederländisch hinzu!		Allgemein-toleranzen nach DIN ISO 2768-1 mittel	Maßstab: 1:22,5	Format: A3	Gewicht: kg
			Werkstoff :		
		Datum	Name		
		Bearb. 07.01.2013	c_dicks		
		Gepr. 21.09.2015	elsing		
			GTT 3-5cbm mit Betonbehälter		
			4539-00-0005-S1		
1		16.09.2015	c_dicks		
Vers.	Änderung	Datum	Name		
Ersatz für :			Ersetzt durch :		





