

Digermulen F.B.

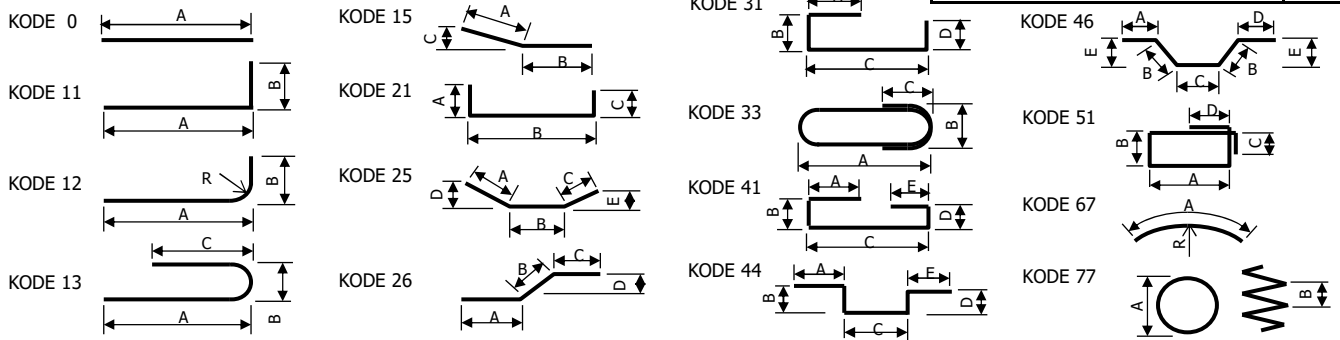
SUMMASJON BØYELISTER

SUMMASJON PR.		10.02.2022										
SIDE	REV.	Ø5	Ø6	Ø8	Ø10	Ø12	Ø14	Ø16	Ø20	Ø25	Ø32	Ø40
P 10						418						
P 11						226					1703	
P 12								2930	1682	1728		
P 13								1896	44	1210		
P 14								289				
P 15								35				
P 16						1408		19				
P 17												
P 18												
P 19												
SUM lengde [lm].						2051		5170	1727	2938	1703	
SUM vekt [tonn]						1,8		8,2	4,3	11,3	10,8	

TOTAL lengde 13589 lm
TOTAL vekt 36,3 tonn

BØYELISTE	PROSJEKT:	Digermulen F.B.	PROSJEKTNR.	BØYELISTE SIDE	REV.
	KONSTRUKSJON	Tillegskai	REF. TEGN.	REV. DATO	REV. AV
	ELEMENT	Kumring	STÅLKVALITET	UTARB. DATO	UTARB. AV
			DOK. NR.		KONTR. AV

BØYEFORMER ETTER NS 8332



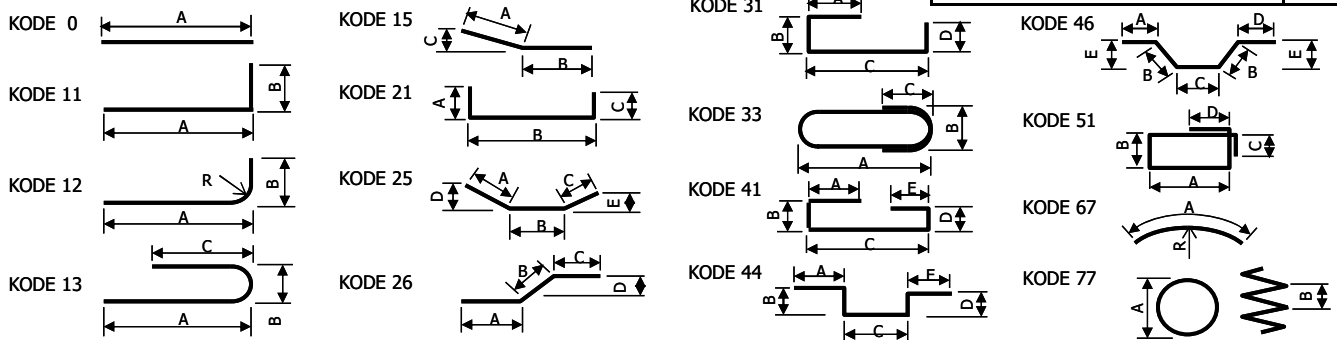
POS. NR.	DIAM. [MM]	LENGDE HVER STANG [M]	ANTALL	TOTAL LENGDE [M]	FORM-KODE	DOR DIAM. [MM]	A [MM]	B [MM]	C [MM]	D [MM]	E [MM]	R [MM]	MERKNAD	REV.
P 100														
P 101	12	3,14	70	220	77		1000	0						
P 102													Inkludert som stk i beskrivelse	
P 103													Inkludert som stk i beskrivelse	
P 104														
P 105	12	4,71	42	198	77		1500	0						
P 106													Inkludert som stk i beskrivelse	
P 107													Inkludert som stk i beskrivelse	
P 108														
P 109														

UTFØRELSE SKAL VÆRE I HENHOLD TIL NS-EN 13670+NA

SUM SIDE	Ø5	Ø6	Ø8	Ø10	Ø12	Ø14	Ø16	Ø20	Ø25	Ø32	Ø40
LENGDE [M]					418						
VEKT [TONN]					0,37						

BØYELISTE	PROSJEKT:	Digermulen F.B.	PROSJEKTNR.	BØYELISTE SIDE	REV.
	KONSTRUKSJON	Tillegskai	REF. TEGN.	REV. DATO	REV. AV
	ELEMENT	Stålrør	STÅLKVALITET	UTARB. DATO	UTARB. AV
			DOK. NR.		KONTR. AV

BØYEFORMER ETTER NS 8332



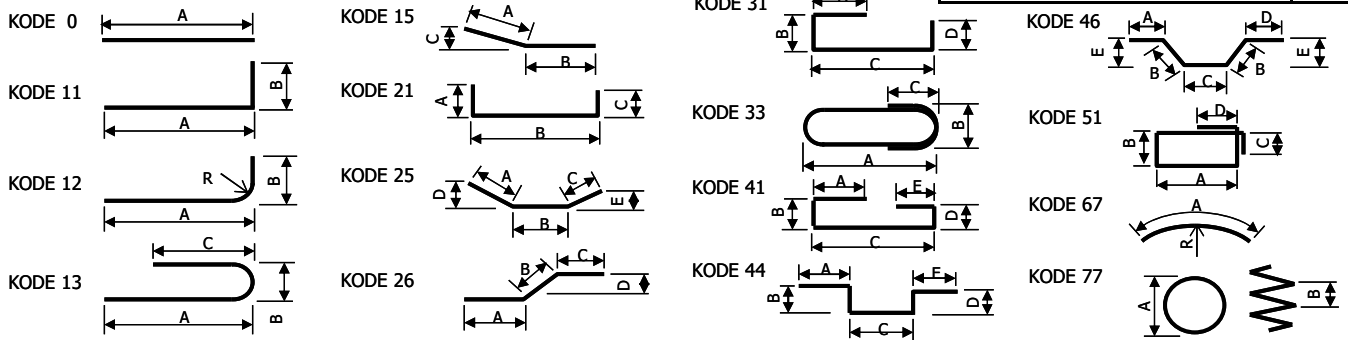
POS. NR.	DIAM. [MM]	LENGDE HVER STANG [M]	ANTALL	TOTAL LENGDE [M]	FORM-KODE	DOR DIAM. [MM]	A [MM]	B [MM]	C [MM]	D [MM]	E [MM]	R [MM]	MERKNAD	REV.
P 110														
P 111	12	10,55	10	106	77		480	150						
P 112	32	7,00	100	700	0		7000						Var: 2800-9600	
P 113	32	1,43	100	143	11		1200	300						
P 114														
P 115	12	20,10	6	121	77		640	150						
P 116	32	10,00	72	720	0		10000						Var: 8500-10700	
P 117	32	1,91	48	92	11		1600	384						
P 118	32	1,93	24	47	99		1600	384	102					
P 119														

BØYELISTE ER I SAMSVAR MED NS 8332

SUM SIDE	Ø5	Ø6	Ø8	Ø10	Ø12	Ø14	Ø16	Ø20	Ø25	Ø32	Ø40
LENGDE [M]					226					1703	
VEKT [TONN]					0,20					10,75	

BØYELISTE	PROSJEKT:	Digermulen F.B.	PROSJEKTR.	BØYELISTE SIDE	REV.
	KONSTRUKSJON	Tillegskai	REF. TEGN.	K09	REV. AV
	ELEMENT	Plate	STÅLKVALITET	B500NC	UTARB. AV
			DOK. NR.		KONTR. AV
					AK

BØYEFORMER ETTER NS 8332



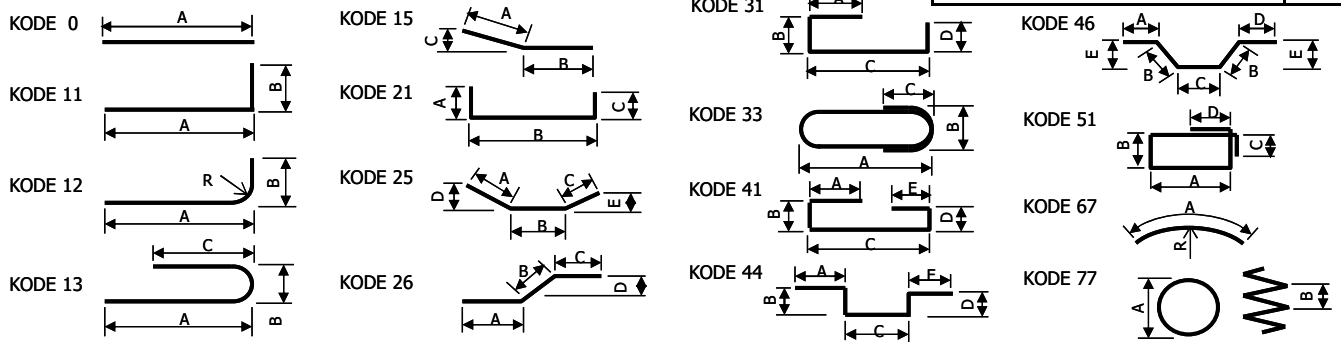
POS. NR.	DIAM. [MM]	LENGDE HVER STANG [M]	ANTALL	TOTAL LENGDE [M]	FORM-KODE	DOR DIAM. [MM]	A [MM]	B [MM]	C [MM]	D [MM]	E [MM]	R [MM]	MERKNAD	REV.
P 120	20	14,43	8	116	0		14425							
P 121	20	32,83	8	263	0		32825							
P 122	20	5,68	168	955	0		5675							
P 123	25	4,00	432	1728	0		4000							
P 124	16	5,68	224	1273	0		5675							
P 125	20	4,00	48	192	0		4000							
P 126	16	4,65	278	1293	0		4650							
P 127	16	3,99	40	160	0		3990							
P 128	20	6,00	26	156	0		6000							
P 129	16	6,00	34	204	0		6000							

UTFØRELSE SKAL VÆRE I HENHOLD TIL NS-EN 13670+NA

SUM SIDE	Ø5	Ø6	Ø8	Ø10	Ø12	Ø14	Ø16	Ø20	Ø25	Ø32	Ø40
LENGDE [M]							2930	1682	1728		
VEKT [TONN]							4,62	4,15	6,66		

BØYELISTE	PROSJEKT:	Digermulen F.B.	PROSJEKTNR.	BØYELISTE SIDE	REV.
	KONSTRUKSJON	Tillegskai	REF. TEGN.	P 13	
	ELEMENT	Plate	K09	REV. DATO	REV. AV
			STÅLKVALITET	UTARB. DATO	UTARB. AV
			B500NC	02.02.2022	OJD
			DOK. NR.		KONTR. AV
					AK


BØYEFORMER ETTER NS 8332



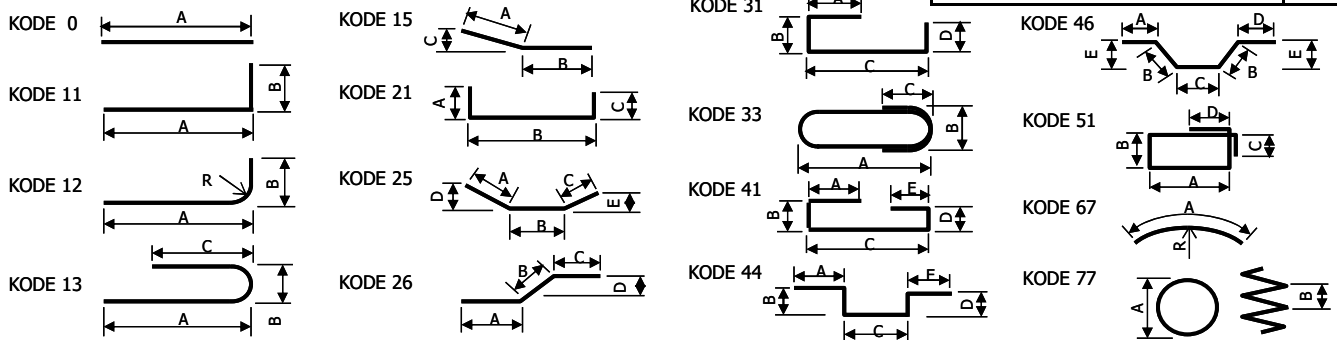
POS. NR.	DIAM. [MM]	LENGDE HVER STANG [M]	ANTALL	TOTAL LENGDE [M]	FORM-KODE	DOR DIAM. [MM]	A [MM]	B [MM]	C [MM]	D [MM]	E [MM]	R [MM]	MERKNAD	REV.
P 130	25	4,64	144	669	0		4640							
P 131	25	3,99	28	112	0		3990							
P 132	16	4,64	119	553	0		4640							
P 133	16	3,99	7	28	0		3990							
P 134	16	1,80	318	573	13		816	339	816				Bøyes 8 mm ned ved OK/IK pga tverrfall	
P 135	16	1,75	318	557	13		816	242	816				Bøyes 8 mm ned ved OK/IK pga tverrfall	
P 136	25	5,50	78	429	0		5500							
P 137	20	5,50	8	44	0		5500							
P 138	16	1,78	64	114	13		816	289	816				Var B: 289-242 Ellers som P135/136	
P 139	16	1,80	39	71	13		816	339	816				Bøyes 8 mm ned ved OK/IK pga tverrfall	


UTFØRELSE SKAL VÆRE I HENHOLD TIL NS-EN 13670+NA

SUM SIDE	Ø5	Ø6	Ø8	Ø10	Ø12	Ø14	Ø16	Ø20	Ø25	Ø32	Ø40
LENGDE [M]							1896	44	1210		
VEKT [TONN]							2,99	0,11	4,66		

BØYELISTE 	PROSJEKT:	Digermulen F.B.	PROSJEKTNR.	BØYELISTE SIDE	REV.
	KONSTRUKSJON	Tillegskai	REF. TEGN.	REV. DATO	REV. AV
	ELEMENT	Landkar	STÅLKVALITET	UTARB. DATO	UTARB. AV
			DOK. NR.		KONTR. AV


BØYEFORMER ETTER NS 8332



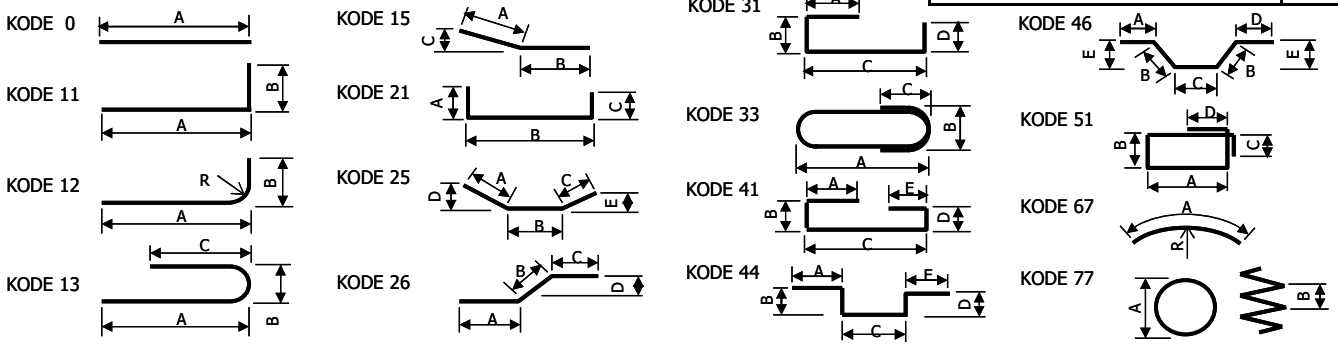
POS. NR.	DIAM. [MM]	LENGDE HVER STANG [M]	ANTALL	TOTAL LENGDE [M]	FORM-KODE	DOR DIAM. [MM]	A [MM]	B [MM]	C [MM]	D [MM]	E [MM]	R [MM]	MERKNAD	REV.
P 140														
P 141	16	5,20	22	115	0		5200							
P 142	16	1,58	36	57	51		648	144	72	72				
P 143	16	2,09	36	76	51		796	196	124	124				
P 144	16	1,21	4	5	99		569	403	235	362				
P 145	16	1,93	2	4	41		876	76	876	64	150			
P 146	16	2,39	6	15	41		1110	76	1110	64	150			
P 147	16	1,10	8	9	51		var 450	100	72	72			var: 300-575 En av hver	
P 148	16	1,31	6	8	51		556	100	72	72				
P 149														

UTFØRELSE SKAL VÆRE I HENHOLD TIL NS-EN 13670+NA

SUM SIDE	Ø5	Ø6	Ø8	Ø10	Ø12	Ø14	Ø16	Ø20	Ø25	Ø32	Ø40
LENGDE [M]							289				
VEKT [TONN]							0,46				

BØYELISTE 	PROSJEKT:	Digermulen F.B.	PROSJEKTNR.	BØYELISTE SIDE	REV.
	KONSTRUKSJON		REF. TEGN.	REV. DATO	REV. AV
	ELEMENT	Puller	STÅLKVALITET	UTARB. DATO	UTARB. AV
			DOK. NR.		KONTR. AV


BØYEFORMER ETTER NS 8332

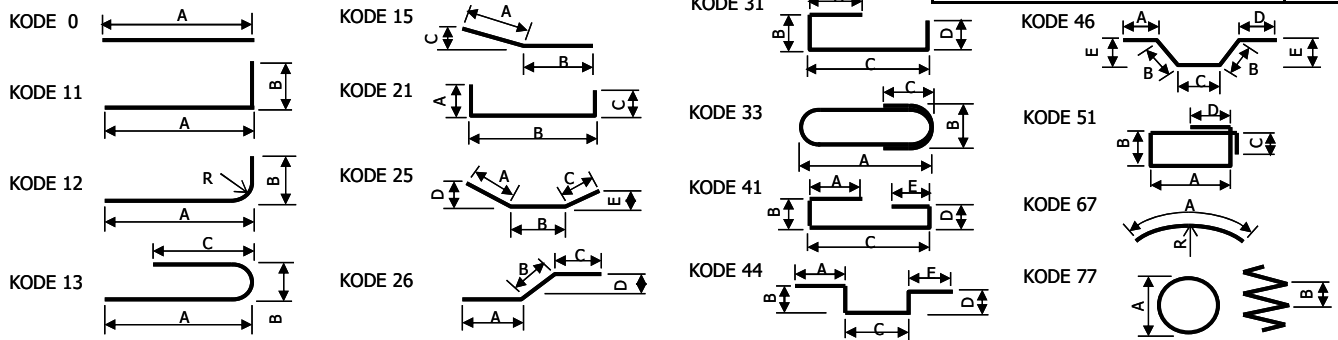


POS. NR.	DIAM. [MM]	LENGDE HVER STANG [M]	ANTALL	TOTAL LENGDE [M]	FORM-KODE	DOR DIAM. [MM]	A [MM]	B [MM]	C [MM]	D [MM]	E [MM]	R [MM]	MERKNAD	REV.
P 150														
P 151	16	0,65	5	4	0		650							
P 152	16	1,49	5	8	13		570	650	570					
P 153														
P 154	16	0,65	5	4	0		650							
P 155	16	1,99	10	20	13		820	650	820					
P 156														
P 157														
P 158														
P 159														

UTFØRELSE SKAL VÆRE I HENHOLD TIL NS-EN 13670+NA

SUM SIDE	Ø5	Ø6	Ø8	Ø10	Ø12	Ø14	Ø16	Ø20	Ø25	Ø32	Ø40
LENGDE [M]							35				
VEKT [TONN]							0,06				

BØYELISTE 	PROSJEKT: Digermulen F.B.	PROSJEKTNR.	BØYELISTE SIDE P 16	REV.
	KONSTRUKSJON	REF. TEGN. K09	REV. DATO	REV. AV
	ELEMENT Plate	STÅLKVALITET B500NC	UTARB. DATO 00.00.00	UTARB. AV OJD
BØYEFORMER ETTER NS 8332			DOK. NR.	KONTR. AV



POS. NR.	DIAM. [MM]	LENGDE HVER STANG [M]	ANTALL	TOTAL LENGDE [M]	FORM-KODE	DOR DIAM. [MM]	A [MM]	B [MM]	C [MM]	D [MM]	E [MM]	R [MM]	MERKNAD	REV.
P 160														
P 161	12	0,47	2895	1361	13		140	Var 356	140				Var: 356-263 138 av hver	
P 162	12	0,44	105	47	13		140	Var 312	140				Var: 312-219 5 av hver	
P 163	16	1,88	10	19	0		1880							
P 164														
P 165														
P 166														
P 167														
P 168														
P 169														

UTFØRELSE SKAL VÆRE I HENHOLD TIL NS-EN 13670+NA

SUM SIDE	Ø5	Ø6	Ø8	Ø10	Ø12	Ø14	Ø16	Ø20	Ø25	Ø32	Ø40
LENGDE [M]					1408		19				
VEKT [TONN]					1,25		0,03				