

Plan Rampe
1 : 50

ANVISNINGER

- Generelt
 - Utførelse i henhold til *teknisk beskrivelse, NS 3420, NS13670+NA og NS-EN 1992-1-1+NA*
- Forskaling
 - Forskalingsoverflate *Glatt*
 - Alle synlige hjørner avfases med 23 mm trekantlist
- Betong

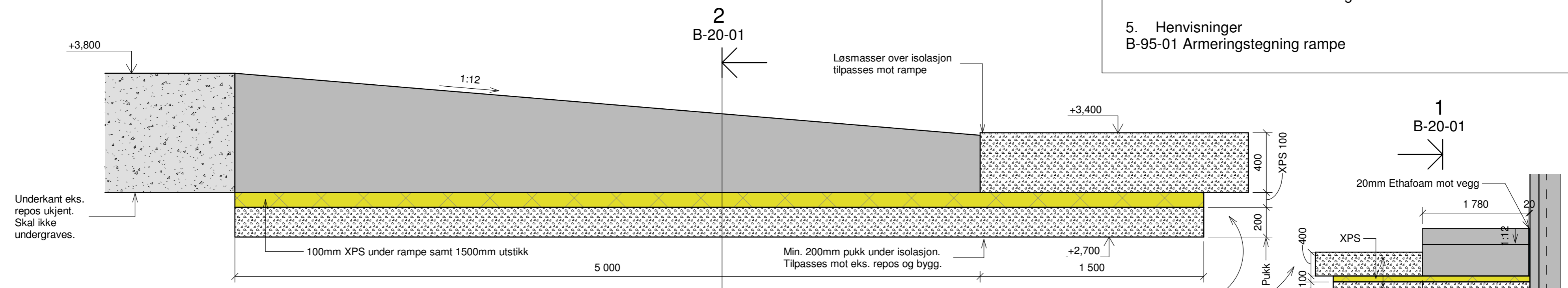
Vanntett utførelse, waterstop/svellebånd i støpeskjøtene som anvist.

 - Fasthetsklasse B35
 - Bestandighetsklasse MF45
 - Eksponeeringsklasse XC3/XF3
 - Kloridklasse Cl 0,40
 - Utførelse og kontroll Utførelsesklasse 2
 - Geometriske toleranser Toleranseklasse 1
 - Overflatebearbeiding
 - Synlige flater: Vertikal bordforskaling
 - Øvrige flater: Valgfri
- Grunnmasser

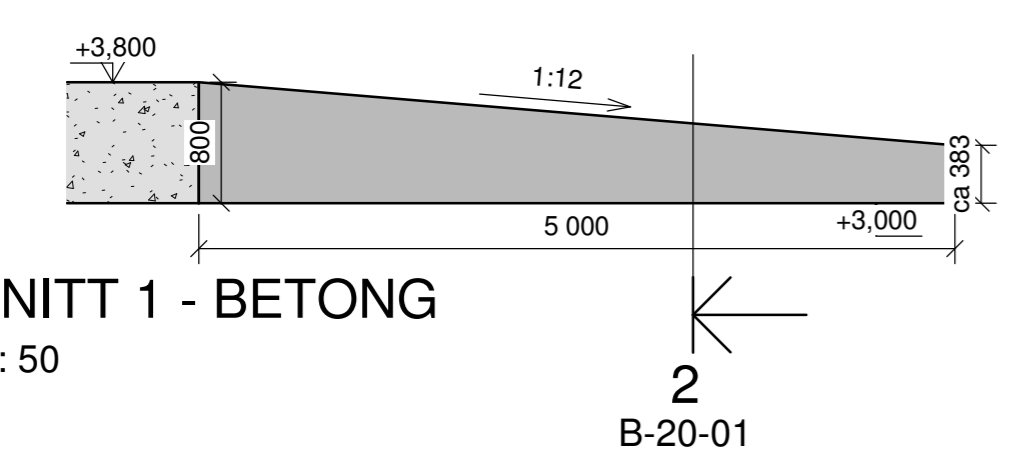
Løsmasser med kornfordeling som anvist i teknisk beskrivelse
- Henvisninger

B-95-01 Armeringstegning rampe

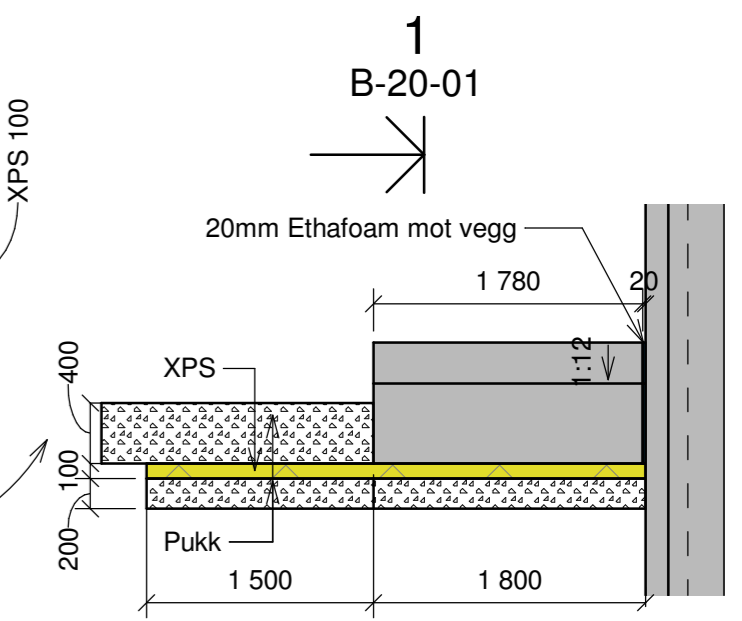
Tegningsnummer	Revisjon
B-20-01	F01



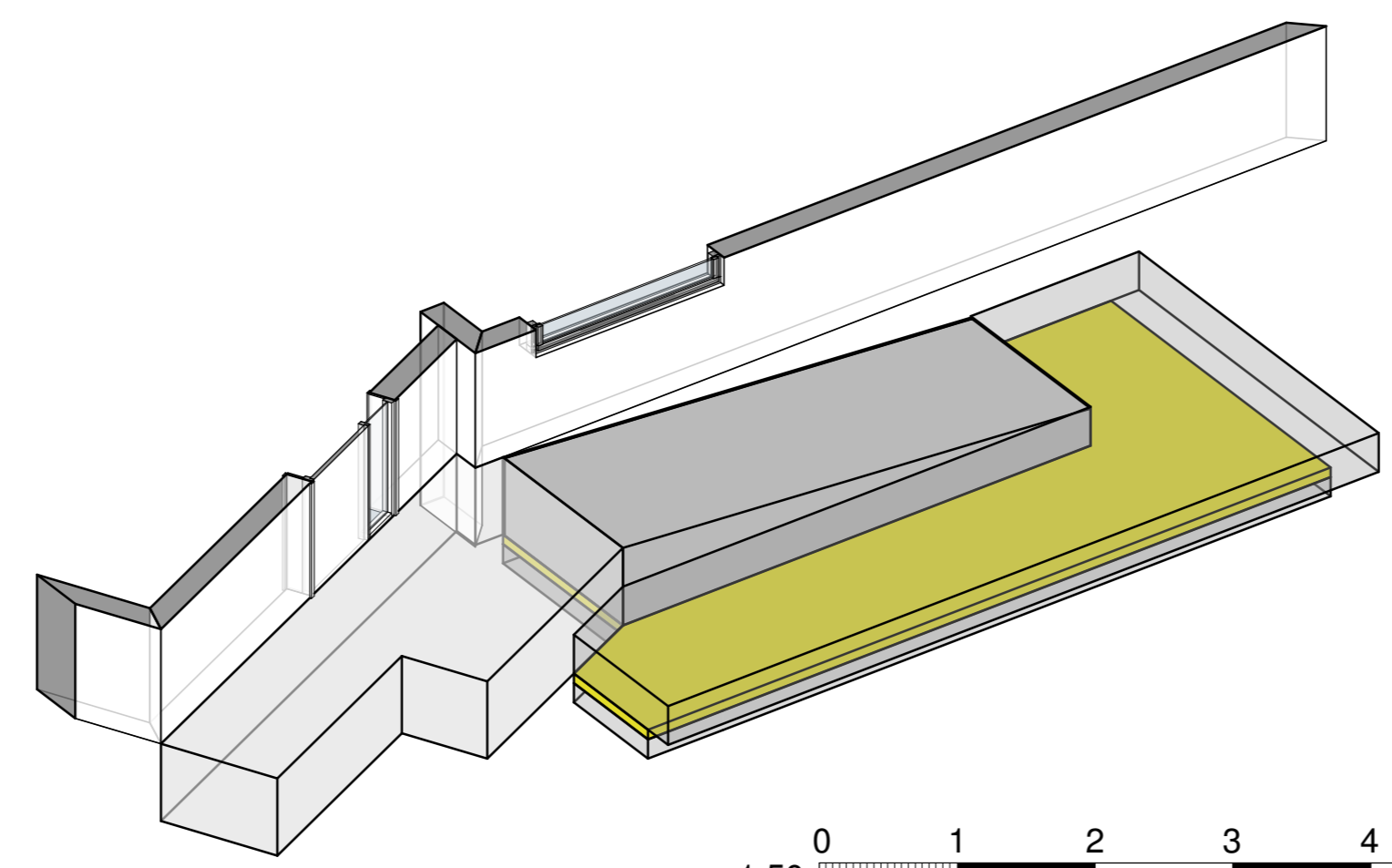
SNITT 1 - ISOLASJON OG LØSMASSER
1 : 20



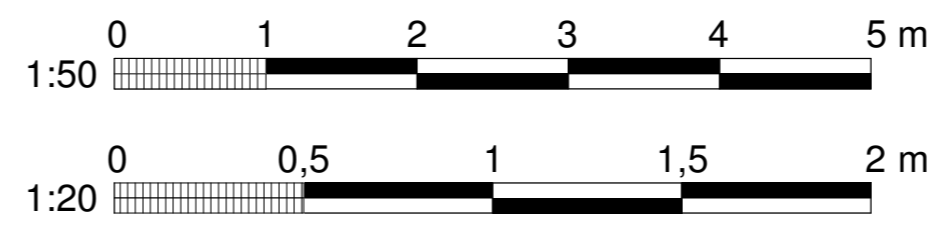
SNITT 1 - BETONG
1 : 50



SNITT 2
1 : 50



3D-illustrasjon



F01	2022-02-16	Anbudstegning	AnNes	KDA	DanMei
Rev.	Dato	Beskrivelse	Utarbeidet	Fagkontroll	Godkjent

Dette dokumentet er utarbeidet av Norconsult AS som del av det oppdraget som fremgår nedenfor. Opphavsretten tilhører Norconsult AS. Dokumentet må bare benyttes til det formål som oppdragsavtalen beskriver, og må ikke kopieres eller gjøres tilgjengelig på annen måte eller i større utstrekning enn formålet tilsier.

Hemnes kommune	Målestokk (gjelder A2)
	1:20

Korgen sentralskole
Formtegnning rampe
Anbudstegning - Ikke arbeidstegning

Norconsult	Oppdragsnummer	Tegningsnummer	Revisjon
	52108093	B-20-01	F01