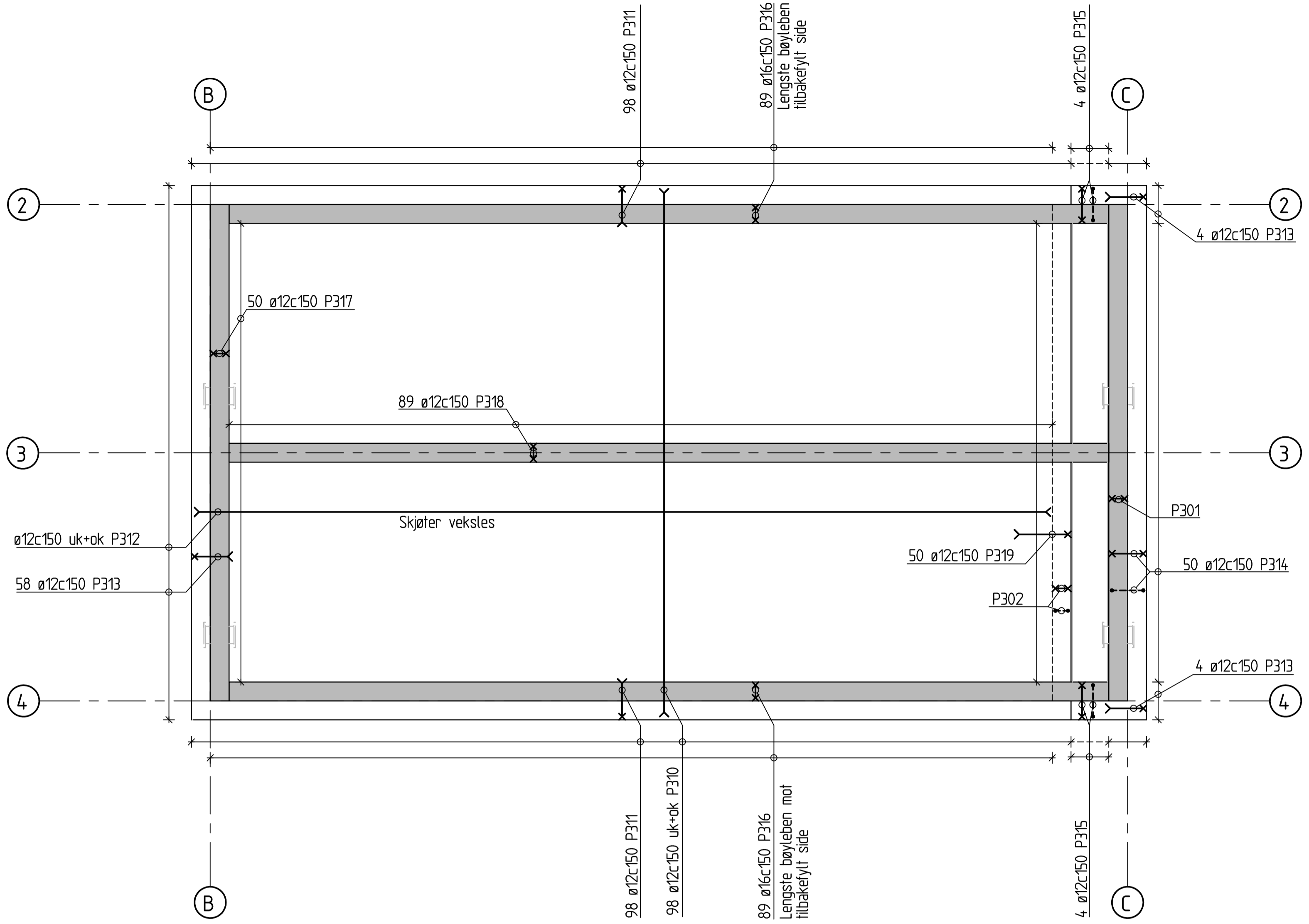
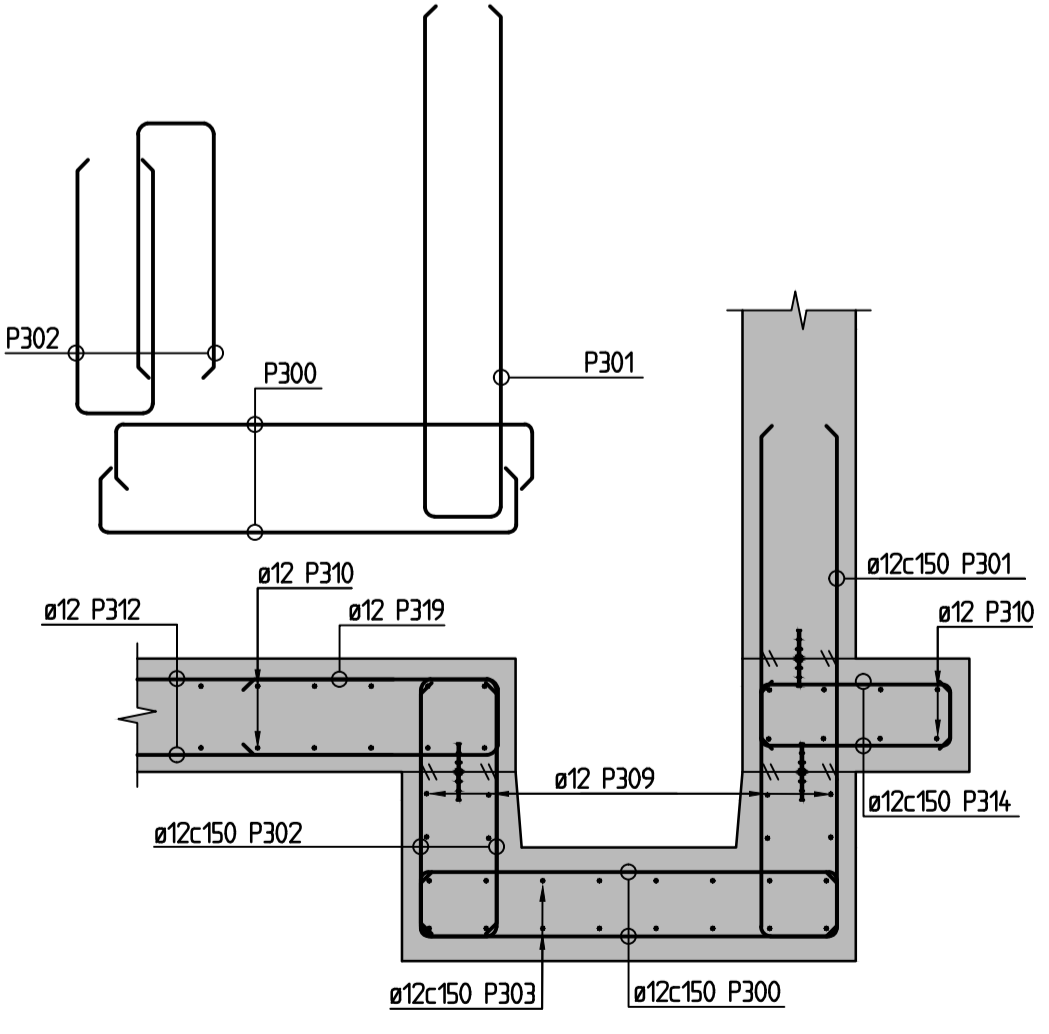


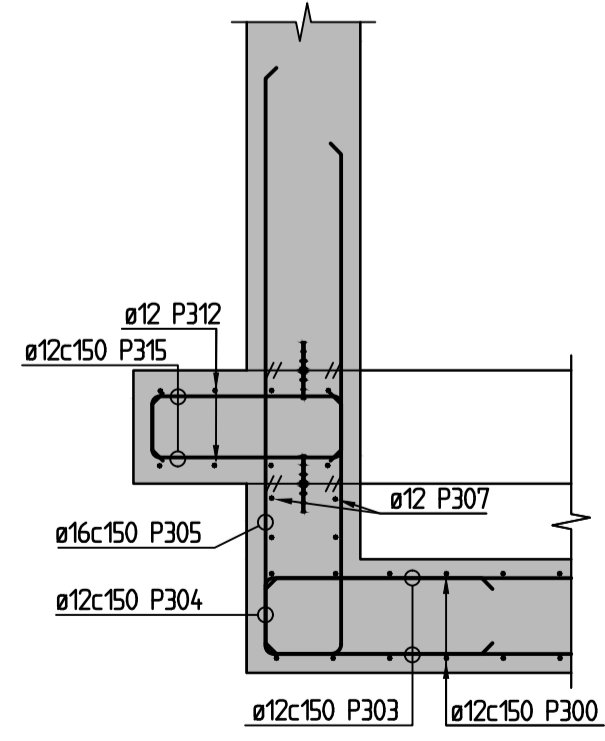
PLAN SYNK
1 : 20



PLAN BUNNPLATE
1 : 50



Snitt A-A
1 : 20



Snitt B-B
1 : 20

BETONGKONSTRUKSJONER		
BETONGKVALITET:	B35	ARMERING: B500NC
BESTANDIGHETSKLASSE:	M45	OVERDEKNING: - Monteringsjern 35mm
EKSPONERINGSKLASSE:	XA1, XC4, XF1	- Tillatt avvik: ±5mm
KLORIDKLASSE:	Cl 0,40	- Konstruktiv armering: 50mm
UTFØRELSE OG KONTROLL:	KL2, NS-EN 13670	- Tillatt avvik: ±10mm
BØYELISTER:	P30-31	Omfarlengde: 50ø

- HENVISNINGER**
- K100 Oversikt
 - K115 Sedimenteringsbasseng, plan og snitt
 - K116 Sedimenteringsbasseng, snitt og detaljer
 - P30-31 Bøyelister

Rev.	Dato	Revideringen gjelder	Nr.	Saksb.	Sidem.k.	Oppdr.a.
Aukra kommune			Tegnet av		Saksbehandler	
Avslutning Rothaugen avfallsdeponi			EISI		EISI	
Sedimenteringsbasseng			Sidemannskont.		Oppdragsansvarlig	
Synk og bunnplate, plan og snitt			TRJD		EEL	
Armering			Fag		Målestokk	
			RIB		1:50	
			Dato		1:20	
			03.09.2021			
Oppdragsnr. A086223			Status		Konkurransgrunnlag	
Tegning nr.			RIF		K215	

COWI



K215

Filnavn: \\cowi\ne\proj\15\085000\A086223\3_1_Tegninger\Plan\15\085000\K-15\K115_Armering_sedimenteringsbasseng.dwg Xref: Sed-Plan.dwg Sed-Plan_synk.dwg
 Format: A1