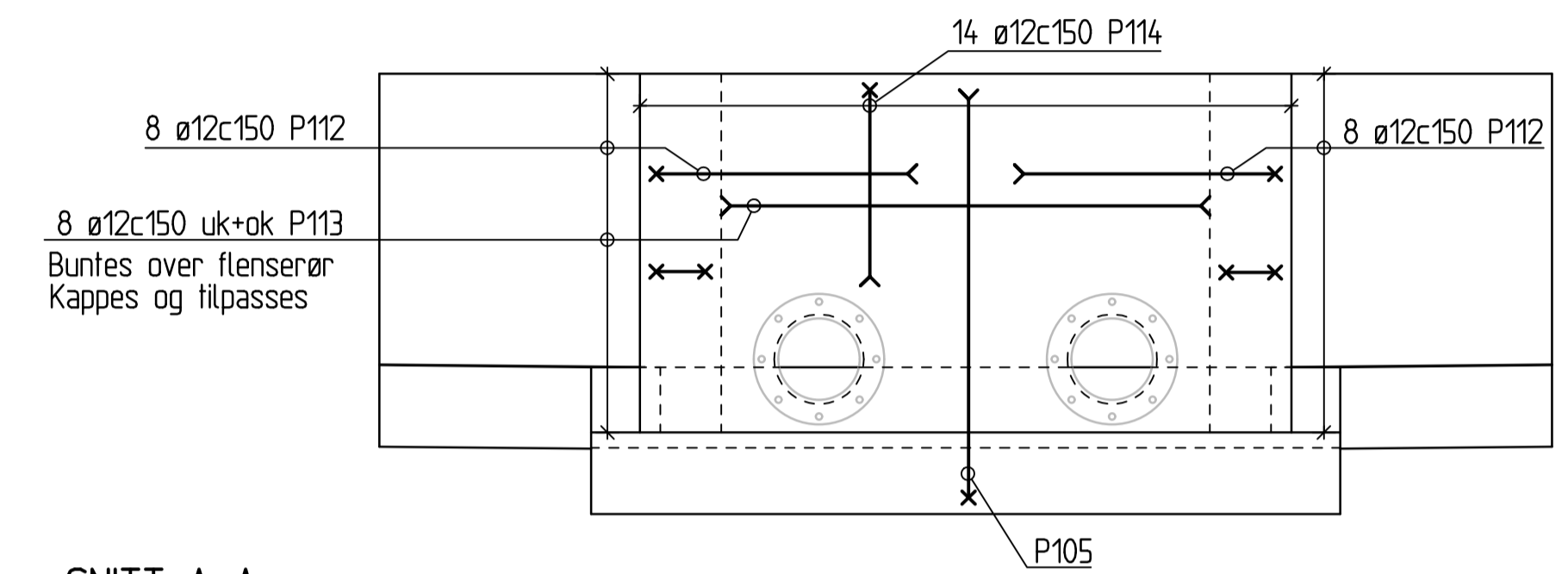
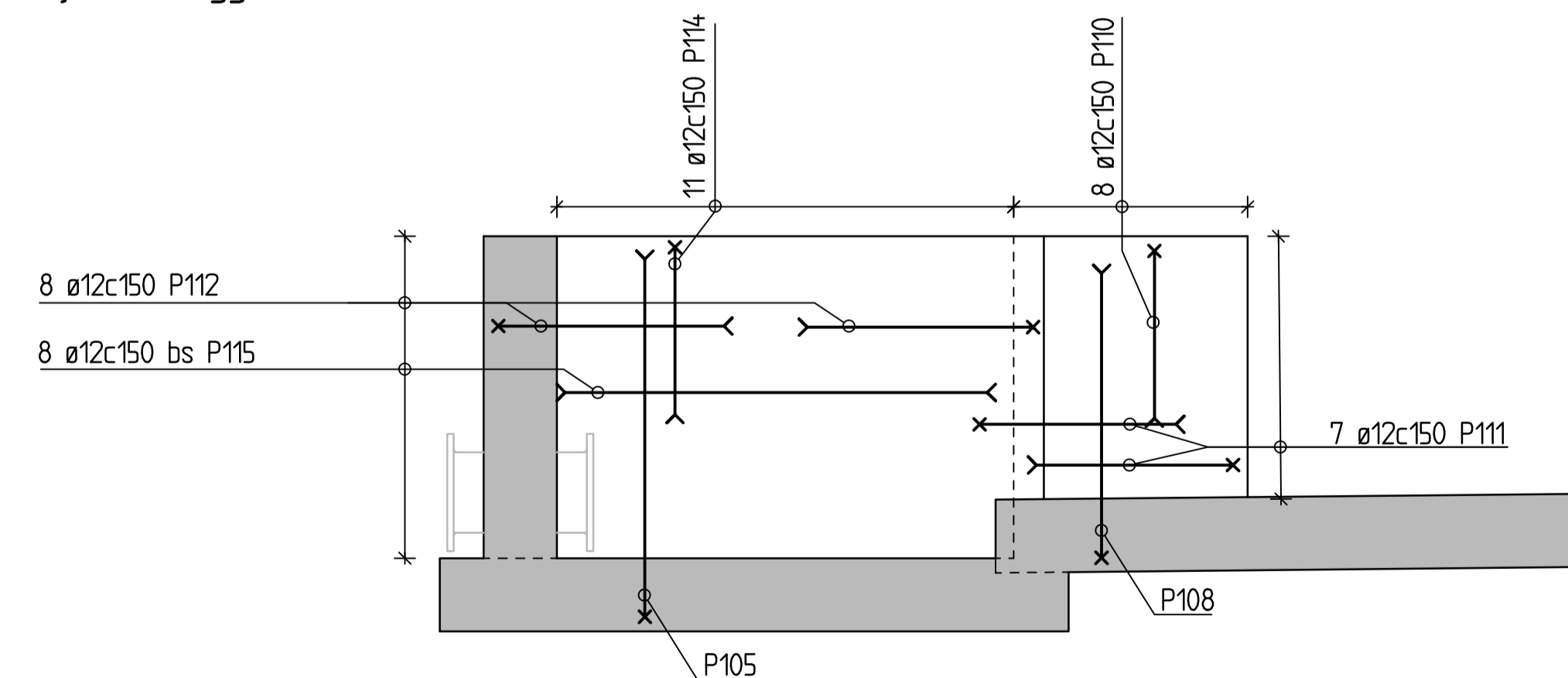


PLAN  
1 : 20



SNITT A-A  
1 : 20

Gjelder begge sider:



SNITT B-B  
1 : 20

| BETONGKONSTRUKSJONER   |                  |                        |        |
|------------------------|------------------|------------------------|--------|
| BETONGKVALITET:        | B35              | ARMERING:              | B500NC |
| BESTANDIGHETSKLASSE:   | M45              | OVERDEKNING:           |        |
| EKSPONERINGSKLASSE:    | XA1, XC4, XF1    | -Monteringsjern:       | 35mm   |
| KLORIDKLASSE:          | Cl 0,40          | -Tillatt avvik:        | ±5mm   |
| UTFØRELSE OG KONTROLL: | KL2, NS-EN 13670 | -Konstruktiv armering: | 50mm   |
| BØYELISTER:            | P10-P11          | -Tillatt avvik:        | ±10mm  |
|                        |                  | Omfartlengde:          | 50ø    |

**HENVISNINGER**

- K100 Oversikt
- K105 Fangdam, form
- P10 Bøyeliste

| Rev.                               | Dato | Revisjonen gjelder | Nr.            | Saksb.     | Sidem.k.          | Oppdr.a.             |
|------------------------------------|------|--------------------|----------------|------------|-------------------|----------------------|
|                                    |      |                    |                |            |                   |                      |
| Aukra kommune                      |      |                    | Tegnet av      | EISI       | Saksbehandler     | EISI                 |
| Avslutning Rothaugen avfallsdeponi |      |                    | Sidemannskont. | TRJD       | Oppdragsansvarlig | EEL                  |
| Fangdam                            |      |                    | Fag            | RIB        | Målestokk         | 1:20                 |
| Plan og snitt                      |      |                    | Dato           | 03.09.2021 |                   |                      |
| Armering                           |      |                    | Oppdragsnr.    | A086223    | Status            | Konkurransesgrunnlag |
| COWI                               |      |                    | Tegning nr.    |            | Rev.              | K205                 |

Filnavn: \\c:\work\proj\01\085000\A086223\3\_1\_Tegninger\Plan\01\K205\_Fangdam.dwg Xref: Fan-Plan.dwg Fan-Snitt.dwg Fan-Oppriss.dwg  
 Formst: A1  
 Prof: EISI 03.09.2021 10:33:36