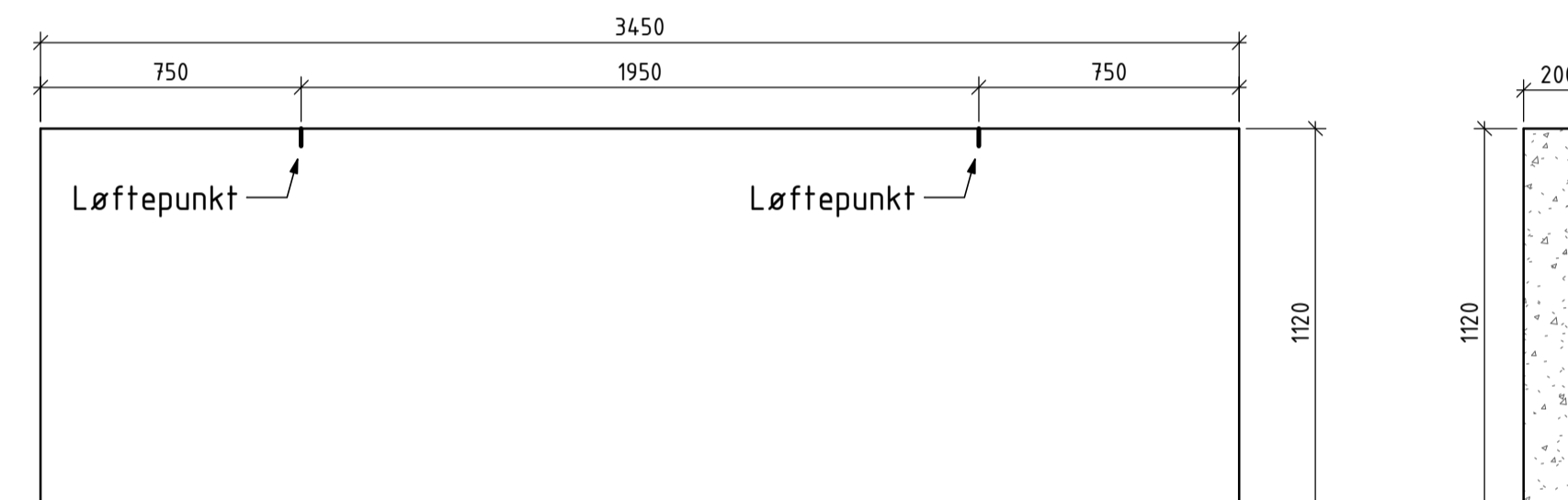
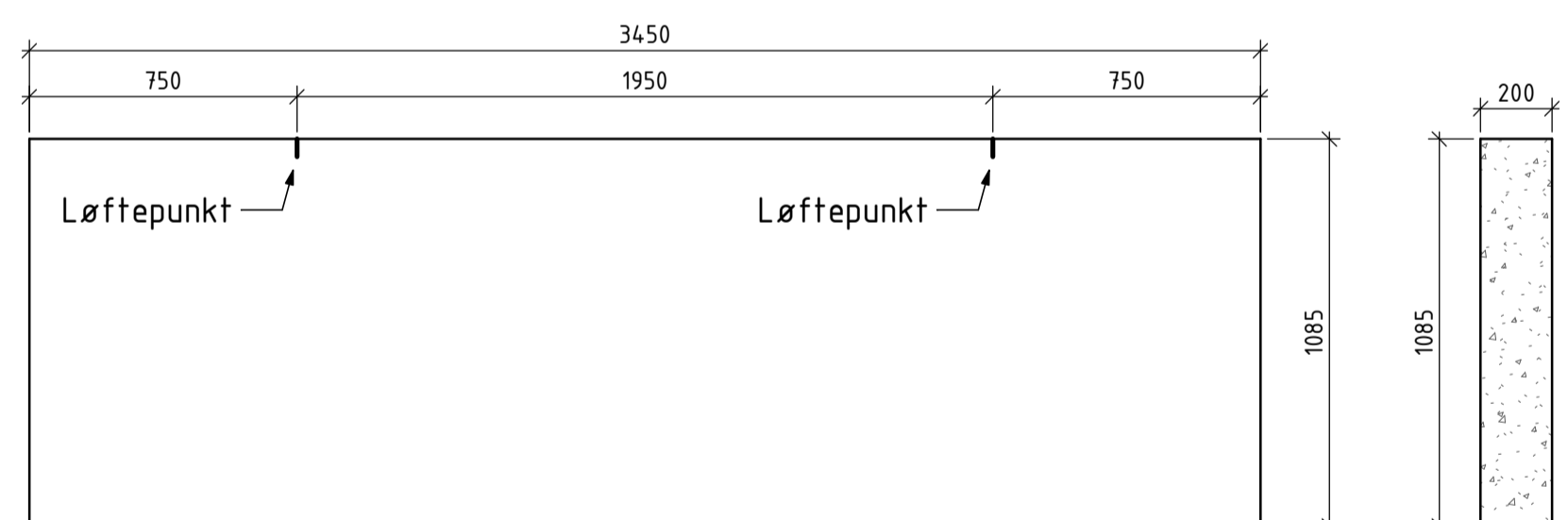
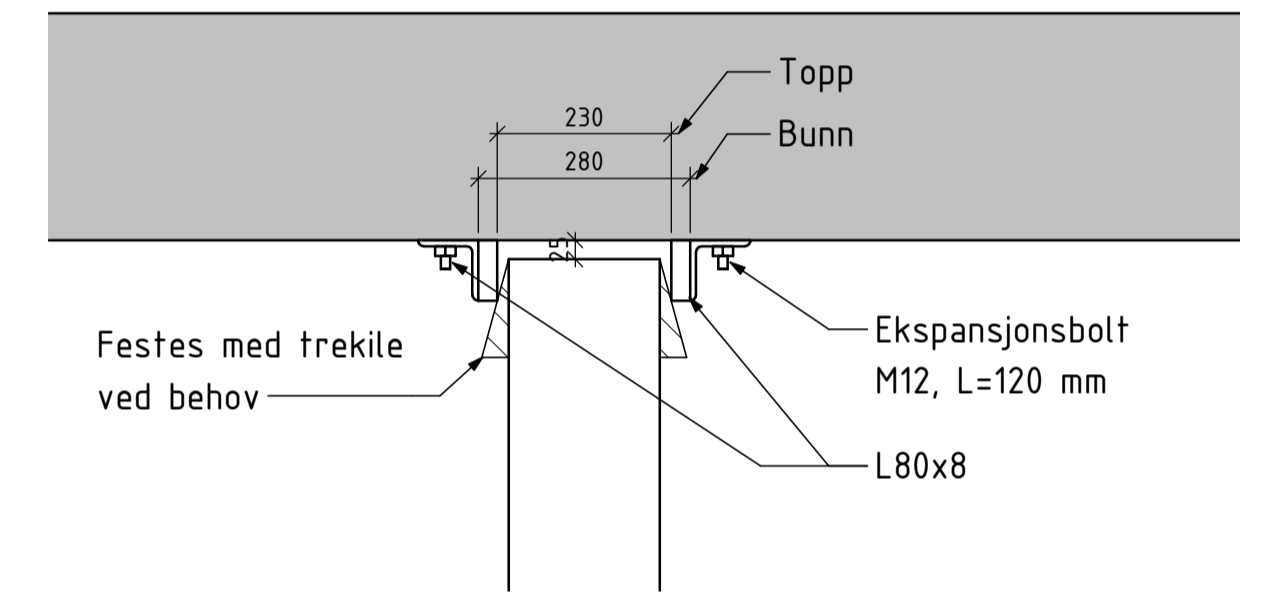


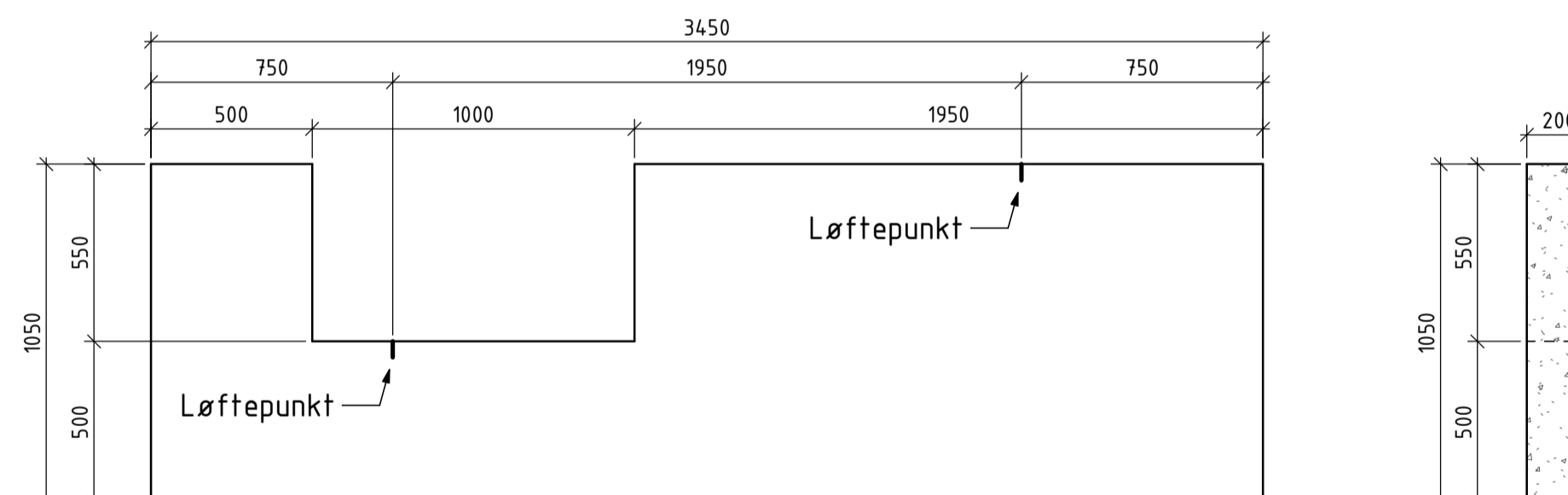
Element E1 - Snitt
1 : 20



Element E3 - Snitt
1 : 20



Element E2 - Snitt
1 : 20



Element E4 - Snitt
1 : 20

Merknader:

- Mål i mm, koter og koordinater i m.
- Betong: B35 MF45
Armering: B500NC
Overdekning: Konstruktiv armering: +/- 10mm
Stål: S235JR Varmgalvanisert
Festemidler: Varmgalvanisert
- Alle hjørner avfases med 23 mm trekantlist
- Montasje: Det legges neoprenbånd under alle elementer
- Det støpes inn løfteanordninger, 2 stk pr element. Peikko KK eller tilsvarende. Ved bruk av gjengede løftehylser må hylsene kunne plugges når de ikke er i bruk. Festene må ikke stikke over overkant elementer. Valgt type må tilpasses elementvektene i produksjonslisten

Henvisninger:

- K100 Oversikt
- K105 Fangdam
- K110 Luftbasseng
- K115 Sedimenteringsbasseng - Plan og snitt
- K116 Sedimenteringsbasseng - Snitt og detaljer

Produksjonsliste stål				
Pos.nr.	Profil	Antall	Vekt [kg]	Lengde [mm]
L1	L80x8	24	19,1	2030

Produksjonsliste betongelementer			
Pos. nr.	Dimensjoner	Vekt [kg/stk]	Antall
E1	Se tegning	1811	2
E2	Se tegning	1872	2
E3	Se tegning	1932	2
E4	Se tegning	1536	6

Rev	Dato	Beskrivelse	Nr.	Saksb. / Sidem.k. / Oppdr.a
Aukra kommune		Tegnet av EISI	Saksbehandler EISI	
Avslutning Rothaugen avfallsdeponi		Sidemannskont. TRJO	Oppdragsansvarlig EEL	
Skillevegger sedimenteringsbasseng		Fag RIB	Målestokk 1:100, 1:20, 1:10	
Plan, snitt og detaljer		Dato 03.09.2021	Rev	
Form		Oppdragsnr. A086223	Status Konkurransgrunnlag	
Tegningsnummer		Rev		K117

COWI

03.09.2021 10:23:03