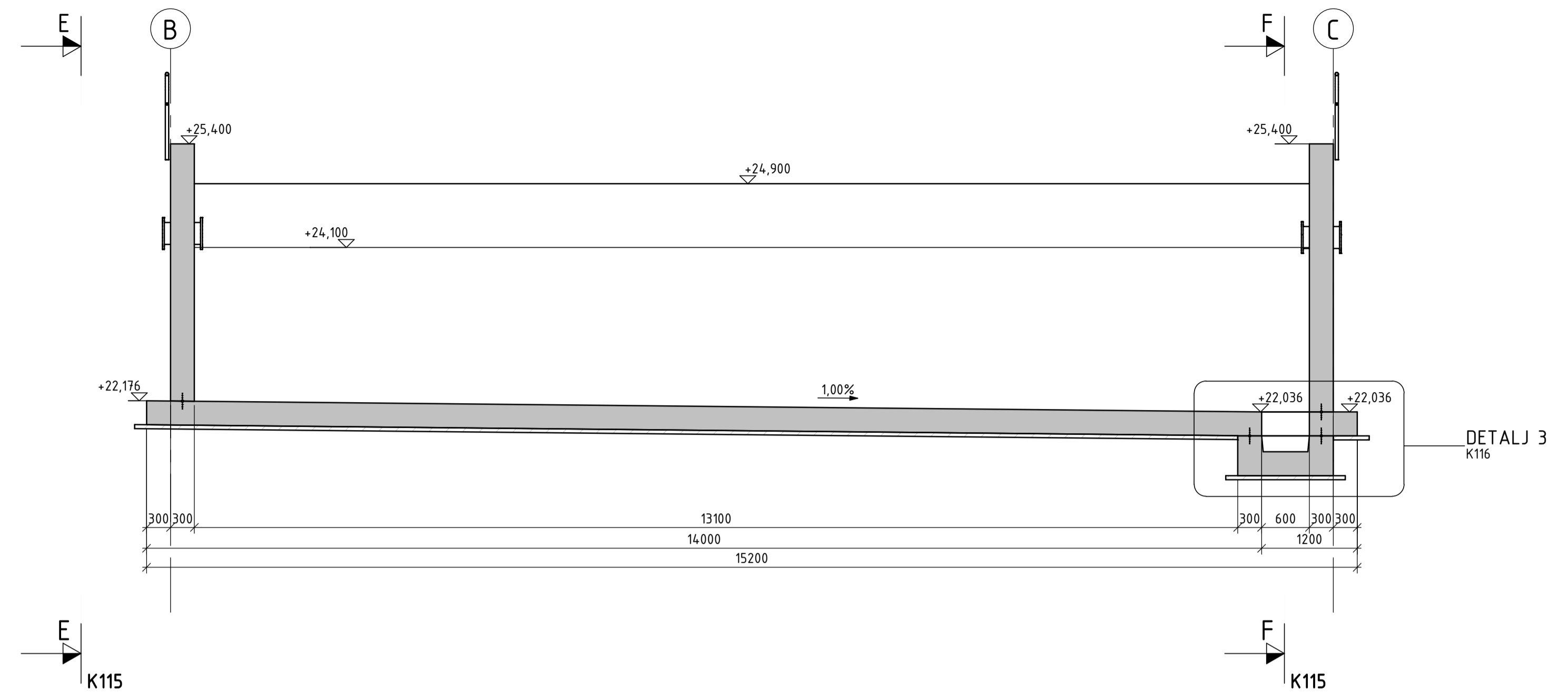
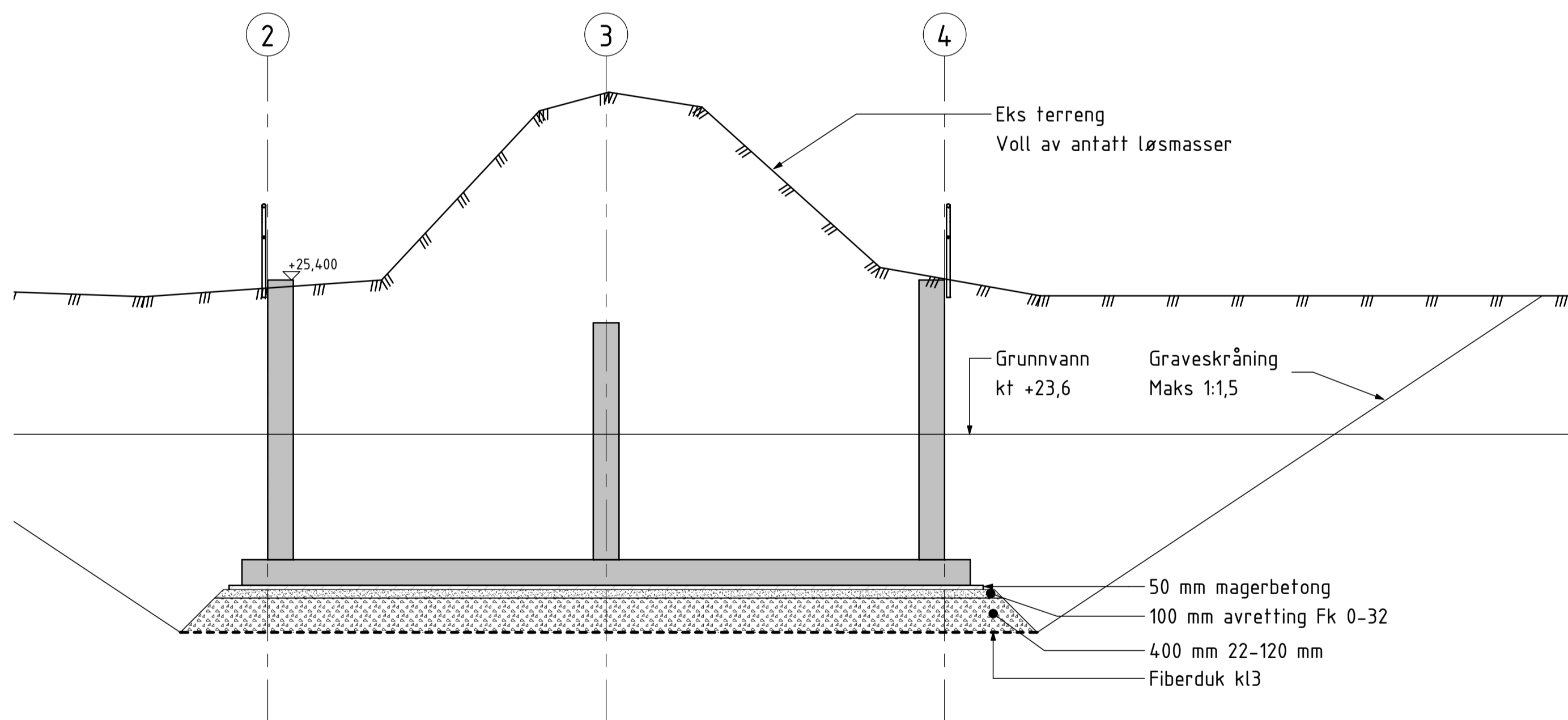


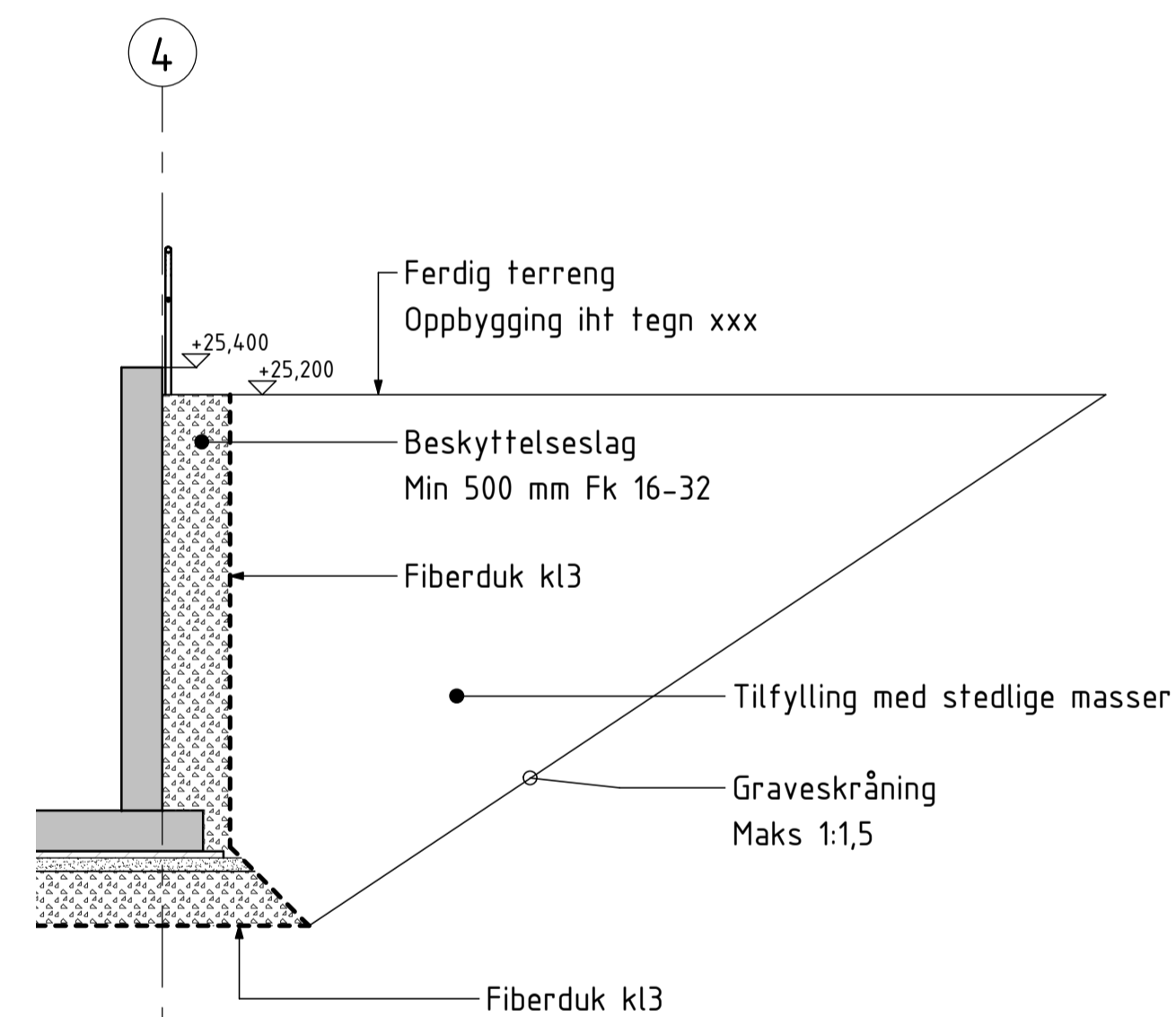
Snitt C-C - Oppriss akse 2  
1: 50



Snitt D-D - Oppriss akse 3  
1: 50



Graving og fundamentering  
1: 50



Prinsipp tilbakefylling  
1: 50

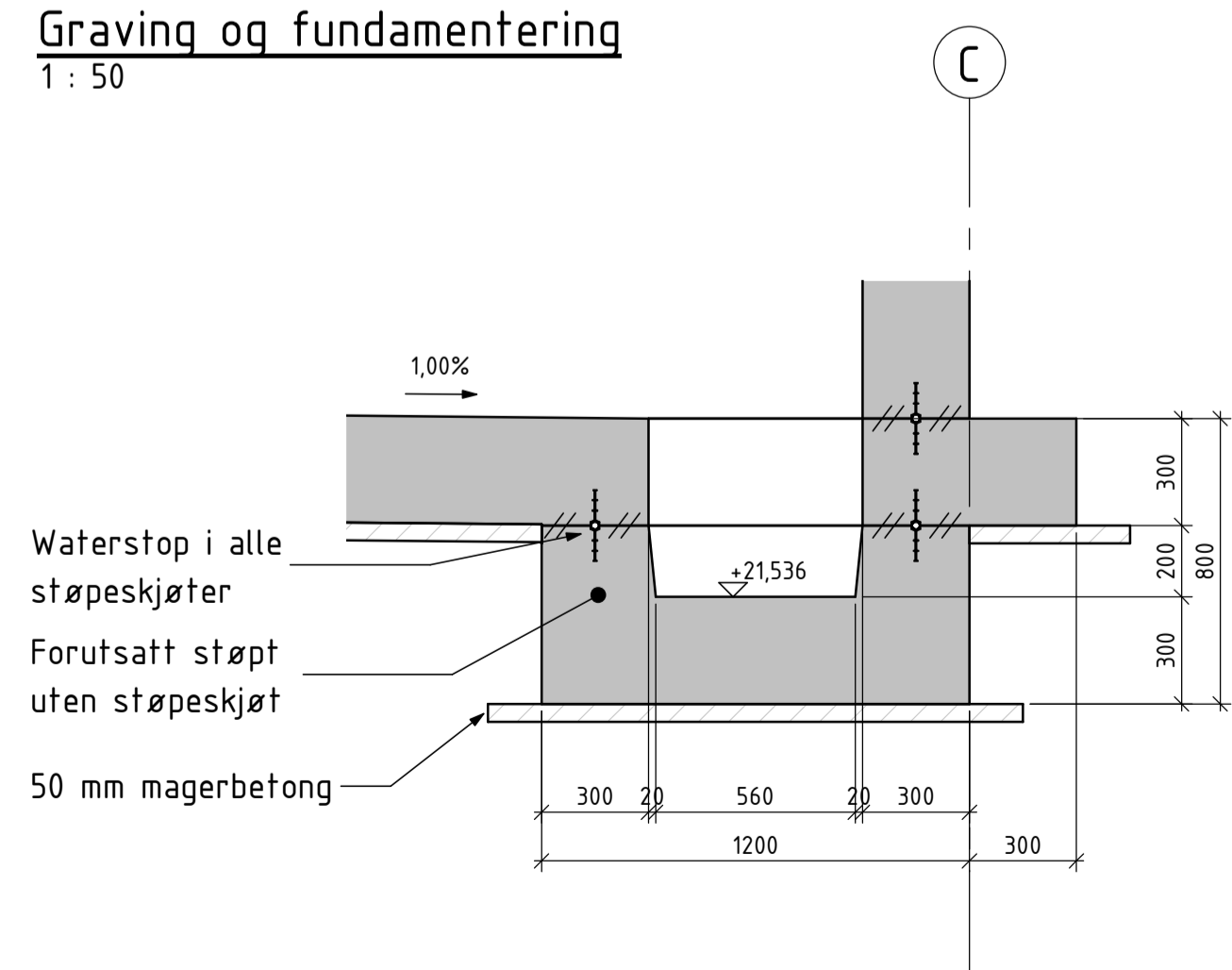
BETONGKONSTRUKSJONER	
BETONGKVALITET:	B35
BESTANDIGHETSKLASSE:	MF45
EKSPONERINGSKLASSE:	XA1, XC4, XF1
KLORIDKLASSE:	CL 0,40
UTFØRELSE OG KONTROLL:	KL2, NS-EN 13670
OMFARENGDE:	50ø
ARMERING:	
- Monteringsjern	35mm
Tillatt avvik:	±5mm
Konstruktiv armering:	50mm
Tillatt avvik:	±10mm

**Merknader:**

- Mål i mm, koter og koordinater i m.
- Alle synlig hjørner avfases med 23 mm trekantlist om ikke annet er spesifisert
- Det skal benyttes waterstop i alle støpeskjøter

**Henvisninger:**

- K100 Oversikt
- K105 Fangdam
- K110 Luftbasseng
- K115 Sedimenteringsbasseng - Plan og snitt



Detalji synk  
1: 20

Rev	Dato	Beskrivelse	Nr.	Saksb. / Sidem.k. / Oppdr.a
		<b>Aukra kommune</b>	Tegnet av	Saksbehandler
		Avslutning Rothaugen avfallsdeponi	EISI	EISI
		Sedimenteringsbasseng	Sidemannskontr.	Oppdragsansvarlig
		Snitt og detaljer	TRJO	EEL
		Form	Fag	Målestokk
			RIB	1:50, 1:20
			Dato	
			03.09.2021	
			Oppdragsnr.	Status
			A086223	Konkurransegrunnlag
			Tegningsnummer	Rev
				K116

**COWI**

