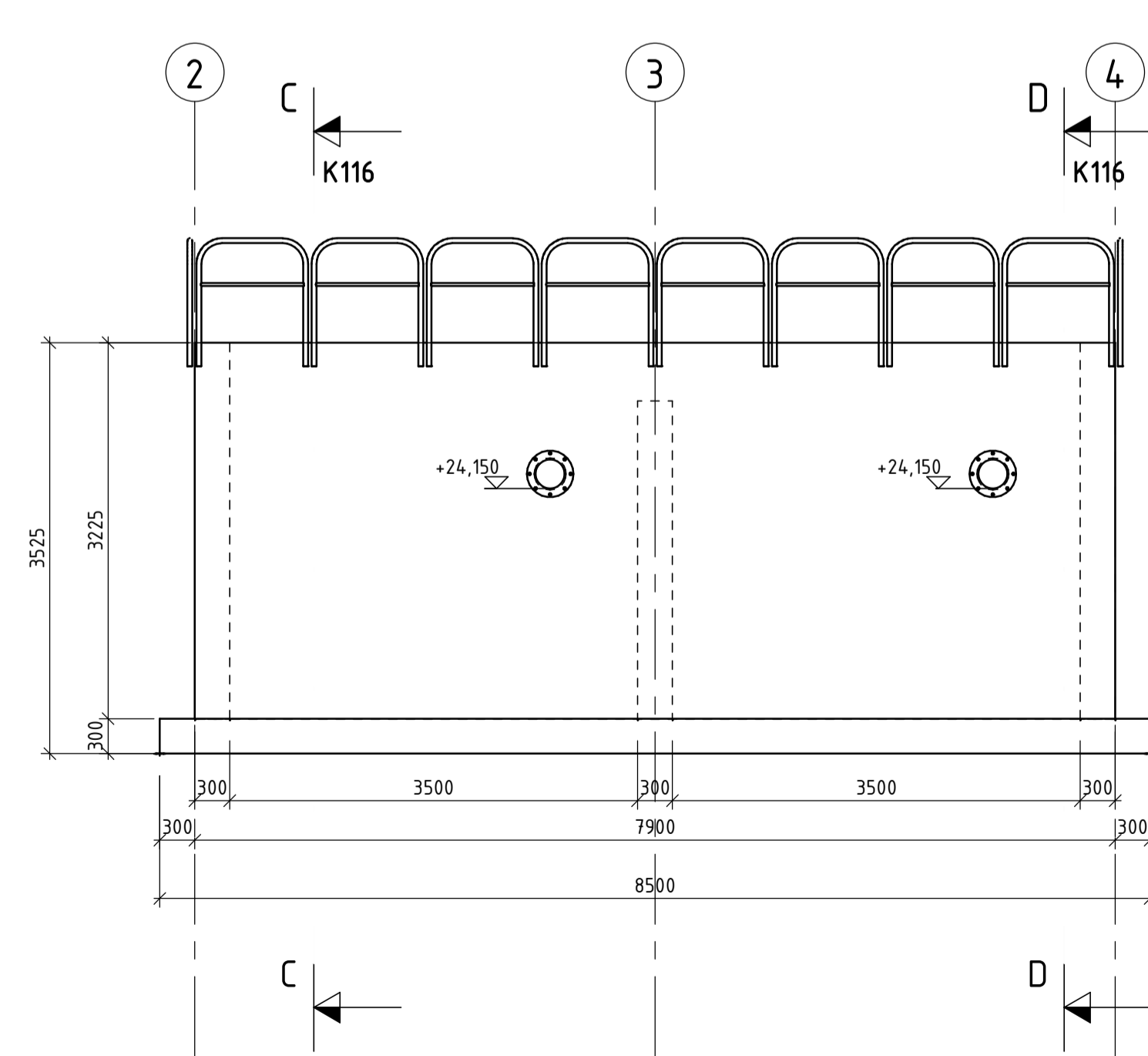
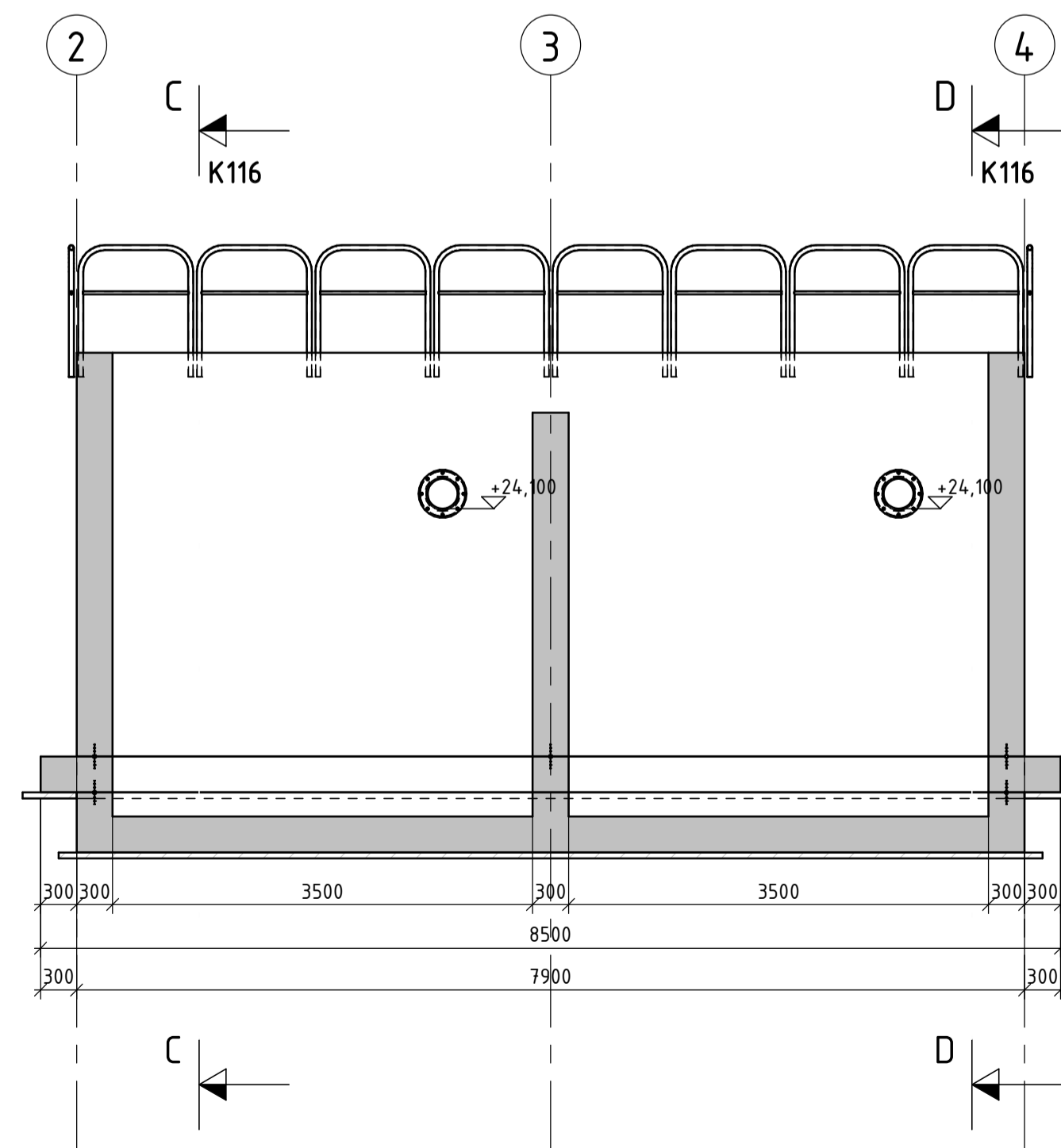


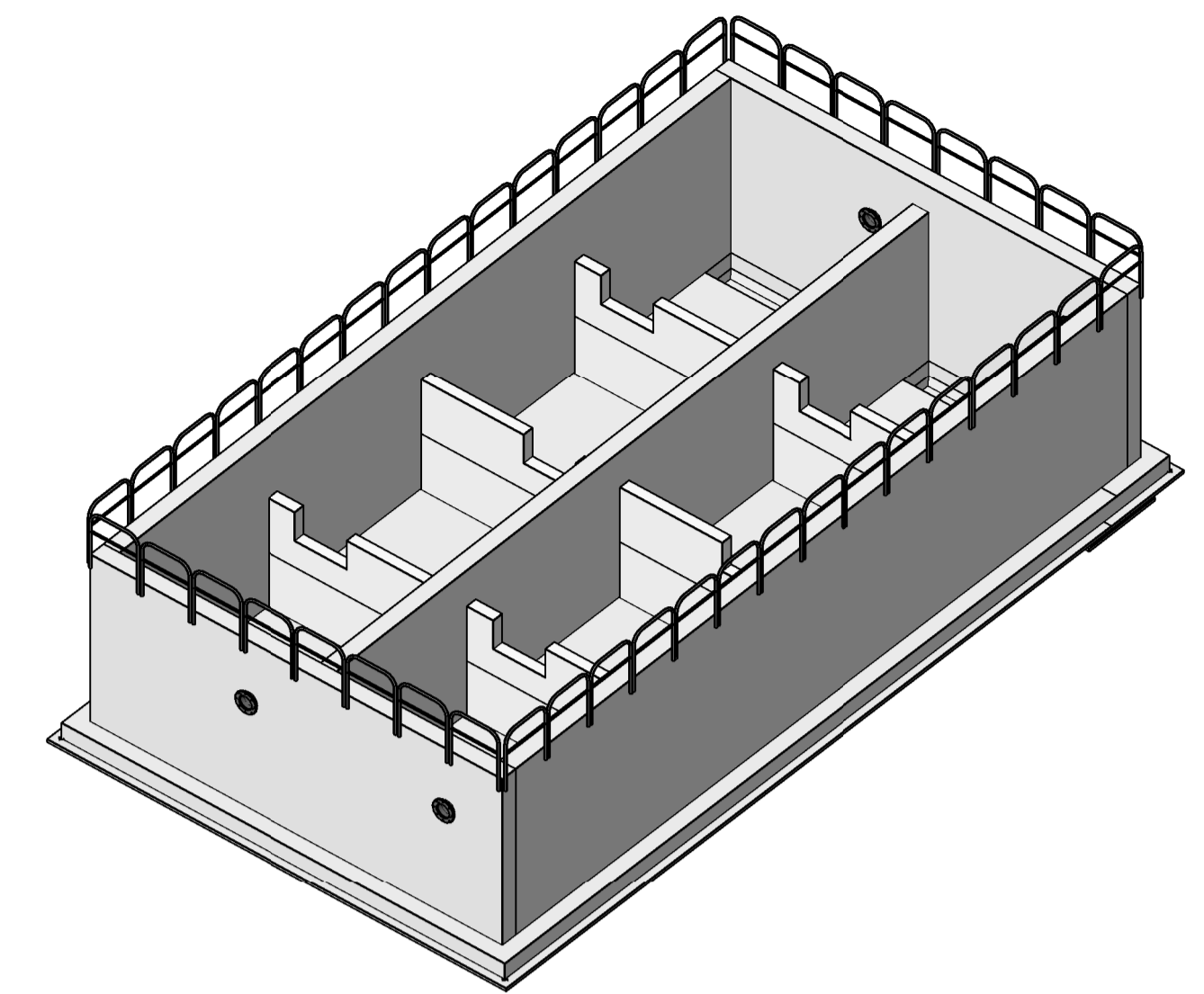
Plan bunnplate
1 : 50



Snitt E-E - Oppriss akse B
1 : 50



Snitt F-F - Oppriss akse C
1 : 50



3D Perspektiv

Koordinater				
Punkt	X [m]	Y [m]	Z [m]	Plassering
1	389364,498	6969722,054	21,875	UK bunnplate
2	389358,074	6969708,278	21,735	UK bunnplate
3	389356,794	6969725,646	21,875	UK bunnplate
4	389350,370	6969711,870	21,735	UK bunnplate

BETONGKONSTRUKSJONER			
BETONGKVALITET:	B35	ARMERING:	
BESTANDIGHETSKLASSE:	MF45		
EKSPONERINGSKLASSE:	XA1, XC4, XF1	-Monteringsjern	35mm
KLORIDKLASSE:	Cl 0,40	Tillatt avvik:	±5mm
UTFØRELSE OG KONTROLL:	KL2, NS-EN 13670	Konstruktiv armering:	50mm
OMFARLENGDE:	50ø	Tillatt avvik:	±10mm

Merknader:

- Mål i mm, koter og koordinater i m.
- Alle synlig hjørner avfases med 23 mm trekantlist om ikke annet er spesifisert
- Det skal benyttes waterstop i alle støpeskjøter

Henvisninger:

- K100 Oversikt
- K105 Fangdam
- K110 Luftebasseng
- K116 Sedimenteringsbasseng - Snitt og detaljer

Rev	Dato	Beskrivelse	Nr.	Saksb. / Sidem.k. / Oppdr.a
		Aukra kommune	Tegnet av	Saksbehandler
		Avslutning Rothaugen avfallsdeponi	EISI	EISI
		Sedimenteringsbasseng	Sidemanskontr.	Oppdragsansvarlig
		Plan og snitt	TRJO	EEL
		Form	Fag	Målestokk
			RIB	1:50
			Dato	
			03.09.2021	
			Oppdragsnr.	Status
			A086223	Konkurransegrunnlag
			Tegningsnummer	Rev
				K115

COWI

