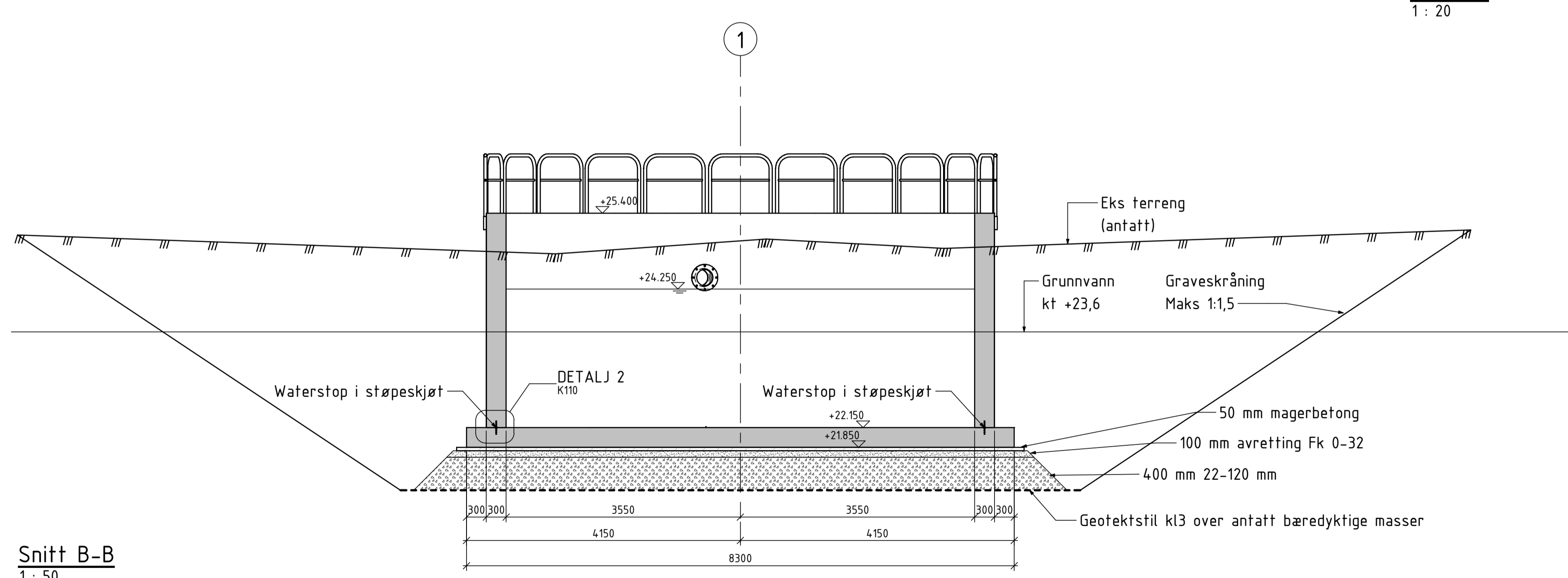
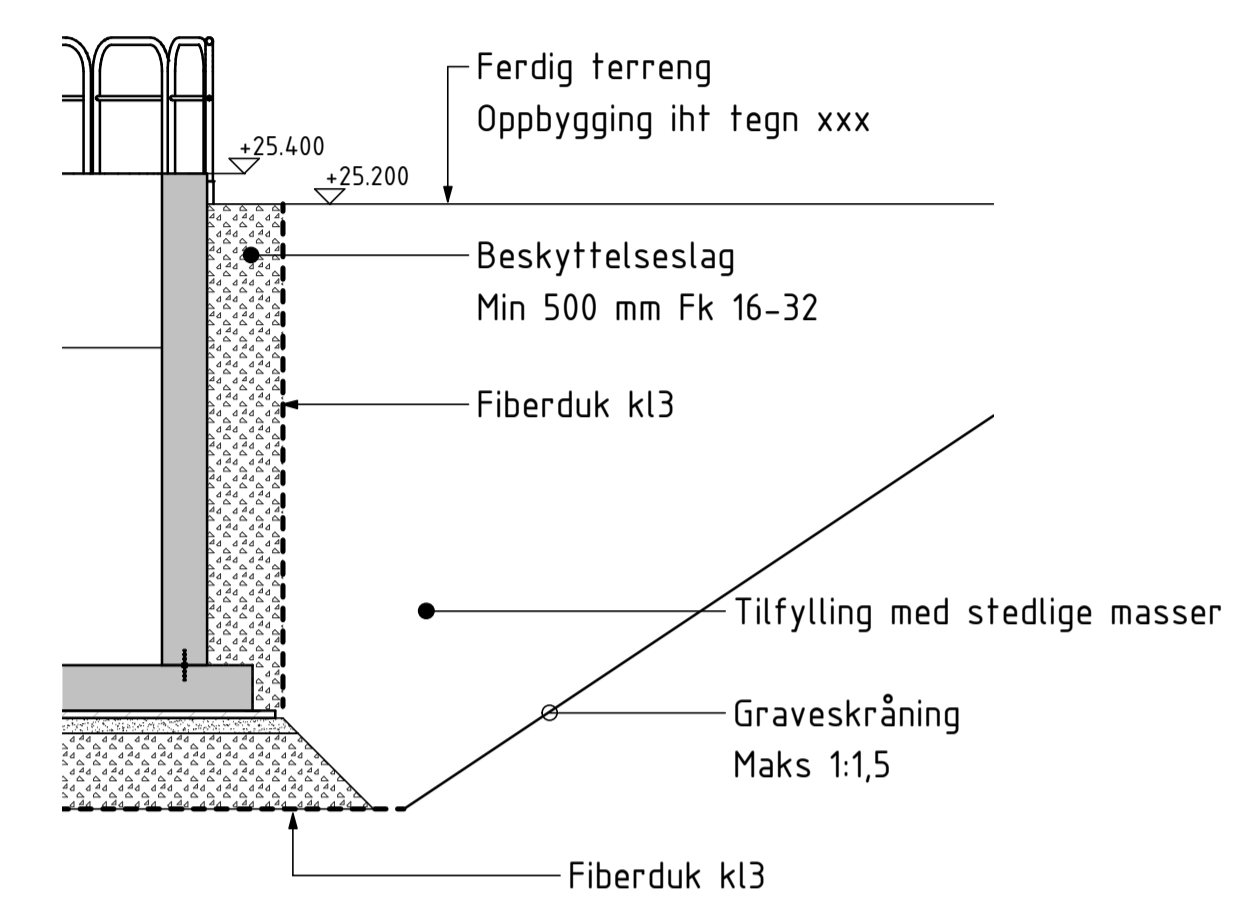


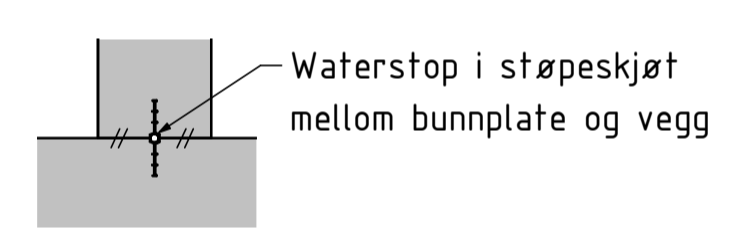
Plan bunnplate
1 : 50



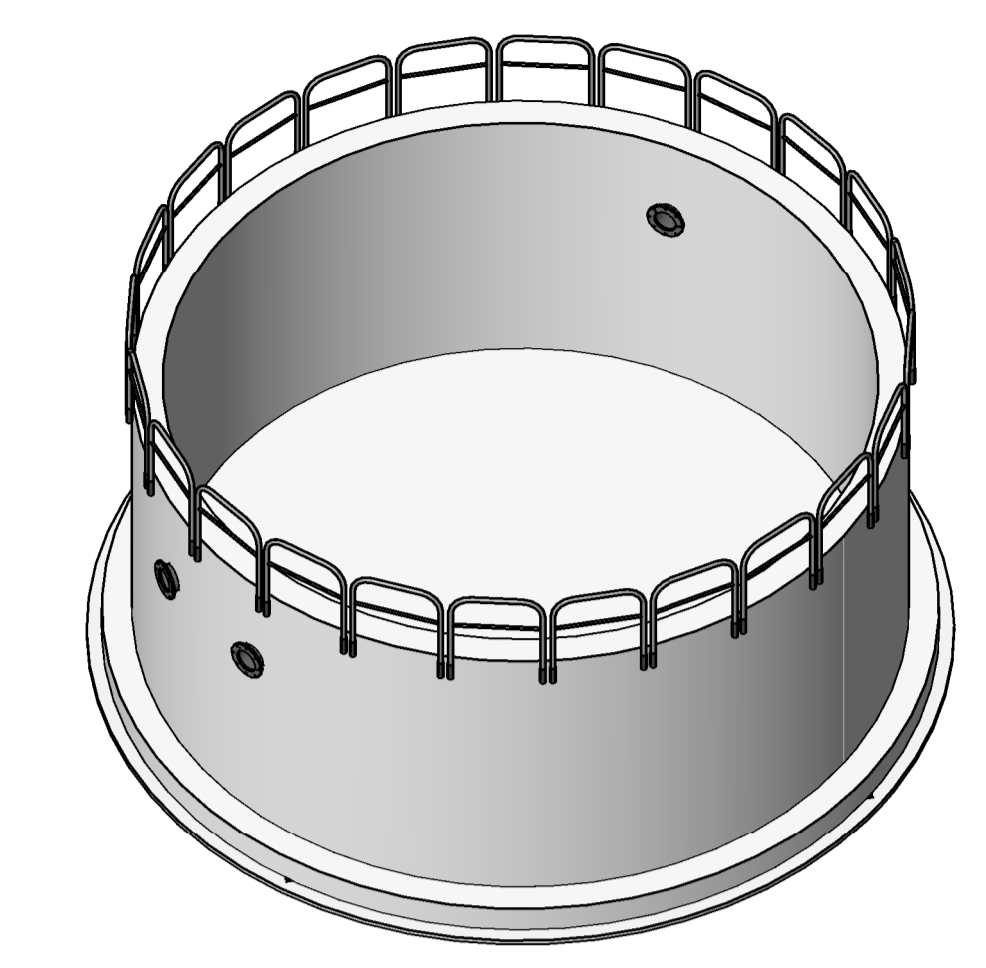
Snitt B-B
1 : 50



Prinsipp tilbakefylling
1 : 50



Detalj 2
1 : 20



3D-perspektiv

Koordinater				
Punkt	X [m]	Y [m]	Z [m]	Plassering
1	389365.210	6969734.189	21.850	UK bunnplate
2	389365.210	6969738.339	21.850	UK bunnplate
3	389361.060	6969734.189	21.850	UK bunnplate
4	389365.210	6969730.039	21.850	UK bunnplate
5	389369.360	6969734.189	21.850	UK bunnplate

BETONGKONSTRUKSJONER			
BETONGKVALITET:	B35	ARMERING:	
BESTANDIGHETSKLASSE:	MF45		
EKSPONERINGSKLASSE:	XA1, XC4, XF1	-Monteringsjern	35mm
KLORIDKLASSE:	Cl 0,40	Tillatt avvik:	±5mm
UTFØRELSE OG KONTROLL:	Kl 2, NS-EN 13670	Konstruktiv armering:	50mm
OMFARLENDE:	50m	Tillatt avvik:	±10mm

Merknader:

- Mål i mm, koter og koordinater i m.
- Alle synlig hjørner avfases med 23 mm trekantlist om ikke annet er spesifisert
- Det skal benyttes waterstop i alle støpeskjøter

Henvisninger:

- K100 Oversikt
- K105 Fangdam
- K115 Sedimenteringsbasseng

Rev	Dato	Beskrivelse	Nr.	Saksb / Sidem.k / Oppdr.a
		Aukra kommune	Tegnet av	Saksbehandler
		Avslutning Rothaugen avfallsdeponi	EISI	EISI
		Luffebasseng	Sidemannskont.	Oppdragsansvarlig
		Plan, snitt og detaljer	TRJO	EEL
		Form	Fag	Målestokk
			RIB	1:50, 1:20
			Dato	
			03.09.2021	
			Oppdragsnr.	Status
			A086223	Konkurransegrunnlag
			Tegningsnummer	Rev
				K110

