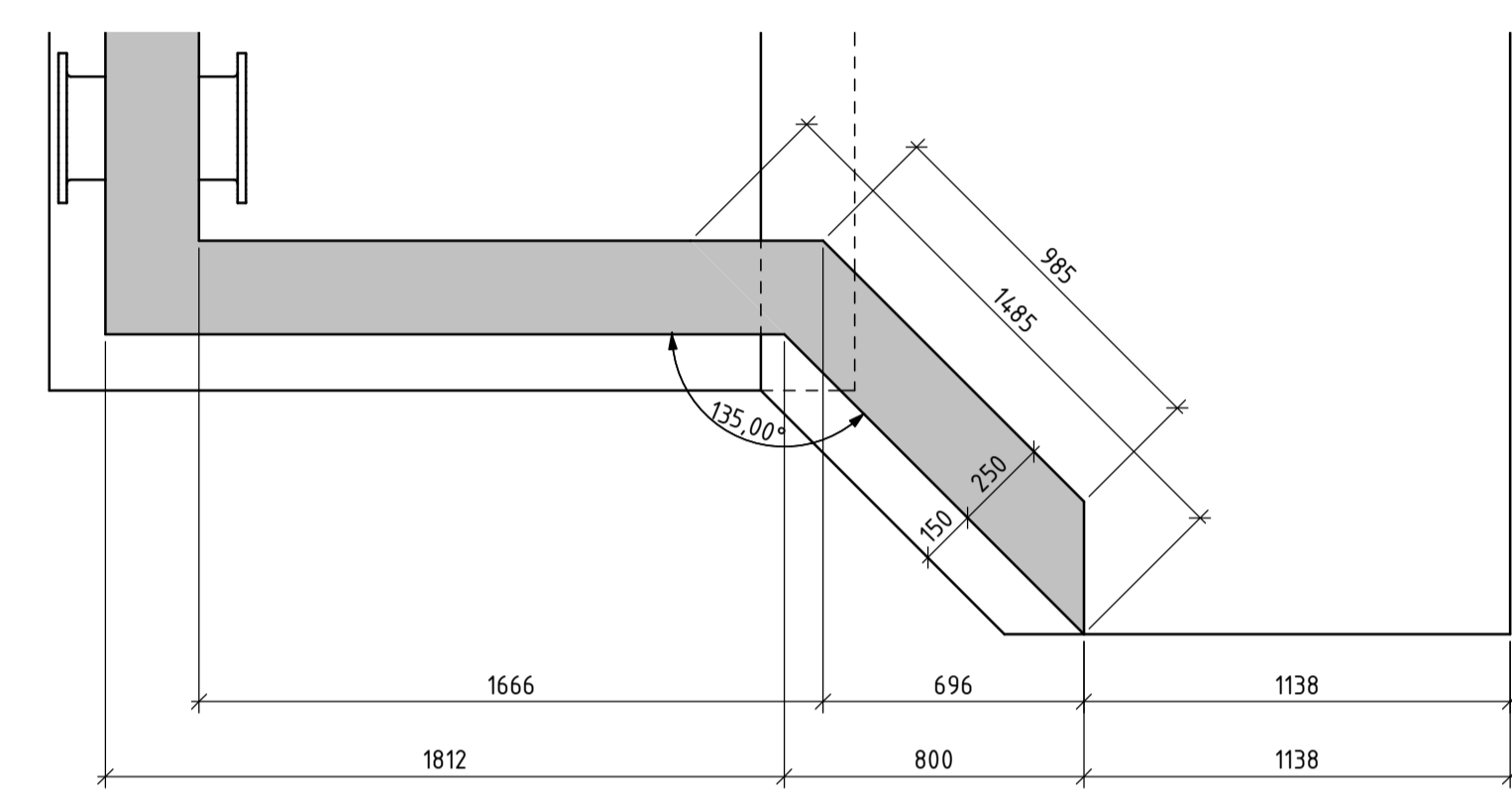
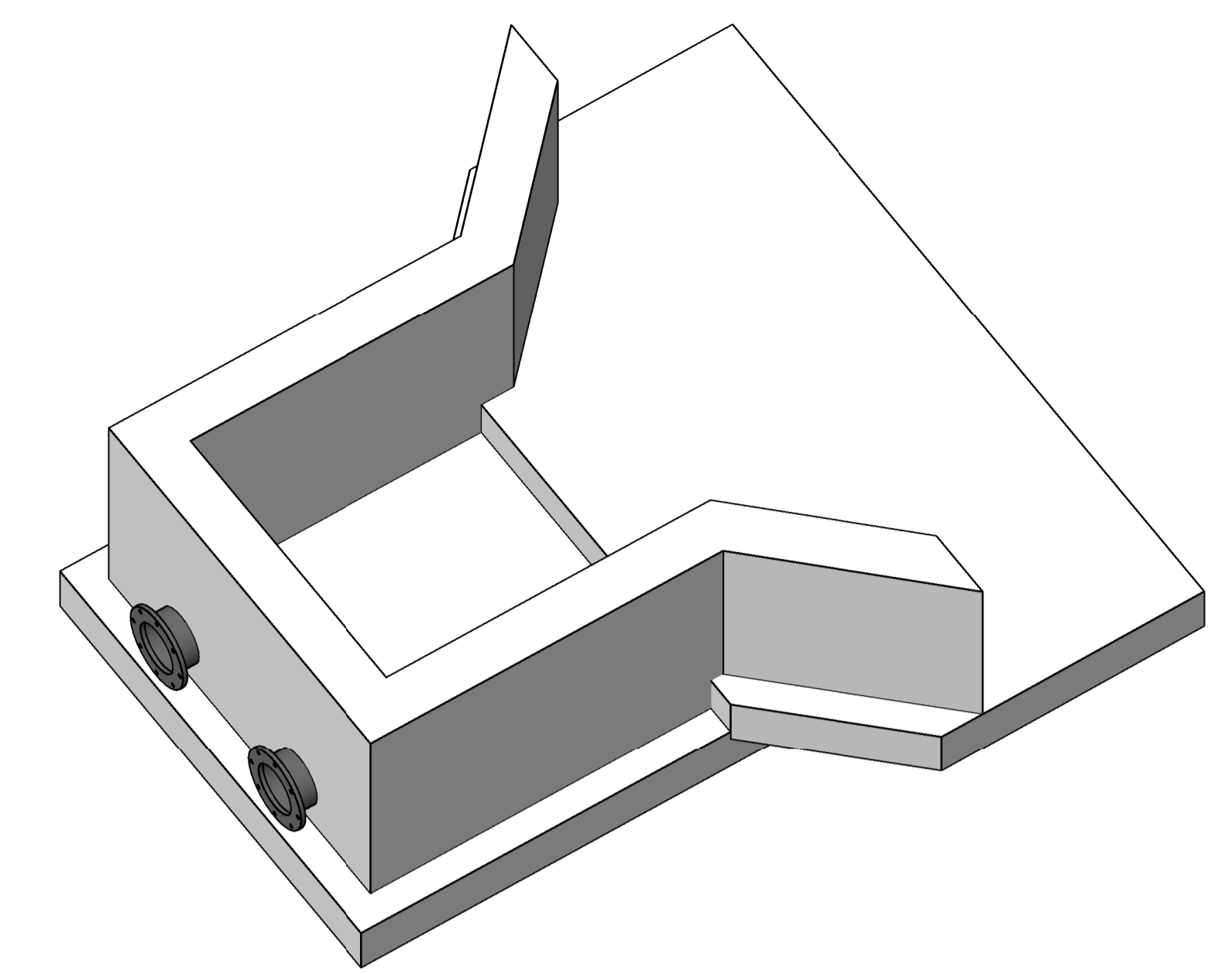


Plan bunnplate
1: 20

Begge sider utføres
likt:



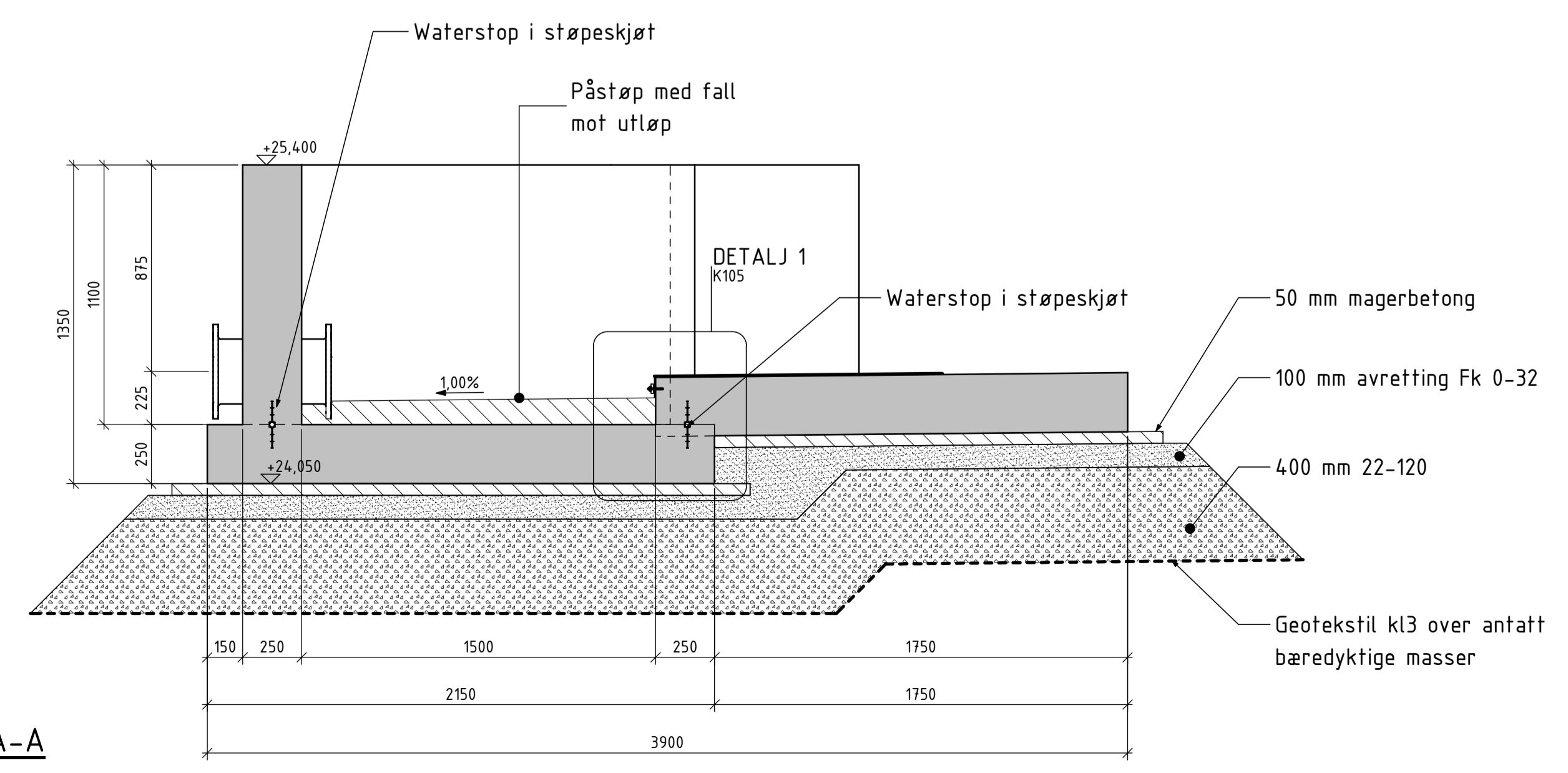
Plan vegger
1: 20



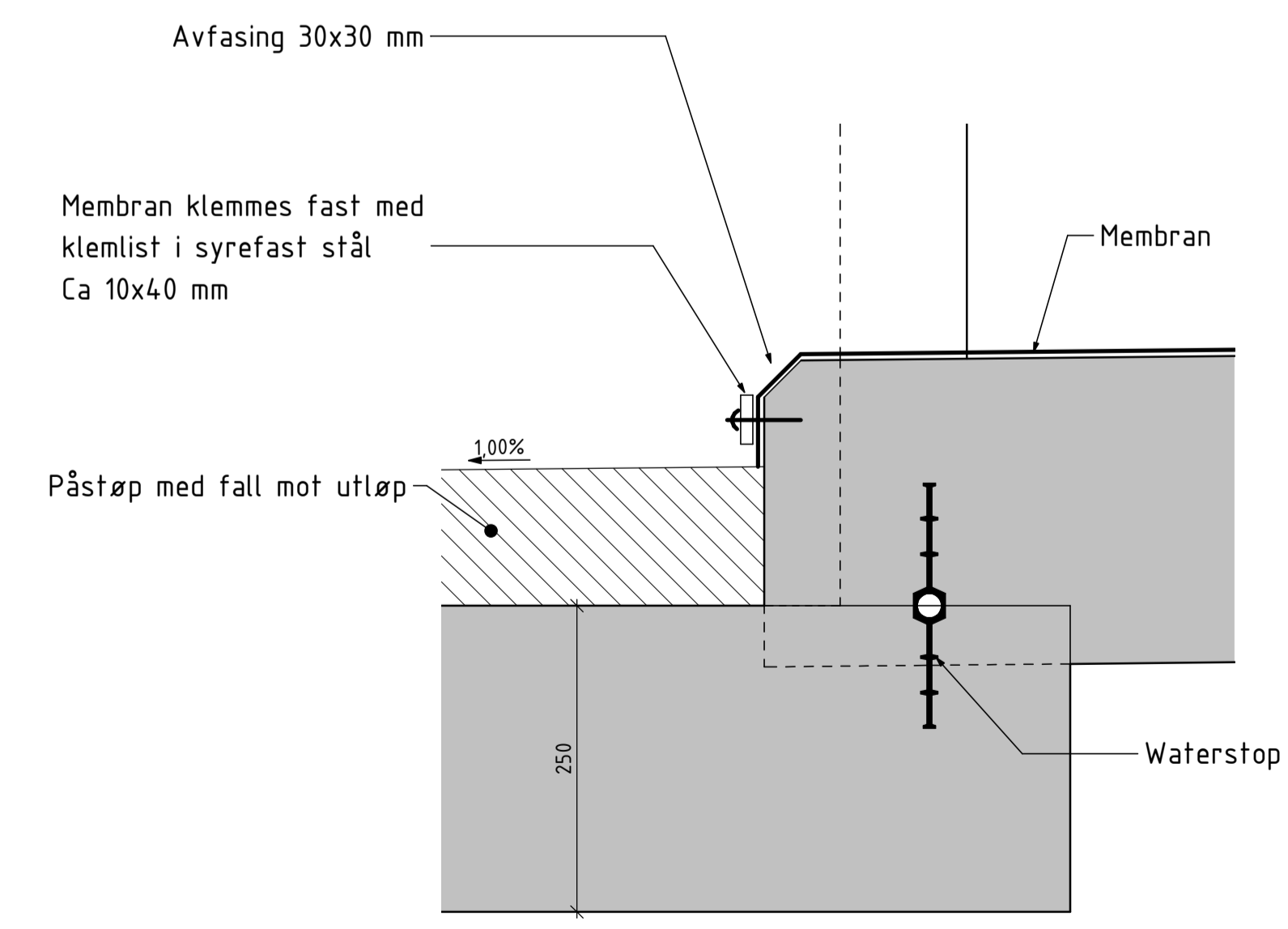
3D-perspektiv

Koordinater				
Punkt	X [m]	Y [m]	Z [m]	Plassering
1	389361,887	6969745,059	24,050	UK hjørne bunnplate
2	389361,590	6969746,935	24,250	UK hjørne bunnplate
3	389360,635	6969748,809	24,270	UK hjørne bunnplate
4	389364,191	6969749,372	24,270	UK hjørne bunnplate
5	389363,862	6969747,295	24,250	UK hjørne bunnplate
6	389364,159	6969745,418	24,050	UK hjørne bunnplate

BETONGKONSTRUKSJONER			
BETONGKVALITET:	B35	ARMERING:	
BESTANDIGHETSKLASSE:	MF45	-Monteringsjern	35mm
EKSPONERINGSKLASSE:	XA1, XC4, XF1	Tillatt avvik:	±5mm
KLORIDKLASSE:	Cl 0,40	Konstruktiv armering:	50mm
UTFØRELSE OG KONTROLL:	Kl.2, NS-EN 13670	Tillatt avvik:	±10mm
OMFARENGDE:	50ø		



Snitt A-A
1: 20



Detalj 1
1: 5

Merknader:

- Mål i mm, koter og koordinater i m.
- Alle synlig hjørner avfases med 23 mm trekantlist om ikke annet er spesifisert
- Endelig plassering må tilpasses når deponifronten er avdekket i samråd med byggherren og rådgiver

Henvisninger:

- K100 Oversikt
- K110 Luftebasseng
- K115 Sedimenteringsbasseng

Rev	Dato	Beskrivelse	Nr.	Saksb / Sidem.k / Oppdr.a
		Aukra kommune	Tegnet av	Saksbehandler
		Avslutning Rotahugen avfallsdeponi	EISI	EISI
		Fangdam	Sidemannskontr.	Oppdragsansvarlig
		Plan, snitt og detaljer	TRJO	EEL
		Form	Fag	Målestokk
			RIB	1:20, 1:5
			Dato	
			03.09.2021	
			Oppdragsnr.	Status
			A086223	Konkurransgrunnlag
			Tegningsnummer	Rev



K105