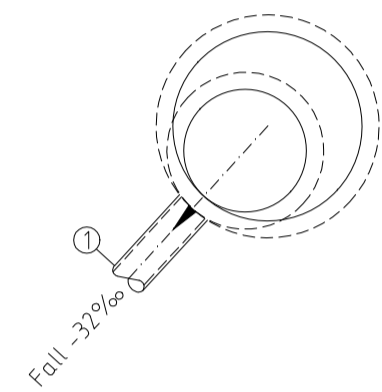




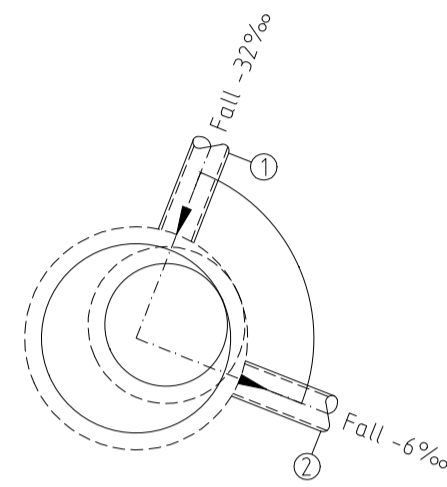
DR1 - Ø1000



Kum nr.	Dim.	Mat.	Høyde bunn innv.	Høyde topp kum.
DR1	1000	Befong	27,20	30,23
Ledn. nr.	Type:	Dim.	Matr.	Z (Inn/Ut):
1	DR	200	DV	27,20



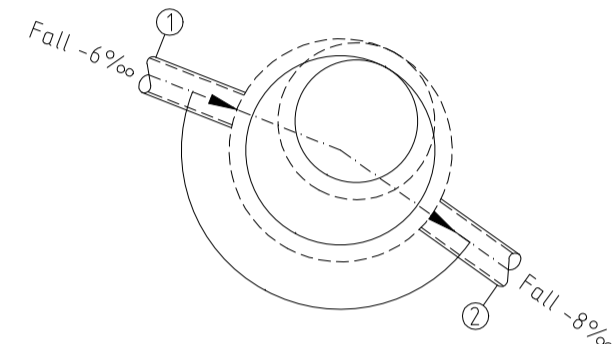
DR2 - Ø1000



Kum nr.	Dim.	Mat.	Høyde bunn innv.	Høyde topp kum.
DR2	1000	Befong	25,54	29,19
Ledn. nr.	Type:	Dim.	Matr.	Z (Inn/Ut):
1	DR	200	DV	25,54
2	DR	200	DV	25,54



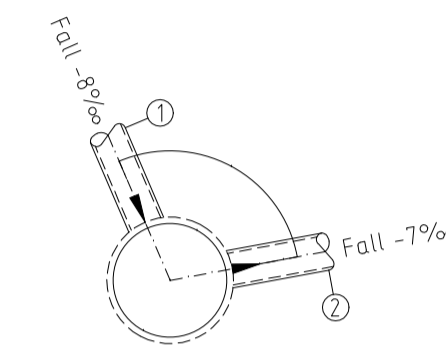
DR3 - Ø1000



Kum nr.	Dim.	Mat.	Høyde bunn innv.	Høyde topp kum.
DR3	1000	Befong	25,30	28,92
Ledn. nr.	Type:	Dim.	Matr.	Z (Inn/Ut):
1	DR	200	DV	25,30
2	DR	200	DV	25,30



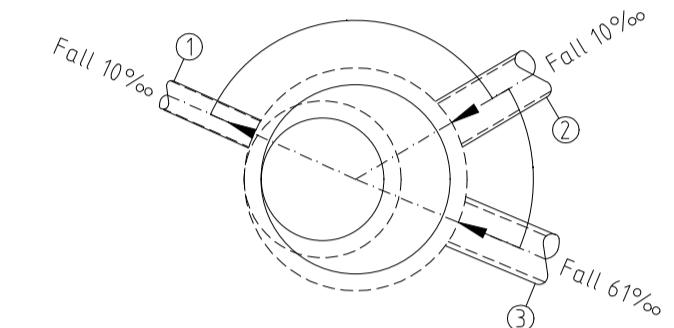
DR4 - Ø600



Kum nr.	Dim.	Mat.	Høyde bunn innv.	Høyde topp kum.
DR4	600	PP	24,75	27,50
Ledn. nr.	Type:	Dim.	Matr.	Z (Inn/Ut):
1	DR	200	DV	24,75
2	DR	200	DV	24,75



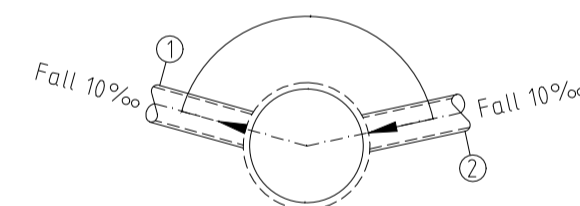
S1 - Ø1000



Kum nr.	Dim.	Mat.	Høyde bunn innv.	Høyde topp kum.
S1	1000	Befong	23,54	25,54
Ledn. nr.	Type:	Dim.	Matr.	Z (Inn/Ut):
1	SP	160	PVC	23,54
2	SP	280	PE 100	23,54
3	SP	280	PE 100	23,54



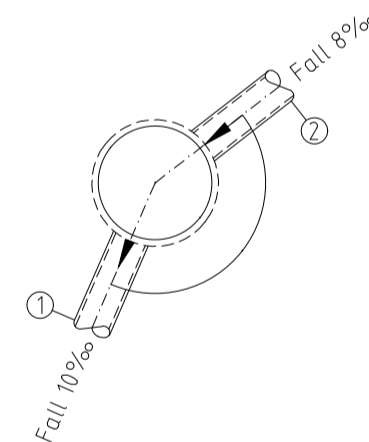
DR5 - Ø600



Kum nr.	Dim.	Mat.	Høyde bunn innv.	Høyde topp kum.
DR5	600	PP	25,15	26,58
Ledn. nr.	Type:	Dim.	Matr.	Z (Inn/Ut):
1	DR	200	DV	25,15
2	DR	200	DV	25,15



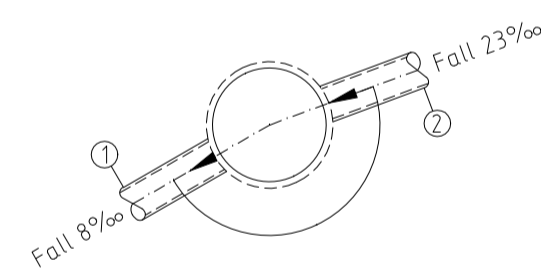
DR6 - Ø600



Kum nr.	Dim.	Mat.	Høyde bunn innv.	Høyde topp kum.
DR6	600	PP	25,53	27,05
Ledn. nr.	Type:	Dim.	Matr.	Z (Inn/Ut):
1	DR	200	DV	25,53
2	DR	200	DV	25,53



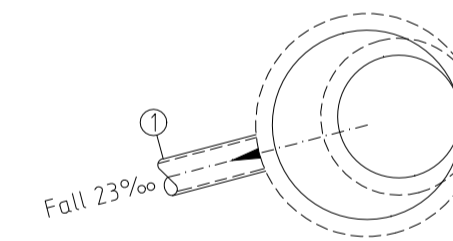
DR7 - Ø600



Kum nr.	Dim.	Mat.	Høyde bunn innv.	Høyde topp kum.
DR7	600	PP	25,85	27,45
Ledn. nr.	Type:	Dim.	Matr.	Z (Inn/Ut):
1	DR	200	DV	25,85
2	DR	200	DV	25,85



DR8 - Ø1000



Kum nr.	Dim.	Mat.	Høyde bunn innv.	Høyde topp kum.
DR8	1000	Befong	26,69	28,49
Ledn. nr.	Type:	Dim.	Matr.	Z (Inn/Ut):
1	DR	200	DV	26,69

Format: A1 Filnavn: G:\A0865000\A086223\3.7\_Tegninger\Plandata\2d\Veimna\G-fag\A1\_Xref\_A\_G.dwg

Rev.	Dato	Revideringen gjelder	Nr.	Saksb.	Sidem.k.	Oppdr.a.
		Aukra kommune		JKRG	HHOY	
		Avslutning Rothaugen avfallsdeponi Kumskisser		TOEN	EEL	
				VA	Målestokk	1:40 (A1)
				3.9.2021	Dato	1:80 (A3)
		Oppdragsnr. A086223		Status Konkurransgrunnlag		
		Tegning nr.		Rev.		
		COWI		GH115		