

MINI DRENSKUMMER (PP DN600)		
Kum	Bunn	Dim
DR4	Y-løp, DN600	DN200
DR5	Rettløp, DN600	DN200
DR6	Rettløp, DN600	DN200
DR7	Rettløp, DN600	DN200

Kumløkk NS-EN 124:2015 SJK med pinnesikre spetthull, Flytende ramme NS-EN 124:2015 SJK

Dempering/tettering NS 3126

TERRENG

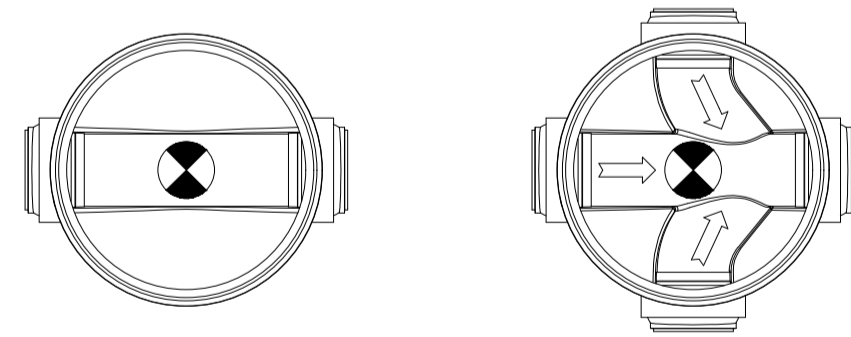
Kumring ϕ 650 mm, H=500mm

ϕ 630mm Stigerør, lengde tilpasses
Omfylles med min. 300mm pukk 8-16mm

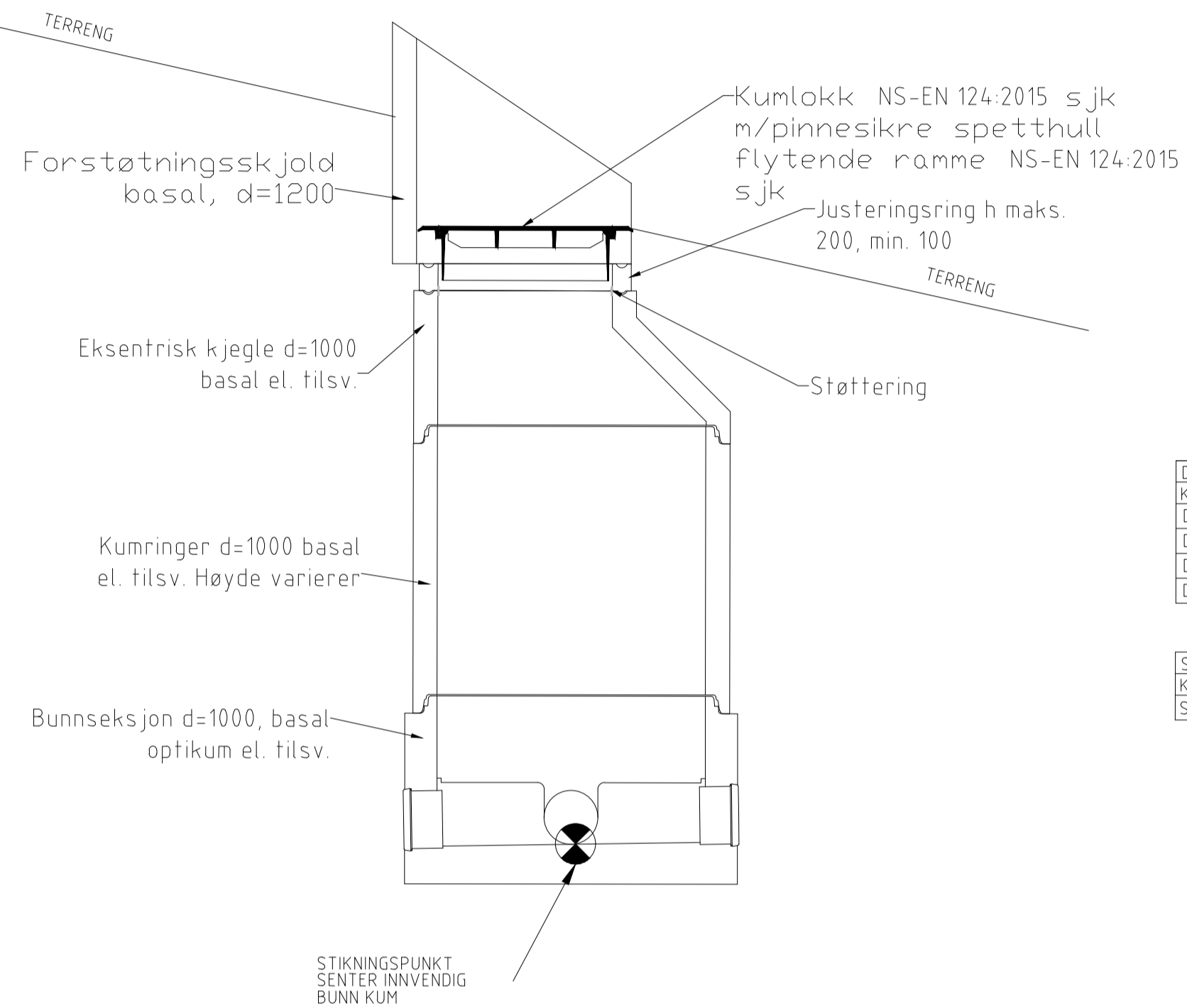
ϕ 630mm Prefab. PVC/PP kumbunn

STIKNINGSPUNKT
SENTER INNVENDIG
BUNN KUM

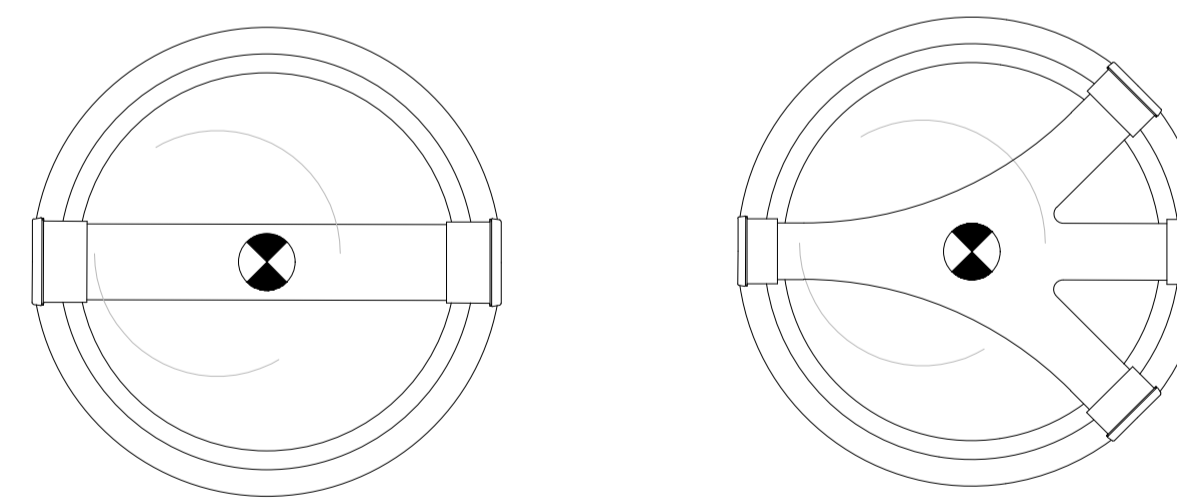
TYPISK RENNEKUM SP, SNITT
M= 1:20



TYPISK RENNEKUM SP, PLAN.
RETTLØP OG Y-LØP
M= 1:20



TYPISK RENNEKUM OV/SP, SNITT
M= 1:20



TYPISK RENNEKUM OV/SP, PLAN.
RETTLØP OG Y-LØP
M= 1:20

DRENSKUMMER (BTG DN1000)		
Kum	Bunn	Dim
DR1	Rettløp, DN1000	DN200
DR2	Y-løp, DN1000	DN200
DR3	Rettløp, DN1000	DN200
DR8	Rettløp, DN1000	DN200

SPILLVANNSKUMMER (BTG DN1000)		
Kum	Bunn	Dim
S1	Y-løp, DN1000	DN200

Rev.	Dato	Revideringen gjelder	Nr.	Saksb.	Sidem.k.	Oppdr.a.
Aukra kommune			Tegnet av	JKR	Saksbehandler	HHOY
Avslutning Rothaugen avfallsdeponi Defaljtegning - sigevannskummer m/ forstøtningsskjold			Sidemannskont.	TOEN	Oppdragsansvarlig	EEL
			Fagfelt	VA	Målestokk	1:20 (A1) 1:40 (A3)
			Dato	3.9.2021		
			Oppdragsnr.	A086223	Konkurransgrunnlag	
			Tegning nr.		Rev.	
COWI			RIF		GH114	