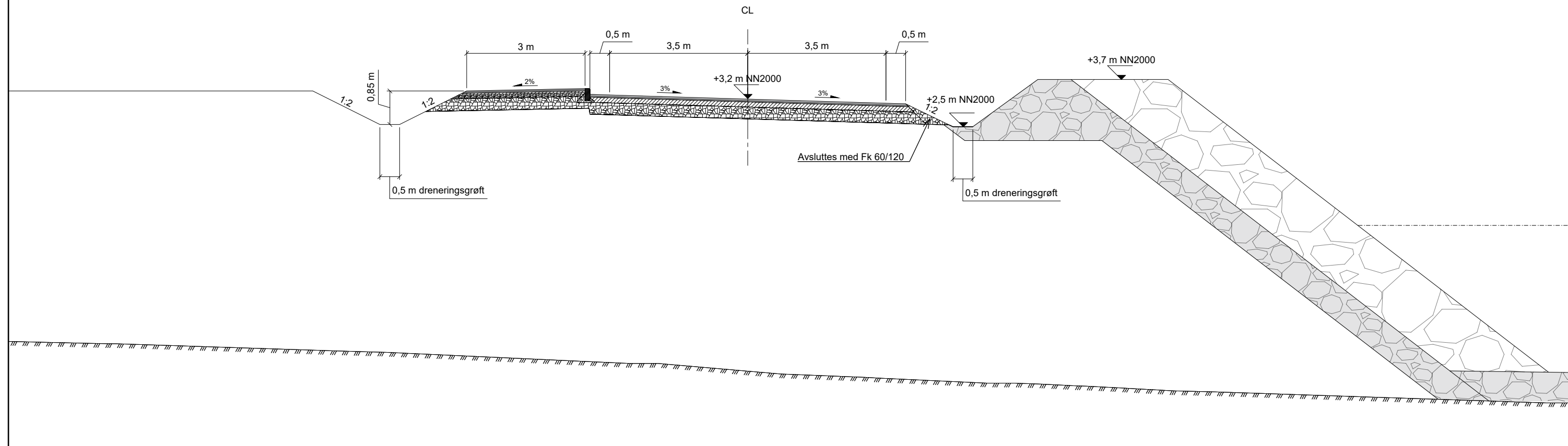
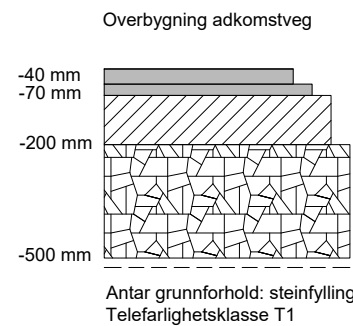


M = 1:50



Tegningsnummer	Revisjon
F102	01

Overbygning Veg 10000
M=1:10

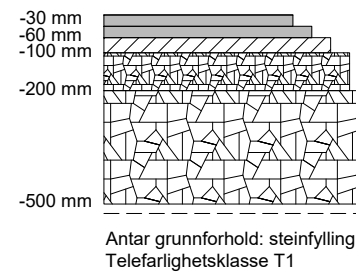


Slitelag: Ab16, 40 mm
 Bindlag: Ab16, 30 mm
 Bærelag: Ag22, 130 mm

 Forsterkningslag Pukk 22/120, 300 mm
 Forkiles med de fineste massene til fraksjonen

 Fiberduk klasse 3

Overbygning fortau



Slitelag: Agb11, 30 mm
 Bindlag: Agb16, 30 mm
 Øvre bærelag: Ag22, 40 mm
 Nedre bærelag: Fk 0/32, 100 mm

 Forsterkningslag Pukk 22/120, 300 mm
 Forkiles med de fineste massene til fraksjonen

 Fiberduk klasse 3

01	2022-03-15	For anskaffelse	MaKlef	RIL	PaMyk
Rev.	Dato	Beskrivelse	Utarbeidet	Fagkontroll	Godkjent
Dette dokumentet er utarbeidet av Norconsult AS som del av det oppdraget som fremgår nedenfor. Opphavsretten tilhører Norconsult AS. Dokumentet må bare benyttes til det formål som oppdragsavtalen beskriver, og må ikke kopieres eller gjøres tilgjengelig på annen måte eller i større utstrækning enn formålet tillater.					Målestokk (gjelder A1)
HADSEL HAVN KF					Som vist
Industriområde Børøya øst					
Overbygning og tverrsnitt Veg 10000 Profil 560-730					
Norconsult		Oppdragsnummer	Tegningsnummer	Revisjon	
		5205219	F102	01	