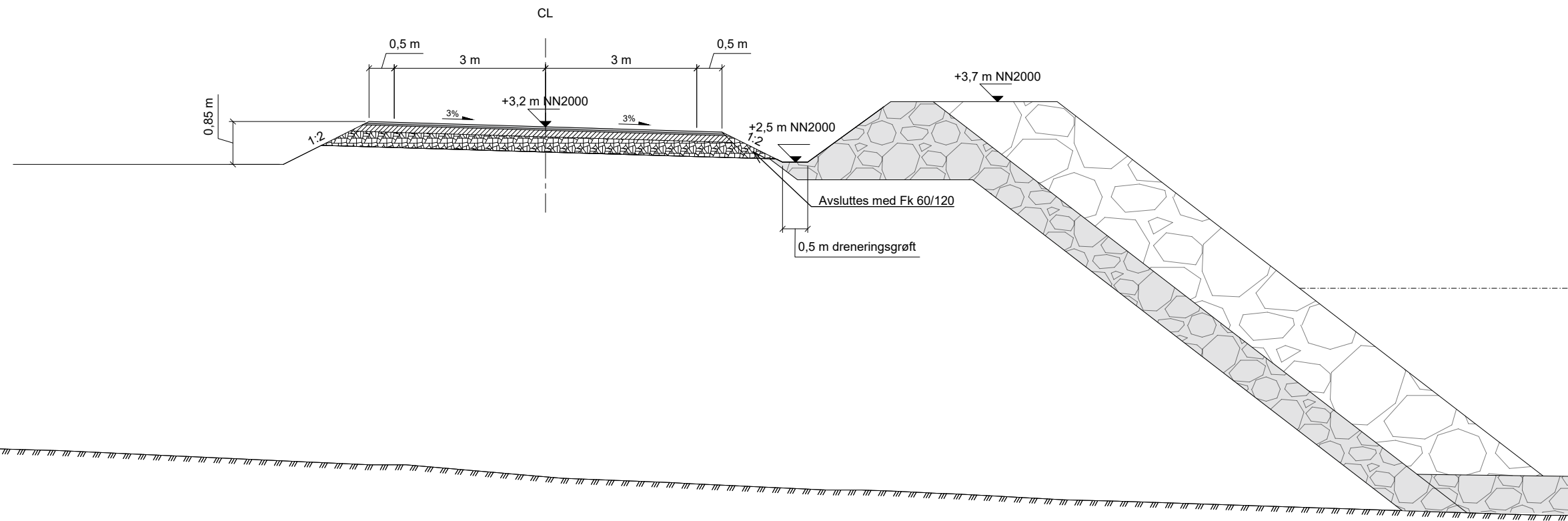
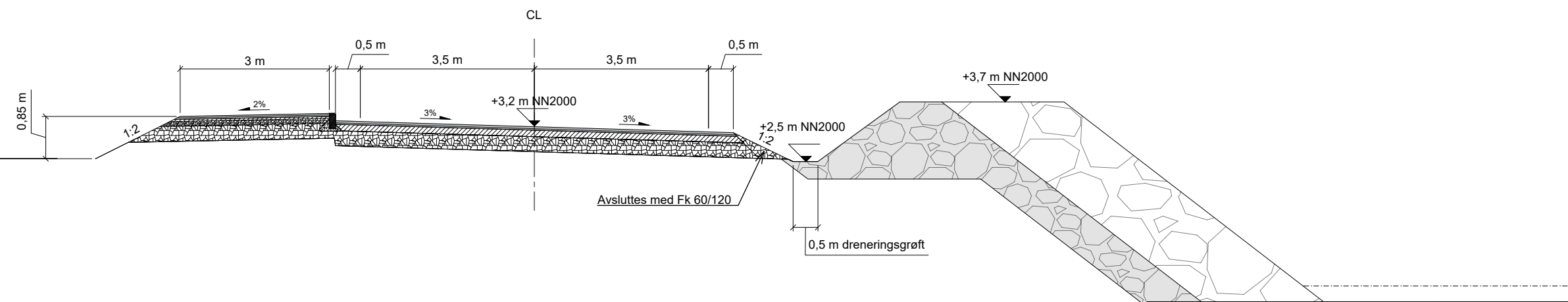


Profil 130-260



Profil 260-560



Tegningsnummer	Revisjon
F101	02

02	2022-03-15	For anskaffelse	MaKlef	RIL	PaMyk
01	2021-11-12	For anskaffelse	MaKlef	RIL	PaMyk
Rev.	Dato	Beskrivelse	Utarbeidet	Fagkontroll	Godkjent

Dette dokumentet er utarbeidet av Norconsult AS som del av det oppdraget som fremgår nedenfor. Opphavsretten tilhører Norconsult AS. Dokumentet må bare benyttes til det formål som oppdragsavtalen beskriver, og må ikke kopieres eller gjøres tilgjengelig på annen måte eller i større utstrækning enn formålet tillater.

HADSEL HAVN KF Målestokk (gjelder A1)
1:50

Industriområde Børøya øst

Tverrsnitt
Veg 10000
Profil 130-260 og 260-560

Norconsult	Oppdragsnummer	Tegningsnummer	Revisjon
	5205219	F101	02

X:\nonoppdrag\Trondheim\5205219\BIM\veg\kml\lay_F.dwg - MaKlef - Plottet: 2022-03-14, 16:00:39 - LAYOUT = F101 - XREF = A_Snitl_Veg_A_Overbygning