

KUM	MTRL.	DIAMETER	H, ca.	MERKNAD
SF1	BTG	1000	2,3	Minimum 0,8 m ³ sandfangsvolum
SF2	BTG	1000	2,4	Minimum 0,8 m ³ sandfangsvolum
OV1	BTG	1000	1,7	
OV2	BTG	1000	1,2	

Ø = Innvendig diameter kum (mm)
H = Høyde fra kumlukk til bunn innvendig kum (m)

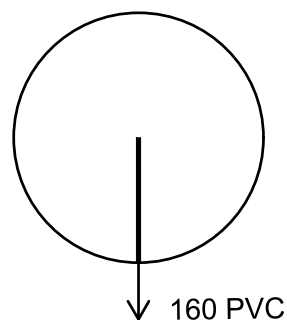
Merknad:

- Entreprenøren må selv vurdere hvilke bend som skal benyttes ved kummer. Det tillates inntil 45 grader bend nedstrøms kum.
- Ubrukte renneløp terses.
- kummene skal leveres komplett, med støttering, aluminiumsring og justeringsring.

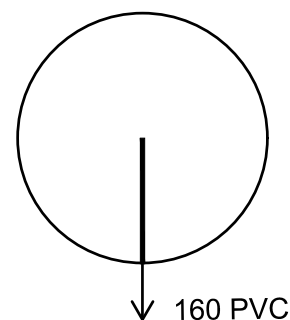
HENVISNING:

Se tegning GH_01 for plassering i plan.

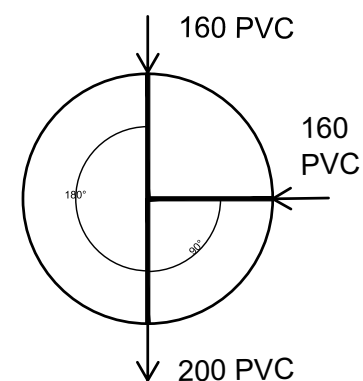
SF1



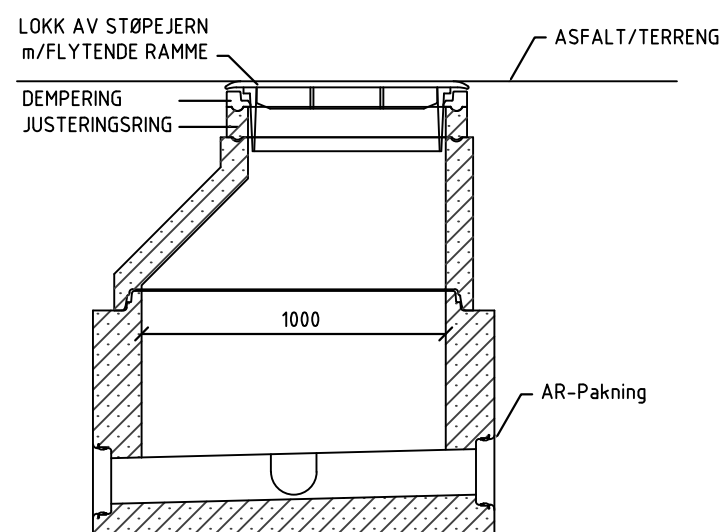
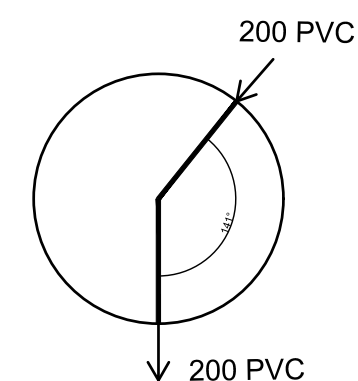
SF2



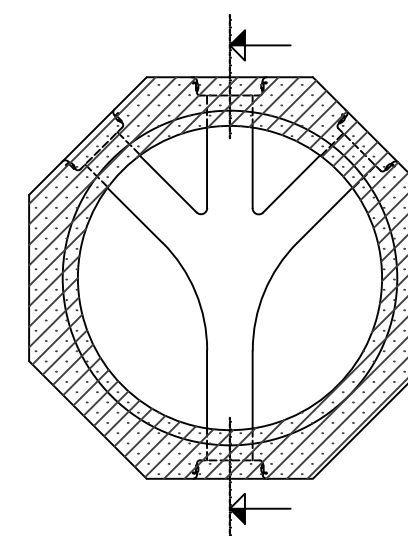
OV1



OV2



PRINSIPPSKISSE
BETONGKUM
SNITT



PRINSIPPSKISSE
BETONGKUM
PLAN

Rev.	Dato	Beskrivelse	KriTho	KiSun	RunLav
H01	2021-12-17	Konkurransegrunnlag			
			Utarbeidet	Fagkontroll	Godkjent
<small>Dette dokumentet er utarbeidet av Norconsult AS som del av det oppdraget som fremgår nedenfor. Opphavsretten tilhører Norconsult AS. Dokumentet må bare benyttes til det formål som oppdragsavtalen beskriver, og må ikke kopieres eller gjøres tilgjengelig på annen måte eller i større utstrekning enn formålet tilsier.</small>					Målestokk (gjelder A3)
Askøy kirkelige fellesråd					-
Erdal gravplass, byggetrinn 2					
Kumskjema					
Norconsult		Oppdragsnummer	Tegningsnummer	Revisjon	
		5175228	GH-03	H01	