

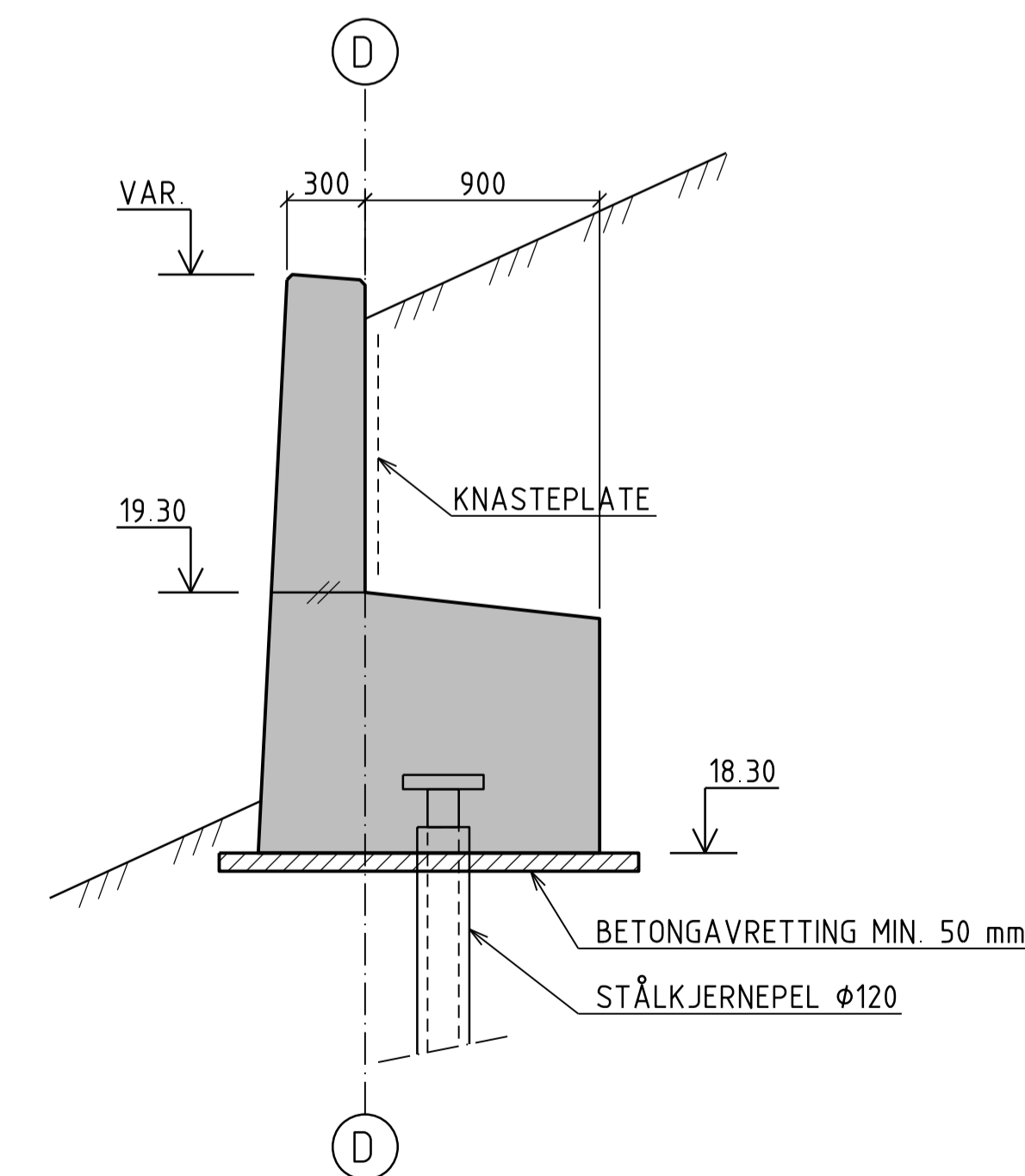
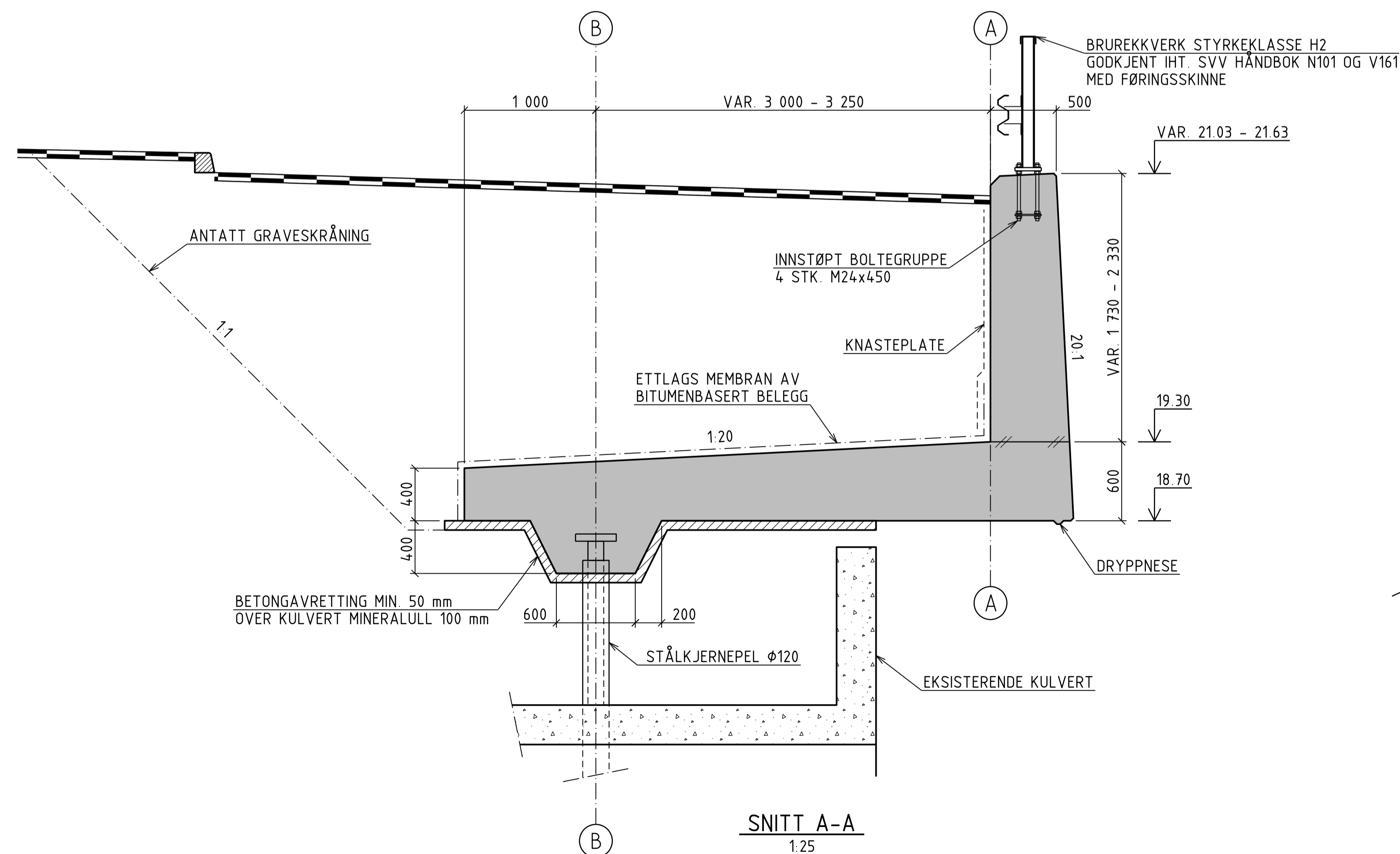
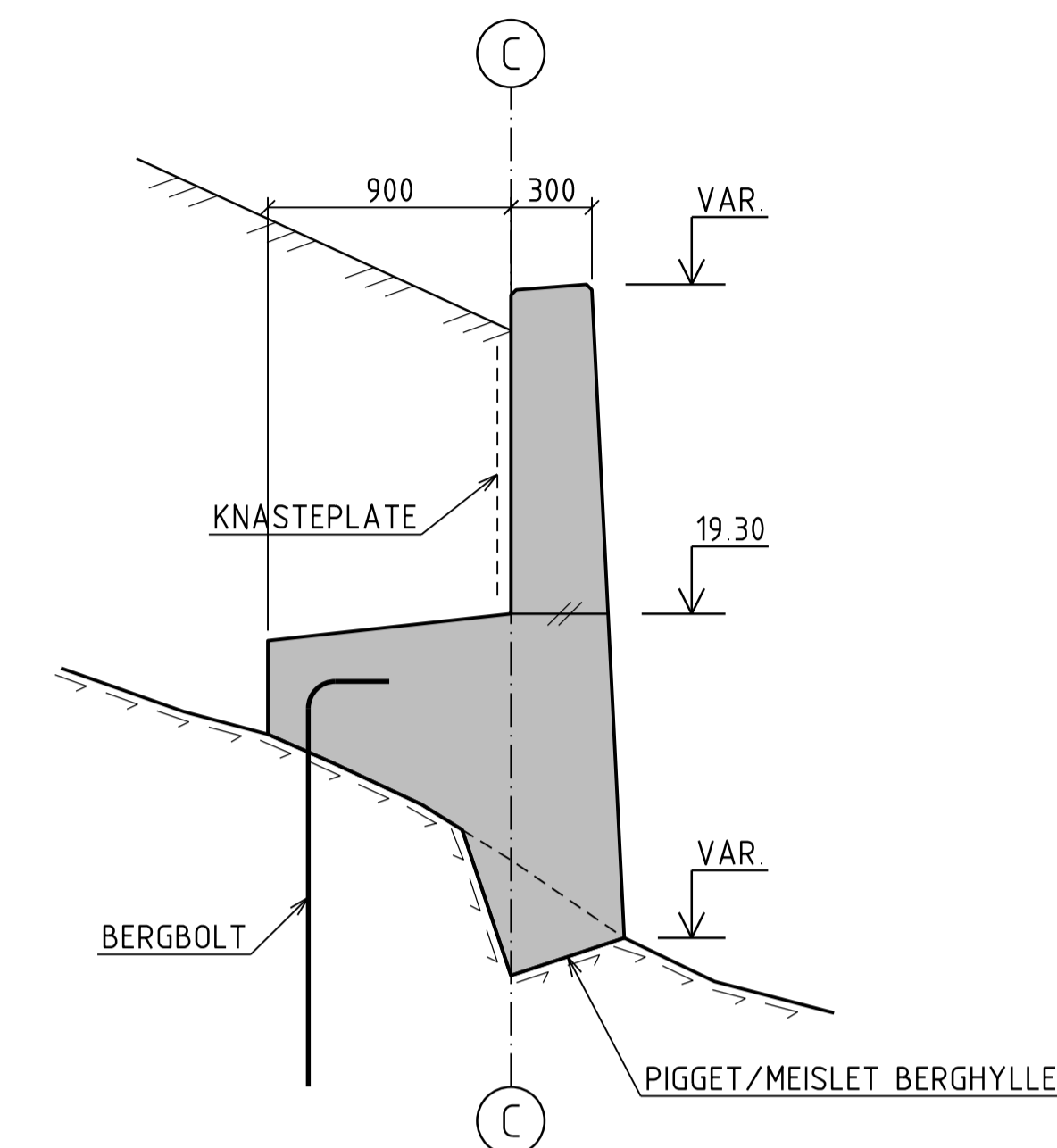
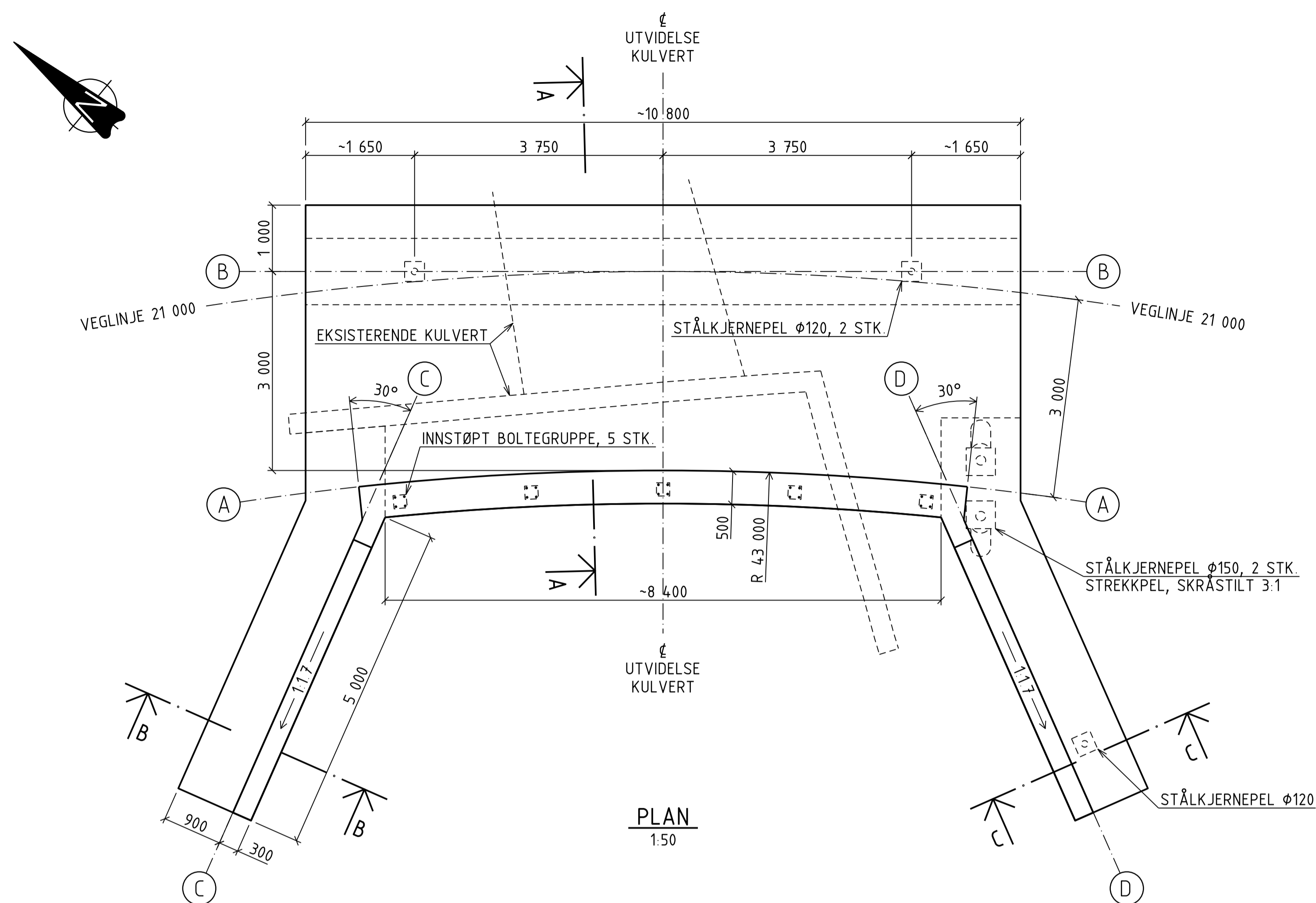
FORKLARINGER:

ANVISNINGER:

1. UTFØRELSE IHT. NS 3420 OG NS-EN 13670.
2. BETONG B35 MF40 C10,10 IHT. NS-EN 206-1
3. ARMERING B500NC IHT. NS 3576-3
4. OVERDEKNING 75mm +/- 15mm
5. SYNLIGE FLATER SKAL HA BORDFORSKALING IHT. BESKRIVELSE. ØVRIGE FLATER KAN HA VALGFRI FORSKALING.
6. UTSTÅENDE HJØRNER AVFASES MED CA. 20mm TREKANTLEKT.

HENVISNINGER:

- -



Tegningsnummer	Revisjon
K012	F01

-	-	-	-	-	-
F01	2022-02-11	TILBUDSTEGNING	TKvi	EiBjo	RunLa
Revisjon	Dato	Beskrivelse	Utarbeidet	Fagkontroll	Godkjent

Dette dokumentet er utarbeidet av Norconsult AS som del av det oppdraget som fremgår nedenfor. Opphavretten tilhører Norconsult AS. Dokumentet må bare benyttes til det formål som oppdragsavtalen beskriver, og må ikke kopieres eller gjøres tilgjengelig på annen måte eller i større utstrækning enn formålet tilsier.

ASKØY KIRKELIGE FELLESRÅD 1:50, 1:25

ERDAL GRAVPLASS BYGGETRINN 2
UTVIDELSE AV KULVERT SVARTEDALSVEGEN
FORM

Norconsult	Oppdragsnummer	Tegningsnummer	Revisjon
	5175228	K012	F01