

# Ytre Namdal Vekst

## Avdeling vaskeri



## Entreprise K302 Luftbehandlingsanlegg

### Vedlegg 1: Mengdebeskrivelse og prissammenstilling

## INNLEDNING TIL TEKNISK BESKRIVELSE

For anbudets priser, krav til materialer og til arbeidets utførelse, regler for mengdeberegning og toleransekrav, gjelder bestemmelsene i NS 3420, 4.utgave.

Alle arbeider skal tilfredsstille krav til utførelse etter NS3420 Beskrivelsestekster for bygg og anlegg, utgave 4, og NBI's detaljer der dette er relevant. Sluttresultatet skal generelt tilfredsstille kravene til normalt toleranse for det enkelte fag iht. NS3420. Dersom andre funksjonelle forhold eller krav tilsier skjerpet toleranse, må disse tilfredsstilles.

Der beskrivelsen avviker fra krav i NS 3420, gjelder beskrivelsen foran disse.

Alle priser skal, hvor intet annet er uttrykkelig angitt, omfatte levering og montering inklusive alle hjelpe- og underlagsarbeider for å oppnå et fullverdig resultat, selv om disse arbeider ikke uttrykkelig er spesifisert i etterfølgende beskrivelse.

Alle kostnader vedrørende nødvendig skjerming, tildekking, tetting av tilstøtende rom, konstruksjoner, installasjoner, m.v. skal, hvor dette ikke er spesifisert i egne poster, innkalkuleres i anbyderens rigg og driftskostnader eller i enhetsprisene for de enkelte arbeider.

Skader som oppstår ved bygningers rom, konstruksjoner, eller tekniske installasjoner, m.v. på grunn av entreprenørens uaktsomhet eller uforsiktighet i utførelsen av kontraktsarbeidene eller andre arbeider i forbindelse med disse, skal utbedres av entreprenøren, eller på hans regning.

Det forutsettes at entreprenøren selv foretar nødvendig besiktigelse på stedet for å klarlegge forhold som har, eller kan ha betydning for gjennomføringen av arbeidene, og innarbeider disse i sine kostnadskalkyler.

Det vil ikke bli innrømmet tillegg for feil eller mangler som skyldes mangelfull registrering av forholdene på og omkring byggestedet. Dette gjelder i forhold til byggegrunnen med tilstøtende områder, og eksisterende bygninger, så vel som hensyn til naboer.

## DIGITAL LEVERING AV ANBUDET

Prosjektdokumentet er sendt ut som **NS 3459 fil (versjon: 2012)** med filformat **.xml, pdf** og **ISY G-prog Linker anbudsfil** med filformatet **.gab**.

For å åpne NS 3459 fil må mottaker ha et kalkyleprogram som kan importere og eksportere dette filformatet.

For å åpne anbudsfil .gab må mottaker laste ned et gratis program, ISY G-prog Linker, fra **[http:// www.nois.no/linker](http://www.nois.no/linker)**

Fyll inn postenes priser. Linker summer side- og kapittelsummer.

Lag prisfil ferdig priset anbudsfil. Fil->Anbudsbehandling->Lag prisfil

Prisfilen **\*.gab** er kryptert og skrivebeskyttet og kan ikke åpnes for redigering av poster og priser.

Utskrift med priser leveres sammen med prisfilen.

### **NS 3459 eksport/import fra ISY G-prog Linker**

Linker anbudsfil kan eksportere til **NS 3459** Prisforespørsel for import til et kalkyleprogram.

NS3459 Tilbudsfil med priser importeres til den opprinnelige anbudsfilen (.gab) før utskrift av dokumentet med priser.

Merk at poster i Linker anbudsfilen ( \*.gab) ikke kan redigeres, derfor må eventuelle tilføyelser gjøres på utskriften.

For support på ISY G-prog Linker kontakt: **820 83 530** eller **[support.gprog@nois.no](mailto:support.gprog@nois.no)**

Linker leveres også med supportavtale eller som Pluss versjon. Kontakt 67 57 15 30 eller [support.gprog@nois.no](mailto:support.gprog@nois.no).

## A2 Orientering om prosjektet

Viser til konkurransegrunnlagets Del I Konkurranseregler og Del II Kontraktsgrunnlaget samt spesifiserende grunnlag i denne beskrivelse.

Ytre Namdal Veskt avdeling Vaskeri skal bygges ut. Eksisterende kanalanlegg i gammel del skal beholdes. Eksisterende ventilasjonsaggregat demonteres og fjernes. 2 stk nye ventilasjonssystemer etableres, Det ene aggregatet omhandler generell ventilasjon i bygget, mens det andre aggregatet betjener kun urene soner. Begge anleggene er forsynt med egne varme- og kjølebatterier.

**(Utfylles av anbyderen)**

Som grunnlag for kontraktsarbeidene foreligger det anbud fra- /evt. vil samarbeide bli opprettet med følgende firmaer, håndverkere eller leverandører:

- 1. ....  
.....
- 2. ....  
.....
- 3. ....  
.....
- 4. ....  
.....
- 5. ....  
.....
- 6. ....  
.....

**Liste over tilbudt materiell og utstyr**

Tilbudt utstyr, fabrikkat og type.

.....  
.....  
.....  
.....  
.....  
.....  
.....  
.....

**Liste over leverandører**

Følgende leverandører er valgt for følgende arbeider:

.....-.....  
.....-.....  
.....-.....  
.....-.....  
.....-.....  
.....-.....  
.....-.....  
.....-.....

**X2.1 Prissammendrag**

Kapittel:

kr

01	Etablering, drift og avvikling
01.11	Rigging osv.
01.12	Drift av byggeplass
01.15	Avvikling
30	Generelt VVS
30.300	Kostnader spesifisert Luftbehandlingsanlegg
36	Luftbehandling
36.362	Kanalnett for luftbehandling
36.364	Utstyr for luftfordeling
36.365	Utstyr for luftbehandling
36.366	Isolasjon av installasjon for luftbehandling
39	Andre VVS-installasjoner

---

Sum eksklusive merverdiavgift

---

+ 25 % merverdiavgift

---

**Tilbudt sum inkl. merverdiavgift**

**X2.2 Påslag og timepriser**

**Adminstrasjon av sideentrepriser (når det er aktuelt)**

Administrasjon og fremdriftskontroll: ..... % påslag

**Tiltransport (når det er aktuelt)**

Vårt påslag på tiltransportert kontrakter er ..... % av det endelige og totale vederlaget eksklusiv merverdiavgift til tiltransportert entreprenør.

**Regningsarbeider**

For eventuelle regningsarbeider og pålagt overtid gjelder følgende priserog påslag:

	Normaltid	Overtid 50 %	Overtid 100%
Fagarbeider			
Hjelparbeider			
Lærling			

**Påslag for materialer:** ..... % påslag.



**X2.3 Underskrift**

Dette tilbudet er supplert med tilbudsbrev datert .....

..... den.....

.....  
Underskrift og stempel

Kapittel: 01 Etablering, drift og avvikling

Postnr.	NS-kode/Spesifikasjon	Enhet	Mengde	Enhetspris	Sum
<b>01</b>	<b>Etablering, drift og avvikling</b>				
<b>01.10</b>	<b>Generelt om rigg og drift</b>				
	<b>GENERELT OM RIGG OG DRIFT</b> I dette kapitlet tas med de egne rigg og driftskostnader og generelle kostnader som entreprenøren mener er nødvendig utover det som byggherren eller hovedentreprenøren stiller til disposisjon for alle entreprisene. Omfanget av slike ytelser er beskrevet i Del II Kontraktgrunnlaget kapitel G Oppdragsgivers ytelser.				
<b>01.11</b>	<b>Rigging osv.</b>				
<b>01.11.1</b>	<b>AV1.1</b> <b>ETABLERING AV BYGGE- ELLER ANLEGGSPASS FOR EGET KONTRAKTARBEID</b> Rund sum <i>Lokalisering:</i> Ikke relevant <i>Andre krav:</i> Nei	RS			
<b>01.12</b>	<b>Drift av byggeplass</b>				
<b>01.12.1</b>	<b>AV2.1A</b> <b>DRIFT AV BYGGE- ELLER ANLEGGSPASS FOR EGET KONTRAKTARBEID</b> Rund sum <i>Lokalisering:</i> Bygge- og anleggsplassen <i>Andre krav:</i> a) Omfang og prisgrunnlag Alle ytelser i Del I Kontraktgrunnlaget kap. D Krav til byggeprosessen skal være med i prisen.	RS			
<b>01.12.2</b>	<b>AJ8.23</b> <b>TILPASNING TIL AVFALLSPLAN</b> Rund sum <i>Andre krav:</i> Nei	RS			
<b>01.15</b>	<b>Avvikling</b>				
<b>01.15.1</b>	<b>AV3.1</b> <b>AVVIKLING AV BYGGE ELLER ANLEGGSPASS FOR EGET KONTRAKTARBEID</b> Rund sum <i>Lokalisering:</i> Byggeplassen <i>Andre krav:</i> Nei	RS			

Sum denne side:

Akkumulert Kapittel 01 Etablering, drift og avvikling:

Kapittel: 01 Etablering, drift og avvikling

Postnr.	NS-kode/Spesifikasjon	Enhet	Mengde	Enhetspris	Sum
01.15.2	<p><b>AQ4.222A</b>  <b>OPPLÆRING AV BRUKERE OG DRIFTSPERSONELL</b>                      Rund sum  <b>ANLEGG: VVS-ANLEGG</b>  <b>PERSONELL: DRIFTS- OG VEDLIKEHOLDSPERSONELL</b>  <i>Beskrivelse av opplæringen: -</i>  <i>Opplæringens varighet: Min. 1 dag</i>                      Andre krav:</p> <p>a) Omfang og prisgrunnlag</p> <p>Etter at anleggene er prøvet og innregulert skal entreprenøren lære opp og instruere byggherrens drifts- og vedlikeholdspersonale. FDV-instruksen skal gjennomgås i sin helhet samtidig alle funksjoner og anleggsdeler gjennomgås på stedet. Varigheten av opplæringen skal være min. 1 dag. Komplette opplæring.</p> <p>Tidsplan for instruksjon bestemmes etter avtale med byggherren.</p>	RS			
01.15.3	<p><b>AU4.1A</b>  <b>DRIFTS- OG VEDLIKEHOLDSDOKUMENTASJON</b>                      Rund sum  <i>Dokumentasjonskrav: .</i>                      Andre krav:</p> <p>a) Omfang og prisgrunnlag</p> <p><b>DRIFTS OG VEDLIKEHOLD SINSTRUKS</b></p> <p>Drifts- og vedlikeholdsintruks (FDV) <b>skal leveres</b> av tre komponenter:</p> <p><b>A) En generisk BIM**</b> som er oppdatert i forhold til all geometri, generiske objekter og deres egenskaper og relasjoner, og</p> <p><b>B) En Database</b> med system- og produktspesifikk informasjon- knyttet til objekter i den generiske <u>BIM-en med unike ID-er.</u></p> <p><u>I tillegg</u> skal det opprettes et eksemplar i papirversjon:</p> <p>Instruksen skal utarbeides av entreprenøren for luftbehandlingsanlegget og skal foreligge før avleveringsprøvene starter. Den skal omfatte anlegg og utstyr levert og montert i denne</p>	RS			

Sum denne side:

Akkumulert Kapittel 01 Etablering, drift og avvikling:

Kapittel: 01 Etablering, drift og avvikling

Postnr.	NS-kode/Spesifikasjon	Enhet	Mengde	Enhetspris	Sum
01.15.4	<p>entreprisen.</p> <p><u>Drifts- og vedlikeholdsinstruks skal inneholde:</u></p> <ul style="list-style-type: none"> <li>• Innholdsfortegnelse</li> <li>• Adresseliste</li> <li>• Anlegg- og funksjonsbeskrivelse m/systemskjema</li> <li>• Driftsinstruks</li> <li>• Feilsøkningsinstruks</li> <li>• Vedlikeholdsplan</li> <li>• Materialspesifikasjon</li> <li>• Reservedelsliste</li> <li>• Tekniske datablad inkl. el. koblingsskjema</li> <li>• Ajourførte tegninger</li> <li>• Måle- og innreguleringsprotokoller</li> </ul> <p>Entreprenøren overleverer til rådgivende ingeniør underlag for "som bygget"-tegninger, produktdata for alle innstallasjoner og energi/effektbudsjett. Når disse er oppdatert og levert tilbake, er entreprenøren ansvarlig for å implementere dette i instruksen for papirversjon.</p> <p>Nota for sluttoppgjør vil ikke bli utbetalt før driftsinstruksen er overlevert og godkjent av byggherren.</p> <p><i>**Målsetting med denne BIM-manualen er tilretteleggelse for gjenbruk av prosjektert data og data fra virkelige innkjøpte produkter i et byggeprosjekt. Et felles filformat for dele data mellom aktørene involvert i prosjektering, bygging, forvaltning, drift, vedlikehold og utvikling. Ivaretar aspekter som interoperabilitet internalisering**</i></p> <p><b>GM8.76A</b> <b>"SOM BYGGET"-TEGNING</b></p> <p><i>Andre krav:</i></p> <p>a) Omfang og prisgrunnlag</p> <p>Entreprenøren skal i byggeperioden registrere avvik i forhold til arbeidstegninger. Underlag oversendes RIV for utarbeidelse av "som bygget-tegninger".</p>	RS			

Sum denne side:

Akkumulert Kapittel 01 Etablering, drift og avvikling:

Kapittel: 01 Etablering, drift og avvikling

Postnr.	NS-kode/Spesifikasjon	Enhet	Mengde	Enhetspris	Sum
01.15.5	<p><b>AQ1.221</b>  <b>AVSLUTTENDE BYGGRENGJØRING FOR EGET KONTRAKTARBEID - RUND SUM</b>                      Rund sum  <b>TIDSPUNKT: FØR MØBLERING</b>  <i>Lokalisering:</i> Ikke relevant  <i>Type rom:</i> Valgfritt  <i>Arealangivelse:</i> Valgfritt  <i>Krav til renhet:</i> Valgfritt  <i>Andre krav:</i> Nei</p>	RS			
01.15.6	<p><b>AU2.1</b>  <b>SLUTTDOKUMENTASJON</b>                      Rund sum  <i>Dokumentasjonskrav:</i> Komplette FDV dokumentasjon skal leveres elektronisk og redigert etter bygningsdelstabellen.  <i>Andre krav:</i> Nei</p>	RS			

Sum denne side:

Sum Kapittel 01 Etablering, drift og avvikling:

Kapittel: 30 Generelt VVS

Postnr.	NS-kode/Spesifikasjon	Enhet	Mengde	Enhetspris	Sum
<b>30</b>	<b>Generelt VVS</b>				
<b>30.300</b>	<b>Kostnader spesifisert Luftbehandlingsanlegg</b>				
<b>30.300.1</b>	<b>VE8 Andre arbeider i forbindelse med luftfordelingsutstyr <i>Andre krav: Nei</i></b>				

Sum denne side:

Akkumulert Kapittel 30 Generelt VVS:

Kapittel: 30 Generelt VVS

Postnr.	NS-kode/Spesifikasjon	Enhet	Menge	Enhetspris	Sum
30.300.2	<p><b>BM8.5A</b>  <b>Innregulering og funksjonsprøving av ventilasjonsanlegg</b>  <i>Andre krav:</i></p> <p>a) Omfang og prisgrunnlag</p> <p>All innregulering, prøving, måling, protokollføring og avlevering skal være utført i overensstemmelse med NBI-anvisninger fra 16-1 til 16-10.</p> <p>De måleinstrumenter som benyttes må tilfredsstillende NBI's krav til målenøyaktighet samt kontroll og justering. Kalibreringsbevis skal vedlegges alle måleprotokoller.</p> <p>Kontroller og prøver skal dokumenteres skriftlig. Byggherrens representant skal forlegges protokoll fra utførte prøver samt beregninger for deler som utsettes for spesiell påkjenning.</p> <p>Tetthetsprøving og trykkprøving av installasjonene skal utføres og protokolleres som angitt i beskrivende mengdeberegning.</p> <p>Resultatet fra den endelige kapasitetsprøving og innregulering skal føres i protokoll sammen med anleggets spesifikasjoner og nominelle mengder. Denne innreguleringsprotokoll skal leveres til byggherrens representant.</p> <p>Alle målepunkter og faste målestasjoner for måling av luftmengder, vannmengder, trykk etc. skal merkes på stedet og avmerkes på eget sett tegninger og inngå i alle måleprotokoller.</p> <p>Entreprenøren skal, samtidig med skriftlig melding om at anlegget er ferdig oversende følgende protokoller:</p> <ul style="list-style-type: none"> <li>- Protokoll for tetthetsprøver av kanalnett.</li> <li>- Protokoll for luftmengder</li> <li>- Protokoll for støymålinger</li> <li>- Protokoll for funksjonsprøver av styre-, kontroll- og overvåkingssystemene</li> </ul>				

Sum denne side:

Akkumulert Kapittel 30 Generelt VVS:

Kapittel: 30 Generelt VVS

Postnr.	NS-kode/Spesifikasjon	Enhet	Mengde	Enhetspris	Sum
30.300.2.1	<p><b>BM8.51</b>  <b>INNREGULERING OG FUNKSJONSPRØVING AV VENTILASJONSANLEGG</b>                      Rund sum  <i>Lokalisering:</i> Begge vent.systemer  <i>Systemidentifikasjon:</i> Her inngår også innregulering og gjennomgåelse av eksisterende hovedventilasjonskurser eksisterende anlegg  <i>Enhetsidentifikasjon:</i> -  <i>Brannstrategi:</i> Trekk ut  <i>Komponenter som skal trykkprøves:</i> -  <i>Komponenter som skal tetthetsprøves:</i> Kanalnett  <i>Medier som skal utbalanseres og måles:</i> Luft  <i>Funksjoner som skal prøves:</i> Reg.spjeld  <i>Andre krav:</i> Nei</p>	RS			
30.300.3	<p><b>VE8.12</b>  <b>Tetthetsprøving av kanalnett i og på bygning</b>  <i>Andre krav:</i> Nei</p>				
30.300.3.1	<p><b>VE8.121</b>  <b>TETTHETSPRØVING AV VENTILASJONSKANALER</b>                      Mengderegulering  <i>Lokalisering:</i> Ikke relevant  <i>Andel av kanalmassen som skal prøves (i prosent):</i> 10%  <i>Andre krav:</i> Nei</p>	RS			

Sum denne side:

Akkumulert Kapittel 30 Generelt VVS:



Kapittel: 30 Generelt VVS

Postnr.	NS-kode/Spesifikasjon	Enhet	Mengde	Enhetspris	Sum
<b>30.300.4</b>	<p><b>VE8.5A</b>  <b>Måling av støynivå fra ventilasjonsanlegg</b>  <i>Andre krav:</i></p> <p>a) Omfang og prisgrunnlag</p> <p><b>PROTOKOLL FOR STØYMÅLINGER</b></p> <p>Anlegget skal minimum tilfredsstillende myndighetenes krav til ekstern og intern støy hvis ikke de spesifiserende tekster angir strengere krav.</p> <p>Entreprenøren skal tilby slikt utstyr og utforme installasjonene slik at ovennevnte krav oppfylles med det beskrevne dempningsutstyr.</p> <p>Dersom entreprenøren tilbyr annet utstyr enn det som er spesifisert, må entreprenøren medta i sitt tilbud eventuelt nødvendig tilleggdempningsutstyr. Det samme gjelder hvor det tilbudte utstyr ikke oppfyller lydkrav som spesifisert i beskrivende mengdeberegning.</p> <p>Entreprenøren skal gjennomføre lydmålinger før overlevering av anlegget.</p> <p>For å få tilfredsstillende forhold for lydmålingene må om nødvendig disse utføres utenom ordinær arbeidstid uten at tillegg for dette kan kreves.</p> <p>Lyd målinger utføres iht. VVS AMA 72 kap. 57. Ved kontroll sammen med byggherren måler entreprenøren lydtrykket.</p> <p>Entreprenøren holder nødvendig måleutstyr forprøvene.</p>				
<b>30.300.4.1</b>	<p><b>VE8.51A</b>  <b>MÅLING AV STØYNIVÅ FRA VENTILASJONSANLEGG</b>                      Antall  <i>Lokalisering:</i> I bygning  <i>Omfang (andel av totalt antall rom):</i> Etter behov  <i>Andre krav:</i></p> <p>a) Omfang og prisgrunnlag</p> <p>Alle installasjoner forbundet med luftbehandlingsanleggene</p>	RS			
<b>30.300.5</b>	<p><b>VE8.2</b>  <b>Installasjonskontroll</b>  <i>Andre krav:</i> Nei</p>				

Sum denne side:

Akkumulert Kapittel 30 Generelt VVS:

Kapittel: 30 Generelt VVS

Postnr.	NS-kode/Spesifikasjon	Enhet	Mengde	Enhetspris	Sum
30.300.5.1	<p><b>VE8.21A</b>  <b>INSTALLASJONSKONTROLL AV</b>  <b>VENTILASJONSANLEGG</b>                      Antall  <i>Lokalisering:</i> Alle vent.anlegg  <i>Andre krav:</i>                      a) Omfang og prisgrunnlag</p> <p><b>INSTALLASJONSKONTROLL</b>                      Det skal kontrolleres og dokumenteres at alle deler av anlegget er korrekt montert og klar for prøving etc.</p> <p>Alle kontroller av komponenter og systemer skal dokumenteres skriftelig i form av sjekklister eller protokoller som signeres av entreprenør og byggherres kontrollør.</p> <p>Generelt for bygget skal det dokumenteres pr.system og hovedutstyr. Før ferdigbefaring skal entreprenøren ha gjennomgått egenkontroll av anlegg for alle rom. Eget kontrollskjema utarbeides for dette.</p> <p><b>IGANGKJØRING</b>                      Før i gangkjøring skal entreprenøren forvise seg om at alt utstyr er riktig og fagmessig utført, og at anleggene er rengjort inn- og utvendig. For å unngå å trekke støv inn i anleggene, tillates ikke anleggene i gangkjørt/startet før bygget er rengjort.</p> <p>VVS entreprenør skal før oppstarting sjekke følgende sammen med el. installatør.</p> <ul style="list-style-type: none"> <li>• Forbindelser og ledningsopplegg skal være festet.</li> <li>• Ingen mekanisk skade på bryterne.</li> <li>• Jordingsfeil av motor og strømkretser.</li> <li>• Forbindelser fra startutstyr korrekt montert.</li> <li>• Motorer rengjort.</li> </ul> <p>VVS entreprenør skal kontrollere følgende ved start av motor.</p> <ul style="list-style-type: none"> <li>• Rotasjonsretning.</li> <li>• Motor og vifte fri for vibrasjoner.</li> <li>• Motorens startstrøm.</li> <li>• Motorens strøm på alle faser.</li> <li>• Overoppvarming av motor.</li> </ul>	RS			

Sum denne side:

Akkumulert Kapittel 30 Generelt VVS:

Kapittel: 30 Generelt VVS

Postnr.	NS-kode/Spesifikasjon	Enhet	Mengde	Enhetspris	Sum
30.300.6	<p><b>RQ2A</b>  <b>Skilt og merker for kanalanlegg for ventilasjon</b></p> <p><i>Andre krav:</i></p> <p>a) Omfang og prisgrunnlag                      Alt utstyr skal merkes iht. forskrifter og krav fra myndigheter. I tillegg skal anlegget merkes med symboler ihht TFM-systemet basert på NS3451 med tekst og anleggsnr. på komponentene.</p> <p>Tekniske føringer merkes med merkebånd eller skilt.                      Strømningsretning, medie og område angis.</p> <p>Hvor merkepunktene ligger skjult plasseres skilt med undertekst på/ ved adkomstluke eller på vegg ved himling.</p> <p>Merkingen skal være avsluttet før ferdigbefaring / overtagelse.</p> <p>Følgende komponenter skal merkes:</p> <ul style="list-style-type: none"> <li>* Alle vifter og aggregatkomponenter. (Aggregatnr. angis ifølge systemskjema)</li> <li>* Alle kanaler før/etter vifter/ aggregater, fordelingskammere og der de går inn/ut i vifterom.</li> <li>* Alle stenge /reguleringsspjeld.</li> <li>* Alle brannspjeld.</li> <li>* Ved kanaler skal strømningsretningen angis med piler.</li> </ul>	RS			
30.300.6.1	<p><b>TMA</b>  <b>Merking</b></p> <p><i>Andre krav:</i></p> <p>a) Omfang og prisgrunnlag</p> <p>Her skal entreprenøren medta merking for utsparinger av alle sine tekniske gjennomføringer i bygningen.</p>	RS			

Sum denne side:

Akkumulert Kapittel 30 Generelt VVS:

Kapittel: 30 Generelt VVS

Postnr.	NS-kode/Spesifikasjon	Enhet	Mengde	Enhetspris	Sum
30.300.7	<p><b>AQ4.49A</b> <b>PRØVEDRIFT</b></p> <p>Rund sum</p> <p><b>ANLEGG:</b> Ventilasjonsanlegg <i>Beskrivelse:</i> Prøvedriftsperiode ventilasjonsanlegg <i>Periode:</i> 3 mnd. <i>Andre krav:</i></p> <p>a) Omfang og prisgrunnlag</p> <p><b>Prøveperiode.</b> For å sikre at bygget blir godt tilrettelagt for framtidig drift generelt, og at definerte målsetninger nås, vil man i dette prosjektet kontrahere 3 mnd prøveperiode for de tekniske anleggene utover ferdigstillingse. Prøveperioden starter etter at mangler ved ferdigbefaring er utbedret og ved oppstart av prøveperioden skal kontraksarbeidene være ferdigstilt og avtalte krav være dokumentert. Forøvrig gjelder reglene for overtakelse i hht NS 8405.</p> <p>Oppstart av prøveperioden innebærer følgende: - Byggherren får rett til å ta anlegget i bruk. - Det påløper ikke dagmulkt i prøveperioden med mindre overtakelse blir nektet ved utløp av prøveperioden.</p> <p>I prøveperioden skal følgende aktiviteter foregå.</p> <p><u>Aktiviteter</u> Planlagt ressursbruk i prøvedriftsperioden skal <u>ikke</u> brukes til å rette opp feil og mangler eller annen nødvendig ordinær oppfølging av leverte anlegg. Tiden skal kun anvendes til ytelser beskrevet under prøveperioden nedenfor.</p> <p>I prøvedriftsperioden skal entreprenøren sette av to hele dager pr måned (ventilasjonsanlegg) for gjennomføring av følgende aktiviteter:</p> <p><i>Optimalisering av tekniske anlegg:</i> Omfatter formålstjenlige justeringer, forbedringer, brukertilpasning, energioptimalisering etc. Det skal dokumenteres at de tekniske anleggene fungerer tilfredstillende med hensyn til prosjekterte verdier og energiforbruk. Ved avvik skal det gjennomføres justeringer etter avtale med byggforvalter. Målinger, avvik og korrigerende tiltak dokumenteres i hht. nærmere retningslinjer fra byggherre.</p> <p><i>Vedlikehold:</i> I prøvedriftsperioden er entreprenøren ansvarlig for vedlikehold av alle leveranser og entreprisearbeider, inkludert forbruksmateriell. I den grad det er kryssleveranser, så er sluttleverandøren av</p>	RS			

Sum denne side:

Akkumulert Kapittel 30 Generelt VVS:

Kapittel: 30 Generelt VVS

Postnr.	NS-kode/Spesifikasjon	Enhet	Mengde	Enhetspris	Sum
30.300.8	<p>tjenestene vedlikeholdsansvarlig for komponentene. Her fratelles imidlertid ikke reklamasjonsansvaret fra leverandøren. Rutiner og intervaller for vedlikehold skal i perioden tilpasses stedlige behov i samarbeid med byggherre. Dette dokumenteres i FDV-dokumentasjon.</p> <p><i>FDV-dokumentasjon:</i> skal leveres ihht kravspek før overtakelse. I prøvedriftsfasen skal denne tilpasses og kompletteres ut fra driftserfaringene som framkommer i prøvedriftsfasen.</p> <p><i>Opplæring av driftspersonell:</i> I løpet av prøvedriftsperioden skal entreprenørene avsette minimum to timer pr måned pr fag til gjennomgang og repetisjon i tilknytning til opplæringen som er gjennomført ved at bygget tas i bruk. Driftsoperatør skal gis rikelig anledning til å avdekke problemområder og stille spørsmål.</p> <p><i>Tilrettelegging for energioppfølging:</i> Entreprenør skal ved månedsvise besøk/møte rapportere energibruk og utvikling for bygget siden forrige møte.</p> <p><i>Evaluerings av prøvedriftsperioden.</i> Umiddelbart etter gjennomført prøvedriftsperiode gjennomfører byggherre en evaluering av prøvedriftsperioden sammen med entreprenør. Dernest overtas kontraktsarbeidene ved overtakelsesforretning og undertegnelse av prøveprotokoll.</p> <p>Overtakelsen innebærer følgende: - Risikoen for kontraktsarbeidet går over fra entreprenøren til byggherren. - Entreprenørens plikt til å holde kontraktsarbeidene forsikret opphører. - Sikkerheten som entreprenøren har stilt for ansvar i byggetiden nedtrappes i samsvar med reglene i NS 8405 pkt. 9.2.</p> <p><b>OVERTAKELSESFORRETNING.</b> Etter at prøveperioden er avsluttet og godkjent overtas kontraktsarbeidene ved overtakelsesforretning og undertegnelse av prøveprotokoll. Overtakelse finner ikke sted før prøveperioden er godkjent av byggherren.</p>	R.S.			

Sum denne side:

Akkumulert Kapittel 30 Generelt VVS:

Kapittel: 30 Generelt VVS

Postnr.	NS-kode/Spesifikasjon	Enhet	Mengde	Enhetspris	Sum
<b>30.300.9</b>	<p><b>SERVICE I GARANTIÅRENE.</b>                      I tillegg til rene garantiarbeider skal det avlegges 2 stk anleggbesøk for kontroll, drift samt funksjon av anleggets komponenter etter anleggene er overtatt. En gang første år (vinterforhold) samt en gang siste garantiår.                      Ved disse besøk, som fortrinnsvis foretas ved dimensjonerende forhold, gås anleggene igjennom med driftspersonalet, og feil og mangler rettes. Første besøk foretas ca. 1/2 år etter overtakelsen, og ved siste besøk før garantitiden utgår, skal anleggene prøves og måles på ny ved stikkprøver av tidligere kontrollpunkter på anleggene. Dersom det registreres avvik skal dette tas opp med tiltakshaver for å diskutere videre saksgang. Anleggene skal etterjusteres før garantibefaring gjennomføres. Rapport for begge servicebesøk skal oversendes tiltakshaver og RIV uten oppfordring.</p>	R.S.			
<b>30.300.10</b>	<p><b>UFORUTSETTE ARBEIDER.</b>                      For gjennomføringen av arbeidene med kanalmontasjen kan det oppstå situasjoner som medfører endel uforutsatte arbeider. Slike arbeider avtales etter hvert og utføres etter skriftlig rekvisisjon fra byggherre.                      Arbeidene gjøres opp i samsvar med oppgitte betingelser i tilbud. Antatt leveranseomfang, som inkluderes i dette tilbud, og som arbeidene avregnes mot, er:</p>				
<b>30.300.10.1</b>	Arbeidslønntimer	time	50,00		

Sum denne side:

Sum Kapittel 30 Generelt VVS:

Kapittel: 36 Luftbehandling

Postnr.	NS-kode/Spesifikasjon	Enhet	Mengde	Enhetspris	Sum
<b>36</b>	<b>Luftbehandling</b>				
<b>36.362</b>	<p><b>Kanalnett for luftbehandling</b></p> <p><b>GENERELL ORIENTERING.</b></p> <p>For alle arbeider gjelder at de skal tilfredsstillere kravene i NS-EN 1505:1997 og NS-EN 1506:2007. Dersom annet ikke er oppgitt skal den ferdigmonterte kanal tilfredsstillere tetthetsklasse B. Alle kanaler monteres som vist på tegningene, men lokale tilpasninger kan forekomme.</p> <p>Før produksjon og montering av kanalsystemet skal det foretas kontrollmålinger på plassen.</p> <p>Tilpasningsdeler skal ikke prefabrikeres før nøyaktig mål er tatt på plassen. Ved endringer må de viste kanalvernsnitt beholdes. Rektangulære kanaler skal skjøtes med geidesystem eller falser og sirkulære kanaler skjøtes med pakningssystem eller krympebånd. Kanaloppheng forutsettes å ha samme brannklasse som kanalene og utføres i h.h.t. NS 3420. Kanalene opphenges i godkjente spiroklammer eller vugger og innfestes til tak med gjengestag utstyrt med bladhylse eller festet med L-jern. Det skal ikke benyttes patentbånd for opphenging av kanaler. Alle kanaler skal kunne rengjøres i hele sin lengde og nødvendige renseluker innsettes.</p> <p>Grenkanaler til ventiler forutsettes renses gjennom ventiler etc. Kanaler skal tetthetsprøves i.h.h.t. NS 3420, og med 400 Pa prøvetrykk.</p> <p>Det skal ikke benyttes innvendig isolasjon i kanalnettet uten at flaten mot luftstrømmen er tilstrekkelig sikret mot oppflassing og medrivning av fiber.</p> <p>Alle innbyrdes skjøter, innvendig isolasjon i kanaler, aggregat og lydfeller skal klemmes under blikkplate festet til kanalen.</p> <p>Enhetsprisene skal omfatte:                      Montering, materialer, skjøtemateriell, opphengingsanordninger, m.v. for komplett leveranse.                      Isolasjonsarbeider og branntetting er spesifisert i egen hovedpost, kap. 366.</p>				
<b>36.362.2</b>	<p><b>VB3.2</b></p> <p><b>Rektangulære kanaler</b></p> <p><i>Andre krav: Nei</i></p>				

Sum denne side:

Akkumulert Kapittel 36 Luftbehandling:

## Kapittel: 36 Luftbehandling

Postnr.	NS-kode/Spesifikasjon	Enhet	Mengde	Enhetspris	Sum
36.362.2.1	<b>VB3.21112</b> <b>REKTANGULÆR VENTILASJONSKANAL</b> Lengde <b>Materiale:</b> Galvanisert stål <b>Skjøtemetode:</b> Geidet <b>Tetthetsklasse:</b> B <i>Lokalisering:</i> I bygget <i>Dimensjon:</i> 200x200mm <i>Andre krav:</i> Nei	lm	1,00		
36.362.2.2	<b>VB3.21112</b> <b>REKTANGULÆR VENTILASJONSKANAL</b> Lengde <b>Materiale:</b> Galvanisert stål <b>Skjøtemetode:</b> Geidet <b>Tetthetsklasse:</b> B <i>Lokalisering:</i> I bygget <i>Dimensjon:</i> 300x250mm <i>Andre krav:</i> Nei	lm	1,00		
36.362.2.3	<b>VB3.21112</b> <b>REKTANGULÆR VENTILASJONSKANAL</b> Lengde <b>Materiale:</b> Galvanisert stål <b>Skjøtemetode:</b> Geidet <b>Tetthetsklasse:</b> B <i>Lokalisering:</i> I bygget <i>Dimensjon:</i> 300x300mm <i>Andre krav:</i> Nei	lm	3,00		
36.362.2.4	<b>VB3.21112</b> <b>REKTANGULÆR VENTILASJONSKANAL</b> Lengde <b>Materiale:</b> Galvanisert stål <b>Skjøtemetode:</b> Geidet <b>Tetthetsklasse:</b> B <i>Lokalisering:</i> I bygget <i>Dimensjon:</i> 350x300mm <i>Andre krav:</i> Nei	lm	3,00		
36.362.2.5	<b>VB3.21112</b> <b>REKTANGULÆR VENTILASJONSKANAL</b> Lengde <b>Materiale:</b> Galvanisert stål <b>Skjøtemetode:</b> Geidet <b>Tetthetsklasse:</b> B <i>Lokalisering:</i> I bygget <i>Dimensjon:</i> 400x300mm <i>Andre krav:</i> Nei	lm	56,00		

Sum denne side:

Akkumulert Kapittel 36 Luftbehandling:



Kapittel: 36 Luftbehandling

Postnr.	NS-kode/Spesifikasjon	Enhet	Mengde	Enhetspris	Sum
36.362.2.6	<b>VB3.21112</b> <b>REKTANGULÆR VENTILASJONSKANAL</b> Lengde <b>Materiale:</b> Galvanisert stål <b>Skjøtemetode:</b> Geidet <b>Tetthetsklasse:</b> B <i>Lokalisering:</i> I bygget <i>Dimensjon:</i> 400x400mm <i>Andre krav:</i> Nei	lm	26,00		
36.362.2.7	<b>VB3.21112</b> <b>REKTANGULÆR VENTILASJONSKANAL</b> Lengde <b>Materiale:</b> Galvanisert stål <b>Skjøtemetode:</b> Geidet <b>Tetthetsklasse:</b> B <i>Lokalisering:</i> I bygget <i>Dimensjon:</i> 450x300mm <i>Andre krav:</i> Nei	lm	3,00		
36.362.2.8	<b>VB3.21112</b> <b>REKTANGULÆR VENTILASJONSKANAL</b> Lengde <b>Materiale:</b> Galvanisert stål <b>Skjøtemetode:</b> Geidet <b>Tetthetsklasse:</b> B <i>Lokalisering:</i> I bygget <i>Dimensjon:</i> 450x420mm <i>Andre krav:</i> Nei	lm	3,00		
36.362.2.9	<b>VB3.21112</b> <b>REKTANGULÆR VENTILASJONSKANAL</b> Lengde <b>Materiale:</b> Galvanisert stål <b>Skjøtemetode:</b> Geidet <b>Tetthetsklasse:</b> B <i>Lokalisering:</i> I bygget <i>Dimensjon:</i> 500x200mm <i>Andre krav:</i> Nei	lm	1,00		
36.362.2.10	<b>VB3.21112</b> <b>REKTANGULÆR VENTILASJONSKANAL</b> Lengde <b>Materiale:</b> Galvanisert stål <b>Skjøtemetode:</b> Geidet <b>Tetthetsklasse:</b> B <i>Lokalisering:</i> I bygget <i>Dimensjon:</i> 500x300mm <i>Andre krav:</i> Nei	lm	16,00		

Sum denne side:

Akkumulert Kapittel 36 Luftbehandling:

Kapittel: 36 Luftbehandling

Postnr.	NS-kode/Spesifikasjon	Enhet	Mengde	Enhetspris	Sum
36.362.2.1 1	<b>VB3.21112</b> <b>REKTANGULÆR VENTILASJONSKANAL</b> Lengde <b>Materiale:</b> Galvanisert stål <b>Skjøtemetode:</b> Geidet <b>Tetthetsklasse:</b> B <i>Lokalisering:</i> I bygget <i>Dimensjon:</i> 600x300mm <i>Andre krav:</i> Nei	lm	1,00		
36.362.2.1 2	<b>VB3.21112</b> <b>REKTANGULÆR VENTILASJONSKANAL</b> Lengde <b>Materiale:</b> Galvanisert stål <b>Skjøtemetode:</b> Geidet <b>Tetthetsklasse:</b> B <i>Lokalisering:</i> I bygget <i>Dimensjon:</i> 600x500mm <i>Andre krav:</i> Nei	lm	3,00		
36.362.2.1 3	<b>VB3.21112</b> <b>REKTANGULÆR VENTILASJONSKANAL</b> Lengde <b>Materiale:</b> Galvanisert stål <b>Skjøtemetode:</b> Geidet <b>Tetthetsklasse:</b> B <i>Lokalisering:</i> I bygget <i>Dimensjon:</i> 600x600mm <i>Andre krav:</i> Nei	lm	1,00		
36.362.2.1 4	<b>VB3.21112</b> <b>REKTANGULÆR VENTILASJONSKANAL</b> Lengde <b>Materiale:</b> Galvanisert stål <b>Skjøtemetode:</b> Geidet <b>Tetthetsklasse:</b> B <i>Lokalisering:</i> I bygget <i>Dimensjon:</i> 700x300mm <i>Andre krav:</i> Nei	lm	8,00		
36.362.2.1 5	<b>VB3.21112</b> <b>REKTANGULÆR VENTILASJONSKANAL</b> Lengde <b>Materiale:</b> Galvanisert stål <b>Skjøtemetode:</b> Geidet <b>Tetthetsklasse:</b> B <i>Lokalisering:</i> I bygget <i>Dimensjon:</i> 700x500mm <i>Andre krav:</i> Nei	lm	3,00		

Sum denne side:

Akkumulert Kapittel 36 Luftbehandling:

Kapittel: 36 Luftbehandling

Postnr.	NS-kode/Spesifikasjon	Enhet	Mengde	Enhetspris	Sum
36.362.2.1 6	<b>VB3.21112</b> <b>REKTANGULÆR VENTILASJONSKANAL</b> Lengde <b>Materiale:</b> Galvanisert stål <b>Skjøtemetode:</b> Geidet <b>Tetthetsklasse:</b> B <i>Lokalisering:</i> I bygget <i>Dimensjon:</i> 800x400mm <i>Andre krav:</i> Nei	lm	28,00		
36.362.2.1 7	<b>VB3.21112</b> <b>REKTANGULÆR VENTILASJONSKANAL</b> Lengde <b>Materiale:</b> Galvanisert stål <b>Skjøtemetode:</b> Geidet <b>Tetthetsklasse:</b> B <i>Lokalisering:</i> I bygget <i>Dimensjon:</i> 1000x600mm <i>Andre krav:</i> Nei	lm	10,00		
36.362.2.1 8	<b>VB3.21112</b> <b>REKTANGULÆR VENTILASJONSKANAL</b> Lengde <b>Materiale:</b> Galvanisert stål <b>Skjøtemetode:</b> Geidet <b>Tetthetsklasse:</b> B <i>Lokalisering:</i> I bygget <i>Dimensjon:</i> 120000x800mm <i>Andre krav:</i> Nei	lm	2,00		
36.362.3	<b>VB3.22112</b> <b>REKTANGULÆRT BEND PÅ VENTILASJONSKANAL</b> Antall <b>Materiale:</b> Galvanisert stål <b>Skjøtemetode:</b> Geidet <b>Tetthetsklasse:</b> B <i>Lokalisering:</i> I bygget <i>Dimensjon:</i> 300x300 mm <i>Vinkel:</i> 90 grader <i>Andre krav:</i> Nei	stk	1		

Sum denne side:

Akkumulert Kapittel 36 Luftbehandling:

## Kapittel: 36 Luftbehandling

Postnr.	NS-kode/Spesifikasjon	Enhet	Mengde	Enhetspris	Sum
36.362.4	<b>VB3.22112</b> <b>REKTANGULÆRT BEND PÅ</b> <b>VENTILASJONSKANAL</b> Antall <b>Materiale:</b> Galvanisert stål <b>Skjøtemetode:</b> Geidet <b>Tetthetsklasse:</b> B <i>Lokalisering:</i> I bygget <i>Dimensjon:</i> 350x300 mm <i>Vinkel:</i> 90 grader <i>Andre krav:</i> Nei	stk	1		
36.362.5	<b>VB3.22112</b> <b>REKTANGULÆRT BEND PÅ</b> <b>VENTILASJONSKANAL</b> Antall <b>Materiale:</b> Galvanisert stål <b>Skjøtemetode:</b> Geidet <b>Tetthetsklasse:</b> B <i>Lokalisering:</i> I bygget <i>Dimensjon:</i> 400x300 mm <i>Vinkel:</i> 15 grader <i>Andre krav:</i> Nei	stk	2		
36.362.6	<b>VB3.22112</b> <b>REKTANGULÆRT BEND PÅ</b> <b>VENTILASJONSKANAL</b> Antall <b>Materiale:</b> Galvanisert stål <b>Skjøtemetode:</b> Geidet <b>Tetthetsklasse:</b> B <i>Lokalisering:</i> I bygget <i>Dimensjon:</i> 400x300 mm <i>Vinkel:</i> 30 grader <i>Andre krav:</i> Nei	stk	2		
36.362.7	<b>VB3.22112</b> <b>REKTANGULÆRT BEND PÅ</b> <b>VENTILASJONSKANAL</b> Antall <b>Materiale:</b> Galvanisert stål <b>Skjøtemetode:</b> Geidet <b>Tetthetsklasse:</b> B <i>Lokalisering:</i> I bygget <i>Dimensjon:</i> 400x300 mm <i>Vinkel:</i> 90 grader <i>Andre krav:</i> Nei	stk	13		

Sum denne side:

Akkumulert Kapittel 36 Luftbehandling:

## Kapittel: 36 Luftbehandling

Postnr.	NS-kode/Spesifikasjon	Enhet	Mengde	Enhetspris	Sum
36.362.8	<b>VB3.22112</b> <b>REKTANGULÆRT BEND PÅ</b> <b>VENTILASJONSKANAL</b> Antall <b>Materiale:</b> Galvanisert stål <b>Skjøtemetode:</b> Geidet <b>Tetthetsklasse:</b> B <i>Lokalisering:</i> I bygget <i>Dimensjon:</i> 400x400 mm <i>Vinkel:</i> 90 grader <i>Andre krav:</i> Nei	stk	1		
36.362.9	<b>VB3.22112</b> <b>REKTANGULÆRT BEND PÅ</b> <b>VENTILASJONSKANAL</b> Antall <b>Materiale:</b> Galvanisert stål <b>Skjøtemetode:</b> Geidet <b>Tetthetsklasse:</b> B <i>Lokalisering:</i> I bygget <i>Dimensjon:</i> 450x300 mm <i>Vinkel:</i> 90 grader <i>Andre krav:</i> Nei	stk	1		
36.362.10	<b>VB3.22112</b> <b>REKTANGULÆRT BEND PÅ</b> <b>VENTILASJONSKANAL</b> Antall <b>Materiale:</b> Galvanisert stål <b>Skjøtemetode:</b> Geidet <b>Tetthetsklasse:</b> B <i>Lokalisering:</i> I bygget <i>Dimensjon:</i> 450x420 mm <i>Vinkel:</i> 90 grader <i>Andre krav:</i> Nei	stk	1		
36.362.11	<b>VB3.22112</b> <b>REKTANGULÆRT BEND PÅ</b> <b>VENTILASJONSKANAL</b> Antall <b>Materiale:</b> Galvanisert stål <b>Skjøtemetode:</b> Geidet <b>Tetthetsklasse:</b> B <i>Lokalisering:</i> I bygget <i>Dimensjon:</i> 500x300 mm <i>Vinkel:</i> 15 grader <i>Andre krav:</i> Nei	stk	2		

Sum denne side:

Akkumulert Kapittel 36 Luftbehandling:

Kapittel: 36 Luftbehandling

Postnr.	NS-kode/Spesifikasjon	Enhet	Mengde	Enhetspris	Sum
36.362.12	<b>VB3.22112</b> <b>REKTANGULÆRT BEND PÅ</b> <b>VENTILASJONSKANAL</b> Antall <b>Materiale:</b> Galvanisert stål <b>Skjøtemetode:</b> Geidet <b>Tetthetsklasse:</b> B <i>Lokalisering:</i> I bygget <i>Dimensjon:</i> 500x300 mm <i>Vinkel:</i> 90 grader <i>Andre krav:</i> Nei	stk	2		
36.362.13	<b>VB3.22112</b> <b>REKTANGULÆRT BEND PÅ</b> <b>VENTILASJONSKANAL</b> Antall <b>Materiale:</b> Galvanisert stål <b>Skjøtemetode:</b> Geidet <b>Tetthetsklasse:</b> B <i>Lokalisering:</i> I bygget <i>Dimensjon:</i> 600x500 mm <i>Vinkel:</i> 45 grader <i>Andre krav:</i> Nei	stk	4		
36.362.14	<b>VB3.22112</b> <b>REKTANGULÆRT BEND PÅ</b> <b>VENTILASJONSKANAL</b> Antall <b>Materiale:</b> Galvanisert stål <b>Skjøtemetode:</b> Geidet <b>Tetthetsklasse:</b> B <i>Lokalisering:</i> I bygget <i>Dimensjon:</i> 800x400 mm <i>Vinkel:</i> 90 grader <i>Andre krav:</i> Nei	stk	1		
36.362.15	<b>VB3.23112</b> <b>OVERGANG REKTANGULÆR-REKTANGULÆR</b> <b>PÅ VENTILASJONSKANAL</b> Antall <b>Materiale:</b> Galvanisert stål <b>Skjøtemetode:</b> Geidet <b>Tetthetsklasse:</b> B <i>Lokalisering:</i> I bygget <i>Dimensjon 1:</i> 500x300 mm <i>Dimensjon 2:</i> 400x300 mm <i>Andre krav:</i> Nei	stk	2		

Sum denne side:

Akkumulert Kapittel 36 Luftbehandling:

Kapittel: 36 Luftbehandling

Postnr.	NS-kode/Spesifikasjon	Enhet	Mengde	Enhetspris	Sum
36.362.16	<b>VB3.23112</b> <b>OVERGANG REKTANGULÆR-REKTANGULÆR PÅ VENTILASJONSKANAL</b> Antall <b>Materiale:</b> Galvanisert stål <b>Skjøtemetode:</b> Geidet <b>Tetthetsklasse:</b> B <i>Lokalisering:</i> I bygget <i>Dimensjon 1:</i> 700x500 mm <i>Dimensjon 2:</i> 500x300 mm <i>Andre krav:</i> Nei	stk	1		
36.362.17	<b>VB3.23112</b> <b>OVERGANG REKTANGULÆR-REKTANGULÆR PÅ VENTILASJONSKANAL</b> Antall <b>Materiale:</b> Galvanisert stål <b>Skjøtemetode:</b> Geidet <b>Tetthetsklasse:</b> B <i>Lokalisering:</i> I bygget <i>Dimensjon 1:</i> 800x400 mm <i>Dimensjon 2:</i> 400x400 mm <i>Andre krav:</i> Nei	stk	1		
36.362.18	<b>VB3.23112</b> <b>OVERGANG REKTANGULÆR-REKTANGULÆR PÅ VENTILASJONSKANAL</b> Antall <b>Materiale:</b> Galvanisert stål <b>Skjøtemetode:</b> Geidet <b>Tetthetsklasse:</b> B <i>Lokalisering:</i> I bygget <i>Dimensjon 1:</i> 10500x600 mm <i>Dimensjon 2:</i> 600x500 mm <i>Andre krav:</i> Nei	stk	1		
36.362.19	<b>VB3.23112</b> <b>OVERGANG REKTANGULÆR-REKTANGULÆR PÅ VENTILASJONSKANAL</b> Antall <b>Materiale:</b> Galvanisert stål <b>Skjøtemetode:</b> Geidet <b>Tetthetsklasse:</b> B <i>Lokalisering:</i> I bygget <i>Dimensjon 1:</i> 1000x600 mm <i>Dimensjon 2:</i> 800x400 mm <i>Andre krav:</i> Nei	stk	1		

Sum denne side:

Akkumulert Kapittel 36 Luftbehandling:

Kapittel: 36 Luftbehandling

Postnr.	NS-kode/Spesifikasjon	Enhet	Mengde	Enhetspris	Sum
36.362.20	<b>VB3.23112</b> <b>OVERGANG REKTANGULÆR-REKTANGULÆR PÅ VENTILASJONSKANAL</b> Antall <b>Materiale:</b> Galvanisert stål <b>Skjøtemetode:</b> Geidet <b>Tetthetsklasse:</b> B <i>Lokalisering:</i> I bygget <i>Dimensjon 1:</i> 1200x800 mm <i>Dimensjon 2:</i> 800x400 mm <i>Andre krav:</i> Nei	stk	1		
36.362.21	<b>VB3.24112</b> <b>OVERGANG REKTANGULÆR-SIRKULÆR PÅ VENTILASJONSKANAL</b> Antall <b>Materiale:</b> Galvanisert stål <b>Skjøtemetode:</b> Geidet <b>Tetthetsklasse:</b> B <i>Lokalisering:</i> I bygget <i>Dimensjon 1:</i> 300x250 mm <i>Dimensjon 2:</i> ø315 <i>Andre krav:</i> Nei	stk	1		
36.362.21.1	<b>VB3.24112</b> <b>OVERGANG REKTANGULÆR-SIRKULÆR PÅ VENTILASJONSKANAL</b> Antall <b>Materiale:</b> Galvanisert stål <b>Skjøtemetode:</b> Geidet <b>Tetthetsklasse:</b> B <i>Lokalisering:</i> I bygget <i>Dimensjon 1:</i> 300x300 mm <i>Dimensjon 2:</i> ø250 <i>Andre krav:</i> Nei	stk	1		
36.362.21.2	<b>VB3.24112</b> <b>OVERGANG REKTANGULÆR-SIRKULÆR PÅ VENTILASJONSKANAL</b> Antall <b>Materiale:</b> Galvanisert stål <b>Skjøtemetode:</b> Geidet <b>Tetthetsklasse:</b> B <i>Lokalisering:</i> I bygget <i>Dimensjon 1:</i> 350x300 mm <i>Dimensjon 2:</i> ø250 <i>Andre krav:</i> Nei	stk	1		

Sum denne side:

Akkumulert Kapittel 36 Luftbehandling:



Kapittel: 36 Luftbehandling

Postnr.	NS-kode/Spesifikasjon	Enhet	Mengde	Enhetspris	Sum
36.362.21. 3	<b>VB3.24112</b> <b>OVERGANG REKTANGULÆR-SIRKULÆR PÅ VENTILASJONSKANAL</b> Antall <b>Materiale:</b> Galvanisert stål <b>Skjøtemetode:</b> Geidet <b>Tetthetsklasse:</b> B <i>Lokalisering:</i> I bygget <i>Dimensjon 1:</i> 400x300 mm <i>Dimensjon 2:</i> ø315 <i>Andre krav:</i> Nei	stk	1		
36.362.21. 4	<b>VB3.24112</b> <b>OVERGANG REKTANGULÆR-SIRKULÆR PÅ VENTILASJONSKANAL</b> Antall <b>Materiale:</b> Galvanisert stål <b>Skjøtemetode:</b> Geidet <b>Tetthetsklasse:</b> B <i>Lokalisering:</i> I bygget <i>Dimensjon 1:</i> 400x350 mm <i>Dimensjon 2:</i> ø315 <i>Andre krav:</i> Nei	stk	1		
36.362.21. 5	<b>VB3.24112</b> <b>OVERGANG REKTANGULÆR-SIRKULÆR PÅ VENTILASJONSKANAL</b> Antall <b>Materiale:</b> Galvanisert stål <b>Skjøtemetode:</b> Geidet <b>Tetthetsklasse:</b> B <i>Lokalisering:</i> I bygget <i>Dimensjon 1:</i> 500x300 mm <i>Dimensjon 2:</i> ø315 <i>Andre krav:</i> Nei	stk	1		
36.362.21. 6	<b>VB3.25112</b> <b>REKTANGULÆRT PÅSTIKK PÅ VENTILASJONSKANAL</b> Antall <b>Materiale:</b> Galvanisert stål <b>Skjøtemetode:</b> Geidet <b>Tetthetsklasse:</b> B <i>Lokalisering:</i> I bygget <i>Dimensjon:</i> 300x300 mm <i>Andre krav:</i> Nei	stk	1		

Sum denne side:

Akkumulert Kapittel 36 Luftbehandling:

Kapittel: 36 Luftbehandling

Postnr.	NS-kode/Spesifikasjon	Enhet	Mengde	Enhetspris	Sum
36.362.21. 7	<b>VB3.25112</b> <b>REKTANGULÆRT PÅSTIKK PÅ VENTILASJONSKANAL</b> Antall <b>Materiale:</b> Galvanisert stål <b>Skjøtemetode:</b> Geidet <b>Tetthetsklasse:</b> B <i>Lokalisering:</i> I bygget <i>Dimensjon:</i> 350x300 mm <i>Andre krav:</i> Nei	stk	2		
36.362.21. 8	<b>VB3.25112</b> <b>REKTANGULÆRT PÅSTIKK PÅ VENTILASJONSKANAL</b> Antall <b>Materiale:</b> Galvanisert stål <b>Skjøtemetode:</b> Geidet <b>Tetthetsklasse:</b> B <i>Lokalisering:</i> I bygget <i>Dimensjon:</i> 400x300 mm <i>Andre krav:</i> Nei	stk	2		
36.362.21. 9	<b>VB3.25112</b> <b>REKTANGULÆRT PÅSTIKK PÅ VENTILASJONSKANAL</b> Antall <b>Materiale:</b> Galvanisert stål <b>Skjøtemetode:</b> Geidet <b>Tetthetsklasse:</b> B <i>Lokalisering:</i> I bygget <i>Dimensjon:</i> 400x400 mm <i>Andre krav:</i> Nei	stk	1		
36.362.21. 10	<b>VB3.25112</b> <b>REKTANGULÆRT PÅSTIKK PÅ VENTILASJONSKANAL</b> Antall <b>Materiale:</b> Galvanisert stål <b>Skjøtemetode:</b> Geidet <b>Tetthetsklasse:</b> B <i>Lokalisering:</i> I bygget <i>Dimensjon:</i> 450x300 mm <i>Andre krav:</i> Nei	stk	1		

Sum denne side:

Akkumulert Kapittel 36 Luftbehandling:

Kapittel: 36 Luftbehandling

Postnr.	NS-kode/Spesifikasjon	Enhet	Mengde	Enhetspris	Sum
36.362.21.11	<b>VB3.25112</b> <b>REKTANGULÆRT PÅSTIKK PÅ VENTILASJONSKANAL</b> Antall <b>Materiale:</b> Galvanisert stål <b>Skjøtemetode:</b> Geidet <b>Tetthetsklasse:</b> B <i>Lokalisering:</i> I bygget <i>Dimensjon:</i> 450x420 mm <i>Andre krav:</i> Nei	stk	1		
36.362.21.12	<b>VB3.25112</b> <b>REKTANGULÆRT PÅSTIKK PÅ VENTILASJONSKANAL</b> Antall <b>Materiale:</b> Galvanisert stål <b>Skjøtemetode:</b> Geidet <b>Tetthetsklasse:</b> B <i>Lokalisering:</i> I bygget <i>Dimensjon:</i> 700x500 mm <i>Andre krav:</i> Nei	stk	2		
36.362.21.13	<b>VB3.25112</b> <b>REKTANGULÆRT PÅSTIKK PÅ VENTILASJONSKANAL</b> Antall <b>Materiale:</b> Galvanisert stål <b>Skjøtemetode:</b> Geidet <b>Tetthetsklasse:</b> B <i>Lokalisering:</i> I bygget <i>Dimensjon:</i> 800x400 mm <i>Andre krav:</i> Nei	stk	1		
36.362.22.1	<b>VB3.226112A</b> <b>REKTANGULÆRT PLENUMSKAMMER</b> Antall <b>Materiale:</b> Galvanisert stål <b>Skjøtemetode:</b> Geidet <b>Tetthetsklasse:</b> B <i>Lokalisering:</i> I bygget <i>Dimensjon:</i> 500x200 mm <i>Andre krav:</i> a) Omfang og prisgrunnlag (REKTANGULÆR ENDEBUNN)	stk	1		

Sum denne side:

Akkumulert Kapittel 36 Luftbehandling:

Kapittel: 36 Luftbehandling

Postnr.	NS-kode/Spesifikasjon	Enhet	Mengde	Enhetspris	Sum
36.362.22.2	<p><b>VB3.226112A</b>  <b>REKTANGULÆRT PLENUMSKAMMER</b>                      Antall  <b>Materiale:</b> Galvanisert stål  <b>Skjøtemetode:</b> Geidet  <b>Tetthetsklasse:</b> B  <i>Lokalisering:</i> I bygget  <i>Dimensjon:</i> 600x600 mm                      Andre krav:</p> <p>a) Omfang og prisgrunnlag                      (REKTANGULÆR ENDEBUNN)</p>	stk	1		
36.362.22.3	<p><b>VB3.226112A</b>  <b>REKTANGULÆRT PLENUMSKAMMER</b>                      Antall  <b>Materiale:</b> Galvanisert stål  <b>Skjøtemetode:</b> Geidet  <b>Tetthetsklasse:</b> B  <i>Lokalisering:</i> I bygget  <i>Dimensjon:</i> 700x300 mm                      Andre krav:</p> <p>a) Omfang og prisgrunnlag                      (REKTANGULÆR ENDEBUNN)</p>	stk	4		
36.362.22.4	<p><b>VB3.226112A</b>  <b>REKTANGULÆRT PLENUMSKAMMER</b>                      Antall  <b>Materiale:</b> Galvanisert stål  <b>Skjøtemetode:</b> Geidet  <b>Tetthetsklasse:</b> B  <i>Lokalisering:</i> I bygget  <i>Dimensjon:</i> 700x500 mm                      Andre krav:</p> <p>a) Omfang og prisgrunnlag                      (REKTANGULÆR ENDEBUNN)</p>	stk	1		

Sum denne side:

Akkumulert Kapittel 36 Luftbehandling:

Kapittel: 36 Luftbehandling

Postnr.	NS-kode/Spesifikasjon	Enhet	Mengde	Enhetspris	Sum
36.362.22.5	<b>VB3.226112A</b> <b>REKTANGULÆRT PLENUMSKAMMER</b> Antall <b>Materiale:</b> Galvanisert stål <b>Skjøtemetode:</b> Geidet <b>Tetthetsklasse:</b> B <i>Lokalisering:</i> I bygget <i>Dimensjon:</i> 800x400 mm <i>Andre krav:</i> a) Omfang og prisgrunnlag (REKTANGULÆR ENDEBUNN)	stk	2		
36.362.22.6	<b>VB3.226112A</b> <b>REKTANGULÆRT PLENUMSKAMMER</b> Antall <b>Materiale:</b> Galvanisert stål <b>Skjøtemetode:</b> Geidet <b>Tetthetsklasse:</b> B <i>Lokalisering:</i> I bygget <i>Dimensjon:</i> 1000x600 mm <i>Andre krav:</i> a) Omfang og prisgrunnlag (REKTANGULÆR ENDEBUNN)	stk	2		
36.362.23	<b>VB3.1</b> <b>Sirkulære kanaler</b> <i>Andre krav:</i> Nei				
36.362.23.1	<b>VB3.11112</b> <b>SIRKULÆR VENTILASJONSKANAL</b> Lengde <b>Materiale:</b> Galvanisert stål <b>Skjøtemetode:</b> Pakningssystem <b>Tetthetsklasse:</b> B <i>Lokalisering:</i> I h.h.t tegninger <i>Dimensjon:</i> Ø125 mm <i>Andre krav:</i> Nei	lm	53,00		

Sum denne side:

Akkumulert Kapittel 36 Luftbehandling:

Kapittel: 36 Luftbehandling

Postnr.	NS-kode/Spesifikasjon	Enhet	Mengde	Enhetspris	Sum
36.362.23. 2	<b>VB3.11112</b> <b>SIRKULÆR VENTILASJONSKANAL</b> Lengde <b>Materiale:</b> Galvanisert stål <b>Skjøtemetode:</b> Pakningssystem <b>Tetthetsklasse:</b> B <i>Lokalisering:</i> I h.h.t tegninger <i>Dimensjon:</i> Ø160 mm <i>Andre krav:</i> Nei	lm	51,00		
36.362.23. 3	<b>VB3.11112</b> <b>SIRKULÆR VENTILASJONSKANAL</b> Lengde <b>Materiale:</b> Galvanisert stål <b>Skjøtemetode:</b> Pakningssystem <b>Tetthetsklasse:</b> B <i>Lokalisering:</i> I h.h.t tegninger <i>Dimensjon:</i> Ø200 mm <i>Andre krav:</i> Nei	lm	174,00		
36.362.23. 4	<b>VB3.11112</b> <b>SIRKULÆR VENTILASJONSKANAL</b> Lengde <b>Materiale:</b> Galvanisert stål <b>Skjøtemetode:</b> Pakningssystem <b>Tetthetsklasse:</b> B <i>Lokalisering:</i> I h.h.t tegninger <i>Dimensjon:</i> Ø250 mm <i>Andre krav:</i> Nei	lm	35,00		
36.362.23. 5	<b>VB3.11112</b> <b>SIRKULÆR VENTILASJONSKANAL</b> Lengde <b>Materiale:</b> Galvanisert stål <b>Skjøtemetode:</b> Pakningssystem <b>Tetthetsklasse:</b> B <i>Lokalisering:</i> I h.h.t tegninger <i>Dimensjon:</i> Ø315 mm <i>Andre krav:</i> Nei	lm	82,00		
36.362.23. 6	<b>VB3.11112</b> <b>SIRKULÆR VENTILASJONSKANAL</b> Lengde <b>Materiale:</b> Galvanisert stål <b>Skjøtemetode:</b> Pakningssystem <b>Tetthetsklasse:</b> B <i>Lokalisering:</i> I h.h.t tegninger <i>Dimensjon:</i> Ø500 mm <i>Andre krav:</i> Nei	lm	5,00		

Sum denne side:

Akkumulert Kapittel 36 Luftbehandling:

Kapittel: 36 Luftbehandling

Postnr.	NS-kode/Spesifikasjon	Enhet	Mengde	Enhetspris	Sum
36.362.24. 1	<b>VB3.12112</b> <b>SIRKULÆRT BEND PÅ VENTILASJONSKANAL</b> Antall <b>Materiale:</b> Galvanisert stål <b>Skjøtemetode:</b> Pakningssystem <b>Tetthetsklasse:</b> B <i>Lokalisering:</i> I bygget <i>Dimensjon:</i> ø125 <i>Vinkel:</i> 30 <i>Andre krav:</i> Nei	stk	2		
36.362.24. 2	<b>VB3.12112</b> <b>SIRKULÆRT BEND PÅ VENTILASJONSKANAL</b> Antall <b>Materiale:</b> Galvanisert stål <b>Skjøtemetode:</b> Pakningssystem <b>Tetthetsklasse:</b> B <i>Lokalisering:</i> I bygget <i>Dimensjon:</i> ø125 <i>Vinkel:</i> 45 <i>Andre krav:</i> Nei	stk	2		
36.362.24. 3	<b>VB3.12112</b> <b>SIRKULÆRT BEND PÅ VENTILASJONSKANAL</b> Antall <b>Materiale:</b> Galvanisert stål <b>Skjøtemetode:</b> Pakningssystem <b>Tetthetsklasse:</b> B <i>Lokalisering:</i> I bygget <i>Dimensjon:</i> ø125 <i>Vinkel:</i> 60 <i>Andre krav:</i> Nei	stk	4		
36.362.24. 4	<b>VB3.12112</b> <b>SIRKULÆRT BEND PÅ VENTILASJONSKANAL</b> Antall <b>Materiale:</b> Galvanisert stål <b>Skjøtemetode:</b> Pakningssystem <b>Tetthetsklasse:</b> B <i>Lokalisering:</i> I bygget <i>Dimensjon:</i> ø125 <i>Vinkel:</i> 90 <i>Andre krav:</i> Nei	stk	12		

Sum denne side:

Akkumulert Kapittel 36 Luftbehandling:

Kapittel: 36 Luftbehandling

Postnr.	NS-kode/Spesifikasjon	Enhet	Mengde	Enhetspris	Sum
36.362.24. 5	<b>VB3.12112</b> <b>SIRKULÆRT BEND PÅ VENTILASJONSKANAL</b> Antall <b>Materiale:</b> Galvanisert stål <b>Skjøtemetode:</b> Pakningssystem <b>Tetthetsklasse:</b> B <i>Lokalisering:</i> I bygget <i>Dimensjon:</i> ø160 <i>Vinkel:</i> 30 <i>Andre krav:</i> Nei	stk	2		
36.362.24. 6	<b>VB3.12112</b> <b>SIRKULÆRT BEND PÅ VENTILASJONSKANAL</b> Antall <b>Materiale:</b> Galvanisert stål <b>Skjøtemetode:</b> Pakningssystem <b>Tetthetsklasse:</b> B <i>Lokalisering:</i> I bygget <i>Dimensjon:</i> ø160 <i>Vinkel:</i> 45 <i>Andre krav:</i> Nei	stk	1		
36.362.24. 7	<b>VB3.12112</b> <b>SIRKULÆRT BEND PÅ VENTILASJONSKANAL</b> Antall <b>Materiale:</b> Galvanisert stål <b>Skjøtemetode:</b> Pakningssystem <b>Tetthetsklasse:</b> B <i>Lokalisering:</i> I bygget <i>Dimensjon:</i> ø160 <i>Vinkel:</i> 90 <i>Andre krav:</i> Nei	stk	8		
36.362.24. 8	<b>VB3.12112</b> <b>SIRKULÆRT BEND PÅ VENTILASJONSKANAL</b> Antall <b>Materiale:</b> Galvanisert stål <b>Skjøtemetode:</b> Pakningssystem <b>Tetthetsklasse:</b> B <i>Lokalisering:</i> I bygget <i>Dimensjon:</i> ø200 <i>Vinkel:</i> 15 <i>Andre krav:</i> Nei	stk	4		

Sum denne side:

Akkumulert Kapittel 36 Luftbehandling:



## Kapittel: 36 Luftbehandling

Postnr.	NS-kode/Spesifikasjon	Enhet	Mengde	Enhetspris	Sum
36.362.24. 9	<b>VB3.12112</b> <b>SIRKULÆRT BEND PÅ VENTILASJONSKANAL</b> Antall <b>Materiale:</b> Galvanisert stål <b>Skjøtemetode:</b> Pakningssystem <b>Tetthetsklasse:</b> B <i>Lokalisering:</i> I bygget <i>Dimensjon:</i> ø200 <i>Vinkel:</i> 45 <i>Andre krav:</i> Nei	stk	8		
36.362.24. 10	<b>VB3.12112</b> <b>SIRKULÆRT BEND PÅ VENTILASJONSKANAL</b> Antall <b>Materiale:</b> Galvanisert stål <b>Skjøtemetode:</b> Pakningssystem <b>Tetthetsklasse:</b> B <i>Lokalisering:</i> I bygget <i>Dimensjon:</i> ø200 <i>Vinkel:</i> 60 <i>Andre krav:</i> Nei	stk	1		
36.362.24. 11	<b>VB3.12112</b> <b>SIRKULÆRT BEND PÅ VENTILASJONSKANAL</b> Antall <b>Materiale:</b> Galvanisert stål <b>Skjøtemetode:</b> Pakningssystem <b>Tetthetsklasse:</b> B <i>Lokalisering:</i> I bygget <i>Dimensjon:</i> ø200 <i>Vinkel:</i> 90 <i>Andre krav:</i> Nei	stk	24		
36.362.24. 12	<b>VB3.12112</b> <b>SIRKULÆRT BEND PÅ VENTILASJONSKANAL</b> Antall <b>Materiale:</b> Galvanisert stål <b>Skjøtemetode:</b> Pakningssystem <b>Tetthetsklasse:</b> B <i>Lokalisering:</i> I bygget <i>Dimensjon:</i> ø250 <i>Vinkel:</i> 45 <i>Andre krav:</i> Nei	stk	3		

Sum denne side:

Akkumulert Kapittel 36 Luftbehandling:

Kapittel: 36 Luftbehandling

Postnr.	NS-kode/Spesifikasjon	Enhet	Mengde	Enhetspris	Sum
36.362.24. 13	<b>VB3.12112</b> <b>SIRKULÆRT BEND PÅ VENTILASJONSKANAL</b> Antall <b>Materiale:</b> Galvanisert stål <b>Skjøtemetode:</b> Pakningssystem <b>Tetthetsklasse:</b> B <i>Lokalisering:</i> I bygget <i>Dimensjon:</i> ø250 <i>Vinkel:</i> 90 <i>Andre krav:</i> Nei	stk	9		
36.362.24. 14	<b>VB3.12112</b> <b>SIRKULÆRT BEND PÅ VENTILASJONSKANAL</b> Antall <b>Materiale:</b> Galvanisert stål <b>Skjøtemetode:</b> Pakningssystem <b>Tetthetsklasse:</b> B <i>Lokalisering:</i> I bygget <i>Dimensjon:</i> ø315 <i>Vinkel:</i> 15 <i>Andre krav:</i> Nei	stk	1		
36.362.24. 15	<b>VB3.12112</b> <b>SIRKULÆRT BEND PÅ VENTILASJONSKANAL</b> Antall <b>Materiale:</b> Galvanisert stål <b>Skjøtemetode:</b> Pakningssystem <b>Tetthetsklasse:</b> B <i>Lokalisering:</i> I bygget <i>Dimensjon:</i> ø315 <i>Vinkel:</i> 30 <i>Andre krav:</i> Nei	stk	2		
36.362.24. 16	<b>VB3.12112</b> <b>SIRKULÆRT BEND PÅ VENTILASJONSKANAL</b> Antall <b>Materiale:</b> Galvanisert stål <b>Skjøtemetode:</b> Pakningssystem <b>Tetthetsklasse:</b> B <i>Lokalisering:</i> I bygget <i>Dimensjon:</i> ø315 <i>Vinkel:</i> 45 <i>Andre krav:</i> Nei	stk	2		

Sum denne side:

Akkumulert Kapittel 36 Luftbehandling:

Kapittel: 36 Luftbehandling

Postnr.	NS-kode/Spesifikasjon	Enhet	Mengde	Enhetspris	Sum
36.362.24. 17	<b>VB3.12112</b> <b>SIRKULÆRT BEND PÅ VENTILASJONSKANAL</b> Antall <b>Materiale:</b> Galvanisert stål <b>Skjøtemetode:</b> Pakningssystem <b>Tetthetsklasse:</b> B <i>Lokalisering:</i> I bygget <i>Dimensjon:</i> ø315 <i>Vinkel:</i> 90 <i>Andre krav:</i> Nei	stk	12		
36.362.25. 1	<b>VB3.13112</b> <b>SIRKULÆRT PÅSTIKK PÅ VENTILASJONSKANAL</b> Antall <b>Materiale:</b> Galvanisert stål <b>Skjøtemetode:</b> Pakningssystem <b>Tetthetsklasse:</b> B <i>Lokalisering:</i> I bygget <i>Dimensjon:</i> ø125 til ø125 kanal <i>Andre krav:</i> Nei	stk	10		
36.362.25. 2	<b>VB3.13112</b> <b>SIRKULÆRT PÅSTIKK PÅ VENTILASJONSKANAL</b> Antall <b>Materiale:</b> Galvanisert stål <b>Skjøtemetode:</b> Pakningssystem <b>Tetthetsklasse:</b> B <i>Lokalisering:</i> I bygget <i>Dimensjon:</i> ø125 til ø160 kanal <i>Andre krav:</i> Nei	stk	23		
36.362.25. 3	<b>VB3.13112</b> <b>SIRKULÆRT PÅSTIKK PÅ VENTILASJONSKANAL</b> Antall <b>Materiale:</b> Galvanisert stål <b>Skjøtemetode:</b> Pakningssystem <b>Tetthetsklasse:</b> B <i>Lokalisering:</i> I bygget <i>Dimensjon:</i> ø125 til ø200 kanal <i>Andre krav:</i> Nei	stk	4		

Sum denne side:

Akkumulert Kapittel 36 Luftbehandling:

## Kapittel: 36 Luftbehandling

Postnr.	NS-kode/Spesifikasjon	Enhet	Mengde	Enhetspris	Sum
36.362.25. 4	<b>VB3.13112</b> <b>SIRKULÆRT PÅSTIKK PÅ</b> <b>VENTILASJONSKANAL</b> Antall <b>Materiale:</b> Galvanisert stål <b>Skjøtemetode:</b> Pakningsssystem <b>Tetthetsklasse:</b> B <i>Lokalisering:</i> I bygget <i>Dimensjon:</i> ø125 til ø250 kanal <i>Andre krav:</i> Nei	stk	2		
36.362.25. 5	<b>VB3.13112</b> <b>SIRKULÆRT PÅSTIKK PÅ</b> <b>VENTILASJONSKANAL</b> Antall <b>Materiale:</b> Galvanisert stål <b>Skjøtemetode:</b> Pakningsssystem <b>Tetthetsklasse:</b> B <i>Lokalisering:</i> I bygget <i>Dimensjon:</i> ø125 til ø315 kanal <i>Andre krav:</i> Nei	stk	2		
36.362.25. 6	<b>VB3.13112</b> <b>SIRKULÆRT PÅSTIKK PÅ</b> <b>VENTILASJONSKANAL</b> Antall <b>Materiale:</b> Galvanisert stål <b>Skjøtemetode:</b> Pakningsssystem <b>Tetthetsklasse:</b> B <i>Lokalisering:</i> I bygget <i>Dimensjon:</i> ø160 til ø200 kanal <i>Andre krav:</i> Nei	stk	3		
36.362.25. 7	<b>VB3.13112</b> <b>SIRKULÆRT PÅSTIKK PÅ</b> <b>VENTILASJONSKANAL</b> Antall <b>Materiale:</b> Galvanisert stål <b>Skjøtemetode:</b> Pakningsssystem <b>Tetthetsklasse:</b> B <i>Lokalisering:</i> I bygget <i>Dimensjon:</i> ø160 til ø250 kanal <i>Andre krav:</i> Nei	stk	1		

Sum denne side:

Akkumulert Kapittel 36 Luftbehandling:

Kapittel: 36 Luftbehandling

Postnr.	NS-kode/Spesifikasjon	Enhet	Mengde	Enhetspris	Sum
36.362.25. 8	<b>VB3.13112</b> <b>SIRKULÆRT PÅSTIKK PÅ VENTILASJONSKANAL</b> Antall <b>Materiale:</b> Galvanisert stål <b>Skjøtemetode:</b> Pakningssystem <b>Tetthetsklasse:</b> B <i>Lokalisering:</i> I bygget <i>Dimensjon:</i> ø160 til ø315 kanal <i>Andre krav:</i> Nei	stk	4		
36.362.25. 9	<b>VB3.13112</b> <b>SIRKULÆRT PÅSTIKK PÅ VENTILASJONSKANAL</b> Antall <b>Materiale:</b> Galvanisert stål <b>Skjøtemetode:</b> Pakningssystem <b>Tetthetsklasse:</b> B <i>Lokalisering:</i> I bygget <i>Dimensjon:</i> ø200 til ø200 kanal <i>Andre krav:</i> Nei	stk	16		
36.362.25. 10	<b>VB3.13112</b> <b>SIRKULÆRT PÅSTIKK PÅ VENTILASJONSKANAL</b> Antall <b>Materiale:</b> Galvanisert stål <b>Skjøtemetode:</b> Pakningssystem <b>Tetthetsklasse:</b> B <i>Lokalisering:</i> I bygget <i>Dimensjon:</i> ø200 til ø250 kanal <i>Andre krav:</i> Nei	stk	6		
36.362.25. 11	<b>VB3.13112</b> <b>SIRKULÆRT PÅSTIKK PÅ VENTILASJONSKANAL</b> Antall <b>Materiale:</b> Galvanisert stål <b>Skjøtemetode:</b> Pakningssystem <b>Tetthetsklasse:</b> B <i>Lokalisering:</i> I bygget <i>Dimensjon:</i> ø200 til ø315 kanal <i>Andre krav:</i> Nei	stk	8		

Sum denne side:

Akkumulert Kapittel 36 Luftbehandling:

## Kapittel: 36 Luftbehandling

Postnr.	NS-kode/Spesifikasjon	Enhet	Mengde	Enhetspris	Sum
36.362.25. 12	<b>VB3.13112</b> <b>SIRKULÆRT PÅSTIKK PÅ</b> <b>VENTILASJONSKANAL</b> Antall <b>Materiale:</b> Galvanisert stål <b>Skjøtemetode:</b> Pakningsystem <b>Tetthetsklasse:</b> B <i>Lokalisering:</i> I bygget <i>Dimensjon:</i> ø250 til ø250 kanal <i>Andre krav:</i> Nei	stk	1		
36.362.25. 13	<b>VB3.13112</b> <b>SIRKULÆRT PÅSTIKK PÅ</b> <b>VENTILASJONSKANAL</b> Antall <b>Materiale:</b> Galvanisert stål <b>Skjøtemetode:</b> Pakningsystem <b>Tetthetsklasse:</b> B <i>Lokalisering:</i> I bygget <i>Dimensjon:</i> ø160 til rekt. kanal <i>Andre krav:</i> Nei	stk	4		
36.362.25. 14	<b>VB3.13112</b> <b>SIRKULÆRT PÅSTIKK PÅ</b> <b>VENTILASJONSKANAL</b> Antall <b>Materiale:</b> Galvanisert stål <b>Skjøtemetode:</b> Pakningsystem <b>Tetthetsklasse:</b> B <i>Lokalisering:</i> I bygget <i>Dimensjon:</i> ø200 til rekt. kanal <i>Andre krav:</i> Nei	stk	1		
36.362.25. 15	<b>VB3.13112</b> <b>SIRKULÆRT PÅSTIKK PÅ</b> <b>VENTILASJONSKANAL</b> Antall <b>Materiale:</b> Galvanisert stål <b>Skjøtemetode:</b> Pakningsystem <b>Tetthetsklasse:</b> B <i>Lokalisering:</i> I bygget <i>Dimensjon:</i> ø250 til rekt. kanal <i>Andre krav:</i> Nei	stk	1		

Sum denne side:

Akumulert Kapittel 36 Luftbehandling:

Kapittel: 36 Luftbehandling

Postnr.	NS-kode/Spesifikasjon	Enhet	Mengde	Enhetspris	Sum
36.362.25.16	<b>VB3.13112</b> <b>SIRKULÆRT PÅSTIKK PÅ VENTILASJONSKANAL</b> Antall <b>Materiale:</b> Galvanisert stål <b>Skjøtemetode:</b> Pakningsssystem <b>Tetthetsklasse:</b> B <i>Lokalisering:</i> I bygget <i>Dimensjon:</i> ø315 til rekt. kanal <i>Andre krav:</i> Nei	stk	2		
36.362.25.17	<b>VB3.13112</b> <b>SIRKULÆRT PÅSTIKK PÅ VENTILASJONSKANAL</b> Antall <b>Materiale:</b> Galvanisert stål <b>Skjøtemetode:</b> Pakningsssystem <b>Tetthetsklasse:</b> B <i>Lokalisering:</i> I bygget <i>Dimensjon:</i> ø500 til rekt. kanal <i>Andre krav:</i> Nei	stk	2		
36.362.26	<b>VB3.17112</b> <b>SIRKULÆR ENDEBUNN PÅ VENTILASJONSKANAL</b> Antall <b>Materiale:</b> Galvanisert stål <b>Skjøtemetode:</b> Pakningsssystem <b>Tetthetsklasse:</b> B <i>Lokalisering:</i> I bygget <i>Dimensjon:</i> ø125 <i>Andre krav:</i> Nei	stk	10		
36.362.26.1	<b>VB3.17112</b> <b>SIRKULÆR ENDEBUNN PÅ VENTILASJONSKANAL</b> Antall <b>Materiale:</b> Galvanisert stål <b>Skjøtemetode:</b> Pakningsssystem <b>Tetthetsklasse:</b> B <i>Lokalisering:</i> I bygget <i>Dimensjon:</i> ø160 <i>Andre krav:</i> Nei	stk	10		

Sum denne side:

Akkumulert Kapittel 36 Luftbehandling:

## Kapittel: 36 Luftbehandling

Postnr.	NS-kode/Spesifikasjon	Enhet	Mengde	Enhetspris	Sum
36.362.26. 2	<b>VB3.17112</b> <b>SIRKULÆR ENDEBUNN PÅ</b> <b>VENTILASJONSKANAL</b> Antall <b>Materiale:</b> Galvanisert stål <b>Skjøtemetode:</b> Pakningsssystem <b>Tetthetsklasse:</b> B <i>Lokalisering:</i> I bygget <i>Dimensjon:</i> ø200 <i>Andre krav:</i> Nei	stk	12		
36.362.26. 3	<b>VB3.17112</b> <b>SIRKULÆR ENDEBUNN PÅ</b> <b>VENTILASJONSKANAL</b> Antall <b>Materiale:</b> Galvanisert stål <b>Skjøtemetode:</b> Pakningsssystem <b>Tetthetsklasse:</b> B <i>Lokalisering:</i> I bygget <i>Dimensjon:</i> ø250 <i>Andre krav:</i> Nei	stk	3		
36.362.27	<b>VB3.17112</b> <b>SIRKULÆR ENDEBUNN PÅ</b> <b>VENTILASJONSKANAL</b> Antall <b>Materiale:</b> Galvanisert stål <b>Skjøtemetode:</b> Pakningsssystem <b>Tetthetsklasse:</b> B <i>Lokalisering:</i> I bygget <i>Dimensjon:</i> ø315 <i>Andre krav:</i> Nei	stk	1		
36.362.28	<b>VB3.16112</b> <b>SIRKULÆR OVERGANG PÅ</b> <b>VENTILASJONSKANAL</b> Antall <b>Materiale:</b> Galvanisert stål <b>Skjøtemetode:</b> Pakningsssystem <b>Tetthetsklasse:</b> B <i>Lokalisering:</i> I bygget <i>Dimensjon 1:</i> ø160 <i>Dimensjon 2:</i> ø125 <i>Andre krav:</i> Nei	stk	1		

Sum denne side:

Akkumulert Kapittel 36 Luftbehandling:



Kapittel: 36 Luftbehandling

Postnr.	NS-kode/Spesifikasjon	Enhet	Mengde	Enhetspris	Sum
36.362.28. 1	<b>VB3.16112</b> <b>SIRKULÆR OVERGANG PÅ</b> <b>VENTILASJONSKANAL</b> Antall <b>Materiale:</b> Galvanisert stål <b>Skjøtemetode:</b> Pakningssystem <b>Tetthetsklasse:</b> B <i>Lokalisering:</i> I bygget <i>Dimensjon 1:</i> ø200 <i>Dimensjon 2:</i> ø125 <i>Andre krav:</i> Nei	stk	1		
36.362.28. 2	<b>VB3.16112</b> <b>SIRKULÆR OVERGANG PÅ</b> <b>VENTILASJONSKANAL</b> Antall <b>Materiale:</b> Galvanisert stål <b>Skjøtemetode:</b> Pakningssystem <b>Tetthetsklasse:</b> B <i>Lokalisering:</i> I bygget <i>Dimensjon 1:</i> ø200 <i>Dimensjon 2:</i> ø160 <i>Andre krav:</i> Nei	stk	2		
36.362.28. 3	<b>VB3.16112</b> <b>SIRKULÆR OVERGANG PÅ</b> <b>VENTILASJONSKANAL</b> Antall <b>Materiale:</b> Galvanisert stål <b>Skjøtemetode:</b> Pakningssystem <b>Tetthetsklasse:</b> B <i>Lokalisering:</i> I bygget <i>Dimensjon 1:</i> ø250 <i>Dimensjon 2:</i> ø160 <i>Andre krav:</i> Nei	stk	1		
36.362.28. 4	<b>VB3.16112</b> <b>SIRKULÆR OVERGANG PÅ</b> <b>VENTILASJONSKANAL</b> Antall <b>Materiale:</b> Galvanisert stål <b>Skjøtemetode:</b> Pakningssystem <b>Tetthetsklasse:</b> B <i>Lokalisering:</i> I bygget <i>Dimensjon 1:</i> ø250 <i>Dimensjon 2:</i> ø200 <i>Andre krav:</i> Nei	stk	4		

Sum denne side:

Akkumulert Kapittel 36 Luftbehandling:

Kapittel: 36 Luftbehandling

Postnr.	NS-kode/Spesifikasjon	Enhet	Mengde	Enhetspris	Sum
36.362.28.5	<b>VB3.16112</b> <b>SIRKULÆR OVERGANG PÅ VENTILASJONSKANAL</b> Antall <b>Materiale:</b> Galvanisert stål <b>Skjøtemetode:</b> Pakningssystem <b>Tetthetsklasse:</b> B <i>Lokalisering:</i> I bygget <i>Dimensjon 1:</i> ø315 <i>Dimensjon 2:</i> ø200 <i>Andre krav:</i> Nei	stk	1		
36.362.28.6	<b>VB3.16112</b> <b>SIRKULÆR OVERGANG PÅ VENTILASJONSKANAL</b> Antall <b>Materiale:</b> Galvanisert stål <b>Skjøtemetode:</b> Pakningssystem <b>Tetthetsklasse:</b> B <i>Lokalisering:</i> I bygget <i>Dimensjon 1:</i> ø315 <i>Dimensjon 2:</i> ø250 <i>Andre krav:</i> Nei	stk	1		
36.362.29	<b>RIVING AV EKSISTERENDE KANALER</b>  Riving av kanaler og utstyr i henhold til rivingstegning for plan 1 og plan 2. Inkludert demontering og fjerning av eksisterende ventilasjonsaggregat.	RS			
36.362.30	<b>TILKNYTNING MOT EKSIST. KANALNETT</b>				
36.362.30.1	Det skal medtas tilknytning av ny kanal ø125 mot eksist. kanal dim: ø125 ende. Nødvendig materiell materiell og arbeid inkluderes.	stk	5		
36.362.30.2	Det skal medtas tilknytning av ny kanal ø160 mot eksist. kanal dim: ø160 ende. Nødvendig materiell materiell og arbeid inkluderes.	stk	2		
36.362.30.3	Det skal medtas tilknytning av ny kanal ø200 mot eksist. kanal dim: ø200 ende. Nødvendig materiell materiell og arbeid inkluderes.	stk	3		
36.362.30.4	Det skal medtas tilknytning av ny kanal ø250 mot eksist. kanal dim: ø250 ende. Nødvendig materiell materiell og arbeid inkluderes.	stk	2		
36.362.30.5	Det skal medtas tilknytning av ny kanal ø200 mot eksist. kanal dim: ø315 side. Nødvendig materiell materiell og arbeid inkluderes.	stk	2		

Sum denne side:

Akkumulert Kapittel 36 Luftbehandling:

Kapittel: 36 Luftbehandling

Postnr.	NS-kode/Spesifikasjon	Enhet	Mengde	Enhetspris	Sum
36.362.30.6	Det skal medtas tilknytning av ny kanal ø200 mot eksist. kanal dim: ø200 side. Nødvendig materiell materiell og arbeid inkluderes.	stk	2		
36.362.31	<b>VE8.121</b> <b>TETTHETSPRØVING AV VENTILASJONSKANALER</b> Antall <i>Lokalisering:</i> I bygget <i>Andel av kanalmassen som skal prøves (i prosent):</i> 10 % <i>Andre krav:</i> Nei	RS			
36.362.31.1	<b>BEHANDLING AV KANALER.</b>				
36.362.31.2	<b>Rengjøring og støvbeskyttelse.</b> Samtlige kanaler med deler skal sikres slik at de er rene inn- og utvendig når lokalene tas i bruk. Entreprenøren skal fremlegge en plan for hvordan et rent kanalnett vil bli ivarettatt av under montasjen. Dersom kanaler eller anleggskomponenter blir lagret åpent og uforseglet eller stående montert uforseglet slik at urenheter og støv etc. får anledning til å komme inn i luftsiden, vil anlegget bli forlangt rengjort i sin helhet av spesialfirma før dette overtas av byggherren.  Ventilasjonsanleggene skal ikke startes før bygget er rent, og at representant for tiltakshaver har gitt klarsignal for oppstart.	R.S.			
36.362.31.3	<b>Levering av kanaler.</b> Samtlige kanaler skal leveres byggeplass avfettet og påmontert endelokk fra fabrikk/verksted.	R.S.			
36.362.31.4	<b>Levering av kanaldeler m.m.</b> Samtlige kanaldeler, ventiler, lydfeller etc. skal leveres byggeplass i forseglet stand.	R.S.			
36.362.31.5	<b>Lagring på byggeplass.</b> Under lagring på byggeplassen skal alle kanaler og utstyr beskyttes mot støv ved at de tildekkes med plast.	R.S.			
36.362.31.6	<b>I byggeperioden.</b> For å unngå støv i kanalsystemet i byggeperioden skal alle kanalåpninger påsettes endebunn. Endebunnene påsettes fortløpende med montasjen av kanalnettet. Ventiler og utstyr for øvrig tildekkes fortløpende med solid plast.	R.S.			

Sum denne side:

Akkumulert Kapittel 36 Luftbehandling:

Kapittel: 36 Luftbehandling

Postnr.	NS-kode/Spesifikasjon	Enhet	Mengde	Enhetspris	Sum
36.362.31.7	<b>Inspeksjonsluker.</b> Inspeksjonsluker monteres i rimelig antall i kanalnettet slik at forskriftsmessig rengjøring kan finne sted. For kanaler som kan få fettavleiringer eller ved trang montasje, skal lukene monteres i bunn av kanal.	R.S.			
36.362.32	<b>TEKNISK MONTASJE.</b> Dersom montasje av maskinelt utstyr ikke er medtatt i enhetsprisene for utstyret, spesifiseres prisene i denne post.	R.S.			
36.362.32.1	<b>MONTASJE AV FØLERE M.V.</b> Montering av termometer i kanalnettet.	R.S.			
36.364	<b>Utstyr for luftfordeling</b>				
	<b>GENERELT</b> For å oppnå et komplett ventilasjonsteknisk anlegg skal entreprenøren medta levering og montering av luftfordelingsutstyr slik det framgår av tegningene. De spesifiserte ventiler refererer seg til plantegninger og uttrykker den type ventil som primært ønskes i de respektive rom.				
36.364.2	<b>VE2.114202A TILLUFTSVENTIL FOR OMRØRINGSVENTILASJON</b> Antall <b>Form:</b> Kvadratisk med justering av spredningsmønster <b>Materiale</b> Lakkert stål <b>Tilbehør:</b> Uspesifisert <b>Montasje:</b> Montert i himling <i>Lokalisering:</i> I hht. tegninger <i>Luftmengde:</i> 100-130 m <sup>3</sup> /h. <i>Lydkrav:</i> Se generell del <i>Dimensjon på tilluftsenhet:</i> ø125 - 600 mm <i>Dimensjon på kanalanslutning:</i> ø125 mm <i>Andre krav:</i> a) Omfang og prisgrunnlag Hvit kvadratisk tilluftsentil med vribare dyser for takmontasje inkl. plenums-kammer. Skal kunne benyttes for både konstante såvel som varierende luftmengder. Takhøyde, kfr. snitt. Lufttilførsel skal kunne skje både med under- eller overtemperatur samt med horisontal eller vertikal sprederetning. Ventilen skal passe slik at den kan monteres direkte i 600x600 mm T-profilhimling.	stk	6		

Sum denne side:

Akkumulert Kapittel 36 Luftbehandling:

Kapittel: 36 Luftbehandling

Postnr.	NS-kode/Spesifikasjon	Enhet	Menge	Enhetspris	Sum
36.364.3	<p><b>VE2.114272A</b>  <b>TILLUFTSVENTIL FOR</b>  <b>OMRØRINGSVENTILASJON</b>                      Antall  <b>Form:</b> Kvadratisk med justering av spredningsmønster  <b>Materiale</b> Lakkert stål  <b>Tilbehør:</b> Med plenumskammer, spjeld og måleuttak  <b>Montasje:</b> Montert i himling  <i>Lokalisering:</i> I hht. tegninger  <i>Luftmengde:</i> 185 -240 m3/h.  <i>Lydkrav:</i> Se generell del  <i>Dimensjon på tilluftsenhet:</i> ø200 - 600 mm  <i>Dimensjon på kanalanslutning:</i> ø200 mm                      Andre krav:</p> <p>a) Omfang og prisgrunnlag</p> <p>Hvit kvadratisk tilluftsentil med vribare dyser for takmontasje inkl. plenumskammer. Skal kunne benyttes for både konstante såvel som varierende luftmengder. Takhøyde, kfr. snitt. Lufttilførsel skal kunne skje både med under- eller overtemperatur samt med horisontal eller vertikal sprederetning. Ventilen skal passe slik at den kan monteres direkte i 600x600 mm T-profilhimling.</p>	stk	7		

Sum denne side:

Akkumulert Kapittel 36 Luftbehandling:

Kapittel: 36 Luftbehandling

Postnr.	NS-kode/Spesifikasjon	Enhet	Mengde	Enhetspris	Sum
36.364.4	<p><b>VE2.114272A</b>  <b>TILLUFTSVENTIL FOR</b>  <b>OMRØRINGSVENTILASJON</b>                      Antall  <b>Form:</b> Kvadratisk med justering av spredningsmønster  <b>Materiale</b> Lakkert stål  <b>Tilbehør:</b> Med plenums-kammer, spjeld og måleuttak  <b>Montasje:</b> Montert i himling  <i>Lokalisering:</i> I hht. tegninger  <i>Luftmengde:</i> 2455 -350 m3/h.  <i>Lydkrav:</i> Se generell del  <i>Dimensjon på tilluftsenhet:</i> ø250 - 600 mm  <i>Dimensjon på kanalanslutning:</i> ø250 mm                      Andre krav:</p> <p>a) Omfang og prisgrunnlag</p> <p>Hvit kvadratisk tilluftsventil med vribare dyser for takmontasje inkl. plenums-kammer. Skal kunne benyttes for både konstante såvel som varierende luftmengder. Takhøyde, kfr. snitt. Lufttilførsel skal kunne skje både med under- eller overtemperatur samt med horisontal eller vertikal sprederetning. Ventilen skal passe slik at den kan monteres direkte i 600x600 mm T-profilhimling.</p>	stk	1		
36.364.5	<p><b>VE2.116294A</b>  <b>TILLUFTSVENTIL FOR</b>  <b>OMRØRINGSVENTILASJON</b>                      Antall  <b>Form:</b> Rektangulær med justering av spredningsmønster  <b>Materiale</b> Lakkert stål  <b>Tilbehør:</b> Med tilkoblingsboks  <b>Montasje:</b> Veggmontert  <i>Lokalisering:</i> I hht. tegninger  <i>Luftmengde:</i> 160-210 m3/h.  <i>Lydkrav:</i> Se generell del  <i>Dimensjon på tilluftsenhet:</i> ø160-500x200 mm  <i>Dimensjon på kanalanslutning:</i> ø160 mm                      Andre krav:</p> <p>a) Omfang og prisgrunnlag</p> <p>Hvit rektangulær tilluftsventil med vribare dyser for veggmontasje inkl. tilkoblingsboks. Lufttilførsel skal kunne skje både med under- eller overtemperatur samt med horisontal eller vertikal sprederetning.</p>	stk	5		

Sum denne side:

Akkumulert Kapittel 36 Luftbehandling:

Kapittel: 36 Luftbehandling

Postnr.	NS-kode/Spesifikasjon	Enhet	Mengde	Enhetspris	Sum
36.364.6	<p><b>VE2.116294A</b>  <b>TILLUFTSVENTIL FOR</b>  <b>OMRØRINGSVENTILASJON</b>                      Antall  <b>Form:</b> Rektangulær med justering av spredningsmønster  <b>Materiale</b> Lakkert stål  <b>Tilbehør:</b> Med tilkoblingsboks  <b>Montasje:</b> Veggmontert  <i>Lokalisering:</i> I hht. tegninger  <i>Luftmengde:</i> 225 m3/h  <i>Lydkrav:</i> Se generell del  <i>Dimensjon på tilluftsenhet:</i> ø200-700x250 mm  <i>Dimensjon på kanalanslutning:</i> ø200 mm                      Andre krav:</p> <p>a) Omfang og prisgrunnlag</p> <p>Hvit rektangulær tilluftsentil med vribare dyser for veggmontasje inkl. tilkoblingsboks. Lufttilførsel skal kunne skje både med under- eller overtemperatur samt med horisontal eller vertikal sprederetning.</p>	stk	2		
36.364.7	<p><b>VE2.211209</b>  <b>AVTREKKSVENTIL</b>                      Antall  <b>Form:</b> Sirkulær  <b>Materiale</b> Lakkert stål  <b>Tilbehør:</b> Uspesifisert  <b>Montasje:</b> Tak eller veggmontasje  <i>Lokalisering:</i> I hht. tegninger  <i>Luftmengde:</i> 75 - 125 m3/h  <i>Lydkrav:</i> Se generell del  <i>Dimensjon på ventil:</i> ø125 mm  <i>Dimensjon på kanalanslutning:</i> ø125 mm                      Andre krav: Nei</p>	stk	24		
36.364.8	<p><b>VE2.212202</b>  <b>AVTREKKSVENTIL</b>                      Antall  <b>Form:</b> Kvadratisk  <b>Materiale</b> Lakkert stål  <b>Tilbehør:</b> Uspesifisert  <b>Montasje:</b> Montert i himling  <i>Lokalisering:</i> I hht. tegninger  <i>Luftmengde:</i> 300-600 m3/h  <i>Lydkrav:</i> Se generell del  <i>Dimensjon på ventil:</i> 600x300 mm  <i>Dimensjon på kanalanslutning:</i> mm                      Andre krav: Nei</p>	stk	1		

Sum denne side:

Akkumulert Kapittel 36 Luftbehandling:

Kapittel: 36 Luftbehandling

Postnr.	NS-kode/Spesifikasjon	Enhet	Mengde	Enhetspris	Sum
36.364.9	<p><b>VE2.213102A</b>  <b>AVTREKKSVENTIL</b>                      Antall  <b>Form:</b> Rektangulær  <b>Materiale</b> Galvanisert stål  <b>Tilbehør:</b> Uspesifisert  <b>Montasje:</b> Montert i himling  <i>Lokalisering:</i> I hht. tegninger  <i>Luftmengde:</i> ihht tegning  <i>Lydkrav:</i> Se generell del  <i>Dimensjon på ventil:</i> 500x200  <i>Dimensjon på kanalanslutning:</i> -                      Andre krav:</p> <p>a) Omfang og prisgrunnlag                      Nettingrist</p>	stk	1		
36.364.10	<p><b>VE2.212102A</b>  <b>AVTREKKSVENTIL</b>                      Antall  <b>Form:</b> Kvadratisk  <b>Materiale</b> Galvanisert stål  <b>Tilbehør:</b> Uspesifisert  <b>Montasje:</b> Montert i himling  <i>Lokalisering:</i> I hht. tegninger  <i>Luftmengde:</i> ihht tegning  <i>Lydkrav:</i> Se generell del  <i>Dimensjon på ventil:</i> 600x600  <i>Dimensjon på kanalanslutning:</i> -                      Andre krav:</p> <p>a) Omfang og prisgrunnlag                      Nettingrist</p>	stk	1		
36.364.11	<p><b>VE4.111212</b>  <b>SPJELD</b>                      Antall  <b>Type:</b> Irisspjeld  <b>Funksjon:</b> Innregulering  <b>Tetthetsklasse:</b> 2  <b>Spjeldstyring:</b> Manuell innstilling  <b>Materiale:</b> Galvanisert stål  <i>Lokalisering:</i> Se tegninger  <i>Dimensjon:</i> ø125                      Andre krav: Nei</p>	stk	7		

Sum denne side:

Akkumulert Kapittel 36 Luftbehandling:



Kapittel: 36 Luftbehandling

Postnr.	NS-kode/Spesifikasjon	Enhet	Mengde	Enhetspris	Sum
36.364.11.1	<b>VE4.111212</b> <b>SPJELD</b> Antall <b>Type:</b> Irisspjeld <b>Funksjon:</b> Innregulering <b>Tetthetsklasse:</b> 2 <b>Spjeldstyring:</b> Manuell innstilling <b>Materiale:</b> Galvanisert stål <i>Lokalisering:</i> Se tegninger <i>Dimensjon:</i> ø160 <i>Andre krav:</i> Nei	stk	10		
36.364.11.2	<b>VE4.111212</b> <b>SPJELD</b> Antall <b>Type:</b> Irisspjeld <b>Funksjon:</b> Innregulering <b>Tetthetsklasse:</b> 2 <b>Spjeldstyring:</b> Manuell innstilling <b>Materiale:</b> Galvanisert stål <i>Lokalisering:</i> Se tegninger <i>Dimensjon:</i> ø200 <i>Andre krav:</i> Nei	stk	10		
36.364.11.3	<b>VE4.111212</b> <b>SPJELD</b> Antall <b>Type:</b> Irisspjeld <b>Funksjon:</b> Innregulering <b>Tetthetsklasse:</b> 2 <b>Spjeldstyring:</b> Manuell innstilling <b>Materiale:</b> Galvanisert stål <i>Lokalisering:</i> Se tegninger <i>Dimensjon:</i> ø250 <i>Andre krav:</i> Nei	stk	2		
36.364.11.4	<b>VE4.111212</b> <b>SPJELD</b> Antall <b>Type:</b> Irisspjeld <b>Funksjon:</b> Innregulering <b>Tetthetsklasse:</b> 2 <b>Spjeldstyring:</b> Manuell innstilling <b>Materiale:</b> Galvanisert stål <i>Lokalisering:</i> Se tegninger <i>Dimensjon:</i> ø315 <i>Andre krav:</i> Nei	stk	1		

Sum denne side:

Akkumulert Kapittel 36 Luftbehandling:

Kapittel: 36 Luftbehandling

Postnr.	NS-kode/Spesifikasjon	Enhet	Mengde	Enhetspris	Sum
36.364.11. 5	<b>VE4.121212</b> <b>SPJELD</b> Antall <b>Type:</b> Bladspjeld <b>Funksjon:</b> Innregulering <b>Tetthetsklasse:</b> 2 <b>Spjeldstyring:</b> Manuell innstilling <b>Materiale:</b> Galvanisert stål <i>Lokalisering:</i> Se tegninger <i>Dimensjon:</i> 400x300 <i>Andre krav:</i> Nei	stk	1		
36.364.12. 1	<b>VE3.214318</b> <b>TAKHATT</b> Antall <b>Type:</b> Jethette <b>Form:</b> Sirkulær <b>Materiale:</b> Galvanisert stål <b>Overflatebehandling:</b> Ingen <i>Lokalisering:</i> På tak over teknisk rom <i>Dimensjon:</i> Ø315 <i>Andre krav:</i> Nei	stk	1		
36.364.12. 2	<b>VE3.214318</b> <b>TAKHATT</b> Antall <b>Type:</b> Jethette <b>Form:</b> Sirkulær <b>Materiale:</b> Galvanisert stål <b>Overflatebehandling:</b> Ingen <i>Lokalisering:</i> På tak over teknisk rom <i>Dimensjon:</i> Ø500 <i>Andre krav:</i> Nei	stk	1		
36.364.12. 3	<b>VE3.22118</b> <b>GJENNOMFØRING</b> Antall <b>Form:</b> Kvadratisk <b>Materiale:</b> Galvanisert stål <b>Overflatebehandling:</b> Ingen <i>Lokalisering:</i> For takhatt ø315 <i>Dimensjon:</i> - <i>Andre krav:</i> Nei	stk	1		

Sum denne side:

Akkumulert Kapittel 36 Luftbehandling:

Kapittel: 36 Luftbehandling

Postnr.	NS-kode/Spesifikasjon	Enhet	Mengde	Enhetspris	Sum
36.364.12.4	<p><b>VE3.22118</b>  <b>GJENNOMFØRING</b>                      Antall  <b>Form:</b> Kvadratisk  <b>Materiale:</b> Galvanisert stål  <b>Overflatebehandling:</b> Ingen  <i>Lokalisering:</i> For takhatt ø500  <i>Dimensjon:</i> -  <i>Andre krav:</i> Nei</p>	stk	1		
36.364.13	<p><b>VE3.11132A</b>  <b>LUFTINNTAKSRIST</b>                      Antall  <b>Type:</b> Rist med liggende lameller  <b>Materiale:</b> Aluminium  <b>Overflatebehandling:</b> Våtlakkert  <i>Lokalisering:</i> Inntaksrist ventilasjon  <i>Festemetode:</i> Valgfritt  <i>Veggtype:</i> Valgfritt  <i>Vinkel på lameller:</i> -  <i>Dimensjon:</i> 200x200  <i>Penetreringsklasse iht. NS-EN 13030:</i> -  <i>Trykktapsklasse iht. NS-EN 13030:</i> -  <i>Andre krav:</i></p> <p>a) Omfang og prisgrunnlag</p> <p>Ytterveggfrist montert i yttervegg med ekstruderte aluminiumsprofiler og med smådyrsikker netting.                      Farge bestemmes senere.</p>	stk	1		

Sum denne side:

Akkumulert Kapittel 36 Luftbehandling:

Kapittel: 36 Luftbehandling

Postnr.	NS-kode/Spesifikasjon	Enhet	Mengde	Enhetspris	Sum
36.364.13. 1	<p><b>VE3.11132A</b> <b>LUFTINNTAKSRIST</b> Antall</p> <p><b>Type:</b> Rist med liggende lameller <b>Materiale:</b> Aluminium <b>Overflatebehandling:</b> Våtlakkert <i>Lokalisering:</i> Inntaksrist <i>Festemetode:</i> Valgfritt <i>Veggtype:</i> - <i>Vinkel på lameller:</i> - <i>Dimensjon:</i> 800x400 <i>Penetreringsklasse iht. NS-EN 13030:</i> - <i>Trykktapsklasse iht. NS-EN 13030:</i> - <i>Andre krav:</i></p> <p>a) Omfang og prisgrunnlag</p> <p>Ytterveggsrist montert i luftinntakskammer med ekstruderte aluminiumsprofiler og med smådyrsikker netting. Farge bestemmes senere.</p> <p>Det inkluderes avskjermingsplate foran rist.</p>	stk	1		
36.364.13. 2	<p><b>VE3.11132A</b> <b>LUFTINNTAKSRIST</b> Antall</p> <p><b>Type:</b> Rist med liggende lameller <b>Materiale:</b> Aluminium <b>Overflatebehandling:</b> Våtlakkert <i>Lokalisering:</i> Inntaksrist <i>Festemetode:</i> Valgfritt <i>Veggtype:</i> - <i>Vinkel på lameller:</i> - <i>Dimensjon:</i> 1200x800 <i>Penetreringsklasse iht. NS-EN 13030:</i> - <i>Trykktapsklasse iht. NS-EN 13030:</i> - <i>Andre krav:</i></p> <p>a) Omfang og prisgrunnlag</p> <p>Ytterveggsrist montert i luftinntakskammer med ekstruderte aluminiumsprofiler og med smådyrsikker netting. Farge bestemmes senere.</p> <p>Det inkluderes avskjermingsplate foran rist.</p>	stk	1		

Sum denne side:

Akkumulert Kapittel 36 Luftbehandling:

Kapittel: 36 Luftbehandling

Postnr.	NS-kode/Spesifikasjon	Enhet	Mengde	Enhetspris	Sum
<b>36.364.14</b>	<p><b>VE7.1A</b> <b>Lyddempere</b> <i>Andre krav:</i></p> <p>a) Omfang og prisgrunnlag</p> <p>Generelt gjelder at Arbeidstilsynets krav til bruk av mineralullmatter som lyd- og termisk isolasjon i kanalsystem tilfredsstilles. I utgangspunktet gjelder at lydfeller skal være fabrikkframstilte, men alternativt, i eget vedlegg, kan entreprenøren tilby egenproduserte lydfeller. Nødvendig dokumentasjon på like god støydemping og kvalitet for øvrig må da framlegges. Såfremt mineralullmatter benyttes skal overflaten være varig forseglet med metallprofiler.</p> <p>Trykkfall over dempere får ikke oversride 75 Pa og dempernes egenstøy må kontrolleres ved kontrollberegningen.</p>				
<b>36.364.14.1</b>	<p><b>Kontrollberegning.</b> Med hensyn til lydnivå har RIV foretatt overslagsmessig beregning og behov for lyddempere. Entreprenøren skal ut fra tilbudt utstyr foreta egen beregning av lydnivå og behov for lyddemping. For krav til maksimalt lydnivå henvises det til kap.36.</p>	R.S.			
<b>36.364.14.2</b>	<p><b>VE7.11111A</b> <b>LYDDEMPER PÅ VENTILASJONSANLEGG</b> Antall</p> <p><b>Form:</b> Rektangulær, rett <b>Brannklasse:</b> Ingen <b>Kapsling:</b> Galvanisert stål <b>Lydabsorberende element:</b> Mineralull med fiberduk <i>Lokalisering:</i> I kanalnett <i>Største tillatte trykkfall:</i> 75 Pa <i>Luftmengde:</i> Varierer <i>Minste lyddempningskrav i dB ved gitte frekvenser:</i> - <i>Dimensjon:</i> ø125, L= 630 mm <i>Andre krav:</i></p> <p>a) Omfang og prisgrunnlag</p> <p>Rektangulær rett type med sirkulær anslutning. Lydfellene skal ikke bygge mer enn 40 mm mer enn dim. på kanal.</p>	stk	8		

Sum denne side:

Akkumulert Kapittel 36 Luftbehandling:

Kapittel: 36 Luftbehandling

Postnr.	NS-kode/Spesifikasjon	Enhet	Mengde	Enhetspris	Sum
36.364.14.3	<p><b>VE7.11111A</b>  <b>LYDDEMPER PÅ VENTILASJONSANLEGG</b>                      Antall  <b>Form:</b> Rektangulær, rett  <b>Brannklasse:</b> Ingen  <b>Kapsling:</b> Galvanisert stål  <b>Lydabsorberende element:</b> Mineralull med fiberduk  <i>Lokalisering:</i> I kanalnett  <i>Største tillatte trykkfall:</i> 75 Pa  <i>Luftmengde:</i> Varierer  <i>Minste lyddempningskrav i dB ved gitte frekvenser:</i> -  <i>Dimensjon:</i> ø160, L= 630 mm                      Andre krav:</p> <p>a) Omfang og prisgrunnlag</p> <p>Rektangulær rett type med sirkulær anslutning. Lydfellene skal ikke bygge mer enn 40 mm mer enn dim. på kanal.</p>	stk	12		
36.364.14.4	<p><b>VE7.11111A</b>  <b>LYDDEMPER PÅ VENTILASJONSANLEGG</b>                      Antall  <b>Form:</b> Rektangulær, rett  <b>Brannklasse:</b> Ingen  <b>Kapsling:</b> Galvanisert stål  <b>Lydabsorberende element:</b> Mineralull med fiberduk  <i>Lokalisering:</i> I kanalnett  <i>Største tillatte trykkfall:</i> 75 Pa  <i>Luftmengde:</i> Varierer  <i>Minste lyddempningskrav i dB ved gitte frekvenser:</i> -  <i>Dimensjon:</i> ø200, L= 630 mm                      Andre krav:</p> <p>a) Omfang og prisgrunnlag</p> <p>Rektangulær rett type med sirkulær anslutning. Lydfellene skal ikke bygge mer enn 40 mm mer enn dim. på kanal.</p>	stk	10		

Sum denne side:

Akkumulert Kapittel 36 Luftbehandling:

Kapittel: 36 Luftbehandling

Postnr.	NS-kode/Spesifikasjon	Enhet	Mengde	Enhetspris	Sum
36.364.14.5	<p><b>VE7.11111A</b>  <b>LYDDEMPER PÅ VENTILASJONSANLEGG</b>                      Antall  <b>Form:</b> Rektangulær, rett  <b>Brannklasse:</b> Ingen  <b>Kapsling:</b> Galvanisert stål  <b>Lydabsorberende element:</b> Mineralull med fiberduk  <i>Lokalisering:</i> Hovedlydfeller  <i>Største tillatte trykkfall:</i> 75 Pa  <i>Luftmengde:</i> Varierer  <i>Minste lyddempningskrav i dB ved gitte frekvenser:</i> -  <i>Dimensjon:</i> 700x300, lengde 1250 mm                      Andre krav:</p> <p>a) Omfang og prisgrunnlag</p> <p>Rektangulær rett type med rektangulær anslutning.</p>	stk	2		
36.364.14.6	<p><b>VE7.11111A</b>  <b>LYDDEMPER PÅ VENTILASJONSANLEGG</b>                      Antall  <b>Form:</b> Rektangulær, rett  <b>Brannklasse:</b> Ingen  <b>Kapsling:</b> Galvanisert stål  <b>Lydabsorberende element:</b> Mineralull med fiberduk  <i>Lokalisering:</i> Hovedlydfeller  <i>Største tillatte trykkfall:</i> 75 Pa  <i>Luftmengde:</i> Varierer  <i>Minste lyddempningskrav i dB ved gitte frekvenser:</i> -  <i>Dimensjon:</i> 1000x600, lengde 1250 mm                      Andre krav:</p> <p>a) Omfang og prisgrunnlag</p> <p>Rektangulær rett type med rektangulær anslutning.</p>	stk	2		
36.364.15	<p><b>VE7.21</b>  <b>INSPEKSJONS- OG RENSELUKE I VENTILASJONSKANAL</b>                      Antall  <i>Lokalisering:</i> Sirkulære kanaler  <i>Dimensjon:</i> ø125                      Andre krav: Nei</p>	stk	5		

Sum denne side:

Akkumulert Kapittel 36 Luftbehandling:

## Kapittel: 36 Luftbehandling

Postnr.	NS-kode/Spesifikasjon	Enhet	Mengde	Enhetspris	Sum
36.364.15. 1	<b>VE7.21</b> <b>INSPEKSJONS- OG RENSELUKE I</b> <b>VENTILASJONSKANAL</b> Antall <i>Lokalisering:</i> Sirkulære kanaler <i>Dimensjon:</i> ø160 <i>Andre krav:</i> Nei	stk	5		
36.364.15. 2	<b>VE7.21</b> <b>INSPEKSJONS- OG RENSELUKE I</b> <b>VENTILASJONSKANAL</b> Antall <i>Lokalisering:</i> Sirkulære kanaler <i>Dimensjon:</i> ø200 <i>Andre krav:</i> Nei	stk	5		
36.364.15. 3	<b>VE7.21</b> <b>INSPEKSJONS- OG RENSELUKE I</b> <b>VENTILASJONSKANAL</b> Antall <i>Lokalisering:</i> Sirkulære kanaler <i>Dimensjon:</i> ø250 <i>Andre krav:</i> Nei	stk	5		
36.364.15. 4	<b>VE7.21</b> <b>INSPEKSJONS- OG RENSELUKE I</b> <b>VENTILASJONSKANAL</b> Antall <i>Lokalisering:</i> Sirkulære kanaler <i>Dimensjon:</i> ø315 <i>Andre krav:</i> Nei	stk	3		
36.364.15. 5	<b>VE7.21</b> <b>INSPEKSJONS- OG RENSELUKE I</b> <b>VENTILASJONSKANAL</b> Antall <i>Lokalisering:</i> Rektangulære kanaler <i>Dimensjon:</i> ø160 <i>Andre krav:</i> Nei	stk	10		

Sum denne side:

Akkumulert Kapittel 36 Luftbehandling:



Kapittel: 36 Luftbehandling

Postnr.	NS-kode/Spesifikasjon	Enhet	Mengde	Enhetspris	Sum
36.365	<p><b>Utstyr for luftbehandling</b></p> <p><b>Generell orientering.</b></p> <p>Luftbehandlingsaggregatene bygges opp og leveres og monteres med basis i nedenstående krav til de enkelte aggregatdeler.</p> <p>Generelt gjelder at aggregatene kan leveres som enhetsaggregat for innendørs montasje, men må kunne oppdeles for inntransport. Tilbudt aggregat må la seg innpasse innenfor skissert plass. Alle aggregatdeler skal være av dobbel galvanisert plate med min. 50 mm mineralullisolasjon i vegger, tak og gulv.</p> <p><b>Aggregatene leveres med ferdig integrert automatikk.</b></p> <p>Inspeksjonslukene for aggregatdelene skal være hengslet og tetningslistene må være kraftige og tette godt. Videre må lukene være forsynt med låseanordning med robuste håndtak.</p> <p>Aggregatene skal tilfredsstillte tetthet i h.h.t. NS 3420 og med et prøvetrykk 400 Pa.</p> <p>Mellom aggregat og kanal skal det være fleksibel mansjett. Det stilles krav til at alle aggregater leveres med måleblende eller tilsvarende i aggregat slik at totalluftmengden kan avleses visuelt.</p> <p>Målenøyaktighet +/- 10 %.</p> <p>Alle filtre skal være montert slik at de er enkle og ta ut for skifting. Med hensyn til dimensjonering skal det legges vekt på lang levetid og lavt trykkfall.</p> <p>Alle filterkassetter skal fastspennes med solide spennskiver som holder kasettene tett inntil tetningsrammen. Det medregnes solid monteringsramme i galvanisert utførelse med tetningslist og solid avlåsning.</p> <p>Det skal være vedlagt komplette datakjøringer for aggregatet, og beregnet driftspunkt skal angis i viftediagram.</p> <p>Leverandøren skal på grunnlag oppgitte dimensjonskriterier i beskrivelsen beregne nødvendig motoreffekt, som tillegges 50 %.</p> <p>Spesifiserte motorstørrelser med tilhørende turtall for aggregatet skal oppgis i tilbudet. De oppgitte viftetrykk er motstander i kanaler, luftinntak/avkast, spjeld, lydfeller og ventiler. (Netto trykk).</p> <p><b>Spenning 400 V.</b></p> <p>Det skal tilbys "kammervifte" med motorer for frekvensstyring. Viftene skal være opphengt i vibrasjonsdempere og selve aggregatet skal atskilles fra kanaler med solide mansjetter. Under alle aggregater skal det leveres og monteres galvaniserte rammer slik at det oppnås tilstrekkelig stabilitet og styrke.</p> <p>Lydnivå fra vifter til kanaler og rom skal oppgis i 1/1 oktav. Alle aggregatdeler skal tilfredsstillte følgende krav og dimensjoneringsdata såfremt ikke annet er</p>				

Sum denne side:

Akkumulert Kapittel 36 Luftbehandling:

Kapittel: 36 Luftbehandling

Postnr.	NS-kode/Spesifikasjon	Enhet	Mengde	Enhetspris	Sum
	<p>nevnt i beskrivelsesteksten nedenfor.</p> <p><u>Dimensjoneringsdata:</u>                      Alle aggregatdeler skal tilfredsstillende følgende krav og dimensjoneringsdata såfremt ikke annet er nevnt i beskrivelsesteksten nedenfor.</p> <p>Krav til SFPv &lt;1,8kW/m3/s                      SFPv = (Peltv + Pelfv)/ Qmaks                      Hvor SFPv = Aggregatets spesifikke vifteeffektbehov (kW/m3/s)                      Peltv = Tilluftsviftens vifteeffekt (kW)                      Pelfv = Fraluftviftens vifteeffekt (kW)                      Qmaks = Aggregatets største til-eller fraluftsmengde (m3/s)</p> <p>Max. starttrykkfall grovfilter EU-3 (G85) : 50 Pa                      Max. starttrykkfall finfilter EU-5 (F45) : 100 Pa                      Max. starttrykkfall finfilter EU-7 (F85) : 100 Pa                      Max. lufthastighet over aggregatets frie areal: 2,5 m/s</p> <p>Tetthetsklasse spjeld i h.h.t. NS 3420, klasse 3.</p> <p>Max. trykkfall på luftsida varmebatteri : 50 Pa                      Max. trykkfall på luftsida kjølebatteri : 60 Pa                      Max. trykkfall over luftfordeler : 150 Pa                      Max. trykkfall over aggregatlydfeller : 50 Pa                      Max. trykkfall på luftsida batterigjenvinner : 230 Pa                      Max. trykkfall på luftsida plategjenvinner : 200 Pa                      Max. trykkfall på luftsida roterende gjenv. : 200 Pa</p> <p>Min. virkningsgrad for vifter ut fra beregnet driftspunkt ved max. luftmengde, - 82 %.                      Min. virkningsgrad for batterigjenvinner, - 60 %.                      Min. virkningsgrad for plategjenvinner, - 70 %.                      Min. virkningsgrad for roterende gjenvinner, - 82 %.</p> <p>Maks. lydnivå i teknisk rom fra hver vifte: 68 dB(A)                      Maks lydnivå i vifteutløp. 90 dB(A)</p> <p>Type og fabrikat på tilbudte aggregater oppgis:</p> <p>Type.....                      Fabrikat.....</p> <p>I tilknytning til luftbehandlingsentreprisen skal følgende balanserte ventilasjonssystemer installeres:</p> <p>System 360.001: Hovedanlegg                      System 360.002: Uren sone</p>				

Sum denne side:

Akkumulert Kapittel 36 Luftbehandling:

Kapittel: 36 Luftbehandling

Postnr.	NS-kode/Spesifikasjon	Enhet	Mengde	Enhetspris	Sum
36.365.2	<b>360.001 Hovedanlegg og 360.002 Uren sone</b>				
36.365.3	<b>SYSTEM 360.001</b> Plassert i teknisk rom plan 2. <b>BETJENER: eksisterende og nye lokaler - betegnes som hovedanlegg.</b>				
36.365.3.1	<b>VH1.1125521A</b> <b>LUFTBEHANDLINGSAGGREGAT</b> Antall <b>Luftsystem:</b> Til- og avtrekkssystem <b>Type:</b> Seksjonsbygd <b>Isolasjonsklasse:</b> T5 = 2,0 <b>Kuldebroklasse:</b> TB5 < 0,30 <b>Mekanisk styrke:</b> D2 < 10 mm/m <b>Lekkasjeklasse:</b> L10,15 <i>Lokalisering:</i> Teknisk rom plan 2 <i>Systemnummer:</i> 360.001 <i>Luftmengde nominell tilluft:</i> 6440 m3/h <i>Tilluftstemperatur:</i> 21-22°C <i>Luftmengde nominell avtrekk:</i> 6440 m3/h <i>Reservekapasitet:</i> 15 % <i>Største totaltrykkfall aggregat, tilluft:</i> 250 Pa <i>Største totaltrykkfall aggregat, avtrekk:</i> 250 Pa <i>Eksternt trykkfall, kanalnett, tilluft:</i> - <i>Eksternt trykkfall, kanalnett, avtrekk:</i> - <i>Største hastighet i tverrsnittsareal:</i> 2,5 m/s <i>Ytelse:</i> Tempgjenvinningsgrad >80 %, SFP <1,8 kW/m3/s <i>Materialer:</i> Prefabrikkert <i>Dimensjoner:</i> - <i>Tilbehør:</i> - <i>Dokumentasjon:</i> Vedlegges <i>Funksjonsdeler:</i> - <i>Elektrisk spenning:</i> 400 V <i>Antall faser:</i> 3-fas <i>Andre krav:</i>  a) Omfang og prisgrunnlag  <b>Systemnummer: 360.001. Hovedanlegg</b> Montasjested: Teknisk rom plan 2 Reservekapasitet (%): 15 % pålegges Kanalanslutninger: sider på aggregat  <b>Automatikk: Påbygd fra fabrikk.</b>  Aggregatet består av følgende komponenter:	stk	1		

Sum denne side:

Akkumulert Kapittel 36 Luftbehandling:

Kapittel: 36 Luftbehandling

Postnr.	NS-kode/Spesifikasjon	Enhet	Mengde	Enhetspris	Sum
36.365.3.2	<p><b>VE4.133220</b>  <b>SPJELD</b>                      Antall  <b>Type:</b> Sjalusispjeld  <b>Funksjon:</b> Stengning  <b>Tetthetsklasse:</b> 2  <b>Spjeldstyring:</b> Elektrisk styring  <b>Materiale:</b> Valgfritt  <i>Lokalisering:</i> I aggregat, SS401 og SS501  <i>Dimensjon:</i> -  <i>Andre krav:</i> Nei</p>	stk	2		
36.365.3.3	<p><b>VH5.119921201A</b>  <b>FILTER FOR VENTILASJON</b>                      Antall  <b>Klasse:</b> PM1  <b>Type:</b> Posefilter  <b>Utførelse:</b> Posefilter  <b>Materiale:</b> Glassfiber  <b>Ramme:</b> Valgfritt materiale  <b>Montasje:</b> I aggregat  <i>Lokalisering:</i> I aggregat, MF401 og MF501  <i>Dimensjoner per enhet:</i> Min.lengde: 700 mm  <i>Filterareal per enhet:</i> -  <i>Luftmengde:</i> 6440 m3/h  <i>Største gjennomstrømningshastighet:</i> -  <i>Største starttrykkfall:</i> -  <i>Største sluttrykkfall:</i> -  <i>Andre krav:</i></p> <p>a) Omfang og prisgrunnlag</p> <p><b>Filterdel -MF401 og -MF501.</b>                      Filterdel med langt posefilter.6440 m3/h.                      8 poser per helkassett.                      Min.lengde av filtercelle - 700 mm                      Tilbehør:                      Reservefilter, 1 sett.</p>	stk	2		

Sum denne side:

Akkumulert Kapittel 36 Luftbehandling:

Kapittel: 36 Luftbehandling

Postnr.	NS-kode/Spesifikasjon	Enhet	Mengde	Enhetspris	Sum
36.365.3.4	<p><b>VH4.1211A</b>  <b>REGENERATIV VARMEGJENVINNER</b>                      Antall  <b>Type:</b> Roterende varmegjenvinner  <b>Varmeabsorberende materiale:</b> Aluminium  <i>Lokalisering:</i> I aggregat  <i>Dimensjon:</i> -  <i>Luftmengde:</i> 6440 m<sup>3</sup>/h  <i>Temperaturvirkningsgrad:</i> min 80 %  <i>Temperatur/relativ fuktighet før gjenvinner (avtrekksluft):</i> -  <i>Andre krav:</i></p> <p>a) Omfang og prisgrunnlag</p> <p><b>Roterende varmegjenvinner -LX501.</b>                      Dimensjon: Aggregatmontert                      Luftmengde (m<sup>3</sup>/h): +/-6440 m<sup>3</sup>/h                      Temperaturvirkningsgrad: min. 82 %                      Temperaturer: Uteluft: -20°C                      Avtrekk: +22°C</p> <p>Gjenvinneren utstyres med:</p> <ul style="list-style-type: none"> <li>• Ytelsesregulering med trinnløs turtallsregulator.</li> <li>• Rotasjonsvakt.</li> </ul>	stk	1		
36.365.3.5	<p><b>VH2.211210</b>  <b>AKSIALVIFTE</b>                      Antall  <b>Skovltype:</b> Faste skovler  <b>Materiale i viftehus:</b> Galvanisert stål  <b>Materiale i rotor:</b> Aluminium  <b>Montasje:</b> I aggregat  <b>Tilbehør:</b> Uspesifisert  <i>Lokalisering:</i> I aggregat, -JV400  <i>Total luftmengde:</i> 6440 m<sup>3</sup>/h  <i>Statisk trykkdifferanse:</i> 250 Pa  <i>Spending, strømtype, antall faser:</i> 400 V  <i>Andre krav:</i> Nei</p>	stk	1		

Sum denne side:

Akkumulert Kapittel 36 Luftbehandling:

Kapittel: 36 Luftbehandling

Postnr.	NS-kode/Spesifikasjon	Enhet	Mengde	Enhetspris	Sum
36.365.3.6	<p><b>VH2.211210</b>  <b>AKSIALVIFTE</b>                      Antall  <b>Skovltype:</b> Faste skovler  <b>Materiale i viftehus:</b> Galvanisert stål  <b>Materiale i rotor:</b> Aluminium  <b>Montasje:</b> I aggregat  <b>Tilbehør:</b> Uspesifisert  <i>Lokalisering:</i> I aggregat, -JV500  <i>Total luftmengde:</i> 6440 m3/h  <i>Statisk trykkdifferanse:</i> 250 Pa  <i>Spenning, strømtype, antall faser:</i> 400 V                      Andre krav: Nei</p>	stk	1		
36.365.3.7	<p><b>VH4.211123A</b>  <b>VARMEBATTERI</b>                      Antall  <b>Medium:</b> Vann  <b>Lamellmateriale:</b> Rustfritt stål  <b>Rørmateriale:</b> Kobber  <b>Kapslingsmateriale:</b> Rustfritt stål  <b>Montasje:</b> I kanal  <i>Lokalisering:</i> som ettervarmebatteri LV401  <i>Dimensjon:</i> 500x300  <i>Luftmengde:</i> 1920 m3/h  <i>Varmebærer, type og sammensetning:</i> Vann  <i>Dimensjonerende lufttemperatur (inn/ut):</i> Delta T 8,5 gr  <i>Dimensjonerende medietemperatur (inn/ut):</i> 55/35                      Andre krav:                      a) Omfang og prisgrunnlag                      Inkludert levering av toveisventil SB001 med kap 0,068 l/s samt frostføler QT001</p>	stk	1		

Sum denne side:

Akkumulert Kapittel 36 Luftbehandling:

Kapittel: 36 Luftbehandling

Postnr.	NS-kode/Spesifikasjon	Enhet	Mengde	Enhetspris	Sum
36.365.3.8	<p><b>VH4.2111123A</b>  <b>VARMEBATTERI</b>                      Antall  <b>Medium:</b> Vann  <b>Lamellmateriale:</b> Rustfritt stål  <b>Rørmateriale:</b> Kobber  <b>Kapslingsmateriale:</b> Rustfritt stål  <b>Montasje:</b> I kanal  <i>Lokalisering:</i> som ettervarmebatteri LV402  <i>Dimensjon:</i> 250x250  <i>Luftmengde:</i> 670m3/h  <i>Varmebærer, type og sammensetning:</i> Vann  <i>Dimensjonerende lufttemperatur (inn/ut):</i> Delta T 8,5 gr  <i>Dimensjonerende medietemperatur (inn/ut):</i> 55/35                      Andre krav:</p> <p>a) Omfang og prisgrunnlag                      Inkludert leveranse av toveisventil SB003 med kap 0,024 l/s samt frostføler QT002</p>	stk	1		
36.365.3.9	<p><b>Kjølebatteri</b>                      Levering og montering av kjølebatteri.                      Luftmengde 1920 m3/h                      Kapasitet 6,7 kW                      Vanntemperatur 10/ 15 gr C                      Inkludert leveranse av toveisventil SB002 med kapasitet 0,32 l/s.</p>	stk	1		
36.365.3.10	<p><b>Kjølebatteri</b>                      Levering og montering av kjølebatteri.                      Luftmengde 670 m3/h                      Kapasitet 2,0 kW                      Vanntemperatur 10/ 15 gr C                      Inkludert leveranse av toveisventil SB004 med kapasitet 0,096 l/s.</p>	stk	1		
36.365.3.11	<p><b>Montasjeutstyr.</b>                      Mansjetter for alle 4 anslutninger av aggregatet.</p>	R.S.			

Sum denne side:

Akkumulert Kapittel 36 Luftbehandling:

Kapittel: 36 Luftbehandling

Postnr.	NS-kode/Spesifikasjon	Enhet	Mengde	Enhetspris	Sum
36.365.3.1 2	<p><b>XQ1.11122A</b> <b>MÅLEINSTRUMENT</b> Antall</p> <p><b>Anvendelse:</b> Måling av temperatur <b>Virkemåte:</b> Direkte måling <b>Avlesning:</b> Analog <b>Kapslingsgrad:</b> IP40 <i>Lokalisering:</i> I aggregat og i forbindelse med ettervarmebatterier, <i>Medium:</i> Luft <i>Montasje:</i> Valgfritt <i>Andre krav:</i></p> <p>a) Omfang og prisgrunnlag</p> <p>Termometer av høy kvalitet som monteres iht. systemskjema. Skivetermometer dim. 100 mm med måleområde -30/+50°C.</p>	stk	6		
36.365.3.1 3	<p><b>XQ1.34222</b> <b>MÅLEINSTRUMENT</b> Antall</p> <p><b>Anvendelse:</b> Måling av volumstrøm <b>Virkemåte:</b> Indirekte måling <b>Avlesning:</b> Analog <b>Kapslingsgrad:</b> IP40 <i>Lokalisering:</i> I aggregat, <i>Medium:</i> Luft <i>Montasje:</i> Valgfritt <i>Andre krav:</i> Nei</p>	stk	2		
36.365.3.1 4	<p><b>Brannventilasjon.</b> I forbindelse til brann på bygget skal følgende tilleggsutstyr inkluderes.</p> <p><b>System 360.003.</b></p>				
36.365.3.1 5	<p><b>VH2.211190</b> <b>AKSIALVIFTE</b> Antall</p> <p><b>Skovltype:</b> Faste skovler <b>Materiale i viftehus:</b> Galvanisert stål <b>Materiale i rotor:</b> Stål <b>Montasje:</b> Som takvifte <b>Tilbehør:</b> Uspesifisert <i>Lokalisering:</i> Montert på brannavkast, kanaldim: ø500 mm, JV501 <i>Total luftmengde:</i> 6440 m3/h <i>Statisk trykkdifferanse:</i> 300 Pa <i>Spennning, strømtype, antall faser:</i> 400 V <i>Andre krav:</i> Nei</p>	stk	1		

Sum denne side:

Akkumulert Kapittel 36 Luftbehandling:



Kapittel: 36 Luftbehandling

Postnr.	NS-kode/Spesifikasjon	Enhet	Mengde	Enhetspris	Sum
36.365.3.1 6	<p><b>VE4.123222</b> <b>SPJELD</b> Antall <b>Type:</b> Bladspjeld <b>Funksjon:</b> Stengning <b>Tetthetsklasse:</b> 2 <b>Spjeldstyring:</b> Elektrisk styring <b>Materiale:</b> Galvanisert stål <i>Lokalisering:</i> Montert på direkte avtrekk over tak, SS502 <i>Dimensjon:</i> ø500 mm for motorstyring <i>Andre krav:</i> Nei</p>	stk	1		
36.365.4	<p><b>SYSTEM 360.002</b> <b>BETJENER: Uren sone</b> <b>PLASSERING AGGREGAT: Teknisk rom plan 2</b></p>				

Sum denne side:

Akkumulert Kapittel 36 Luftbehandling:

Kapittel: 36 Luftbehandling

Postnr.	NS-kode/Spesifikasjon	Enhet	Mengde	Enhetspris	Sum
36.365.4.1	<p><b>VH1.1125521A</b>  <b>LUFTBEHANDLINGSAGGREGAT</b>                      Antall  <b>Luftsystem:</b> Til- og avtrekkssystem  <b>Type:</b> Seksjonsbygd  <b>Isolasjonsklasse:</b> T5 = 2,0  <b>Kuldebroklasse:</b> TB5 &lt; 0,30  <b>Mekanisk styrke:</b> D2 &lt; 10 mm/m  <b>Løkkasjeklasse:</b> L10,15                      Lokalisering: Tilfluktsrom                      Systemnummer: 360.002.                      Luftmengde nominell tilluft: 2050 m3/h                      Tilluftstemperatur: 21-22°C                      Luftmengde nominell avtrekk: 2050 m3/h                      Reservekapasitet: 15 %                      Største totaltrykkfall aggregat, tilluft: 250 Pa                      Største totaltrykkfall aggregat, avtrekk: 250 Pa                      Eksternt trykkfall, kanalnett, tilluft: -                      Eksternt trykkfall, kanalnett, avtrekk: -                      Største hastighet i tverrsnittsareal: 2,5 m/s                      Ytelser: Tempgjennvinningsgrad &gt;65 %, SFP &lt;1,8 kW/m3/s                      Materialer: -                      Dimensjoner: Prefabrikkert                      Tilbehør: -                      Dokumentasjon: Vedlegges                      Funksjonsdeler: -                      Elektrisk spenning: 400 V                      Antall faser: 3-fas                      Andre krav:</p> <p>a) Omfang og prisgrunnlag</p> <p><b>Systemnummer: 360.002.</b>                      Montasjested: Teknisk rom plan 2                      Reservekapasitet (%): 15 % pålegges                      Kanalanslutninger: sider på aggregat</p> <p><b>Automatikk: Påbygd fra fabrikk.</b></p> <p>Aggregatet består av følgende komponenter:</p>	stk	1		

Sum denne side:

Akkumulert Kapittel 36 Luftbehandling:

Kapittel: 36 Luftbehandling

Postnr.	NS-kode/Spesifikasjon	Enhet	Mengde	Enhetspris	Sum
36.365.4.2	<p><b>VE4.133220</b>  <b>SPJELD</b>                      Antall  <b>Type:</b> Sjalusispjeld  <b>Funksjon:</b> Stengning  <b>Tetthetsklasse:</b> 2  <b>Spjeldstyring:</b> Elektrisk styring  <b>Materiale:</b> Valgfritt  <i>Lokalisering:</i> I aggregat, SS401 og SS501  <i>Dimensjon:</i> -  <i>Andre krav:</i> Nei</p>	stk	2		
36.365.4.3	<p><b>VH5.119921201A</b>  <b>FILTER FOR VENTILASJON</b>                      Antall  <b>Klasse:</b> PM1  <b>Type:</b> Posefilter  <b>Utførelse:</b> Posefilter  <b>Materiale:</b> Glassfiber  <b>Ramme:</b> Valgfritt materiale  <b>Montasje:</b> I aggregat  <i>Lokalisering:</i> I aggregat, MF401  <i>Dimensjoner per enhet:</i> Min.lengde: 700 mm  <i>Filterareal per enhet:</i> -  <i>Luftmengde:</i> 2050 m3/h  <i>Største gjennomstrømningshastighet:</i> -  <i>Største starttrykkfall:</i> -  <i>Største sluttrykkfall:</i> -  <i>Andre krav:</i></p> <p>a) Omfang og prisgrunnlag  <b>Filterdel -MF401</b>                      Filterdel med langt posefilter.2050 m3/h.                      6 poser per helkassett.                      Min.lengde av filtercelle - 700 mm                      Tilbehør:                      Reservefilter, 1 sett.</p>	stk	1		

Sum denne side:

Akkumulert Kapittel 36 Luftbehandling:

Kapittel: 36 Luftbehandling

Postnr.	NS-kode/Spesifikasjon	Enhet	Mengde	Enhetspris	Sum
36.365.4.4	<p><b>VH5.110091101A</b>  <b>FILTER FOR VENTILASJON</b>                      Antall  <b>Klasse:</b> Valgfri  <b>Type:</b> HEPA-filter  <b>Utførelse:</b> Posefilter  <b>Materiale:</b> Syntetisk  <b>Ramme:</b> Valgfritt materiale  <b>Montasje:</b> I aggregat  <i>Lokalisering:</i> I aggregat, MF501  <i>Dimensjoner per enhet:</i> Min.lengde: 700 mm  <i>Filterareal per enhet:</i> -  <i>Luftmengde:</i> 2050 m3/h  <i>Største gjennomstrømningshastighet:</i> -  <i>Største starttrykkfall:</i> -  <i>Største sluttrykkfall:</i> -                      Andre krav:</p> <p>a) Omfang og prisgrunnlag  <b>Filterdel -MF501</b>                      Filterdel type HEPA-filter 2050 m3/h.</p>	stk	1		
36.365.4.5	<p><b>VH4.1142A</b>  <b>REKUPERATIV VARMEGJENVINNER</b>                      Antall  <b>Type:</b> Væskekoblet varmegjenvinner  <b>Materiale i skillevegg:</b> Rustfritt stål  <i>Lokalisering:</i> I aggregatsom varmeopptakingsbatteri og varmeavgivningsbatteri  <i>Dimensjon:</i> Som aggregatkomponenter  <i>Luftmengde:</i> 2050 m3/h  <i>Temperaturvirkningsgrad:</i> min 65 %  <i>Temperatur på inngående avtrekksluft:</i> 22 gr C  <i>Mengde sirkulert medium i gjenvinningskrets:</i> 3,5 l/h  <i>Type medium:</i> Ethylenglycol                      Andre krav:</p> <p>a) Omfang og prisgrunnlag                      Leveres med rørforbindelse, pumpe, reguleringsventil, strupeventiler, termometre og kjølemedium.</p>	stk	1		

Sum denne side:

Akkumulert Kapittel 36 Luftbehandling:

Kapittel: 36 Luftbehandling

Postnr.	NS-kode/Spesifikasjon	Enhet	Mengde	Enhetspris	Sum
36.365.4.6	<p><b>VH2.211210</b> <b>AKSIALVIFTE</b> Antall <b>Skovltype:</b> Faste skovler <b>Materiale i viftehus:</b> Galvanisert stål <b>Materiale i rotor:</b> Aluminium <b>Montasje:</b> I aggregat <b>Tilbehør:</b> Uspesifisert <i>Lokalisering:</i> I aggregat, -JV401 <i>Total luftmengde:</i> 2050 m3/h <i>Statisk trykkdifferanse:</i> 250 Pa <i>Spenning, strømtype, antall faser:</i> 400 V <i>Andre krav:</i> Nei</p>	stk	1		
36.365.4.7	<p><b>VH2.211210</b> <b>AKSIALVIFTE</b> Antall <b>Skovltype:</b> Faste skovler <b>Materiale i viftehus:</b> Galvanisert stål <b>Materiale i rotor:</b> Aluminium <b>Montasje:</b> I aggregat <b>Tilbehør:</b> Uspesifisert <i>Lokalisering:</i> I aggregat, -JV501 <i>Total luftmengde:</i> 2050 m3/h <i>Statisk trykkdifferanse:</i> 250 Pa <i>Spenning, strømtype, antall faser:</i> 400 V <i>Andre krav:</i> Nei</p>	stk	1		
36.365.4.8	<p><b>VH4.2112101A</b> <b>VARMEBATTERI</b> Antall <b>Medium:</b> Vann <b>Lamellmateriale:</b> Aluminium <b>Rørmateriale:</b> Kobber <b>Kapslingsmateriale:</b> Valgfritt materiale <b>Montasje:</b> I aggregat <i>Lokalisering:</i> I aggregat, <i>Dimensjon:</i> - <i>Luftmengde:</i> 2050 m3/h <i>Varmebærer, type og sammensetning:</i> Vann <i>Dimensjonerende lufttemperatur (inn/ut):</i> - <i>Dimensjonerende medietemperatur (inn/ut):</i> 55/35 °C <i>Andre krav:</i> a) Omfang og prisgrunnlag  <b>Varmebatteri -LV01.</b> Varmeeffekt (kW): 12,0 Inkl leveranse av toveisventil SB001 med kap 0,143 l/s samt frostføler QT001</p>	stk	1		

Sum denne side:

Akkumulert Kapittel 36 Luftbehandling:

Kapittel: 36 Luftbehandling

Postnr.	NS-kode/Spesifikasjon	Enhet	Mengde	Enhetspris	Sum
36.365.4.9	<p><b>YC2.211002</b>  <b>KULDEAGGREGAT</b>                      Antall  <b>Fordampertype:</b> Luftkjølt  <b>Kondensator type:</b> Luftkjølt  <b>Medium:</b> Valgfritt  <b>Kompressor type:</b> Valgfri  <b>Montasje:</b> Seksjonsbygd  <i>Lokalisering:</i> Split-anlegg - DX-system. Inndel i aggregat. Utedel på tak ved siden av tørrkjøler  <i>Monteringssted:</i> Se ovenfor  <i>Spesifisert kuldemedium:</i> Valgfritt  <i>Fyllingsmengde:</i> Valgfritt  <i>Kuldefaktor:</i> Valgfritt  <i>Kuldeytelse:</i> 7 kW  <i>Kjølebærermedium type:</i> Valgfritt  <i>Kjølebærertemperatur, inn:</i> Valgfritt  <i>Kjølebærertemperatur, ut:</i> Valgfritt  <i>Høyeste kjølebærertemperatur, ut:</i> Valgfritt  <i>Varmebærermedium type:</i> Valgfritt  <i>Varmebærertemperatur, inn:</i> Valgfritt  <i>Varmebærertemperatur, ut:</i> Valgfritt  <i>Høyeste varmbærertemperatur, ut:</i> Valgfritt  <i>Fordampertemperatur:</i> Valgfritt  <i>Kondenseringstemperatur:</i> Valgfritt  <i>Antall kompressorer:</i> Valgfritt  <i>Antall trinn:</i> Valgfritt  <i>Lydkrav:</i> Valgfritt  <i>Ytelser:</i> Valgfritt  <i>Elektriske data:</i> Valgfritt  <i>Lydeffektnivå:</i> Valgfritt  <i>Korrosjonsbeskyttelse:</i> Valgfritt  <i>Dimensjoner:</i> Inndel i aggregat tilpasset aggregatstørrelse  <i>Dokumentasjon:</i> FDV  <i>Andre krav:</i> Nei</p>	stk	1		
36.365.4.10	<p><b>Montasjeutstyr.</b>                      Mansjetter for alle 4 anslutninger av aggregatet.</p>	R.S.			

Sum denne side:

Akkumulert Kapittel 36 Luftbehandling:

Kapittel: 36 Luftbehandling

Postnr.	NS-kode/Spesifikasjon	Enhet	Mengde	Enhetspris	Sum
36.365.4.1 1	<p><b>XQ1.11122A</b> <b>MÅLEINSTRUMENT</b> Antall <b>Anvendelse:</b> Måling av temperatur <b>Virkemåte:</b> Direkte måling <b>Avlesning:</b> Analog <b>Kapslingsgrad:</b> IP40 <i>Lokalisering:</i> I aggregat, <i>Medium:</i> Luft <i>Montasje:</i> Valgfritt <i>Andre krav:</i></p> <p>a) Omfang og prisgrunnlag</p> <p>Termometer av høy kvalitet som monteres iht. systemskjema. Skivetermometer dim. 100 mm med måleområde -30/+50°C.</p>	stk	6		
36.365.4.1 2	<p><b>XQ1.34222</b> <b>MÅLEINSTRUMENT</b> Antall <b>Anvendelse:</b> Måling av volumstrøm <b>Virkemåte:</b> Indirekte måling <b>Avlesning:</b> Analog <b>Kapslingsgrad:</b> IP40 <i>Lokalisering:</i> I aggregat <i>Medium:</i> Luft <i>Montasje:</i> Valgfritt <i>Andre krav:</i> Nei</p>	stk	2		
36.366	<b>Isolasjon av installasjon for luftbehandling</b>				
36.366.1	<p><b>SB2.3111291916</b> <b>UTVENDIG ISOLERING AV REKTANGULÆR KANAL MED MINERALULL – AREAL</b> Isolert areal <b>Omfang/kanaldel:</b> Inntaks- og avkastkanalerAnnet omfang/kanaldel <b>Type produkt:</b> Plater <b>Overflatebelegg:</b> Cellegummi <b>Tykkelse:</b> 15 mm <i>Lokalisering:</i> Inntak og avkastkanaler <i>Krav til fysiske egenskaper:</i> - <i>Kanalstørrelse:</i> Varierende <i>Andre krav:</i> Nei</p>	m <sup>2</sup>	130,00		

Sum denne side:

Akkumulert Kapittel 36 Luftbehandling:

Kapittel: 36 Luftbehandling

Postnr.	NS-kode/Spesifikasjon	Enhet	Mengde	Enhetspris	Sum
36.366.2	<p><b>SB7.31</b>  <b>BRANNBESKYTTELSE AV KANALER</b>                      Lengde  <b>Materiale:</b> Mineralull  <i>Lokalisering:</i> Ved kryssing av brannskille  <i>Krav til fysiske egenskaper:</i> Brannisolering EI30/                      EI60  <i>Kanaldimensjon:</i> Varierende  <i>Tykkelse:</i> Valgfritt  <i>Lengde:</i> Valgfritt  <i>Andre krav:</i> Nei</p>	m <sup>2</sup>	25,00		

Sum denne side:

Akkumulert Kapittel 36 Luftbehandling:



Kapittel: 36 Luftbehandling

Postnr.	NS-kode/Spesifikasjon	Enhet	Mengde	Enhetspris	Sum
36.366.3	<p><b>SF6.10A</b>  <b>TETTING MED STØPBAR MASSE</b>  <b>Materiale:</b> Valgfri masse  <i>Lokalisering:</i> I hht. tegninger  <i>Konstruksjon:</i> Vegger/Etasje skillere  <i>Funksjonskrav:</i> Branntetting  <i>Type gjennomføring:</i> Kanalgjennomføringer  <i>Utsparingsmål:</i> Se underposter  <i>Materialtykkelse:</i> -  <i>Påføringsmetode:</i> -  <i>Fyllingsgrad:</i> -  <i>Overflate:</i> -  <i>Andre krav:</i></p> <p>a) Omfang og prisgrunnlag</p> <p>I forbindelse med gjennomføringer av rør og kanaler i brannskillende konstruksjoner, skal det foretas branntetting. Fagentreprenør skal utføre tetting for egne gjennomføringer, og det kan påregnes maksimal fugebredde på ca. 30 mm. Alle gjennomføringer som det skal foretas tetting for er på tegningene anvist med en B med en sirkel rundt. Produkt og løsning skal være godkjent av Statens byggetekniske etat, og selve produktene skal være utstyrt med godkjenningssmerke. Det er krav om at tettingen utføres i henhold til godkjent monteringsanvisning fra leverandør. Hver enkelt tetting skal merkes med nummer og det skal påføres dato samt signering av godkjent utførende som foretar tettingen. Når branntettingen er utført skal denne protokolleres både i egen protokoll samt på tegning og gis samme nummer som på selve tettingen.</p> <p>I protokollen oppføres også type brannmasse, størrelse på utsparring, om det er betong, gips mv, og rom nr. Ansvarlig for tettingen signerer etter hvert som tettingen utføres. Protokoll samt tegninger skal innsettes i FDV instruksjonen slik at stikkontroller kan foretas.</p> <p>Følgende gjennomføringer skal branntettes.</p>				
36.366.3.1	LETTVEGGER				

Sum denne side:

Akkumulert Kapittel 36 Luftbehandling:

Kapittel: 36 Luftbehandling

Postnr.	NS-kode/Spesifikasjon	Enhet	Mengde	Enhetspris	Sum
36.366.3.2	<p><b>SF6.10</b>  <b>TETTING MED STØPBAR MASSE</b>                      Antall tettede utsparinger, EI30/ EI60 på begge sider  <b>Materiale:</b> Valgfri masse  <i>Lokalisering:</i> I hht. tegninger  <i>Konstruksjon:</i> Innervegger  <i>Funksjonskrav:</i> Brannetting  <i>Type gjennomføring:</i> Kanalgjennomføring, ø125 mm  <i>Utsparingsmål:</i> ø135 mm  <i>Materialtykkelse:</i> -  <i>Påføringsmetode:</i> -  <i>Fyllingsgrad:</i> -  <i>Overflate:</i> -  <i>Andre krav:</i> Nei</p>	stk	1		
36.366.3.3	<p><b>SF6.10</b>  <b>TETTING MED STØPBAR MASSE</b>                      Antall tettede utsparinger, EI30/ EI60 på begge sider  <b>Materiale:</b> Valgfri masse  <i>Lokalisering:</i> I hht. tegninger  <i>Konstruksjon:</i> Innervegger  <i>Funksjonskrav:</i> Brannetting  <i>Type gjennomføring:</i> Kanalgjennomføring, ø200 mm  <i>Utsparingsmål:</i> ø250 mm  <i>Materialtykkelse:</i> -  <i>Påføringsmetode:</i> -  <i>Fyllingsgrad:</i> -  <i>Overflate:</i> -  <i>Andre krav:</i> Nei</p>	stk	4		
36.366.3.4	<p><b>SF6.10</b>  <b>TETTING MED STØPBAR MASSE</b>                      Antall tettede utsparinger, EI30/ EI60 på begge sider  <b>Materiale:</b> Valgfri masse  <i>Lokalisering:</i> I hht. tegninger  <i>Konstruksjon:</i> Innervegger  <i>Funksjonskrav:</i> Brannetting  <i>Type gjennomføring:</i> Kanalgjennomføring, ø250 mm  <i>Utsparingsmål:</i> ø300 mm  <i>Materialtykkelse:</i> -  <i>Påføringsmetode:</i> -  <i>Fyllingsgrad:</i> -  <i>Overflate:</i> -  <i>Andre krav:</i> Nei</p>	stk	2		

Sum denne side:

Akkumulert Kapittel 36 Luftbehandling:

Kapittel: 36 Luftbehandling

Postnr.	NS-kode/Spesifikasjon	Enhet	Mengde	Enhetspris	Sum
36.366.3.5	<p><b>SF6.10</b>  <b>TETTING MED STØPBAR MASSE</b>                      Antall tettede utsparinger, EI30/ EI60 på begge sider  <b>Materiale:</b> Valgfri masse  <i>Lokalisering:</i> I hht. tegninger  <i>Konstruksjon:</i> Innervegger  <i>Funksjonskrav:</i> Brannetting  <i>Type gjennomføring:</i> 400x300 mm  <i>Utsparingsmål:</i> 420x320 mm  <i>Materialtykkelse:</i> -  <i>Påføringsmetode:</i> -  <i>Fyllingsgrad:</i> -  <i>Overflate:</i> -                      Andre krav: Nei</p>	stk	2		
36.366.3.6	<p><b>SF6.10</b>  <b>TETTING MED STØPBAR MASSE</b>                      Antall tettede utsparinger, EI30/ EI60 på begge sider  <b>Materiale:</b> Valgfri masse  <i>Lokalisering:</i> I hht. tegninger  <i>Konstruksjon:</i> Innervegger  <i>Funksjonskrav:</i> Brannetting  <i>Type gjennomføring:</i> 400x400 mm  <i>Utsparingsmål:</i> 420x420 mm  <i>Materialtykkelse:</i> -  <i>Påføringsmetode:</i> -  <i>Fyllingsgrad:</i> -  <i>Overflate:</i> -                      Andre krav: Nei</p>	stk	1		
36.366.3.7	<p><b>SF6.10</b>  <b>TETTING MED STØPBAR MASSE</b>                      Antall tettede utsparinger, EI30/ EI60 på begge sider  <b>Materiale:</b> Valgfri masse  <i>Lokalisering:</i> I hht. tegninger  <i>Konstruksjon:</i> Innervegger  <i>Funksjonskrav:</i> Brannetting  <i>Type gjennomføring:</i> 500x300 mm  <i>Utsparingsmål:</i> 520x320 mm  <i>Materialtykkelse:</i> -  <i>Påføringsmetode:</i> -  <i>Fyllingsgrad:</i> -  <i>Overflate:</i> -                      Andre krav: Nei</p>	stk	1		

Sum denne side:

Akkumulert Kapittel 36 Luftbehandling:

Kapittel: 36 Luftbehandling

Postnr.	NS-kode/Spesifikasjon	Enhet	Mengde	Enhetspris	Sum
36.366.3.8	<p><b>SF6.10</b>  <b>TETTING MED STØPBAR MASSE</b>                      Antall tettede utsparinger, EI30/ EI60 på begge sider  <b>Materiale:</b> Valgfri masse  <i>Lokalisering:</i> I hht. tegninger  <i>Konstruksjon:</i> Innervegger  <i>Funksjonskrav:</i> Branntetting  <i>Type gjennomføring:</i> 800x400 mm  <i>Utsparingsmål:</i> 820x420 mm  <i>Materialtykkelse:</i> -  <i>Påføringsmetode:</i> -  <i>Fyllingsgrad:</i> -  <i>Overflate:</i> -                      Andre krav: Nei</p>	stk	1		

Sum denne side:

Sum Kapittel 36 Luftbehandling:

Kapittel: 39 Andre VVS-installasjoner

Postnr.	NS-kode/Spesifikasjon	Enhet	Mengde	Enhetspris	Sum
<b>39</b>	<b>Andre VVS-installasjoner</b>				
<b>39.1.1</b>	<p><b>AUTOMATIKK VVS-ANLEGG</b>                      Ventilasjonstreprenør skal inkludere levering og montering av automatikk for ventilasjonsanleggene og varmeanlegget.                      For selve varmeanlegget leverer rørentreprenør romfølere og magnetventiler som type Wirsbo.                      Eventuelle styreskap leveres av ventilasjonstreprenør.</p>				
<b>39.1.2</b>	<p><b>GOLVVARMEKURS.</b></p> <p>Shunt golvvarmekurs i teknisk rom plan 2.</p> <p><b>Hovedreguleringsfunksjoner.</b>                      Utekompensert turvannsregulering med nattsenkning. SDignal fra uteføler forstiller setpkt turvannsføler til innstilt kurve. Turvannsføler maksbegrenses til 40 gr C. Nattsenkning, dvs parallellsenking av setpkt til turvannsføler innstilles og styres av ur.</p> <p><b>Driftsindikering.</b>                      1. Setpkt.innstilling av:                      -turvannstemperatur                      -turvannstemperatur nattsenkning</p> <p>2.Nå-verdiindikering av:                      -Utetemperatur                      -turvannstemperatur                      -returvannstemperatur                      -Turvannstemperatur nattsenkning                      -Pådrag shuntventil.</p> <p>Følgende delkomponenter leveres:                      -Uteføler                      -Turvannsføler                      -Returvannsføler</p> <p>Pumpe for golvvarmekurs.</p> <p><b>Hovedreguleringsfunksjoner.</b>                      Pumpe skal ha kontinuerlig drift. Start og driftsutrustning for av/ på - drift.</p> <p><b>Driftsindikering.</b>                      1. Setpkt.innstilling av:-Pumpedrift</p> <p>2. Nåverdigidikering av:                      Driftstatus pumpe (drift, feil mv.)</p> <p>Komplett golvvarmekurs.</p>	RS			

Sum denne side:

Akkumulert Kapittel 39 Andre VVS-installasjoner:

Kapittel: 39 Andre VVS-installasjoner

Postnr.	NS-kode/Spesifikasjon	Enhet	Mengde	Enhetspris	Sum
39.1.3	<p>VENTILASJONSANLEGG Hovedanlegget 360.001. Opprinnelig anlegg er sonedelt og dette videreføres etter utvidelsen. Hver sone styres av romfølere plassert i sonene. 4 stk eksisterende soner beholdes som tidligere mens det tilkommer 2 stk nye soner etter utvidelsen. Hovedaggregat leveres med ferdig internt koblet automatikk. Anlegg 360.002 betjener uren sone. Leveres med ferdig internt koblet automatikk.</p> <p><b>Funksjonsbeskrivelse system 360.001.</b></p> <p><b>1. Drift.</b> 1.1 Aggregatviftene leveres med 1-hastighetsmotorer som frekvensreguleres. 1.2 Aggregatviftene forrigles og skal ha kontinuerlig drift, men skal via ur innstilles etter ønsket driftstid. 1.3 Ur overstyres av timer plassert i kontor i plan 1. 1.4 Inntaks- og avkastspjeld skal stenge ved stopp/ start av viftene. Ved start åpner spjeld før viftene startes. 1.5 Samtlige pumper skal ha vendere i tavle.</p> <p><b>2. Temperaturregulering.</b> 2.1 Gjenvinningsgrad reguleres i sekvens med varmebatterier og kjølebatterier i sonene.  2.2 Varmebatterier. Tilhørende romføler gir signal til regulator som styrer varmegjenvinner og varmebatterier i sekvens slik at ønsket romtemperatur opprettholdes. Pumpene til sonebatteriene behovsstyres og mosjoneres i hvileperioder. Signal fra romfølere overstyres av føler i tilluftskanal. Ved signal fra returvannsføler etter batteri (frostføler) åpner shuntventil for fullt pådrag, viftene stanser og hovedspjeld lukker.  2.3 Kjølebatterier. Tilhørende romføler gir signal til regulator som styrer varmegjenvinner, varmebatterier og kjølebatterier i sekvens slik at ønsket romtemperatur opprettholdes. Pumpene til sonebatteriene behovsstyres og mosjoneres i hvileperioder. Signal fra romfølere overstyres av føler i tilluftskanal.  2.4 Sekvensregulering. Den sone som til enhver tid har laveste varmebehov skal styre reguleringssekvensen.</p>				

Sum denne side:

Akkumulert Kapittel 39 Andre VVS-installasjoner:

Kapittel: 39 Andre VVS-installasjoner

Postnr.	NS-kode/Spesifikasjon	Enhet	Mengde	Enhetspris	Sum
39.1.4	<p><b>3. Brann/ røykgassregulering</b></p> <p>3.1 Røykgassføler tilluftskanal. Ved indikasjon på røyk i tilluftkanal skal aggregatet stoppe og spjeldene stenge.</p> <p>3.2 Røykgassføler avtrekkskanal. Ved indikasjon på røyk i avtrekkskanal skal avtrekksvifte stoppe og avtrekkspjeld stenge mens tilluftsvifte går. Avtrekkspjeld i by-pass skal åpne og avtrekksvifte på tak starte.</p> <p><b>4. Driftsindikering.</b></p> <p>4.1 Aggregatkomponenter.</p> <p>4.1.1 Filter inntak og avkast. Signal ved oppnådd innstilt verdi.</p> <p>4.1.2 Vifter tilluft og avtrekk. Signal ved bortfall av trykk.</p> <p>4.1.3 Varmebatterier. Varmepådrag i prosent. Signal ved utslag frosføler.</p> <p>4.1.4 Kjølebatterier. Kjølepådrag i prosent.</p> <p>4.1.5 Varmegjenvinner. Signal driftsstatus, pådrag i prosent. Varmegjenvinningsgrad.</p> <p>4.1.6. Motorer. Signal som viser driftsstatus.</p> <p>Delkomponenter i henhold til funksjonbeskrivelse 360.001 leveres og monteres.</p> <p>Komplett ventilasjonskurs system 360.001.</p>	RS			

Sum denne side:

Akkumulert Kapittel 39 Andre VVS-installasjoner:

Kapittel: 39 Andre VVS-installasjoner

Postnr.	NS-kode/Spesifikasjon	Enhet	Mengde	Enhetspris	Sum
39.1.5	<p>VENTILASJONSANLEGG Anlegg 360.002 installers for luftbehandling av uren sone. Uren sone tilhørte opprinnelig anlegg som egen sone og dette videreføres etter utvidelsen, men med eget aggregat med hepafilter og adskilte tilluft og avtrekkssystemer via batteriveksler. Aggregatet leveres med ferdig internt koblet automatikk.</p> <p><b>Funksjonsbeskrivelse system 360.002.</b></p> <p><b>1. Drift.</b> 1.1 Aggregatviftene leveres med 1-hastighetsmotorer som frekvensreguleres. 1.2 Aggregatviftene forrigles og skal ha kontinuerlig drift, men skal via ur innstilles etter ønsket driftstid. 1.3 Ur overstyres av timer plassert i kontor i plan 1. 1.4 Inntaks- og avkastspjeld skal stenge ved stopp/ start av viftene. Ved start åpner spjeld før viftene startes. 1.5 Pumpe skal ha vender i tavle.</p> <p><b>2. Temperaturregulering.</b> 2.1 Gjenvinningsgrad reguleres i sekvens med varmebatteri og kjølebatteri (dx-system).  2.2 Varmebatteri. Tilhørende romføler gir signal til regulator som styrer batterivarmegjenvinner og varmebatteri i sekvens slik at ønsket romtemperatur opprettholdes. Pumpe til varmebatteri behovsstyres og mosjoneres i hvileperioder. Signal fra romføler overstyres av føler i tilluftskanal. Ved signal fra returvannsføler etter batteri (frostføler) åpner shuntventil for fullt pådrag, viftene stanser og hovedspjeld lukker.  2.3 Kjølebatteri. Romføler gir signal til regulator som styrer varmegjenvinner, varmebatteri og kjølebatteri i sekvens slik at ønsket romtemperatur opprettholdes.  Signal fra romføler overstyres av føler i tilluftskanal.</p>				

Sum denne side:

Akkumulert Kapittel 39 Andre VVS-installasjoner:



Kapittel: 39 Andre VVS-installasjoner

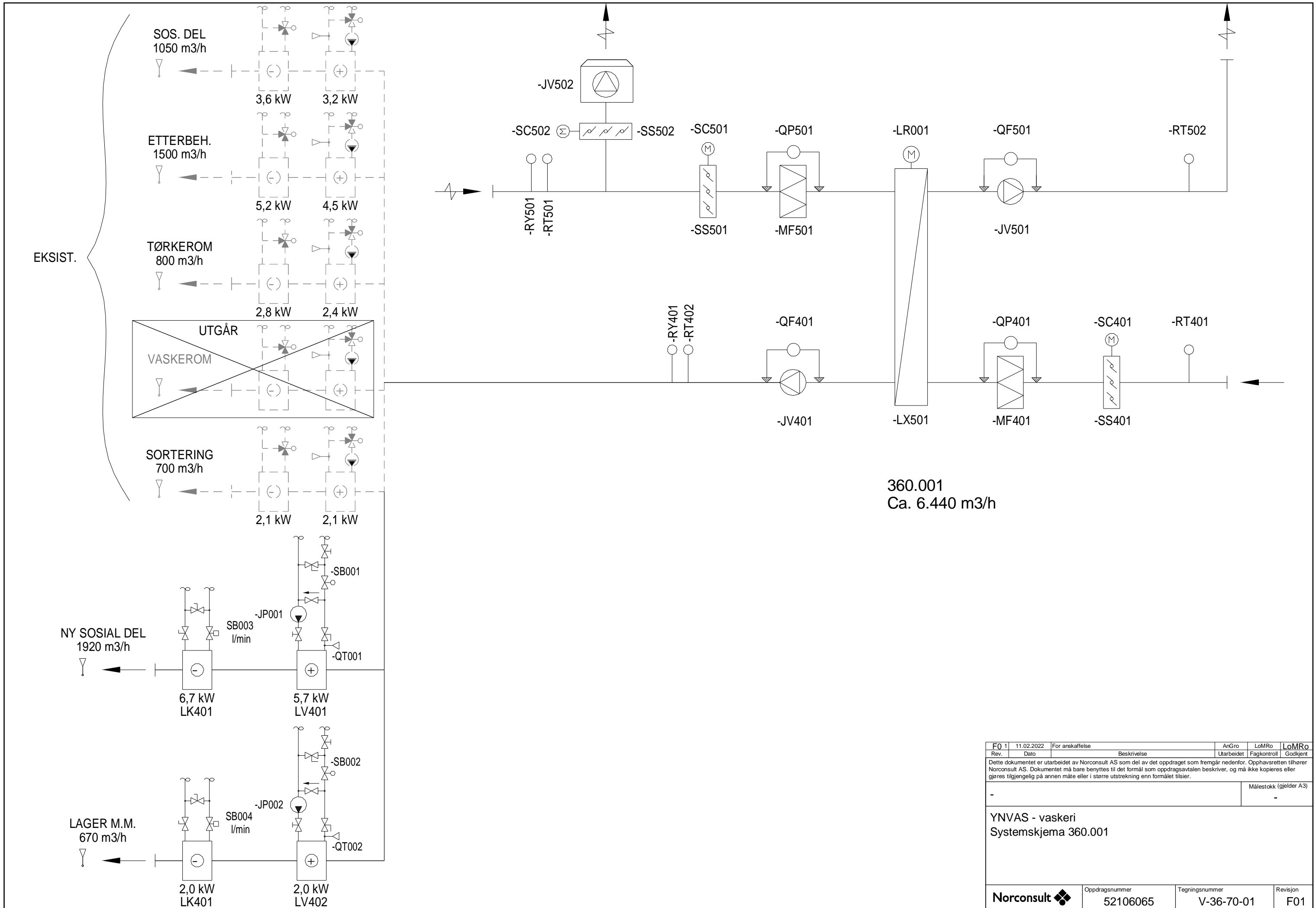
Postnr.	NS-kode/Spesifikasjon	Enhet	Mengde	Enhetspris	Sum
39.1.6	<p><b>3. Brann/ røykgassregulering</b>                      3.1 Røykgassføler tilluftskanal. Ved indikasjon på røyk i tilluftskanal skal aggregatet stoppe og spjeldene stenge.                       3.2 Røykgassføler avtrekkskanal. Ved indikasjon på røyk i avtrekkskanal skal anlegget gå som vanlig.</p> <p><b>4. Driftsindikering.</b>                      4.1 Aggregatkomponenter.                      4.1.1 Filter inntak og avkast. Signal ved oppnådd innstilt verdi.                      4.1.2 Vifter tilluft og avtrekk. Signal ved bortfall av trykk.                      4.1.3 Varmebatteri. Varmepådrag i prosent. Signal ved utslag frosføler.                      4.1.4 Kjølesystem. Kjølepådrag i prosent.                      4.1.5 Varmegjenvinner. Signal driftsstatus, pådrag i prosent. Varmegjenvinningsgrad.                      4.1.6. Motorer. Signal som viser driftsstatus.</p> <p>Delkomponenter i henhold til funksjonbeskrivelse 360.002 leveres og monteres.</p> <p>Komplett ventilasjonskurs system 360.002.</p>	RS			

Sum denne side:

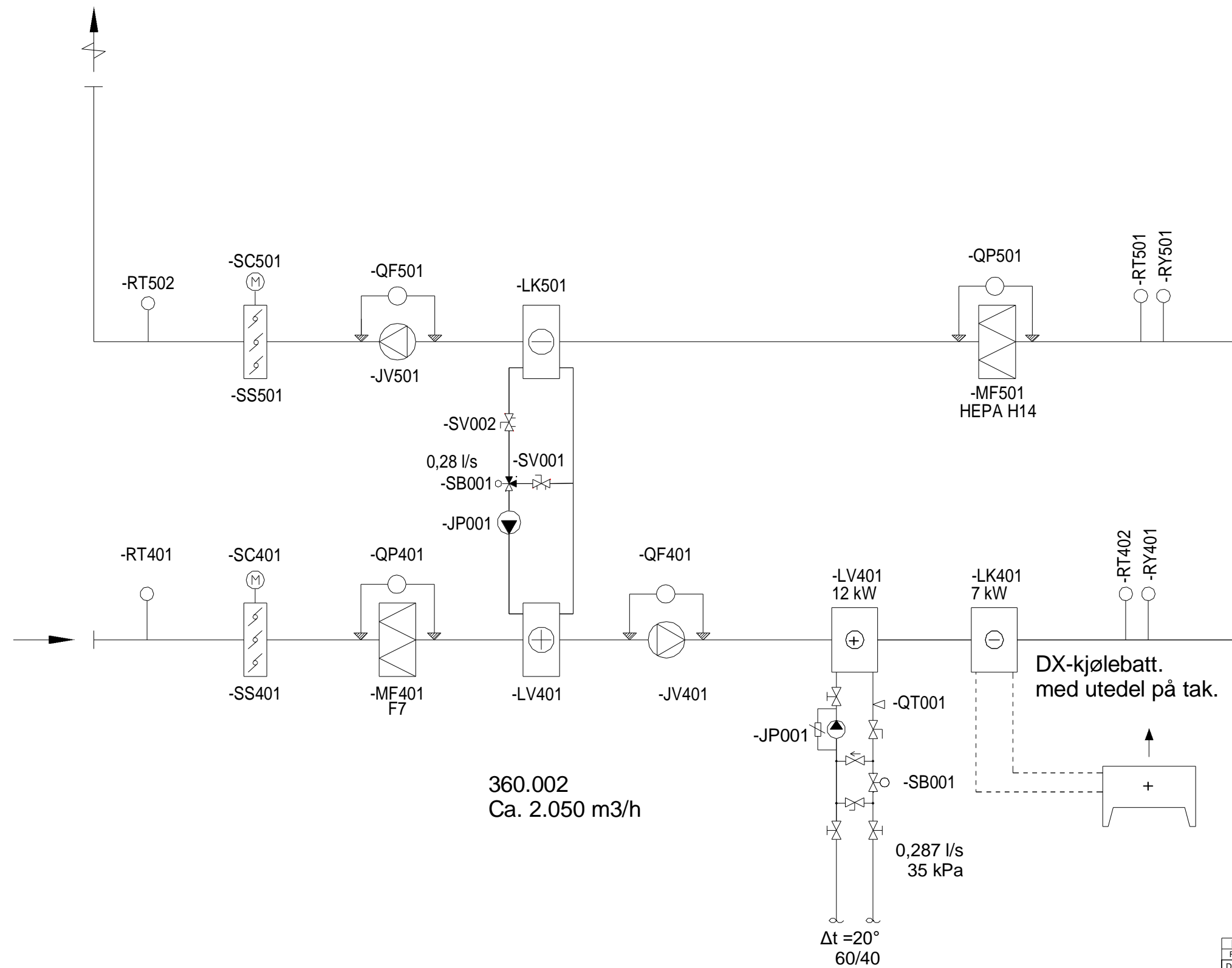
Sum Kapittel 39 Andre VVS-installasjoner:

**INNHOLDSFORTEGNELSE**

00 Generell del .....	
00 Forside .....	00-1
A1 GENERELL INNLEDENDE TEKSTER .....	00-2
A2 Kort om kontraktsarbeidets omfang .....	00-4
X1 Underentreprenører og samarbeidende firma .....	00-5
X2 Kontosummering .....	00-7
01 Etablering, drift og avvikling .....	
10 Generelt om rigg og drift .....	01-1
11 Rigging osv. ....	01-1
12 Drift av byggeplass .....	01-1
15 Avvikling .....	01-1
30 Generelt VVS .....	
300 Kostnader spesifisert Luftbehandlingsanlegg .....	30-1
36 Luftbehandling .....	
362 Kanalnett for luftbehandling .....	36-1
364 Utstyr for luftfordeling .....	36-30
365 Utstyr for luftbehandling .....	36-43
366 Isolasjon av installasjon for luftbehandling .....	36-57
39 Andre VVS-installasjoner .....	39-1



Rev.	Dato	Beskrivelse	Utarbeidet	Fagkontroll	Godkjent
F0 1	11.02.2022	For anskaffelse			
<small>           Dette dokumentet er utarbeidet av Norconsult AS som del av det oppdraget som fremgår nedenfor. Opphavsretten tilhører Norconsult AS. Dokumentet må bare benyttes til det formål som oppdragsavtalen beskriver, og må ikke kopieres eller gjøres tilgjengelig på annen måte eller i større utstrekning enn formålet tilsier.         </small>					
					Målestokk (gjelder A3)
					-
<b>YNVAS - vaskeri</b> <b>Systemskjema 360.001</b>					
<b>Norconsult</b>		Oppdragsnummer	Tegningsnummer	Revisjon	
		52106065	V-36-70-01	F01	



Rev.	Dato	Beskrivelse	ArGro	LoMRo	LoMRO
F01	11.02.2022	For anskaffelse			

Utarbeidet Fagkontroll Godkjent

Dette dokumentet er utarbeidet av Norconsult AS som del av det oppdraget som fremgår nedenfor. Opphavsretten tilhører Norconsult AS. Dokumentet må bare benyttes til det formål som oppdragsavtalen beskriver, og må ikke kopieres eller gjøres tilgjengelig på annen måte eller i større utstrekning enn formålet tilsier.

Målestokk (gjelder A3)

YNVAS - vaskeri  
Systemskjema 360.002