

Ytre Namdal Vekst

Avdeling vaskeri



Entreprise K301 Røranlegg

Vedlegg 1: Mengdebeskrivelse og prissammenstilling

INNLEDNING TIL TEKNISK BESKRIVELSE

For anbudets priser, krav til materialer og til arbeidets utførelse, regler for mengdeberegning og toleransekrav, gjelder bestemmelsene i NS 3420, 4.utgave.

Alle arbeider skal tilfredsstille krav til utførelse etter NS3420 Beskrivelsestekster for bygg og anlegg, utgave 4, og NBI's detaljer der dette er relevant. Sluttresultatet skal generelt tilfredsstille kravene til normalt toleranse for det enkelte fag iht. NS3420. Dersom andre funksjonelle forhold eller krav tilsier skjerpet toleranse, må disse tilfredsstilles.

Der beskrivelsen avviker fra krav i NS 3420, gjelder beskrivelsen foran disse.

Alle priser skal, hvor intet annet er uttrykkelig angitt, omfatte levering og montering inklusive alle hjelpe- og underlagsarbeider for å oppnå et fullverdig resultat, selv om disse arbeider ikke uttrykkelig er spesifisert i etterfølgende beskrivelse.

Alle kostnader vedrørende nødvendig skjerming, tildekking, tetting av tilstøtende rom, konstruksjoner, installasjoner, m.v. skal, hvor dette ikke er spesifisert i egne poster, innkalkuleres i anbyderens rigg og driftskostnader eller i enhetsprisene for de enkelte arbeider.

Skader som oppstår ved bygningers rom, konstruksjoner, eller tekniske installasjoner, m.v. på grunn av entreprenørens uaktsomhet eller uforsiktighet i utførelsen av kontraktsarbeidene eller andre arbeider i forbindelse med disse, skal utbedres av entreprenøren, eller på hans regning.

Det forutsettes at entreprenøren selv foretar nødvendig besiktigelse på stedet for å klarlegge forhold som har, eller kan ha betydning for gjennomføringen av arbeidene, og innarbeider disse i sine kostnadskalkyler.

Det vil ikke bli innrømmet tillegg for feil eller mangler som skyldes mangelfull registrering av forholdene på og omkring byggestedet. Dette gjelder i forhold til byggegrunnen med tilstøtende områder, og eksisterende bygninger, så vel som hensyn til naboer.

DIGITAL LEVERING AV ANBUDET

Prosjektdokumentet er sendt ut som **NS 3459 fil (versjon: 2012)** med filformat **.xml, pdf** og **ISY G-prog Linker anbudsfil** med filformatet **.gab**.

For å åpne NS 3459 fil må mottaker ha et kalkyleprogram som kan importere og eksportere dette filformatet.

For å åpne anbudsfil .gab må mottaker laste ned et gratis program, ISY G-prog Linker, fra **[http:// www.nois.no/linker](http://www.nois.no/linker)**

Fyll inn postenes priser. Linker summer side- og kapittelsummer.

Lag prisfil ferdig priset anbudsfil. Fil->Anbudsbehandling->Lag prisfil

Prisfilen ***.gab** er kryptert og skrivebeskyttet og kan ikke åpnes for redigering av poster og priser.

Utskrift med priser leveres sammen med prisfilen.

NS 3459 eksport/import fra ISY G-prog Linker

Linker anbudsfil kan eksportere til **NS 3459** Prisforespørsel for import til et kalkyleprogram.

NS3459 Tilbudsfil med priser importeres til den opprinnelige anbudsfilen (.gab) før utskrift av dokumentet med priser.

Merk at poster i Linker anbudsfilen (*.gab) ikke kan redigeres, derfor må eventuelle tilføyelser gjøres på utskriften.

For support på ISY G-prog Linker kontakt: **820 83 530** eller **support.gprog@nois.no**

Linker leveres også med supportavtale eller som Pluss versjon. Kontakt 67 57 15 30 eller support.gprog@nois.no.

A2 Orientering om prosjektet

Viser til konkurransegrunnlagets Del I Konkurranseregler og Del II Kontraktsgrunnlaget

For rørarbeidene omfatter prosjektet følgende.

Sanitæranlegg: Eksisterende sanitæranlegg utvides. Avløpsledninger og vannledninger videreføres fra eksisterende bygg og til nytt påbygg.

Varmeanlegg: Eksisterende varmeanlegg benyttes videre. Ny gulvvarmekurs etableres for utvidelse. Nye kurser til ventilasjonsanlegg etableres i teknisk rom plan 2.

Kjøleanlegg: Eksisterende kjøleanlegg benyttes videre. Nye kurser til ventilasjonssystem 360.001 etableres.

Utførelse av underentreprenører.

Dersom det skal benyttes underentreprenører skal dette oppgis i tilbudet.

Underentreprenør

Leveranse

_____	_____
_____	_____
_____	_____
_____	_____
_____	_____
_____	_____

Byggherrene forbeholdes seg retten til å kunne forkaste foreslåtte underentreprenører.

Liste over tilbudt materiell og utstyr

Tilbudt utstyr, fabrikat og type.

.....
.....
.....
.....
.....
.....
.....
.....

Liste over leverandører

Følgende leverandører er valgt for følgende arbeider:

.....-.....
.....-.....
.....-.....
.....-.....
.....-.....
.....-.....
.....-.....
.....-.....

X2.1 Prissammendrag

Kapittel:

kr

01	Etablering, drift og avvikling
01.11	Rigging osv.
01.12	Drift av byggeplass
01.15	Avvikling
30	Generelt VVS
30.302	Kostnader spesifisert varme, kjøle - og sanitæranlegg
31	Sanitær
31.311	Bunnledninger for sanitærinstallasjoner
31.312	Ledningsnett for sanitærinstallasjoner
31.314	Armaturer for sanitærinstallasjoner
31.315	Utstyr for sanitærinstallasjoner
31.316	Isolasjon for sanitærinstallasjoner
32	Varme
32.322	Ledningsnett for varmeinstallasjoner
32.324	Armaturer for varmeinstallasjon
32.326	Isolasjon av varmeinstallasjoner
37	Komfortkjøling
37.372	Ledningsnett for komfortkjøling
37.374	Armaturer for komfortkjøling
37.375	Utstyr for komfortkjøling
37.376	Isolasjon av installasjon for komfortkjøling

Sum eksklusive merverdiavgift

+ 25 % merverdiavgift

Tilbudt sum inkl. merverdiavgift

X2.2 Påslag og timepriser

Adminstrasjon av sideentrepriiser (når det er aktuelt)

Administrasjon og fremdriftskontroll: % påslag

Tiltransport (når det er aktuelt)

Vårt påslag på tiltransportert kontrakter er % av det endelige og totale vederlaget eksklusiv merverdiavgift til tiltransportert entreprenør.

Regningsarbeider

For eventuelle regningsarbeider og pålagt overtid gjelder følgende priserog påslag:

	Normaltid	Overtid 50 %	Overtid 100%
Fagarbeider			
Hjelparbeider			
Lærling			

Påslag for materialer: % påslag.

X2.3 Underskrift

Dette tilbudet er supplert med tilbudsbrev datert

..... den.....

.....
Underskrift og stempel

Prosjekt: Ytre Namdal Vekst - RØR

Kapittel: 01 Etablering, drift og avvikling

Postnr.	NS-kode/Spesifikasjon	Enhet	Mengde	Enhetspris	Sum
01	Etablering, drift og avvikling				
01.10	Generelt om rigg og drift				
	GENERELT OM RIGG OG DRIFT I dette kapitlet tas med de egne rigg og driftskostnader og generelle kostnader som entreprenøren mener er nødvendig utover det som byggherren eller hovedentreprenøren stiller til disposisjon for alle entreprisene. Omfanget av slike ytelser er beskrevet i Del II Kontraktgrunnlaget kapitel G Oppdragsgivers ytelser.				
01.11	Rigging osv.				
01.11.1	AV1.1 ETABLERING AV BYGGE- ELLER ANLEGGSPASS FOR EGET KONTRAKTARBEID Rund sum <i>Lokalisering:</i> Ikke relevant <i>Andre krav:</i> Nei	RS			
01.12	Drift av byggeplass				
01.12.1	AV2.1A DRIFT AV BYGGE- ELLER ANLEGGSPASS FOR EGET KONTRAKTARBEID Rund sum <i>Lokalisering:</i> Byggeplassen <i>Andre krav:</i> a) Omfang og prisgrunnlag Alle ytelser i Del Kontraktgrunnlaget Krav til byggeprosessen skal være med i prisen.	RS			
01.12.2	AJ8.23 TILPASNING TIL AVFALLSPASS Rund sum <i>Andre krav:</i> Nei	RS			
01.15	Avvikling				
01.15.1	AV3.1 AVVIKLING AV BYGGE ELLER ANLEGGSPASS FOR EGET KONTRAKTARBEID Rund sum <i>Lokalisering:</i> Byggeplassen <i>Andre krav:</i> Nei	RS			

Sum denne side:

Akkumulert Kapittel 01 Etablering, drift og avvikling:

Prosjekt: Ytre Namdal Vekst - RØR

Kapittel: 01 Etablering, drift og avvikling

Postnr.	NS-kode/Spesifikasjon	Enhet	Mengde	Enhetspris	Sum
01.15.2	<p>AQ4.222A OPPLÆRING AV BRUKERE OG DRIFTSPERSONELL Rund sum ANLEGG: VVS-ANLEGG PERSONELL: DRIFTS- OG VEDLIKEHOLDSPERSONELL <i>Beskrivelse av opplæringen: .</i> <i>Opplæringens varighet: .</i> Andre krav:</p> <p>a) Omfang og prisgrunnlag</p> <p>Entreprenøren medregner i alt 2 x 2 timer på anlegget til opplæring og instruksjon av driftspersonalet. Tidsplan for instruksjon bestemmes etter avtale med byggherren.</p>	RS			

Sum denne side:

Akkumulert Kapittel 01 Etablering, drift og avvikling:

Prosjekt: Ytre Namdal Vekst - RØR

Kapittel: 01 Etablering, drift og avvikling

Postnr.	NS-kode/Spesifikasjon	Enhet	Mengde	Enhetspris	Sum
01.15.3	<p>AU4.1A DRIFTS- OG VEDLIKEHOLDSDOKUMENTASJON Rund sum Dokumentasjonskrav: . Andre krav:</p> <p>a) Omfang og prisgrunnlag</p> <p>DRIFTS OG VEDLIKEHOLDSINSTRUKS</p> <p>Instruksen skal utarbeides av entreprenøren for luftbehandlingsanlegget og skal foreligge før avleveringsprøvene starter. Den skal omfatte anlegg og utstyr levert og montert i denne entreprisen.</p> <p><u>Drifts- og vedlikeholdsinstruks skal inneholde:</u></p> <ul style="list-style-type: none"> • Innholdsfortegnelse • Adresseliste • Anlegg- og funksjonsbeskrivelse m/systemskjema • Driftsinstruks • Feilsøkningsinstruks • Vedlikeholdsplan • Materialspesifikasjon • Reservedelsliste • Tekniske datablad inkl. el. koblings skjema • Ajourførte tegninger • Måle- og innreguleringsprotokoller <p>Entreprenøren overleverer til rådgivende ingeniør underlag for "som bygget"-tegninger, produktdata for alle innstallasjoner og energi-/effektbudsjett. Når disse er oppdatert og levert tilbake, er entreprenøren ansvarlig for å implementere dette i instruksen for papirversjon.</p> <p>Nota for sluttoppgjør vil ikke bli utbetalt før driftsinstruksen er overlevert og godkjent av byggherren.</p> <p><i>**Målsetting med denne BIM-manualen er tilretteleggelse for gjenbruk av prosjektert data og data fra virkelige innkjøpte produkter i et byggeprosjekt. Et felles filformat for dele data mellom aktørene involvert i prosjektering, bygging, forvaltning, drift, vedlikehold og utvikling. Ivaretar aspekter som interoperabilitet internalisering**</i></p>	RS			

Sum denne side:

Akkumulert Kapittel 01 Etablering, drift og avvikling:

Prosjekt: Ytre Namdal Vekst - RØR					
Kapittel: 01 Etablering, drift og avvikling					
Postnr.	NS-kode/Spesifikasjon	Enhet	Mengde	Enhetspris	Sum
01.15.4	<p>AU2.1 SLUTTDOKUMENTASJON Rund sum <i>Dokumentasjonskrav:</i> Komplette FDV dokumentasjon skal leveres elektronisk og redigert etter bygningsdelstabellen. <i>Andre krav:</i> Nei</p>	RS			
01.15.5	<p>GM8.76A "SOM BYGGET"-TEGNING Antall <i>Andre krav:</i> a) Omfang og prisgrunnlag Entreprenøren skal i byggeperioden registrere avvik i forhold til arbeidstegninger. Underlag oversendes RIV for utarbeidelse av "som bygget-tegninger".</p>	RS			
01.15.6	<p>AQ1.221 AVSLUTTENDE BYGGRENGJØRING FOR EGET KONTRAKTARBEID - RUND SUM Rund sum TIDSPUNKT: FØR MØBLERING <i>Lokalisering:</i> Ikke relevant <i>Type rom:</i> Valgfritt <i>Arealangivelse:</i> Valgfritt <i>Krav til renhet:</i> Valgfritt <i>Andre krav:</i> Nei</p>	RS			

Sum denne side:

Sum Kapittel 01 Etablering, drift og avvikling:

Prosjekt: Ytre Namdal Vekst - RØR

Kapittel: 30 Generelt VVS

Postnr.	NS-kode/Spesifikasjon	Enhet	Mengde	Enhetspris	Sum
30	Generelt VVS				
30.302	Kostnader spesifisert varme, kjøle - og sanitæranlegg				
30.302.1	<p>Teknisk beskrivelse.</p> <p>Denne beskrivelsen er basert på NS 3420 med veiledning. Kodene til de spesifiserende tekstene viser til de bestemmelser i standardene som gjelder for de enkelte delprodukter.</p> <p>Spesifiserende tekster etter Norsk Standard er vist med versaler (store bokstaver).</p> <p>Der hvor ytelser/delprodukter ikke er kodet gjelder likevel standardens krav der disse er relevante.</p> <p>Tegninger og beskrivelse utfyller hverandre. Ved uoverstemmelser gjelder beskrivelsen fremfor tegninger.</p>				
30.302.2	<p>MONTASJEKONTROLL</p> <p>Det skal kontrolleres og dokumenteres at alle deler av anlegget er korrekt montert og klar for prøving etc.</p> <p>Alle kontroller av komponenter og systemer skal dokumenteres skriftelig i form av sjekklister eller protokoller som signeres av entreprenør og byggherres kontrollør.</p> <p>Generelt for bygget skal det dokumenteres pr. system og hovedutstyr.</p> <p>Før ferdigbefaring skal entreprenøren ha gjennomgått egenkontroll av anlegg for alle rom. Eget kontrollskjema utarbeides for dette</p>	RS			
30.302.3	<p>UL1</p> <p>Prøving, kontroll og klargjøring av innendørs rørløsningsanlegg</p> <p><i>Andre krav: Nei</i></p>				
30.302.4	<p>UL1.2</p> <p>Trykkprøving av innendørs rørløsningsanlegg</p> <p><i>Andre krav: Nei</i></p>				

Sum denne side:

Akkumulert Kapittel 30 Generelt VVS:

Prosjekt: Ytre Namdal Vekst - RØR

Kapittel: 30 Generelt VVS

Postnr.	NS-kode/Spesifikasjon	Enhet	Mengde	Enhetspris	Sum
30.302.4.1	<p>UL1.2113000 TRYKKPRØVING AV INNENDØRS RØRANLEGG - KOMPLETT Rund sum Rørledningsanlegg: Varmeanlegg Materiale: Uspesifisert Prøvemedium: Valgfritt <i>Lokalisering:</i> Hele bygget <i>Dimensjoner:</i> Alle dimensjoner <i>Prøvetrykk:</i> Valgfritt <i>Tetthetskrav:</i> Valgfritt <i>Andre krav:</i> Nei</p>	RS			
30.302.4.2	<p>UL1.2122000 TRYKKPRØVING AV INNENDØRS RØRANLEGG - KOMPLETT Rund sum Rørledningsanlegg: Kjøleanlegg Materiale: Uspesifisert Prøvemedium: Valgfritt <i>Lokalisering:</i> Hele bygget <i>Dimensjoner:</i> Alle dimensjoner <i>Prøvetrykk:</i> Valgfritt <i>Tetthetskrav:</i> Valgfritt <i>Andre krav:</i> Nei</p>	RS			
30.302.4.3	<p>UL1.2111000 TRYKKPRØVING AV INNENDØRS RØRANLEGG - KOMPLETT Rund sum Rørledningsanlegg: Vannforsyningsanlegg Materiale: Uspesifisert Prøvemedium: Valgfritt <i>Lokalisering:</i> Hele bygget <i>Dimensjoner:</i> Alle dimensjoner <i>Prøvetrykk:</i> Valgfritt <i>Tetthetskrav:</i> Valgfritt <i>Andre krav:</i> Nei</p>	RS			
30.302.5	<p>UL1.42 Oppfylling med arbeidsmedium <i>Andre krav:</i> Nei</p>				

Sum denne side:

Akkumulert Kapittel 30 Generelt VVS:

Prosjekt: Ytre Namdal Vekst - RØR

Kapittel: 30 Generelt VVS

Postnr.	NS-kode/Spesifikasjon	Enhet	Mengde	Enhetspris	Sum
30.302.5.1	<p>UL1.4211300A OPPFYLING MED ARBEIDSMEDIUM Mengde Arbeidsmedium: Ubehandlet vann Rørledningsanlegg: Varmeanlegg Rørmateriale: Uspesifisert <i>Lokalisering:</i> Hele bygget <i>Dimensjon:</i> - <i>Blandingsforhold:</i> - Andre krav:</p> <p>a) Omfang og prisgrunnlag</p> <p>Her skal kostnader for nedtapping og oppfylling av varmeanlegg medtas.</p>	RS			
30.302.5.2	<p>UL1.4212200A OPPFYLING MED ARBEIDSMEDIUM Mengde Arbeidsmedium: Ubehandlet vann Rørledningsanlegg: Kjøleanlegg Rørmateriale: Uspesifisert <i>Lokalisering:</i> Hele bygget <i>Dimensjon:</i> - <i>Blandingsforhold:</i> - Andre krav:</p> <p>a) Omfang og prisgrunnlag</p> <p>Her skal kostnader for nedtapping og oppfylling av varmeanlegg medtas.</p>	RS			

Sum denne side:

Akkumulert Kapittel 30 Generelt VVS:

Prosjekt: Ytre Namdal Vekst - RØR					
Kapittel: 30 Generelt VVS					
Postnr.	NS-kode/Spesifikasjon	Enhet	Mengde	Enhetspris	Sum
30.302.6	<p>UL1.6A Innregulering og funksjonsprøving av innendørs rørledningsanlegg <i>Andre krav:</i></p> <p>a) Omfang og prisgrunnlag</p> <p>Innregulering og måling skal forberedes og gjennomføres iht. Fellesnordiske retningslinjer, (NBI Anvisninger 16-6, 16-2 og 16-10).</p> <p>Måleprotokoller iht. NBI anvisning utfylles og oversendes RIV 14 dager før overlevering for godkjenning. Godkjente måleprotokoller skal inngå i FDV dokumentasjon.</p> <p>Det skal ved innregulering benyttes et apparat med gyldig kalibrering som er tilpasset måleområdet for vannmengdemåling. Det legges stor vekt på innregulering av anlegget, og entreprenøren må medregne tilstrekkelig tid for denne. Ved ferdigbefaring stiller entreprenør med måleinstrument for stikkprøvemåling.</p> <p>vannmengden skal være innenfor +/-10%</p>				
30.302.7.1	<p>UL1.61113000 INNREGULERING AV INNENDØRS RØRLEDNINGSANLEGG Rund sum Rørledningsanlegg: Varmeanlegg Rørmateriale: Uspesifisert Innregulering: Valgfri <i>Lokalisering:</i> Hele bygget. Her inkluderes også ny innregulering av eksisterende batterier til de forskjellige sonene. <i>Dimensjon:</i> Alle dimensjoner <i>Lengde ledning for angitt dimensjon:</i> Hele anlegget <i>Prøvmetode:</i> Valgfritt <i>Andre krav:</i> Nei</p>	RS			
30.302.7.2	<p>UL1.61122000 INNREGULERING AV INNENDØRS RØRLEDNINGSANLEGG Rund sum Rørledningsanlegg: Kjøleanlegg Rørmateriale: Uspesifisert Innregulering: Valgfri <i>Lokalisering:</i> Hele bygget. <i>Dimensjon:</i> Alle dimensjoner <i>Lengde ledning for angitt dimensjon:</i> Hele anlegget <i>Prøvmetode:</i> Valgfritt <i>Andre krav:</i> Nei</p>	RS			
Sum denne side:					
Akkumulert Kapittel 30 Generelt VVS:					

Prosjekt: Ytre Namdal Vekst - RØR

Kapittel: 30 Generelt VVS

Postnr.	NS-kode/Spesifikasjon	Enhet	Mengde	Enhetspris	Sum
30.302.8	UL1.62 Funksjonsprøving av innendørs rørløsningsanlegg <i>Andre krav: Nei</i>				
30.302.8.1	UL1.6213002 FUNKSJONSPRØVING AV INNENDØRS RØRLEDNINGSANLEGG Rund sum Rørløsningsanlegg: Varmeanlegg Rørmateriale: Uspesifisert Funksjonsprøving: Måling og justering av trykk <i>Lokalisering:</i> Hele bygget <i>Dimensjon:</i> Alle dimensjoner <i>Lengde ledning for angitt dimensjon:</i> Hele anlegget <i>Prøvmetode:</i> Valgfritt <i>Andre krav:</i> Nei	RS			
30.302.8.2	UL1.6222002 FUNKSJONSPRØVING AV INNENDØRS RØRLEDNINGSANLEGG Rund sum Rørløsningsanlegg: Kjøleanlegg Rørmateriale: Uspesifisert Funksjonsprøving: Måling og justering av trykk <i>Lokalisering:</i> Hele bygget <i>Dimensjon:</i> Alle dimensjoner <i>Lengde ledning for angitt dimensjon:</i> Hele anlegget <i>Prøvmetode:</i> Valgfritt <i>Andre krav:</i> Nei	RS			
30.302.8.3	UL1.6211009 FUNKSJONSPRØVING AV INNENDØRS RØRLEDNINGSANLEGG Rund sum Rørløsningsanlegg: Vannforsyningsanlegg Rørmateriale: Uspesifisert Funksjonsprøving: Funksjonskontroll av sanitærinnstallasjoner <i>Lokalisering:</i> Hele bygget <i>Dimensjon:</i> Alle dimensjoner <i>Lengde ledning for angitt dimensjon:</i> Hele anlegget <i>Prøvmetode:</i> Valgfritt <i>Andre krav:</i> Nei	RS			

Sum denne side:

Akkumulert Kapittel 30 Generelt VVS:

Prosjekt: Ytre Namdal Vekst - RØR

Kapittel: 30 Generelt VVS

Postnr.	NS-kode/Spesifikasjon	Enhet	Mengde	Enhetspris	Sum
30.302.9	<p>UL1.7A Måling av støy fra innendørs rørledningsanlegg <i>Andre krav:</i></p> <p>a) Omfang og prisgrunnlag Anlegget skal minimum tilfredsstillende myndighetenes krav til ekstern og intern støy hvis ikke de spesifiserende tekster angir strengere krav.</p> <p>Entreprenøren skal tilby slikt utstyr og utforme installasjonene slik at ovennevnte krav oppfylles med det beskrevne dempningsutstyr.</p> <p>Dersom entreprenøren tilbyr annet utstyr enn det som er spesifisert, må entreprenøren medta i sitt tilbud eventuelt nødvendig tilleggsdempningsutstyr. Det samme gjelder hvor det tilbudte utstyr ikke oppfyller lydkrav som spesifisert i beskrivende mengdeberegning.</p> <p>Entreprenøren skal gjennomføre lydmålinger før overlevering av anlegget.</p> <p>For å få tilfredsstillende forhold for lydmålingene må om nødvendig disse utføres utenom ordinær arbeidstid uten at tillegg for dette kan kreves.</p> <p>Lyd målinger utføres iht. VVS AMA 72 kap. 57. Ved kontroll sammen med byggherren måler entreprenøren lydtrykket.</p> <p>Entreprenøren holder nødvendig måleutstyr for prøvene.</p>				
30.302.9.1	<p>UL1.713 MÅLING AV STØY FRA INNENDØRS RØRLEDNINGSANLEGG Rund sum Rørledningsanlegg: Varmeanlegg <i>Lokalisering:</i> Hele bygget <i>Andre krav:</i> Nei</p>	RS			
30.302.9.2	<p>UL1.722 MÅLING AV STØY FRA INNENDØRS RØRLEDNINGSANLEGG Rund sum Rørledningsanlegg: Kjøleanlegg <i>Lokalisering:</i> Hele bygget <i>Andre krav:</i> Nei</p>	RS			
30.302.10	<p>UL2.1 Merking av innendørs rørledninger <i>Andre krav:</i> Nei</p>				

Sum denne side:

Akkumulert Kapittel 30 Generelt VVS:

Prosjekt: Ytre Namdal Vekst - RØR

Kapittel: 30 Generelt VVS

Postnr.	NS-kode/Spesifikasjon	Enhet	Mengde	Enhetspris	Sum
30.302.10.1	<p>UL2.1400A MERKING AV INNENDØRS RØRLEDNING Rund Sum Tegnhøyde for tall og bokstaver: Tegnhøyde 2. Linje 10 mm Antall linjer: Valgfritt Antall tegn per linje: Valgfritt <i>Lokalisering:</i> Hele bygget <i>Materiale i merke:</i> Valgfritt Andre krav:</p> <p>a) Omfang og prisgrunnlag</p> <p>Hovedrørføringer skal strømningsretningen og tur/retur angis med piler og tekst</p>	RS			
30.302.11	<p>UL2.2 Skilt for innendørs ventiler Andre krav: Nei</p>				
30.302.11.1	<p>UL2.21400A MERKING AV INNENDØRS VENTIL MED SKILT Rund Sum Tegnhøyde for tall og bokstaver: Tegnhøyde 2. Linje 10 mm Antall linjer: Valgfritt Antall tegn per linje: Valgfritt <i>Lokalisering:</i> Hele bygget <i>Skiltmateriale:</i> Valgfritt Andre krav:</p> <p>a) Omfang og prisgrunnlag</p> <p>Shuntgruppe, innreguleringsventiler og motorventiler, samt avstegningsventiler på hovedføringer. Merkes iht TFM</p>	RS			
30.302.12	<p>CH1 Hulltaking Andre krav: Nei</p>				

Sum denne side:

Akkumulert Kapittel 30 Generelt VVS:

Prosjekt: Ytre Namdal Vekst - RØR

Kapittel: 30 Generelt VVS

Postnr.	NS-kode/Spesifikasjon	Enhet	Mengde	Enhetspris	Sum
30.302.12.1	<p>CH1.50A HULLTAKING Rund Sum Materiale: Trevirke Metode: Valgfri <i>Lokalisering:</i> Se tilbudstegninger <i>Type konstruksjon/bygningsdel:</i> Trevirke <i>Dimensjon hull:</i> Ø0-Ø35 <i>Tykkelse:</i> Varierende Andre krav:</p> <p>a) Omfang og prisgrunnlag</p> <p>Det skal her medtas hulltaking under Ø35. Se også tegninger for bygningsmessig hjelpearbeider.</p>	RS			
30.302.13	<p>TMA Merking</p> <p>Andre krav:</p> <p>a) Omfang og prisgrunnlag</p> <p>Her skal entreprenøren medta merking for utsparinger av sine tekniske gjennomføringer i bygningen. Som skal takes av bygningsmessig hjelpearbeider.</p>	RS			
30.302.14	<p>PÅVISNING OG MERKING AV SPIKERSLAG Entreprenøren skal anvisa for bygningsmessig hovedentreprenør plassering av nødvendig spikerslag/kubbinger for feste av sanitærutstyr, hyller m.v.</p>	RS			
30.302.15	<p>PÅVISNING OG MERKING AV HULL OG ÅPNINGER</p> <p>Entreprenøren påviser og merker alle hull og åpninger som hovedentreprenøren skal ta for entreprenørens føringer i alle typer bygningsdeler.</p> <p>I betongkonstruksjoner som skal støpes plasserer betongentreprenøren utsparinger med diameter større enn 250 mm og rektangulære utsparinger iht. egen utsparingstegning utarbeidet av de tekniske rådgiverne.</p> <p>NB! Hull opp til 32 mm for tekniske installasjoner skal inngå i enhetsprisene for installasjonen og utføres av entreprenøren selv.</p>	RS			

Sum denne side:

Akkumulert Kapittel 30 Generelt VVS:

Prosjekt: Ytre Namdal Vekst - RØR

Kapittel: 30 Generelt VVS

Postnr.	NS-kode/Spesifikasjon	Enhet	Mengde	Enhetspris	Sum
30.302.16	UFORUTSETTE ARBEIDER. For gjennomføringen av arbeidene med rørmontasjen kan det oppstå situasjoner som medfører endel uforutsatte arbeider. Slike arbeider avtales etter hvert og utføres etter skriftlig rekvisisjon fra byggherre. Arbeidene gjøres opp i samsvar med oppgitte betingelser i tilbud. Antatt leveranseomfang, som inkluderes i dette tilbud, og som arbeidene avregnes mot, er:				
30.302.16.1	Arbeidslønntimer	time	30,00		

Sum denne side:

Sum Kapittel 30 Generelt VVS:

Prosjekt: Ytre Namdal Vekst - RØR

Kapittel: 31 Sanitær

Postnr.	NS-kode/Spesifikasjon	Enhet	Mengde	Enhetspris	Sum
31	Sanitær				
31.311	Bunnledninger for sanitærinstallasjoner				
31.311.1	UB2 Innendørs avløpsledninger <i>Andre krav: Nei</i>				
31.311.1.1	UB2.1123111111A INNENDØRS AVLØPSLEDNING - TRYKKLØS - KOMPLETT Lengde Formål: Avløpsledning Materiale: PP Plassering: I grunnen Montasje: Som bunnledning Skjøt: Muffeskjøt <i>Lokalisering:</i> Spillvannsledning iht tegning <i>Pakningstype:</i> Innstøpte pakninger <i>Trykk:</i> Trykkløs <i>Dimensjon:</i> 75 mm inkl. deler <i>Materialkvalitet:</i> Iht. hovedpost <i>Andre krav:</i> a) Omfang og prisgrunnlag Samtlige oppstikk skal påsettes plast endelukk slik at rørene ikke tettes under de videre arbeidene. Rørlegger står ansvarlig for plasseringen av oppstikkene, og skal ved utlegging av grovstøp påse at oppstikkene ikke endrer stilling.	lm	22,00		

Sum denne side:

Akkumulert Kapittel 31 Sanitær:

Prosjekt: Ytre Namdal Vekst - RØR					
Kapittel: 31 Sanitær					
Postnr.	NS-kode/Spesifikasjon	Enhet	Mengde	Enhetspris	Sum
31.311.1.2	<p>UB2.1123111111A INNENDØRS AVLØPSLEDNING - TRYKKLØS - KOMPLETT Lengde Formål: Avløpsledning Materiale: PP Plassering: I grunnen Montasje: Som bunnledning Skjøt: Muffeskjøt <i>Lokalisering:</i> Spillvannsledninger iht tegning <i>Pakningstype:</i> Innstøpte pakninger <i>Trykk:</i> Trykkløs <i>Dimensjon:</i> 110 mm inkl. deler <i>Materialkvalitet:</i> Iht. hovedpost Andre krav:</p> <p>a) Omfang og prisgrunnlag Samtlige oppstikk skal påsettes plast endelukk slik at rørene ikke tettes under de videre arbeidene. Rørlegger står ansvarlig for plasseringen av oppstikkene, og skal ved utlegging av grovstøp påse at oppstikkene ikke endrer stilling.</p>	lm	80,00		
31.311.1.3	<p>UB2.1123111111A INNENDØRS AVLØPSLEDNING - TRYKKLØS - KOMPLETT Lengde Formål: Avløpsledning Materiale: PP Plassering: I grunnen Montasje: Som bunnledning Skjøt: Muffeskjøt <i>Lokalisering:</i> Spillvannsledninger iht tegning <i>Pakningstype:</i> Innstøpte pakninger <i>Trykk:</i> Trykkløs <i>Dimensjon:</i> 125 mm inkl. deler <i>Materialkvalitet:</i> Iht. hovedpost Andre krav:</p> <p>a) Omfang og prisgrunnlag Samtlige oppstikk skal påsettes plast endelukk slik at rørene ikke tettes under de videre arbeidene. Rørlegger står ansvarlig for plasseringen av oppstikkene, og skal ved utlegging av grovstøp påse at oppstikkene ikke endrer stilling.</p>	lm	1,00		
31.311.2	<p>UM1.221 Utendørs avløpsledninger – trykkløse – rør av plast Andre krav: Nei</p>				

Sum denne side:

Akkumulert Kapittel 31 Sanitær:

Prosjekt: Ytre Namdal Vekst - RØR

Kapittel: 31 Sanitær

Postnr.	NS-kode/Spesifikasjon	Enhet	Mengde	Enhetspris	Sum
31.311.3	<p>UM1.2211202211121 UTENDØRS AVLØPSLEDNING – TRYKKLØS – RØR AV TERMOPLAST Samlet lengde Type avløpsledning: Uspesifisert Materiale: PVC-U Plassering: I grøft Skjøt: Muffeskjøt – ikke strekkfast Pakning: Fastsittende pakninger <i>Lokalisering:</i> spillvann og overvannsledninger <i>Ledningsstrek:</i> Valgfritt <i>Nominell diameter (DN/OD eller DN/ID):</i> 75 <i>SN/SDR-verdi:</i> Valgfritt <i>Farge:</i> Valgfritt <i>Relativ deformasjon:</i> Valgfritt Andre krav: Nei</p>	m	5,00		
31.311.4	<p>UM1.2211202211121 UTENDØRS AVLØPSLEDNING – TRYKKLØS – RØR AV TERMOPLAST Samlet lengde Type avløpsledning: Uspesifisert Materiale: PVC-U Plassering: I grøft Skjøt: Muffeskjøt – ikke strekkfast Pakning: Fastsittende pakninger <i>Lokalisering:</i> spillvann og overvannsledninger <i>Ledningsstrek:</i> Valgfritt <i>Nominell diameter (DN/OD eller DN/ID):</i> 110 <i>SN/SDR-verdi:</i> Valgfritt <i>Farge:</i> Valgfritt <i>Relativ deformasjon:</i> Valgfritt Andre krav: Nei</p>	m	29,00		
31.311.5	<p>UM1.2211202211121 UTENDØRS AVLØPSLEDNING – TRYKKLØS – RØR AV TERMOPLAST Samlet lengde Type avløpsledning: Uspesifisert Materiale: PVC-U Plassering: I grøft Skjøt: Muffeskjøt – ikke strekkfast Pakning: Fastsittende pakninger <i>Lokalisering:</i> spillvann og overvannsledninger <i>Ledningsstrek:</i> Valgfritt <i>Nominell diameter (DN/OD eller DN/ID):</i> 125 <i>SN/SDR-verdi:</i> Valgfritt <i>Farge:</i> Valgfritt <i>Relativ deformasjon:</i> Valgfritt Andre krav: Nei</p>	m	43,00		

Sum denne side:

Akkumulert Kapittel 31 Sanitær:

Prosjekt: Ytre Namdal Vekst - RØR

Kapittel: 31 Sanitær

Postnr.	NS-kode/Spesifikasjon	Enhet	Mengde	Enhetspris	Sum
31.311.6	UM1.281 Tilkoblinger – utendørs avløpsledninger <i>Andre krav: Nei</i>				
31.311.7	UM1.28122221 TILKOBLING PÅ RØRENDE TIL UTENDØRS AVLØPSLEDNING Antall Materiale eksisterende rørledning: PVC-U Materiale ny rørledning: PVC-U Utførelsesmetode: Dobbelmuffe <i>Lokalisering:</i> Utendørs tilkobling eksisterende ledningsnett <i>Type tilkobling:</i> Muffeskjøt <i>Nominell diameter for hovedledning:</i> 75 <i>Nominell diameter for ny rørledning:</i> 75 <i>Andre krav:</i> Nei	stk	1		
31.311.8	UM1.28122221 TILKOBLING PÅ RØRENDE TIL UTENDØRS AVLØPSLEDNING Antall Materiale eksisterende rørledning: PVC-U Materiale ny rørledning: PVC-U Utførelsesmetode: Dobbelmuffe <i>Lokalisering:</i> Utendørs tilkobling eksisterende ledningsnett <i>Type tilkobling:</i> Muffeskjøt <i>Nominell diameter for hovedledning:</i> 110 <i>Nominell diameter for ny rørledning:</i> 110 <i>Andre krav:</i> Nei	stk	1		
31.311.9	UM1.28122221 TILKOBLING PÅ RØRENDE TIL UTENDØRS AVLØPSLEDNING Antall Materiale eksisterende rørledning: PVC-U Materiale ny rørledning: PVC-U Utførelsesmetode: Dobbelmuffe <i>Lokalisering:</i> Utendørs tilkobling eksisterende ledningsnett <i>Type tilkobling:</i> Muffeskjøt <i>Nominell diameter for hovedledning:</i> 125 <i>Nominell diameter for ny rørledning:</i> 125 <i>Andre krav:</i> Nei	stk	1		

Sum denne side:

Akkumulert Kapittel 31 Sanitær:

Prosjekt: Ytre Namdal Vekst - RØR

Kapittel: 31 Sanitær

Postnr.	NS-kode/Spesifikasjon	Enhet	Mengde	Enhetspris	Sum
31.311.10	<p>UP3A Sandfangskummer og hjelpesluk i grunnen Antall <i>Andre krav:</i> a) Omfang og prisgrunnlag Bistand i forbindelse med flytting av eksisterende sandfangkum som berøres av utvidelsen. Herunder frakobling og ny tilkobling eksisterende ledningsnett.</p>	stk	1		
31.312	<p>Ledningsnett for sanitærinstallasjoner</p>				
31.312.1	<p>UB1.1A Innendørs vannledning <i>Andre krav:</i> a) Omfang og prisgrunnlag MONTASJE IHT. TEGNINGER Arbeidstrykkområde 10 bar. 1. Posten omfatter samtlige kaldt- og varmtvannledninger i bygget slik det framgår av tegningene. 2. Ledninger over himling, åpne føringer samt i sjakter legges av stive Cu-rør, etter NS 1758 for kapillarlodding. I tillegg skal det leveres og legges endel rør i rør. 3. Klamring av ledningene, både horisontalt og vertikalt utføres i henhold til tabeller angitt i NS 3420. 4. Alle ledningene skal trykkprøves med 10 atm overtrykk av minst ett døgns varighet. Trykkprøvingen skal foretas før ledningene isoleres og/eller før de innkles. 5. Isolering av ledningene er medtatt i egne poster, kap. 316.</p>				

Sum denne side:

Akkumulert Kapittel 31 Sanitær:

Prosjekt: Ytre Namdal Vekst - RØR

Kapittel: 31 Sanitær

Postnr.	NS-kode/Spesifikasjon	Enhet	Mengde	Enhetspris	Sum
31.312.1.1	UB1.1115199000 INNENDØRS VANNLEDNING - KOMPLETT Lengde Type vannledning: Kaldt forbruksvann Materiale: Kobber Plassering: I bygning Montasje: Valgfritt Skjøt: Valgfri <i>Lokalisering:</i> I hht. tegninger <i>Ledningsstrek:</i> - <i>Trykk:</i> 6 bar <i>Dimensjon:</i> 15 mm inkl. deler <i>Materialkvalitet:</i> - <i>Andre krav:</i> Nei	lm	7,00		
31.312.1.2	UB1.1115199000 INNENDØRS VANNLEDNING - KOMPLETT Lengde Type vannledning: Kaldt forbruksvann Materiale: Kobber Plassering: I bygning Montasje: Valgfritt Skjøt: Valgfri <i>Lokalisering:</i> I hht. tegninger <i>Ledningsstrek:</i> - <i>Trykk:</i> 6 bar <i>Dimensjon:</i> 18 mm inkl. deler <i>Materialkvalitet:</i> - <i>Andre krav:</i> Nei	lm	8,00		
31.312.1.3	UB1.1115199000 INNENDØRS VANNLEDNING - KOMPLETT Lengde Type vannledning: Kaldt forbruksvann Materiale: Kobber Plassering: I bygning Montasje: Valgfritt Skjøt: Valgfri <i>Lokalisering:</i> I hht. tegninger <i>Ledningsstrek:</i> - <i>Trykk:</i> 6 bar <i>Dimensjon:</i> 22 mm inkl. deler <i>Materialkvalitet:</i> - <i>Andre krav:</i> Nei	lm	53,00		

Sum denne side:

Akkumulert Kapittel 31 Sanitær:

Prosjekt: Ytre Namdal Vekst - RØR

Kapittel: 31 Sanitær

Postnr.	NS-kode/Spesifikasjon	Enhet	Mengde	Enhetspris	Sum
31.312.1.4	<p>UB1.1115499000 INNENDØRS VANNLEDNING - KOMPLETT Lengde Type vannledning: Kaldt forbruksvann Materiale: Kobber plastbelagt Plassering: I bygning Montasje: Valgfritt Skjøt: Valgfri <i>Lokalisering:</i> I hht. tegninger. I forbindelsesemed flytting av brannskap <i>Ledningsstrek:</i> - <i>Trykk:</i> 6 bar <i>Dimensjon:</i> 28 mm inkl. deler <i>Materialkvalitet:</i> - <i>Andre krav:</i> Nei</p>	Im	8,00		
31.312.1.5	<p>UB1.1125199000 INNENDØRS VANNLEDNING - KOMPLETT Lengde Type vannledning: Varmt forbruksvann Materiale: Kobber Plassering: I bygning Montasje: Valgfritt Skjøt: Valgfri <i>Lokalisering:</i> I hht. tegninger. Inkl sirk.ledning <i>Ledningsstrek:</i> - <i>Trykk:</i> 6 bar <i>Dimensjon:</i> 15 mm inkl. deler <i>Materialkvalitet:</i> - <i>Andre krav:</i> Nei</p>	Im	49,00		
31.312.1.6	<p>UB1.1125199000 INNENDØRS VANNLEDNING - KOMPLETT Lengde Type vannledning: Varmt forbruksvann Materiale: Kobber Plassering: I bygning Montasje: Valgfritt Skjøt: Valgfri <i>Lokalisering:</i> I hht. tegninger <i>Ledningsstrek:</i> - <i>Trykk:</i> 6 bar <i>Dimensjon:</i> 18 mm inkl. deler <i>Materialkvalitet:</i> - <i>Andre krav:</i> Nei</p>	Im	9,00		

Sum denne side:

Akkumulert Kapittel 31 Sanitær:

Prosjekt: Ytre Namdal Vekst - RØR

Kapittel: 31 Sanitær

Postnr.	NS-kode/Spesifikasjon	Enhet	Mengde	Enhetspris	Sum
31.312.1.7	<p>UB1.1125199000 INNENDØRS VANNLEDNING - KOMPLETT Lengde Type vannledning: Varmt forbruksvann Materiale: Kobber Plassering: I bygning Montasje: Valgfritt Skjøt: Valgfri <i>Lokalisering:</i> I hht. tegninger <i>Ledningsstrek:</i> - <i>Trykk:</i> 6 bar <i>Dimensjon:</i> 22 mm inkl. deler <i>Materialkvalitet:</i> - <i>Andre krav:</i> Nei</p>	Im	47,00		
31.312.1.8	<p>UB1.21199021 INNENDØRS VANNLEDNING I VARERØR (RØR I RØR) - KOMPLETT Lengde Type vannledning: Kaldt forbruksvann Plassering: I bygning Montasje: Valgfritt Skjøt: Klemringskobling <i>Lokalisering:</i> I hht. tegninger <i>Ledningsstrek:</i> - <i>Trykk:</i> 6 bar <i>Materialkvalitet vannrør:</i> PEX <i>Materiale varerør:</i> PE <i>Dimensjon vannrør:</i> 15 mm inkl. deler <i>Andre krav:</i> Nei</p>	Im	30,00		
31.312.1.9	<p>UB1.21199021 INNENDØRS VANNLEDNING I VARERØR (RØR I RØR) - KOMPLETT Lengde Type vannledning: Kaldt forbruksvann Plassering: I bygning Montasje: Valgfritt Skjøt: Klemringskobling <i>Lokalisering:</i> I hht. tegninger <i>Ledningsstrek:</i> - <i>Trykk:</i> 6 bar <i>Materialkvalitet vannrør:</i> PEX <i>Materiale varerør:</i> PE <i>Dimensjon vannrør:</i> 18 mm inkl. deler <i>Andre krav:</i> Nei</p>	Im	8,00		

Sum denne side:

Akkumulert Kapittel 31 Sanitær:

Prosjekt: Ytre Namdal Vekst - RØR					
Kapittel: 31 Sanitær					
Postnr.	NS-kode/Spesifikasjon	Enhet	Mengde	Enhetspris	Sum
31.312.1.1 0	UB1.21299021 INNENDØRS VANNLEDNING I VARERØR (RØR I RØR) - KOMPLETT Lengde Type vannledning: Varmt forbruksvann Plassering: I bygning Montasje: Valgfritt Skjøt: Klemringskobling <i>Lokalisering:</i> I hht. tegninger <i>Ledningsstrek:</i> - <i>Trykk:</i> 6 bar <i>Materialkvalitet vannrør:</i> PEX <i>Materiale varerør:</i> PE <i>Dimensjon vannrør:</i> 15 mm inkl. deler <i>Andre krav:</i> Nei	lm	25,00		
31.312.1.1 1	UB1.21299021 INNENDØRS VANNLEDNING I VARERØR (RØR I RØR) - KOMPLETT Lengde Type vannledning: Varmt forbruksvann Plassering: I bygning Montasje: Valgfritt Skjøt: Klemringskobling <i>Lokalisering:</i> I hht. tegninger <i>Ledningsstrek:</i> - <i>Trykk:</i> 6 bar <i>Materialkvalitet vannrør:</i> PEX <i>Materiale varerør:</i> PE <i>Dimensjon vannrør:</i> 18 mm inkl. deler <i>Andre krav:</i> Nei	lm	8,00		
31.312.2	UB2.1A Innendørs avløpsledninger - trykkløse <i>Andre krav:</i> a) Omfang og prisgrunnlag Posten omfatter samtlige nye avløpsledninger som vist på tegningene. Ledningene legges av MA rør og deler med dimensjoner som vist på tegningene. Ledningene monteres med alle nødvendige bend etc. og utføres i h.h.t.stedlige myndigheters forskrifter. Klamring av ledningene utføres i h.h.t.tabeller i NS 3420. Alle opplegg skal forsynes med stakeluger slik at hensynet til effektiv og forskriftsmessig staking ivaretaes. Alle nødvendige deler som bend, grenrør, overganger, klamring, stakeluger, skjøtemidler m.v. skal være inkludert i løpemeterprisen.				
Sum denne side:					
Akkumulert Kapittel 31 Sanitær:					

Prosjekt: Ytre Namdal Vekst - RØR

Kapittel: 31 Sanitær

Postnr.	NS-kode/Spesifikasjon	Enhet	Mengde	Enhetspris	Sum
31.312.2.1	UB2.1124100911 INNENDØRS AVLØPSLEDNING - TRYKKLØS - KOMPLETT Lengde Formål: Avløpsledning Materiale: Støpejern Plassering: Uspesifisert Montasje: I bygning Skjøt: Muffeskjøt <i>Lokalisering:</i> I hht. tegninger <i>Pakningstype:</i> Valgfritt <i>Trykk:</i> Trykkløs <i>Dimensjon:</i> 110 mm inkl. deler <i>Materialkvalitet:</i> MA <i>Andre krav:</i> Nei	Im	11,00		
31.312.2.2	UB2.1A Innendørs avløpsledninger - trykkløse <i>Andre krav:</i> a) Omfang og prisgrunnlag Posten omfatter samtlige nye avløpsledninger som vist på tegningene. Ledningene legges av PP rør og deler med dimensjoner som vist på tegningene. Ledningene monteres med alle nødvendige bend etc. og utføres i h.h.t.stedlige myndigheters forskrifter. Klamring av ledningene utføres i h.h.t.tabeller i NS 3420. Alle opplegg skal forsynes med stakeluger slik at hensynet til effektiv og forskriftsmessig staking ivaretaes. Alle nødvendige deler som bend, grenrør, overganger, klamring, stakeluger, skjøtemidler m.v. skal være inkludert i løpemeterprisen.				
31.312.2.3	UB2.1123100911 INNENDØRS AVLØPSLEDNING - TRYKKLØS - KOMPLETT Lengde Formål: Avløpsledning Materiale: PP Plassering: Uspesifisert Montasje: I bygning Skjøt: Muffeskjøt <i>Lokalisering:</i> I hht. tegninger <i>Pakningstype:</i> Valgfritt <i>Trykk:</i> Trykkløs <i>Dimensjon:</i> 32 mm inkl. deler <i>Materialkvalitet:</i> PP <i>Andre krav:</i> Nei	Im	5,00		

Sum denne side:

Akkumulert Kapittel 31 Sanitær:

Prosjekt: Ytre Namdal Vekst - RØR

Kapittel: 31 Sanitær

Postnr.	NS-kode/Spesifikasjon	Enhet	Mengde	Enhetspris	Sum
31.312.2.4	UB2.1123100911 INNENDØRS AVLØPSLEDNING - TRYKKLØS - KOMPLETT Lengde Formål: Avløpsledning Materiale: PP Plassering: Uspesifisert Montasje: I bygning Skjøt: Muffeskjøt <i>Lokalisering:</i> I hht. tegninger <i>Pakningstype:</i> Valgfritt <i>Trykk:</i> Trykkløs <i>Dimensjon:</i> 50 mm inkl. deler <i>Materialkvalitet:</i> PP <i>Andre krav:</i> Nei	Im	2,00		
31.312.2.5	UB2.1123100911 INNENDØRS AVLØPSLEDNING - TRYKKLØS - KOMPLETT Lengde Formål: Avløpsledning Materiale: PP Plassering: Uspesifisert Montasje: I bygning Skjøt: Muffeskjøt <i>Lokalisering:</i> I hht. tegninger <i>Pakningstype:</i> Valgfritt <i>Trykk:</i> Trykkløs <i>Dimensjon:</i> 75 mm inkl. deler <i>Materialkvalitet:</i> PP <i>Andre krav:</i> Nei	Im	7,00		
31.312.2.6	UB2.1123100911 INNENDØRS AVLØPSLEDNING - TRYKKLØS - KOMPLETT Lengde Formål: Avløpsledning Materiale: PP Plassering: Uspesifisert Montasje: I bygning Skjøt: Muffeskjøt <i>Lokalisering:</i> I hht. tegninger <i>Pakningstype:</i> Valgfritt <i>Trykk:</i> Trykkløs <i>Dimensjon:</i> 110 mm inkl. deler <i>Materialkvalitet:</i> PP <i>Andre krav:</i> Nei	Im	1,00		

Sum denne side:

Akkumulert Kapittel 31 Sanitær:

Prosjekt: Ytre Namdal Vekst - RØR

Kapittel: 31 Sanitær

Postnr.	NS-kode/Spesifikasjon	Enhet	Mengde	Enhetspris	Sum
31.314	Armaturer for sanitærinstallasjoner				
31.314.1	UC1 Innendørs stengeventiler <i>Andre krav: Nei</i>				
31.314.1.1	UC1.31150 INNENDØRS STENGEVENTIL Antall Ventiltype: Kuleventil Medium: Forbruksvann og vanntilførsel Materiale: Forkrommet messing Skjøt: Valgfri <i>Lokalisering:</i> I ledningsnett, inkl ved sirk.pumpe. <i>Materialkvalitet:</i> Messing kuleventil m/spak <i>Overflatebehandling:</i> - <i>Temperaturområde:</i> - <i>Trykk:</i> - <i>Dimensjon, tilkoblinger:</i> 15 mm <i>Dokumentasjon:</i> - <i>Andre krav:</i> Nei	stk	3		
31.314.1.2	UC1.31150 INNENDØRS STENGEVENTIL Antall Ventiltype: Kuleventil Medium: Forbruksvann og vanntilførsel Materiale: Forkrommet messing Skjøt: Valgfri <i>Lokalisering:</i> I ledningsnett <i>Materialkvalitet:</i> Messing kuleventil m/spak <i>Overflatebehandling:</i> - <i>Temperaturområde:</i> - <i>Trykk:</i> - <i>Dimensjon, tilkoblinger:</i> 20 mm <i>Dokumentasjon:</i> - <i>Andre krav:</i> Nei	stk	2		
31.314.2	UC2 Innendørs reguleringsventiler <i>Andre krav:</i> Nei				

Sum denne side:

Akkumulert Kapittel 31 Sanitær:

Prosjekt: Ytre Namdal Vekst - RØR

Kapittel: 31 Sanitær

Postnr.	NS-kode/Spesifikasjon	Enhet	Mengde	Enhetspris	Sum
31.314.3	<p>UC2.121152111 INNENDØRS REGULERINGSVENTIL Antall Ventiltype: Seteventil Funksjon: Strupeventil Medium: Forbruksvann og vanntilførsel Materiale: Forkrommet messing Rørløp: Toveis Betjening: Manuell med ratt Skjøt: Gjengeskjøt <i>Lokalisering:</i> Strupeventil sirkulasjon <i>Materialkvalitet:</i> Messing <i>Overflatebehandling:</i> - <i>Temperaturområde:</i> 0-65 grC <i>Trykk:</i> PN 8 - PN 5 Bar <i>Dimensjon, tilkoblinger:</i> 15mm <i>Dokumentasjon:</i> - <i>Andre krav:</i> Nei</p>	stk	1		
31.315	Utstyr for sanitærinstallasjoner				
31.315.1	<p>UF1.2 Klosetter <i>Andre krav:</i> Nei</p>				
31.315.1.1	<p>UF1.21116312A KLOSETT - KOMPLETT Antall Brukskategori: For normal bruk Materiale: Porselen Plassering: På vegg Montering: På ramme i veggen Spylesystem: Sisterne påbygd Vannlås: Skjult <i>Lokalisering:</i> I hht. tegninger <i>Farge:</i> Hvit <i>Utforming:</i> - Sete: hardplast, softclose Sisterne: sisterne påbygd <i>Avstengningsventil:</i> I skap <i>Andre krav:</i> a) Omfang og prisgrunnlag Det inkluderes softclose sete og veggforsterker/fikstur for tilbudt klosett.</p>	stk	2		

Sum denne side:

Akkumulert Kapittel 31 Sanitær:

Prosjekt: Ytre Namdal Vekst - RØR

Kapittel: 31 Sanitær

Postnr.	NS-kode/Spesifikasjon	Enhet	Mengde	Enhetspris	Sum
31.315.1.2	<p>UF1.21216312A KLOSETT - KOMPLETT Antall Brukskategori: For bevegelseshemmede Materiale: Porselen Plassering: På vegg Montering: På ramme i veggen Spylesystem: Sистерne påbygd Vannlås: Skjult <i>Lokalisering:</i> I hht. tegninger <i>Farge:</i> Hvit <i>Utforming:</i> - <i>Sete:</i> hardplast, softclose <i>Sisterne:</i> Påbygd sisterne <i>Avstengningsventil:</i> Inkluderes Andre krav:</p> <p>a) Omfang og prisgrunnlag</p> <p>Klosettet skal ha påbygde armlener. Det inkluderes softclose sete og veggforsterker/høy fikstur for tilbudt klosett.</p>	stk	1		
31.315.2	<p>UF1.1 Servanter Andre krav: Nei</p>				

Sum denne side:

Akkumulert Kapittel 31 Sanitær:

Prosjekt: Ytre Namdal Vekst - RØR

Kapittel: 31 Sanitær

Postnr.	NS-kode/Spesifikasjon	Enhet	Mengde	Enhetspris	Sum
31.315.2.1	<p>UF1.113162A SERVANT - KOMPLETT Antall Type servant: Servant for bevegelseshemmede Materiale: Porselen Plassering: På vegg Montering: Med boltefester <i>Lokalisering:</i> HCWC rom <i>Dimensjon:</i> 605x720 mm <i>Farge:</i> Hvit <i>Utforming:</i> - <i>Blandebatteri:</i> Ett greps blandebatteri med lang hendel og keramiske skiver. Forkrommet utførelse. <i>Bunnventil:</i> Valgfritt <i>Vannlås:</i> Avløpsarrangement med 32 mm forkrommet vannlås/avløp tilbaketrukket <i>Avstengningsventil:</i> Inkluderes <i>Veggrosett:</i> Inkluderes Andre krav:</p> <p>a) Omfang og prisgrunnlag</p> <p>Mål servant: ca: 605x570 mm.</p> <p>Blandebatteri: Ett greps blandebatteri med lang hendel og keramiske skiver. Forkrommet utførelse. Type avløpsventil: I inntrukket utførelse slik at ikke avløpsarmaturen kommer i konflikt med rullestol. Forkrommet vannlås/avløp. Veggrosett. Leveres med overløp og hull for batteri.</p>	stk	1		

Sum denne side:

Akkumulert Kapittel 31 Sanitær:

Prosjekt: Ytre Namdal Vekst - RØR

Kapittel: 31 Sanitær

Postnr.	NS-kode/Spesifikasjon	Enhet	Menge	Enhetspris	Sum
31.315.2.2	<p>UF1.114161A SERVANT - KOMPLETT Antall Type servant: Servant for håndvask Materiale: Porselen Plassering: På vegg Montering: På bærejern <i>Lokalisering:</i> Forrom <i>Dimensjon:</i> 560x300 mm <i>Farge:</i> Hvit <i>Utforming:</i> - <i>Blandebatteri:</i> Ett greps blandebatteri med keramiske skiver. Forkrommet utførelse. <i>Bunnventil:</i> Valgfritt <i>Vannlås:</i> Avløpsarrangement med 32 mm forkrommet vannlås/avløp <i>Avstengningsventil:</i> Inkluderes <i>Veggrosett:</i> Inkluderes Andre krav:</p> <p>a) Omfang og prisgrunnlag</p> <p>Mål servant: ca. 560x300 mm.</p> <p>Blandebatteri: Ett greps blandebatteri med keramiske skiver. Forkrommet utførelse.</p> <p>Type avløpsventil: Avløpsarrangement med 32 mm forkrommet vannlås/avløp. Veggrosett.</p> <p>Leveres med overløp og hull for batteri.</p>	stk	2		

Sum denne side:

Akkumulert Kapittel 31 Sanitær:

Prosjekt: Ytre Namdal Vekst - RØR

Kapittel: 31 Sanitær

Postnr.	NS-kode/Spesifikasjon	Enhet	Mengde	Enhetspris	Sum
31.315.2.3	<p>UF1.114161A SERVANT - KOMPLETT Antall Type servant: Servant for håndvask Materiale: Porselen Plassering: På vegg Montering: På bærejern <i>Lokalisering:</i> Wv-rom <i>Dimensjon:</i> 450x300 mm <i>Farge:</i> Hvit <i>Utforming:</i> - <i>Blandebatteri:</i> Ett greps blandebatteri med keramiske skiver. Forkrommet utførelse. <i>Bunnventil:</i> Valgfritt <i>Vannlås:</i> Avløpsarrangement med 32 mm forkrommet vannlås/avløp <i>Avstengningsventil:</i> Inkluderes <i>Veggrosett:</i> Inkluderes Andre krav:</p> <p>a) Omfang og prisgrunnlag</p> <p>Mål servant: ca. 450x300 mm.</p> <p>Blandebatteri: Ett greps blandebatteri med keramiske skiver. Forkrommet utførelse.</p> <p>Type avløpsventil: Avløpsarrangement med 32 mm forkrommet vannlås/avløp. Veggrosett.</p> <p>Leveres med overløp og hull for batteri.</p>	stk	2		
31.315.3	<p>UF2.4 Utslagsskål Andre krav: Nei</p>				

Sum denne side:

Akkumulert Kapittel 31 Sanitær:

Prosjekt: Ytre Namdal Vekst - RØR

Kapittel: 31 Sanitær

Postnr.	NS-kode/Spesifikasjon	Enhet	Mengde	Enhetspris	Sum
31.315.3.1	<p>UF2.4161A UTSLAGSSKÅL I RUSTFRITT STÅL - KOMPLETT Antall Plassering: På vegg Montering: På bærejern <i>Lokalisering:</i> I kjemirom og bøttekott <i>Utforming:</i> For veggmontering i rustfritt stål. <i>Dimensjon:</i> 560x450x260 mm <i>Betjening:</i> - <i>Koblingsledninger:</i> - <i>Spyleventil:</i> - <i>Avstengningsventil:</i> - <i>Vannlås:</i> Avløpsarrangement med 50 mm forkrommet vannlås/avløp <i>Andre krav:</i></p> <p>a) Omfang og prisgrunnlag</p> <p>Utslagsvask for veggmontering i rustfritt stål. Dimensjon: ca. 560x450x260 mm. Leveres med veggpanel, ø50 mm ventil med sil, bøtterist og støttebrakett. Rosett. Type batteri: Ett greps blandebatteri for vegg med keramiske skiver. Forkrommet utførelse. Type avløpsventil: Avløpsarrangement med 50 mm forkrommet vannlås/avløp. Leveres med overløp.</p>	stk	2		
31.315.3.2	<p>UF2.4161A UTSLAGSSKÅL I RUSTFRITT STÅL - KOMPLETT Antall Plassering: På vegg Montering: På bærejern <i>Lokalisering:</i> I kjemirom <i>Utforming:</i> For veggmontering i rustfritt stål. <i>Dimensjon:</i> 560x450x260 mm <i>Betjening:</i> - <i>Koblingsledninger:</i> - <i>Spyleventil:</i> Ingen <i>Avstengningsventil:</i> Avløpsstuss med avstegningsventil <i>Vannlås:</i> Ingen <i>Andre krav:</i></p> <p>a) Omfang og prisgrunnlag</p> <p>Utslagsvask for veggmontering i rustfritt stål. Dimensjon: ca. 560x450x260 mm. Leveres med veggpanel, avløpsstuss ø50 mm ventil med sil. Benyttes til tømning av kjemikalier. Skal ikke tilkobles avløpsnett. Batteri skal ikke monteres.</p>	stk	1		

Sum denne side:

Akkumulert Kapittel 31 Sanitær:

Prosjekt: Ytre Namdal Vekst - RØR

Kapittel: 31 Sanitær

Postnr.	NS-kode/Spesifikasjon	Enhet	Mengde	Enhetspris	Sum
31.315.4	UE6.1 Håndslukkere <i>Andre krav: Nei</i>				
31.315.4.1	UE6.1312 HÅNDSLOKKER Antall Klassifisering av brann: ABC Montasje: Montert på veggbrakett Slokkemiddel: CO ² <i>Lokalisering: Kjemirø Mengde medium: 6 kg Andre krav: Nei</i>	stk	1		
31.315.5	UC4.77 Andre innendørs spesialventiler <i>Andre krav: Nei</i>				
31.315.5.1	UC4.77999980A INNENDØRS SPESIALVENTIL Antall Ventiltype: Lufteventil Medium: Spillvann Materiale: Plast Skjøt: Valgfri <i>Lokalisering: I hht. tegninger Materialkvalitet: - Overflatebehandling: - Temperaturområde: - Trykk: - Dimensjon, tilkoblinger: 110 mm Dokumentasjon: - Andre krav:</i> a) Omfang og prisgrunnlag Lufteventil, dim. 110 mm inkl takhatt	stk	1		
31.315.6	UF5.1 Gulvsluk <i>Andre krav: Nei</i>				

Sum denne side:

Akkumulert Kapittel 31 Sanitær:

Prosjekt: Ytre Namdal Vekst - RØR

Kapittel: 31 Sanitær

Postnr.	NS-kode/Spesifikasjon	Enhet	Mengde	Enhetspris	Sum
31.315.6.1	UF5.113210 GULVSLUK Antall Type: Baderomssluk Materiale i sluk: Kunststoff Materiale i rist: Rustfritt stål Vannlåsløsning: Fast vannlås Montasje: Valgfri <i>Lokalisering:</i> I hht. tegninger <i>Utforming:</i> Rund <i>Dimensjon:</i> 75 mm utløp, rund rist <i>Kapasitet:</i> - <i>Anboringer:</i> - <i>Type membran på gulv:</i> - <i>Type gulvoverflate:</i> - <i>Andre krav:</i> Nei	stk	7		
31.315.6.2	UF5.162220 GULVSLUK Antall Type: Sluk til industriell bruk Materiale i sluk: Rustfritt stål Materiale i rist: Rustfritt stål Vannlåsløsning: Avtagbar vannlås Montasje: Valgfri <i>Lokalisering:</i> I hht. tegninger <i>Utforming:</i> Rund <i>Dimensjon:</i> 110 mm utløp, rekt. rist <i>Kapasitet:</i> - <i>Anboringer:</i> - <i>Type membran på gulv:</i> - <i>Type gulvoverflate:</i> - <i>Andre krav:</i> Nei	stk	2		
31.315.7	UF4.22 Termostatiske blandebatterier <i>Andre krav:</i> Nei				

Sum denne side:

Akkumulert Kapittel 31 Sanitær:

Prosjekt: Ytre Namdal Vekst - RØR					
Kapittel: 31 Sanitær					
Postnr.	NS-kode/Spesifikasjon	Enhet	Mengde	Enhetspris	Sum
31.315.7.1	<p>UF4.223922A TERMOSTATISK BLANDEBATTERI Antall Anvendelse: Dusj Betjening: Ett greps Trykkstøtdemping: Med trykkstøtdemping Trykkregulering: Med automatisk trykkregulering <i>Lokalisering:</i> I h.h.t tegning <i>Utforming:</i> Veggmontert blandebatteri med skoldesperre <i>Materiale:</i> Messing, forkrommet <i>Tilbehør:</i> - <i>Plassering:</i> I h.h.t tegning Andre krav:</p> <p>a) Omfang og prisgrunnlag</p> <p>Inklusive forkrommet dusjgarnityr bestående av slange, stang og sparedusj. Buett dusjvegg i klart glass for innfelling til vegg.</p>	stk	3		
31.315.7.2	<p>UF4.229120A TERMOSTATISK BLANDEBATTERI Antall Anvendelse: Hånddusj for spyling Betjening: Hendel Trykkstøtdemping: Med trykkstøtdemping Trykkregulering: Uspesifisert <i>Lokalisering:</i> Spylrom <i>Utforming:</i> Ett greps blandebatteri med keramiske skiver. <i>Materiale:</i> Forkrommet utførelse. <i>Tilbehør:</i> - <i>Plassering:</i> I h.h.t tegning Andre krav:</p> <p>a) Omfang og prisgrunnlag Leveres med 1,5 m slange og slangeholder.</p>	stk	1		
31.315.7.3	<p>UF8.21411 DUSJ MED BLANDEBATTERI Antall Type: Øyespyledusj Dusjhode: Uten sparefunksjon Materiale: Rustfritt stål <i>Lokalisering:</i> Kjemirom <i>Dusjbatteri:</i> Valgfritt <i>Utforming:</i> Leveres med hendel for betjening <i>Slange:</i> - Andre krav: Nei</p>	stk	1		

Sum denne side:

Akkumulert Kapittel 31 Sanitær:

Prosjekt: Ytre Namdal Vekst - RØR					
Kapittel: 31 Sanitær					
Postnr.	NS-kode/Spesifikasjon	Enhet	Mengde	Enhetspris	Sum
31.315.8	UF4.1 Tappe- og spyleventiler <i>Andre krav: Nei</i>				
31.315.8.1	UF4.126A SPYLEVENTIL Antall Anvendelse: Utendørsbruk med frostfri plugg <i>Lokalisering:</i> I hht. tegninger <i>Materiale:</i> Messing, forkrommet <i>Plassering:</i> Utendørs på vegg <i>Andre krav:</i> a) Omfang og prisgrunnlag Levering og montering av utvendig frostfri slangekran. Inklusive rustfri slangehylle og 20 meter slange med spylemunnstykke. Dimensjon DN 20 mm Inkludert er fjerning av eksisterende utvendig kran som innbygges i forbindelse med etablering av kjemirom.	stk	1		
31.315.9	UD6.1111212 PUMPE INNENDØRS Antall Type pumpe: Sentrifugalpumpe Versjon: Enkel pumpe – våtløper Pumpedrift: Elektrisk motor Medium: Vann Materiale i pumpehjul: Rustfritt stål Materiale i pumpehus: Støpejern Montasje: Montert i rør <i>Lokalisering:</i> Pumpe sirkulasjonsledning varmtvann <i>Utforming:</i> Valgfritt <i>Materialkvalitet:</i> Valgfritt <i>Overflatebehandling:</i> Malt <i>Kapasitet:</i> Valgfritt <i>Temperaturområde:</i> <60 gr C <i>Trykk:</i> Valgfritt <i>Turtallsregulering:</i> Ingen <i>Grensesnitt mot automatikk og SD-anlegg:</i> Valgfritt <i>Elektriske data:</i> Valgfritt <i>Lydeffektnivå:</i> Valgfritt <i>Fundament:</i> Valgfritt <i>Dimensjon tilkoblinger:</i> Valgfritt <i>Dokumentasjon:</i> FDV <i>Andre krav:</i> Nei	stk	1		

Sum denne side:

Akkumulert Kapittel 31 Sanitær:

Prosjekt: Ytre Namdal Vekst - RØR

Kapittel: 31 Sanitær

Postnr.	NS-kode/Spesifikasjon	Enhet	Mengde	Enhetspris	Sum
31.315.10	<p>UB1.2A Innendørs vannledning i varerør (rør-i-rør) <i>Andre krav:</i></p> <p>a) Omfang og prisgrunnlag</p> <p>I tilknytning til rør i rør systemet skal det leveres og monteres låsbare fordelerskap inklusive rørfordelere med avstengningskraner til utstyr. Det skal leveres skap med flens for innebygget montasje. Synlig drenasje føres til rom med sluk.</p>				
31.315.10.1	<p>UB1.25A INNENDØRS VANNLEDNING I VARERØR (RØR I RØR) - FORDELINGSSKAP Antall <i>Lokalisering:</i> Kjemirom <i>Dimensjon skap:</i> Valgfritt <i>Dimensjon tilførsel:</i> 15 mm Alupex KV/ 15 mm Alupex VV <i>Dimensjon utganger:</i> I hht. tegninger <i>Antall utganger:</i> 2 KV og 2 VV <i>Stengeventil på hver utgang:</i> Ja <i>Stengeventil på tilførsel:</i> Ja <i>Trykk:</i> Inntil 6 bar <i>Materiale skap:</i> Stål <i>Materiale fordeler:</i> Valgfritt <i>Drenering:</i> Ja <i>Andre krav:</i></p> <p>a) Omfang og prisgrunnlag</p> <p>Fordelerskap inkl. rørfordeler for varmt og kaldt tappevann. Komplet leveranse</p>	stk	1		

Sum denne side:

Akkumulert Kapittel 31 Sanitær:

Prosjekt: Ytre Namdal Vekst - RØR					
Kapittel: 31 Sanitær					
Postnr.	NS-kode/Spesifikasjon	Enhet	Mengde	Enhetspris	Sum
31.315.10. 2	UB1.25A INNENDØRS VANNLEDNING I VARERØR (RØR I RØR) - FORDELINGSSKAP Antall <i>Lokalisering:</i> Bøttekott <i>Dimensjon skap:</i> Valgfritt <i>Dimensjon tilførsel:</i> 18 mm Alupex KV/ 18 mm Alupex VV <i>Dimensjon utganger:</i> I hht. tegninger <i>Antall utganger:</i> 5 KV og 4 VV <i>Stengeventil på hver utgang:</i> Ja <i>Stengeventil på tilførsel:</i> Ja <i>Trykk:</i> Inntil 6 bar <i>Materiale skap:</i> Stål <i>Materiale fordeler:</i> Valgfritt <i>Drenering:</i> Ja <i>Andre krav:</i> a) Omfang og prisgrunnlag Fordelerskap inkl. rørfordeler for varmt og kaldt tappevann. Komplette leveranse	stk	1		
31.315.10. 3	UB1.25A INNENDØRS VANNLEDNING I VARERØR (RØR I RØR) - FORDELINGSSKAP Antall <i>Lokalisering:</i> Hcwc <i>Dimensjon skap:</i> Valgfritt <i>Dimensjon tilførsel:</i> 18 mm Alupex KV/ 18 mm Alupex VV <i>Dimensjon utganger:</i> I hht. tegninger <i>Antall utganger:</i> 8 KV og 6 VV <i>Stengeventil på hver utgang:</i> Ja <i>Stengeventil på tilførsel:</i> Ja <i>Trykk:</i> Inntil 6 bar <i>Materiale skap:</i> Stål <i>Materiale fordeler:</i> Valgfritt <i>Drenering:</i> Ja <i>Andre krav:</i> a) Omfang og prisgrunnlag Fordelerskap inkl. rørfordeler for varmt og kaldt tappevann. Komplette leveranse	stk	1		
31.315.10. 4	DELER FOR RØR I VARERØR. I forbindelse med rør i varerør systemet skal inkluderes nødvendige deler for batterifester, festeskinner, veggbokser m.m.	R.S.			

Sum denne side:

Akkumulert Kapittel 31 Sanitær:

Prosjekt: Ytre Namdal Vekst - RØR					
Kapittel: 31 Sanitær					
Postnr.	NS-kode/Spesifikasjon	Enhet	Mengde	Enhetspris	Sum
31.315.11	<p>CD3.11468 DEMONTERING AV BYGNINGSDEL - ANTALL Antall Bygningsdel: Utstyr for sanitærinstallasjon <i>Lokalisering:</i> Kfr tegning <i>Tilgjengelighet:</i> Valgfritt <i>Bygningsdel, spesifisert:</i> Brannskap <i>Konstruksjon:</i> Stålskap <i>Byggeår:</i> - <i>Materialer:</i> - <i>Dimensjon:</i> - <i>Spesielle konstruktive forhold og faremomenter:</i> - <i>Sorteringskrav:</i> - <i>Krav i forbindelse med omgivelser og miljø:</i> - <i>Slutttilstand for gjenværende bygningsdeler:</i> Frakobling og deontering, flytting og remontering skal inngå. <i>Andre krav:</i> Nei</p>	stk	1		
31.316	Isolasjon for sanitærinstallasjoner				
31.316.1	<p>Kaldtvannsledninger. På alle kaldtvannsledninger hvor det kan oppstå fare for kondens skal det monteres isolasjon. Alle kaldtvannsledninger, med unntak av synlige utstyrsavstikkere, ledninger til brannskap og rør i rør, isoleres med cellemateriale tykkelse 13 mm. Ved synlige avslutninger, og mot vegg eller tak anvendes mansjetter. Ventiler, koplinger etc. isoleres som ledningene forøvrig. Ved alle gjennomføringer i vegger og dekker benyttes varerør slik at isolasjonen kan gå uhindret eller det gir nødvendig dyttingsmonn. Rørisolasjon skal ha klasse P1. Isolering komplett for:</p>				
31.316.2	<p>SB2.12119815 ISOLERING AV RØRLEDNING - KOMPLETT MED CELLEMATERIALER Lengde Isolasjonsmateriale: Cellemateriale Overflatebelegg: Uten Tykkelse: 13 mm <i>Lokalisering:</i> Kaldtvannsledning <i>Krav til fysiske egenskaper:</i> - <i>Type og dimensjon på rørledning:</i> 15 mm Cu <i>Andre krav:</i> Nei</p>	lm	7,00		

Sum denne side:

Akkumulert Kapittel 31 Sanitær:

Prosjekt: Ytre Namdal Vekst - RØR

Kapittel: 31 Sanitær

Postnr.	NS-kode/Spesifikasjon	Enhet	Mengde	Enhetspris	Sum
31.316.3	SB2.12119815 ISOLERING AV RØRLEDNING - KOMPLETT MED CELLEMATERIALER Lengde Isolasjonsmateriale: Cellemateriale Overflatebelegg: Uten Tykkelse: 13 mm <i>Lokalisering:</i> Kaldtvannsledning <i>Krav til fysiske egenskaper:</i> - <i>Type og dimensjon på rørledning:</i> 18 mm Cu <i>Andre krav:</i> Nei	lm	8,00		
31.316.4	SB2.12119815 ISOLERING AV RØRLEDNING - KOMPLETT MED CELLEMATERIALER Lengde Isolasjonsmateriale: Cellemateriale Overflatebelegg: Uten Tykkelse: 13 mm <i>Lokalisering:</i> Kaldtvannsledning <i>Krav til fysiske egenskaper:</i> - <i>Type og dimensjon på rørledning:</i> 22 mm Cu <i>Andre krav:</i> Nei	lm	53,00		
31.316.5	Varmtvannsledninger. På alle varmtvannsledninger hvor det kan oppstå fare for kondens skal det monteres isolasjon. Alle varmtvannsledninger, med unntak av synlige utstyrsavstikkere, ledninger til brannskap og rør i rør, isoleres med cellemateriale tykkelse 19 mm. Ved synlige avslutninger, og mot vegg eller tak anvendes mansjetter. Ventiler, koplinger etc. isoleres som ledningene forøvrig. Ved alle gjennomføringer i vegger og dekker benyttes varerør slik at isolasjonen kan gå uhindret eller det gir nødvendig dyttingsmonn. Rørisolasjon skal ha klasse P1. Isolering komplett for:				
31.316.6	SB2.11113218 ISOLERING AV RØRLEDNING – KOMPLETT – MED MINERALULL Lengde Type produkt: Rørskåler Overflatebelegg: Armert aluminiumsfolie uten netting Tykkelse: 19 mm <i>Lokalisering:</i> Varmtvannsledninger <i>Krav til fysiske egenskaper:</i> - <i>Type og dimensjon på rørledning:</i> 15 mm Cu <i>Andre krav:</i> Nei	m	49,00		

Sum denne side:

Akkumulert Kapittel 31 Sanitær:

Prosjekt: Ytre Namdal Vekst - RØR

Kapittel: 31 Sanitær

Postnr.	NS-kode/Spesifikasjon	Enhet	Mengde	Enhetspris	Sum
31.316.7	<p>SB2.11113218 ISOLERING AV RØRLEDNING – KOMPLETT – MED MINERALULL Lengde Type produkt: Rørskåler Overflatebelegg: Armert aluminiumsfolie uten netting Tykkelse: 19 mm <i>Lokalisering:</i> Varmtvannsledninger <i>Krav til fysiske egenskaper:</i> - <i>Type og dimensjon på rørledning:</i> 18 mm Cu <i>Andre krav:</i> Nei</p>	m	9,00		
31.316.8	<p>SB2.11113218 ISOLERING AV RØRLEDNING – KOMPLETT – MED MINERALULL Lengde Type produkt: Rørskåler Overflatebelegg: Armert aluminiumsfolie uten netting Tykkelse: 19 mm <i>Lokalisering:</i> Varmtvannsledninger <i>Krav til fysiske egenskaper:</i> - <i>Type og dimensjon på rørledning:</i> 22 mm Cu <i>Andre krav:</i> Nei</p>	m	47,00		

Sum denne side:

Akkumulert Kapittel 31 Sanitær:

Prosjekt: Ytre Namdal Vekst - RØR					
Kapittel: 31 Sanitær					
Postnr.	NS-kode/Spesifikasjon	Enhet	Mengde	Enhetspris	Sum
31.316.9	<p>SF6A Tetting av utsparinger for gjennomføringer <i>Andre krav:</i></p> <p>a) Omfang og prisgrunnlag</p> <p>I forbindelse med gjennomføringer av rør og kanaler i brannskillende konstruksjoner, skal det foretas branntetting. Fagentreprenør skal utføre tetting for egne gjennomføringer, og det kan påregnes maksimal fugebredde på ca. 30 mm. Alle gjennomføringer som det skal foretas tetting for er på tegningene anvist med en B med en sirkel rundt. Produkt og løsning skal være godkjent av Statens byggetekniske etat, og selve produktene skal være utstyrt med godkjenningssmerke. Det er krav om at tettingen utføres i henhold til godkjent monteringsanvisning fra leverandør. Hver enkelt tetting skal merkes med nummer og det skal påføres dato samt signering av godkjent utførende som foretar tettingen. Når branntettingen er utført skal denne protokolleres både i egen protokoll samt på tegning og gis samme nummer som på selve tettingen. I protokollen oppføres også type brannmasse, størrelse på utsparing, om det er betong, gips mv, og rom nr. Ansvarlig for tettingen signerer etter hvert som tettingen utføres. Protokoll samt tegninger skal innsettes i FDV instruks slik at stikkontroller kan foretas.</p>				
31.316.9.1	LETTVEGGER				
31.316.9.2	<p>SF6.10 TETTING MED STØPBAR MASSE Antall tettede utsparinger, EI60 på begge sider Materiale: Valgfri masse <i>Lokalisering:</i> I hht. tegninger <i>Konstruksjon:</i> Innervegger gips EI60 <i>Funksjonskrav:</i> Branntetting <i>Type gjennomføring:</i> Vann og avløpsledninger. <i>Utsparingsmål:</i> Dim: ø0-ø50 mm <i>Materialtykkelse:</i> - <i>Påføringsmetode:</i> - <i>Fyllingsgrad:</i> - <i>Overflate:</i> Innervegger gips EI60 <i>Andre krav:</i> Nei</p>	stk	3		

Sum denne side:

Sum Kapittel 31 Sanitær:

Prosjekt: Ytre Namdal Vekst - RØR

Kapittel: 32 Varme

Postnr.	NS-kode/Spesifikasjon	Enhet	Mengde	Enhetspris	Sum
32	Varme				
32.322	Ledningsnett for varmeinstallasjoner				
	Generell orientering.				
	1.Kapitlet omfatter samtlige varmeledninger som er vist på tegningene, fra teknisk rom og fram til ventilasjonsbatterier, gulvvarme, varmepanel ol.				
	2. Generelt skal innvendige ledningene legges av alupex med klemfittings opp til og med DN 50 mm. For ledninger over DN 50 mm benyttes heltrukne stålrør etter NS-EN 10217 med sveiste skjøter. Trykkklasse: PN 6. Til gulvvarmerør skal benyttes plastrør med diffusjonssperre, PN 6.				
	3. I enhetsprisen skal bøyer, fittings, sveiseartikler, hengere etc. være inkludert.				
32.322.2	UB3				
	Rørledninger for innendørs energibæring				
	<i>Andre krav: Nei</i>				
32.322.2.1	UB3.11444399022				
	INNENDØRS ENERGIBÆRELEDNING FOR VÆSKE - KOMPLETT				
	Lengde	lm	63,00		
	Type energibærelledning: Varmebærerledning				
	Medium: Varmt vann				
	Materiale: Stål				
	Plassering: I bygning				
	Montasje: Valgfritt				
	Skjøt: Klemringssskjøt				
	<i>Lokalisering:</i> i hht. tegning				
	<i>Trykk:</i> PN6				
	<i>Dimensjon:</i> DN15 inkl. deler				
	<i>Materialkvalitet:</i> -				
	<i>Andre krav:</i> Nei				

Sum denne side:

Akkumulert Kapittel 32 Varme:

Prosjekt: Ytre Namdal Vekst - RØR

Kapittel: 32 Varme

Postnr.	NS-kode/Spesifikasjon	Enhet	Mengde	Enhetspris	Sum
32.322.2.2	UB3.11444399022 INNENDØRS ENERGIBÆRELEDNING FOR VÆSKE - KOMPLETT Lengde Type energibærelledning: Varmebærerledning Medium: Varmt vann Materiale: Stål Plassering: I bygning Montasje: Valgfritt Skjøt: Klemringsskjøt <i>Lokalisering:</i> i hht. tegning <i>Trykk:</i> PN6 <i>Dimensjon:</i> DN 20, inkl. deler <i>Materialkvalitet:</i> - <i>Andre krav:</i> Nei	Im	30,00		
32.322.2.3	UB3.11444399022 INNENDØRS ENERGIBÆRELEDNING FOR VÆSKE - KOMPLETT Lengde Type energibærelledning: Varmebærerledning Medium: Varmt vann Materiale: Stål Plassering: I bygning Montasje: Valgfritt Skjøt: Klemringsskjøt <i>Lokalisering:</i> i hht. tegning <i>Trykk:</i> PN6 <i>Dimensjon:</i> DN 25 inkl. deler <i>Materialkvalitet:</i> - <i>Andre krav:</i> Nei	Im	38,00		
32.322.2.4	UB3.11444399022 INNENDØRS ENERGIBÆRELEDNING FOR VÆSKE - KOMPLETT Lengde Type energibærelledning: Varmebærerledning Medium: Varmt vann Materiale: Stål Plassering: I bygning Montasje: Valgfritt Skjøt: Klemringsskjøt <i>Lokalisering:</i> i hht. tegning <i>Trykk:</i> PN6 <i>Dimensjon:</i> DN 32 inkl. deler <i>Materialkvalitet:</i> - <i>Andre krav:</i> Nei	Im	61,00		

Sum denne side:

Akkumulert Kapittel 32 Varme:

Prosjekt: Ytre Namdal Vekst - RØR

Kapittel: 32 Varme

Postnr.	NS-kode/Spesifikasjon	Enhet	Mengde	Enhetspris	Sum
32.322.3	ALTERNATIV TILBUD. Det er ønskelig med alternativt tilbud på stålrør med gjengefittings i stedet for stålrør med klemfittings. Tillegg/fradrag: kr..... eks. m.v.a.				
32.322.4	UB3.411911A RØRLEDNING FOR GULVVARME - KOMPLETT Lengde Medium: Varmt vann Materiale: PE-X - diffusjonstett Montasje: Innstøpt i betong <i>Lokalisering:</i> Gulv <i>Trykk:</i> PN6 <i>Dimensjon:</i> 20x2,0 mm inkl strips for feste i armering <i>Andre krav:</i> a) Omfang og prisgrunnlag Vannbårent gulvvarmeanlegg av plastrør med diffusjonssperre.	lm	1241,00		
32.322.5	Separat tilkobling av utstyr og armatur i varmeanlegg				
32.322.5.1	UB3.813324343 TILKOBLING PÅ RØRENDE – INNENDØRS ENERGBÆRERLEDNING Antall Skjøt: Gjenget skjøt Materiale hovedledning: Stål Materiale avgreningsledning: Stål <i>Lokalisering:</i> Eksisterende gulvvarmestrekk til kantine <i>Dimensjon hovedledning:</i> DN20 <i>Dimensjon avgreningsledning:</i> DN15 <i>Trykk:</i> PN6 <i>Andre krav:</i> Nei	stk	2		
32.322.5.2	UB3.813324343 TILKOBLING PÅ RØRENDE – INNENDØRS ENERGBÆRERLEDNING Antall Skjøt: Gjenget skjøt Materiale hovedledning: Stål Materiale avgreningsledning: Stål <i>Lokalisering:</i> Ny gulvvarmekurs til hovedstogg <i>Dimensjon hovedledning:</i> DN50 <i>Dimensjon avgreningsledning:</i> DN20 <i>Trykk:</i> PN6 <i>Andre krav:</i> Nei	stk	2		

Sum denne side:

Akkumulert Kapittel 32 Varme:

Prosjekt: Ytre Namdal Vekst - RØR

Kapittel: 32 Varme

Postnr.	NS-kode/Spesifikasjon	Enhet	Mengde	Enhetspris	Sum
32.322.5.3	<p>UB3.813324343 TILKOBLING PÅ RØRENDE – INNENDØRS ENERGBÆRERLEDNING Antall Skjøt: Gjenget skjøt Materiale hovedledning: Stål Materiale avgreningsledning: Stål <i>Lokalisering:</i> Eksisterende ventilasjonskurs <i>Dimensjon hovedledning:</i> DN25 <i>Dimensjon avgreningsledning:</i> DN32 <i>Trykk:</i> PN6 <i>Andre krav:</i> Nei</p>	stk	2		
32.324	Armaturer for varmeinstallasjon				
32.324.1	<p>GENERELT. Alt beskrevet utstyr i dette kapitlet skal ha vann som medium såfremt ikke noe annet er beskrevet.</p>				
32.324.2	<p>UD2.2 Innendørs utskillere <i>Andre krav:</i> Nei</p>				

Sum denne side:

Akkumulert Kapittel 32 Varme:

Prosjekt: Ytre Namdal Vekst - RØR

Kapittel: 32 Varme

Postnr.	NS-kode/Spesifikasjon	Enhet	Mengde	Enhetspris	Sum
32.324.3.1	<p>UD2.241990A INNENDØRS LUFTUTSKILLER Antall Type luftutskiller: Mekanisk Utførelse: T-rør Montasje: På topp av rør Materiale: Valgfritt <i>Lokalisering:</i> På topp av rør <i>Utforming:</i> - <i>Materialkvalitet:</i> Stål <i>Overflatebehandling:</i> - <i>Kapasitet:</i> - <i>Volum:</i> - <i>Type anslutning:</i> - <i>Anslutningsdimensjon:</i> DN25 gj.snittlig <i>Trykk:</i> - <i>Trykkfall over utskiller:</i> - <i>Største mengde, gjennomstrømning:</i> - <i>Trykkklasse/laveste systemtrykk:</i> - <i>Ytelser:</i> - <i>Dimensjon tilkoblinger:</i> - <i>Tilleggsutstyr:</i> - <i>Dokumentasjon:</i> - Andre krav:</p> <p>a) Omfang og prisgrunnlag Medie vann. På topp av rørstrekk monteres T-rør med gj.snittlig dim. 25 mm for manuell utlufting av ledningsnett. Etter T-rør monteres avstengningsventil.</p>	stk	8		
32.324.4	<p>UC1 Innendørs stengeventiler Andre krav: Nei</p>				
32.324.4.1	<p>UC1.33150 INNENDØRS STENGEVENTIL Antall Ventiltype: Kuleventil Medium: Varmebærer - vann Materiale: Forkrommet messing Skjøt: Valgfri <i>Lokalisering:</i> I hht. tegninger <i>Materialkvalitet:</i> - <i>Overflatebehandling:</i> - <i>Temperaturområde:</i> - <i>Trykk:</i> - <i>Dimensjon, tilkoblinger:</i> DN 15 <i>Dokumentasjon:</i> - Andre krav: Nei</p>	stk	2		

Sum denne side:

Akkumulert Kapittel 32 Varme:

Prosjekt: Ytre Namdal Vekst - RØR

Kapittel: 32 Varme

Postnr.	NS-kode/Spesifikasjon	Enhet	Mengde	Enhetspris	Sum
32.324.4.2	<p>UC1.33150 INNENDØRS STENGEVENTIL Antall Ventiltype: Kuleventil Medium: Varmebærer - vann Materiale: Forkrommet messing Skjøt: Valgfri <i>Lokalisering:</i> I hht. tegninger <i>Materialkvalitet:</i> - <i>Overflatebehandling:</i> - <i>Temperaturområde:</i> - <i>Trykk:</i> - <i>Dimensjon, tilkoblinger:</i> DN 20 <i>Dokumentasjon:</i> - <i>Andre krav:</i> Nei</p>	stk	4		
32.324.4.3	<p>UC1.33150 INNENDØRS STENGEVENTIL Antall Ventiltype: Kuleventil Medium: Varmebærer - vann Materiale: Forkrommet messing Skjøt: Valgfri <i>Lokalisering:</i> I hht. tegninger <i>Materialkvalitet:</i> - <i>Overflatebehandling:</i> - <i>Temperaturområde:</i> - <i>Trykk:</i> - <i>Dimensjon, tilkoblinger:</i> DN 25 <i>Dokumentasjon:</i> - <i>Andre krav:</i> Nei</p>	stk	2		
32.324.4.4	<p>UC1.33150 INNENDØRS STENGEVENTIL Antall Ventiltype: Kuleventil Medium: Varmebærer - vann Materiale: Forkrommet messing Skjøt: Valgfri <i>Lokalisering:</i> I hht. tegninger <i>Materialkvalitet:</i> - <i>Overflatebehandling:</i> - <i>Temperaturområde:</i> - <i>Trykk:</i> - <i>Dimensjon, tilkoblinger:</i> DN 32 <i>Dokumentasjon:</i> - <i>Andre krav:</i> Nei</p>	stk	1		
32.324.5	<p>UC2 Innendørs reguleringsventiler <i>Andre krav:</i> Nei</p>				

Sum denne side:

Akkumulert Kapittel 32 Varme:

Prosjekt: Ytre Namdal Vekst - RØR

Kapittel: 32 Varme

Postnr.	NS-kode/Spesifikasjon	Enhet	Mengde	Enhetspris	Sum
32.324.5.1	<p>UC2.123152110A INNENDØRS REGULERINGSVENTIL Antall Ventiltype: Seteventil Funksjon: Strupeventil Medium: Varmebærer - vann Materiale: Forkrommet messing Rørløp: Toveis Betjening: Manuell med ratt Skjøt: Valgfri <i>Lokalisering:</i> I forbindelse med golvvarmekurser og shuntstasjoner <i>Materialkvalitet:</i> - <i>Overflatebehandling:</i> - <i>Temperaturområde:</i> - <i>Trykk:</i> - <i>Dimensjon, tilkoblinger:</i> DN 15 <i>Dokumentasjon:</i> - <i>Andre krav:</i></p> <p>a) Omfang og prisgrunnlag Inkludert i denne leveransen medtas romtermostater, regulatorer, koblingsenheter etc. Golvvarmesystem av type Wirsbo foretrekkes ettersom dette systemet er levert på forrige</p>	stk	19		
32.324.5.2	<p>UC2.123152110 INNENDØRS REGULERINGSVENTIL Antall Ventiltype: Seteventil Funksjon: Strupeventil Medium: Varmebærer - vann Materiale: Forkrommet messing Rørløp: Toveis Betjening: Manuell med ratt Skjøt: Valgfri <i>Lokalisering:</i> I hht. tegninger <i>Materialkvalitet:</i> - <i>Overflatebehandling:</i> - <i>Temperaturområde:</i> - <i>Trykk:</i> - <i>Dimensjon, tilkoblinger:</i> DN 20 <i>Dokumentasjon:</i> - <i>Andre krav:</i> Nei</p>	stk	3		
32.324.6	<p>UC4.5 Innendørs tilbakeslagsventiler <i>Andre krav:</i> Nei</p>				

Sum denne side:

Akkumulert Kapittel 32 Varme:

Prosjekt: Ytre Namdal Vekst - RØR					
Kapittel: 32 Varme					
Postnr.	NS-kode/Spesifikasjon	Enhet	Mengde	Enhetspris	Sum
32.324.6.1	UC4.523151 INNENDØRS TILBAKESLAGSVENTIL Antall Ventiltype: Fjærbelastet Medium: Varmebærer - vann Materiale: Forkrommet messing Skjøt: Gjengeskjøt <i>Lokalisering:</i> I hht. tegninger <i>Materialkvalitet:</i> - <i>Overflatebehandling:</i> - <i>Temperaturområde:</i> - <i>Trykk:</i> - <i>Dimensjon, tilkoblinger:</i> DN 15 <i>Dokumentasjon:</i> - <i>Andre krav:</i> Nei	stk	2		
32.324.6.2	UC4.523151 INNENDØRS TILBAKESLAGSVENTIL Antall Ventiltype: Fjærbelastet Medium: Varmebærer - vann Materiale: Forkrommet messing Skjøt: Gjengeskjøt <i>Lokalisering:</i> I hht. tegninger <i>Materialkvalitet:</i> - <i>Overflatebehandling:</i> - <i>Temperaturområde:</i> - <i>Trykk:</i> - <i>Dimensjon, tilkoblinger:</i> DN 32 <i>Dokumentasjon:</i> - <i>Andre krav:</i> Nei	stk	1		
32.324.7	UC4A Innendørs ventiler - diverse ventiler <i>Andre krav:</i> a) Omfang og prisgrunnlag Kikkran for uttapping/drenering av alle lavpunkt på ledningsnettet. DN 12 met. kikkran med pakkboks.	stk	4		
32.324.8	XQ1 Instrumenter for måling av nåverdier <i>Andre krav:</i> Nei				

Sum denne side:

Akkumulert Kapittel 32 Varme:

Prosjekt: Ytre Namdal Vekst - RØR

Kapittel: 32 Varme

Postnr.	NS-kode/Spesifikasjon	Enhet	Mengde	Enhetspris	Sum
32.324.8.1	<p>XQ1.11101A MÅLEINSTRUMENT Antall Anvendelse: Måling av temperatur Virkemåte: Direkte måling Avlesning: Valgfri Kapslingsgrad: IP20 <i>Lokalisering:</i> I hht. tegninger <i>Medium:</i> Vann <i>Montasje:</i> På rørledninger Andre krav:</p> <p>a) Omfang og prisgrunnlag Visertermometre med skala 0-110 °C og 100 mm diam.hus. Monteres på tur/returledninger samt kurser. Inklusive følerlommer.</p>	stk	8		
32.324.8.2	<p>FØLERLOMMER. Følerlommer for følere levert av annen entreprenør.</p>	stk	4		
32.324.9	<p>UD6A Innendørs pumper Andre krav:</p> <p>a) Omfang og prisgrunnlag Pumper skal leveres ihht. EUP-direktiv NO G41/2009</p>				

Sum denne side:

Akkumulert Kapittel 32 Varme:

Prosjekt: Ytre Namdal Vekst - RØR

Kapittel: 32 Varme

Postnr.	NS-kode/Spesifikasjon	Enhet	Mengde	Enhetspris	Sum
32.324.9.1	<p>UD6.11111212A PUMPE INNENDØRS Antall Type pumpe: Sentrifugalpumpe Versjon: Enkel pumpe - våtløper Pumpedrift: Elektrisk motor Medium: Vann Materiale i pumpehjul: Rustfritt stål Materiale i pumpehus: Støpejern Montasje: Montert i rør <i>Lokalisering:</i> Varmesentral golvvarmekurs. 320.001JP001 <i>Utforming:</i> - <i>Materialkvalitet:</i> - <i>Overflatebehandling:</i> - <i>Kapasitet:</i> 0,478 l/s mot 6,0 mVS <i>Temperaturområde:</i> - <i>Trykk:</i> - <i>Turtallsregulering:</i> - <i>Grensesnitt mot automatikk og SD-anlegg:</i> - <i>Elektriske data:</i> 400 V <i>Lydeffektnivå:</i> - <i>Fundament:</i> - <i>Dimensjon tilkoblinger:</i> - <i>Dokumentasjon:</i> Vedlegges Andre krav:</p> <p>a) Omfang og prisgrunnlag</p> <p>320.01 JP001 Medie: vann</p> <p>Enkle sirkulasjonspumper, med kap. 0,478 l/s mot 6,0 mVS. Monteres i teknisk rom plan 2</p> <p>NB! Kontrolleres før bestilling.</p> <p>Nye frekvensregulert våtløper hsirkulasjonspumpe, monteres som på anvist plassering på vedlagte skjema.</p>	stk	1		

Sum denne side:

Akkumulert Kapittel 32 Varme:

Prosjekt: Ytre Namdal Vekst - RØR

Kapittel: 32 Varme

Postnr.	NS-kode/Spesifikasjon	Enhet	Mengde	Enhetspris	Sum
32.324.9.2	<p>UD6.11111212A PUMPE INNENDØRS Antall Type pumpe: Sentrifugalpumpe Versjon: Enkel pumpe - våtløper Pumpedrift: Elektrisk motor Medium: Vann Materiale i pumpehjul: Rustfritt stål Materiale i pumpehus: Støpejern Montasje: Montert i rør <i>Lokalisering:</i> Tekn. rom plan 2 <i>Utforming:</i> - <i>Materialkvalitet:</i> - <i>Overflatebehandling:</i> - <i>Kapasitet:</i> 0,068 l/s mot 35 kPa <i>Temperaturområde:</i> - <i>Trykk:</i> - <i>Turtallsregulering:</i> Frekvensstyrt <i>Grensesnitt mot automatikk og SD-anlegg:</i> - <i>Elektriske data:</i> 400 V <i>Lydeffektnivå:</i> - <i>Fundament:</i> - <i>Dimensjon tilkoblinger:</i> - <i>Dokumentasjon:</i> Vedlegges Andre krav:</p> <p>a) Omfang og prisgrunnlag</p> <p>360.001 JP.001 Vent.kurs. Medie vann.</p> <p>Enkel sirkulasjonspumpe system 360.001. . Inklusive integrert frekvensomformer samt trykktransmitter for 0-250 kPa.</p>	stk	1		

Sum denne side:

Akkumulert Kapittel 32 Varme:

Prosjekt: Ytre Namdal Vekst - RØR

Kapittel: 32 Varme

Postnr.	NS-kode/Spesifikasjon	Enhet	Mengde	Enhetspris	Sum
32.324.9.3	<p>UD6.11111212A PUMPE INNENDØRS Antall Type pumpe: Sentrifugalpumpe Versjon: Enkel pumpe - våtløper Pumpedrift: Elektrisk motor Medium: Vann Materiale i pumpehjul: Rustfritt stål Materiale i pumpehus: Støpejern Montasje: Montert i rør <i>Lokalisering:</i> Tekn.rom plan 2 <i>Utforming:</i> - <i>Materialkvalitet:</i> - <i>Overflatebehandling:</i> - <i>Kapasitet:</i> 0,024 l/s mot 35 kPa <i>Temperaturområde:</i> - <i>Trykk:</i> - <i>Turtallsregulering:</i> Frekvensstyrt <i>Grensesnitt mot automatikk og SD-anlegg:</i> - <i>Elektriske data:</i> 400 V <i>Lydeffektnivå:</i> - <i>Fundament:</i> - <i>Dimensjon tilkoblinger:</i> - <i>Dokumentasjon:</i> Vedlegges Andre krav:</p> <p>a) Omfang og prisgrunnlag</p> <p>360.001 JP.002 Vent.kurs. Medie vann.</p> <p>Enkel sirkulasjonspumpe system 360.001. . Inklusive integrert frekvensomformer samt trykktransmitter for 0-250 kPa.</p>	stk	1		

Sum denne side:

Akkumulert Kapittel 32 Varme:

Prosjekt: Ytre Namdal Vekst - RØR

Kapittel: 32 Varme

Postnr.	NS-kode/Spesifikasjon	Enhet	Mengde	Enhetspris	Sum
32.324.9.4	<p>UD6.11111212A PUMPE INNENDØRS</p> <p>Antall</p> <p>Type pumpe: Sentrifugalpumpe Versjon: Enkel pumpe - våtløper Pumpedrift: Elektrisk motor Medium: Vann Materiale i pumpehjul: Rustfritt stål Materiale i pumpehus: Støpejern Montasje: Montert i rør <i>Lokalisering:</i> Tekn. rom plan 2 <i>Utforming:</i> - <i>Materialkvalitet:</i> - <i>Overflatebehandling:</i> - <i>Kapasitet:</i> 0,143 l/s mot 35 kPa <i>Temperaturområde:</i> - <i>Trykk:</i> - <i>Turtallsregulering:</i> Frekvensstyrt <i>Grensesnitt mot automatikk og SD-anlegg:</i> - <i>Elektriske data:</i> 400 V <i>Lydeffektnivå:</i> - <i>Fundament:</i> - <i>Dimensjon tilkoblinger:</i> - <i>Dokumentasjon:</i> Vedlegges <i>Andre krav:</i></p> <p>a) Omfang og prisgrunnlag</p> <p>360.002 JP.001 Vent.kurs. Medie vann.</p> <p>Enkel sirkulasjonspumpe system 360.002.</p> <p>Inklusive integrert frekvensomformer samt trykktransmitter for 0-250 kPa.</p>	stk	1		
32.324.10	<p>SEPARAT RØRTILKOBLING</p> <p>Tovegs shuntventiler for varme- og ventilasjonsanlegg samt energimåler blir levert av automatikkentreprenør (ventilasjonsentreprise). Rørlegger skal medregne montering av dette utstyret. I tillegg skal rørlegger tilknytte ventilasjonsbatterier som blir levert og monteret av ventilasjonsentreprenør.</p>				
32.324.10.1	<p>Montering av to-vegs ventiler SC.xxx i rørstrekk for system 320.001 golvvarme over himlinger. Dim: 15-25 mm</p>	stk	12		
32.324.10.2	<p>Montering av to-vegs ventil Ventilasjonsanlegg: 360.001SB001</p> <p>Dim: DN 15 mm</p>	stk	1		

Sum denne side:

Akkumulert Kapittel 32 Varme:

Prosjekt: Ytre Namdal Vekst - RØR

Kapittel: 32 Varme

Postnr.	NS-kode/Spesifikasjon	Enhet	Mengde	Enhetspris	Sum
32.324.10.3	Montering av to-vegs ventil Ventilasjonsanlegg: 360.001SB002 Dim: DN 15 mm	stk	1		
32.324.10.4	Montering av to-vegs ventil Ventilasjonsanlegg: 360.002SB001 Dim: DN 20 mm	stk	1		
32.324.10.5	Tilknytning til ventilasjonsbatterier 360.001 LV001 og LV002, 2 anslutninger. Dim: DN 15 mm	stk	1		
32.324.10.6	Tilknytning til ventilasjonsbatterier 360.002 LV001, 2 anslutninger. Dim: DN 20 mm	stk	1		

Sum denne side:

Akkumulert Kapittel 32 Varme:

Prosjekt: Ytre Namdal Vekst - RØR

Kapittel: 32 Varme

Postnr.	NS-kode/Spesifikasjon	Enhet	Mengde	Enhetspris	Sum
32.326	Isolasjon av varmeinstallasjoner				
32.326.1	<p>SB2.11A Isolering av rørledninger med mineralull <i>Andre krav:</i></p> <p>a) Omfang og prisgrunnlag</p> <p>Generell orientering. 1. Alle varmeledninger, med unntak av utstyrsavstikkere skal isoleres.</p> <p>2. Ventiler, pumper, flenser etc. isoleres med spesiallagde "puter" med hekker og skiver for enkel demontering. Samme tykkelse som for ledningsnett.</p> <p>3. Isolasjonen skal føres brutt gjennom veggjennomganger, slik at forskriftsmessig brannetting kan foretaes. (Gjelder brannskiller).</p> <p>4. Alle isolasjonsavslutninger påsettes mansjetter.</p> <p>5. Før isolasjonen pålegges, skal ledningene være ferdig trykkprøvd og godkjent.</p> <p>6. Til isolasjon benyttes rørskaal av mineralull som mantles med med aluminiumsfolie. Maksimum medietempertur vil være ca.60°C. Rørisolasjon skal ha klasse P1.</p> <p>7. Isolasjonstykkelse som følgende: DN 10 - DN 25 : 20 mm. DN 32 - DN 50 : 30 mm. DN 65 og større: 40 mm.</p>				
32.326.1.1	<p>SB2.11113121 ISOLERING AV RØRLEDNING - KOMPLETT MED MINERALULL Lengde Type produkt: Rørskåler Overflatebelegg: Uarmert aluminiumsfolie Tykkelse: 20 mm <i>Lokalisering:</i> I hht. tegninger <i>Krav til fysiske egenskaper:</i> - <i>Type og dimensjon på rørledning:</i> DN15 <i>Andre krav:</i> Nei</p>	lm	57,00		

Sum denne side:

Akkumulert Kapittel 32 Varme:

Prosjekt: Ytre Namdal Vekst - RØR

Kapittel: 32 Varme

Postnr.	NS-kode/Spesifikasjon	Enhet	Mengde	Enhetspris	Sum
32.326.1.2	SB2.11113121 ISOLERING AV RØRLEDNING - KOMPLETT MED MINERALULL Lengde Type produkt: Rørskåler Overflatebelegg: Uarmert aluminiumsfolie Tykkelse: 20 mm <i>Lokalisering:</i> I hht. tegninger <i>Krav til fysiske egenskaper:</i> - <i>Type og dimensjon på rørledning:</i> DN20 <i>Andre krav:</i> Nei	lm	30,00		
32.326.1.3	SB2.11113121 ISOLERING AV RØRLEDNING - KOMPLETT MED MINERALULL Lengde Type produkt: Rørskåler Overflatebelegg: Uarmert aluminiumsfolie Tykkelse: 20 mm <i>Lokalisering:</i> I hht. tegninger <i>Krav til fysiske egenskaper:</i> - <i>Type og dimensjon på rørledning:</i> DN25 <i>Andre krav:</i> Nei	lm	36,00		
32.326.1.4	SB2.11113123 ISOLERING AV RØRLEDNING - KOMPLETT MED MINERALULL Lengde Type produkt: Rørskåler Overflatebelegg: Uarmert aluminiumsfolie Tykkelse: 30 mm <i>Lokalisering:</i> I hht. tegninger <i>Krav til fysiske egenskaper:</i> - <i>Type og dimensjon på rørledning:</i> DN32 <i>Andre krav:</i> Nei	lm	61,00		
32.326.2	Isolering av stenge/strupeventiler, etc, dim. DN 10 - DN 50 mm	stk	9		
32.326.2.1	Isolering av stenge/strupeventiler, etc, dim. DN 10-25	stk	22		
32.326.2.2	Puter for enkeltpumper	stk	4		

Sum denne side:

Akkumulert Kapittel 32 Varme:

Prosjekt: Ytre Namdal Vekst - RØR					
Kapittel: 32 Varme					
Postnr.	NS-kode/Spesifikasjon	Enhet	Mengde	Enhetspris	Sum
32.326.3	<p>SF6.1A Tetting med støpbar masse <i>Andre krav:</i></p> <p>a) Omfang og prisgrunnlag</p> <p>I forbindelse med gjennomføringer av rør og kanaler i brannskillende konstruksjoner, skal det foretas branntetting. Fagentreprenør skal utføre tetting for egne gjennomføringer, og det kan påregnes maksimal fugebredde på ca. 30 mm. Alle gjennomføringer som det skal foretas tetting for er på tegningene anvist med en B med en sirkel rundt. Produkt og løsning skal være godkjent av Statens byggetekniske etat, og selve produktene skal være utstyrt med godkjenningsmerke. Det er krav om at tettingen utføres i henhold til godkjent monteringsanvisning fra leverandør. Hver enkelt tetting skal merkes med nummer og det skal påføres dato samt signering av godkjent utførende som foretar tettingen. Når branntettingen er utført skal denne protokolleres både i egen protokoll samt på tegning og gis samme nummer som på selve tettingen.</p> <p>I protokollen oppføres også type brannmasse, størrelse på utsparing, om det er betong, gips mv, og rom nr. Ansvarlig for tettingen signerer etter hvert som tettingen utføres. Protokoll samt tegninger skal innsettes i FDV instruksen slik at stikkontroller kan foretas.</p> <p>NB! Angitte masser under er for både varme- og kjøleanlegg.</p>				
32.326.3.1	LETTVEGGER				
32.326.3.2	<p>SF6.10 TETTING MED STØPBAR MASSE Antall tettede utsparinger, EI60 på begge sider</p> <p>Materiale: Valgfri masse <i>Lokalisering:</i> I hht. tegninger <i>Konstruksjon:</i> Innervegger gips EI60 <i>Funksjonskrav:</i> Branntetting <i>Type gjennomføring:</i> Varme-/kuldeledninger. <i>Utsparingsmål:</i> Dim: ø0-ø50 mm <i>Materialtykkelse:</i> - <i>Påføringsmetode:</i> - <i>Fyllingsgrad:</i> - <i>Overflate:</i> Innervegger gips EI60 <i>Andre krav:</i> Nei</p>	stk	2		
Sum denne side:					
Sum Kapittel 32 Varme:					

Prosjekt: Ytre Namdal Vekst - RØR

Kapittel: 37 Komfortkjøling

Postnr.	NS-kode/Spesifikasjon	Enhet	Mengde	Enhetspris	Sum
37	Komfortkjøling				
37.372	Ledningsnett for komfortkjøling				
37.372.1	1. Kapitlet omfatter samtlige nye kuldeledninger. 2. Tilkobling av nytt utstyr. Nødvendige tilpasninger til nytt utstyr skal være inkludert. 3. Ledningene legges av stålrør. Trykkklasse: PN 6. 4. I enhetsprisen skal bøyer, fittings, sveiseartikler, klemkoblinger, hengere etc. være inkludert. 5. Alle stålrør skal primes og grunnes.				
37.372.2	UB3 Rørledninger for innendørs energibæring <i>Andre krav: Nei</i>				
37.372.2.1	UB3.11314399900A INNENDØRS ENERGIBÆRELEDNING FOR VÆSKE - KOMPLETT Lengde Type energibærelledning: Kjølebærerledning Medium: Kaldt vann Materiale: Stål Plassering: I bygning Montasje: I h.h.t tegninger Skjøt: Valgfri <i>Lokalisering:</i> I bygg <i>Trykk:</i> PN6 <i>Dimensjon:</i> DN20 <i>Materialkvalitet:</i> - <i>Andre krav:</i> a) Omfang og prisgrunnlag Isvannskrets +10/15 °C Medie: Vann	lm	7,00		

Sum denne side:

Akkumulert Kapittel 37 Komfortkjøling:

Prosjekt: Ytre Namdal Vekst - RØR

Kapittel: 37 Komfortkjøling

Postnr.	NS-kode/Spesifikasjon	Enhet	Mengde	Enhetspris	Sum
37.372.2.2	<p>UB3.11314399900A INNENDØRS ENERGIBÆRELEDNING FOR VÆSKE - KOMPLETT Lengde Type energibærelledning: Kjølebærerledning Medium: Kaldt vann Materiale: Stål Plassering: I bygning Montasje: I h.h.t tegninger Skjøt: Valgfri <i>Lokalisering:</i> I bygg <i>Trykk:</i> PN6 <i>Dimensjon:</i> DN25 <i>Materialkvalitet:</i> - Andre krav:</p> <p>a) Omfang og prisgrunnlag Isvannskrets +10/15 °C Medie: Vann</p>	Im	1,00		
37.372.2.3	<p>UB3.11314399900A INNENDØRS ENERGIBÆRELEDNING FOR VÆSKE - KOMPLETT Lengde Type energibærelledning: Kjølebærerledning Medium: Kaldt vann Materiale: Stål Plassering: I bygning Montasje: I h.h.t tegninger Skjøt: Valgfri <i>Lokalisering:</i> I bygg <i>Trykk:</i> PN6 <i>Dimensjon:</i> DN32 <i>Materialkvalitet:</i> - Andre krav:</p> <p>a) Omfang og prisgrunnlag Isvannskrets +10/15 °C Medie: Vann</p>	Im	3,00		

Sum denne side:

Akkumulert Kapittel 37 Komfortkjøling:

Prosjekt: Ytre Namdal Vekst - RØR

Kapittel: 37 Komfortkjøling

Postnr.	NS-kode/Spesifikasjon	Enhet	Mengde	Enhetspris	Sum
37.372.2.4	UB3.11314399900A INNENDØRS ENERGIBÆRELEDNING FOR VÆSKE - KOMPLETT Lengde Type energibærelledning: Kjølebærelledning Medium: Kaldt vann Materiale: Stål Plassering: I bygning Montasje: I h.h.t tegninger Skjøt: Valgfri <i>Lokalisering:</i> I bygg <i>Trykk:</i> PN6 <i>Dimensjon:</i> DN50 <i>Materialkvalitet:</i> - <i>Andre krav:</i> a) Omfang og prisgrunnlag Isvannskrets +10/15 °C Medie: Vann	lm	1,00		
37.372.3	UL1.2 Trykkprøving av innendørs rørledningsanlegg <i>Andre krav:</i> Nei				
37.372.3.1	UL1.2122432A TRYKKPRØVING AV INNENDØRS RØRANLEGG - KOMPLETT Rund sum Rørledningsanlegg: Kjøleanlegg Materiale: Stål Prøvedmedium: Vann <i>Lokalisering:</i> Isvannskrets 370.001 <i>Dimensjoner:</i> - <i>Prøvetrykk:</i> PN10 <i>Tetthetskrav:</i> Valgfritt <i>Andre krav:</i> a) Omfang og prisgrunnlag Det skal foretas kontroll og trykkprøving for kjøleanlegget før anlegget oppfylles med vann for isvannskrets, og deretter igangkjøres.	RS			
37.372.4	Separat tilkobling av utstyr og armatur i kjøleanlegg				

Sum denne side:

Akkumulert Kapittel 37 Komfortkjøling:

Prosjekt: Ytre Namdal Vekst - RØR					
Kapittel: 37 Komfortkjøling					
Postnr.	NS-kode/Spesifikasjon	Enhet	Mengde	Enhetspris	Sum
37.372.4.1	<p>VH4.2210909A KJØLEBATTERI Antall Medium: Vann Lamellmateriale: Av valgfritt materiale Rørmateriale: Stål Kapslingsmateriale: Valgfritt materiale Montasje: Tilknytning til kjølebatteri <i>Lokalisering:</i> Ventilasjonsanlegg i tekniske rom <i>Dimensjon:</i> - <i>Luftmengde:</i> - <i>Kjøleytelse:</i> - <i>Kjølebærertype og sammensetning:</i> - <i>Dimensjonerende lufttilstand (inn/ut):</i> - <i>Dimensjonerende medietemperatur (inn/ut):</i> - Andre krav:</p> <p>a) Omfang og prisgrunnlag</p> <p>Posten innbefatter tilknytning til kjølebatterier på ventilasjonsanlegg. Totalt 2 stk. kjølebatterier på ventilasjonsanleggene.</p> <p>Kjølebatterier leveres av annen entreprenør.</p>	RS			
37.372.4.2	<p>UC2.092102210A INNENDØRS REGULERINGSVENTIL Antall Ventiltype: Valgfritt Funksjon: To-vegs reguleringsventil Medium: Kjølebærer - vann Materiale: Valgfritt Rørløp: Toveis Betjening: Motorstyrt elektrisk Skjøt: Valgfri <i>Lokalisering:</i> Kjøleanlegg <i>Materialkvalitet:</i> - <i>Overflatebehandling:</i> - <i>Temperaturområde:</i> - <i>Trykk:</i> - <i>Dimensjon, tilkoblinger:</i> - <i>Dokumentasjon:</i> - Andre krav:</p> <p>a) Omfang og prisgrunnlag</p> <p>Posten innbefatter montasje av to-vegs ventiler for kjølebatterier i kjøleanlegg/Isvannsanlegg. Totalt 2 stk.</p>	RS			

Sum denne side:

Akkumulert Kapittel 37 Komfortkjøling:

Prosjekt: Ytre Namdal Vekst - RØR					
Kapittel: 37 Komfortkjøling					
Postnr.	NS-kode/Spesifikasjon	Enhet	Mengde	Enhetspris	Sum
37.372.4.3	UB3.813144343 TILKOBLING PÅ RØRENDE – INNENDØRS ENERGBÆRERLEDNING Antall Skjøt: Sveiseskjøt Materiale hovedledning: Stål Materiale avgreningsledning: Stål <i>Lokalisering:</i> Teknisk rom plan 2 <i>Dimensjon hovedledning:</i> DN50 <i>Dimensjon avgreningsledning:</i> DN32 <i>Trykk:</i> - <i>Andre krav:</i> Nei	stk	2		
37.374	Armaturer for komfortkjøling GENERELT. Glycol som refereres i underliggende poster er av type propylenglycol. Utstyr som skal lede vann/glycol er spesifisert i de enkelte poster. Utstyr som leder vann/glycol må tåle oppgitte blandingsforhold på 70/30 % vann/glycol på tørrkjølerkrets, gjelder også bolter, pakninger m.m.				
37.374.2	UC2A Innendørs reguleringsventiler <i>Andre krav:</i> a) Omfang og prisgrunnlag Type: Strupeventiler				
37.374.2.1	UC2.122152001 INNENDØRS REGULERINGSVENTIL Antall Ventiltype: Seteventil Funksjon: Strupeventil Medium: Kjølebærer - vann Materiale: Forkrommet messing Rørløp: Toveis Betjening: Valgfri Skjøt: Gjengeskjøt <i>Lokalisering:</i> I rørnett, <i>Materialkvalitet:</i> - <i>Overflatebehandling:</i> Valgfritt <i>Temperaturområde:</i> 10-15 gr. C <i>Trykk:</i> - <i>Dimensjon, tilkoblinger:</i> DN20 <i>Dokumentasjon:</i> - <i>Andre krav:</i> Nei	stk	2		
Sum denne side:					
Akkumulert Kapittel 37 Komfortkjøling:					

Prosjekt: Ytre Namdal Vekst - RØR

Kapittel: 37 Komfortkjøling

Postnr.	NS-kode/Spesifikasjon	Enhet	Mengde	Enhetspris	Sum
37.374.2.2	<p>UC2.122152001 INNENDØRS REGULERINGSVENTIL Antall Ventiltype: Seteventil Funksjon: Strupeventil Medium: Kjølebærer - vann Materiale: Forkrommet messing Rørløp: Toveis Betjening: Valgfri Skjøt: Gjengeskjøt <i>Lokalisering:</i> I rørnett, <i>Materialkvalitet:</i> - <i>Overflatebehandling:</i> Valgfritt <i>Temperaturområde:</i> 10-15 gr. C <i>Trykk:</i> - <i>Dimensjon, tilkoblinger:</i> DN25 <i>Dokumentasjon:</i> - <i>Andre krav:</i> Nei</p>	stk	2		
37.374.3	<p>UC1A Innendørs stengeventiler <i>Andre krav:</i> a) Omfang og prisgrunnlag Type: Kuleventil</p>				
37.374.3.1	<p>UC1.32150 INNENDØRS STENGEVENTIL Antall Ventiltype: Kuleventil Medium: Kjølebærer - vann Materiale: Forkrommet messing Skjøt: Valgfri <i>Lokalisering:</i> I rørnett <i>Materialkvalitet:</i> Valgfritt <i>Overflatebehandling:</i> Valgfritt <i>Temperaturområde:</i> 10-15 gr. C <i>Trykk:</i> - <i>Dimensjon, tilkoblinger:</i> DN32 <i>Dokumentasjon:</i> - <i>Andre krav:</i> Nei</p>	stk	2		

Sum denne side:

Akkumulert Kapittel 37 Komfortkjøling:

Prosjekt: Ytre Namdal Vekst - RØR

Kapittel: 37 Komfortkjøling

Postnr.	NS-kode/Spesifikasjon	Enhet	Mengde	Enhetspris	Sum
37.374.4.1	<p>UD2.241990A INNENDØRS LUFTUTSKILLER Antall Type luftutskiller: Mekanisk Utførelse: T-rør Montasje: Topp av rør Materiale: Valgfritt <i>Lokalisering:</i> For kjølebatterier <i>Utforming:</i> T-rør <i>Materialkvalitet:</i> - <i>Overflatebehandling:</i> - <i>Kapasitet:</i> - <i>Volum:</i> - <i>Type anslutning:</i> - <i>Anslutningsdimensjon:</i> DN15 <i>Trykk:</i> - <i>Trykkfall over utskiller:</i> - <i>Største mengde, gjennomstrømning:</i> - <i>Trykkklasse/laveste systemtrykk:</i> - <i>Ytelser:</i> - <i>Dimensjon tilkoblinger:</i> - <i>Tilleggsutstyr:</i> - <i>Dokumentasjon:</i> - Andre krav:</p> <p>a) Omfang og prisgrunnlag Medie: vann. På topp av rørstrekk monteres T-rør med gj.snittlig dim. 20 mm for manuell utlufting av ledningsnett. Etter T-rør monteres avstengningsventil.</p>	stk	4		
37.374.5	<p>UD6A Innendørs pumper Andre krav:</p> <p>a) Omfang og prisgrunnlag Pumper skal leveres ihht. EUP-direktiv NO G41/2009</p>				

Sum denne side:

Akkumulert Kapittel 37 Komfortkjøling:

Prosjekt: Ytre Namdal Vekst - RØR					
Kapittel: 37 Komfortkjøling					
Postnr.	NS-kode/Spesifikasjon	Enhet	Mengde	Enhetspris	Sum
37.374.5.1	UD6.112111212 PUMPE INNENDØRS Antall Type pumpe: Sentrifugalpumpe Versjon: Enkel pumpe - tørrløper Pumpedrift: Elektrisk motor Medium: Vann Materiale i pumpehjul: Rustfritt stål Materiale i pumpehus: Støpejern Montasje: Montert i rør <i>Lokalisering:</i> 360.001JP003 <i>Utforming:</i> - <i>Materialkvalitet:</i> - <i>Overflatebehandling:</i> - <i>Kapasitet:</i> 0,32 l/s mot 3,5 mVS <i>Temperaturområde:</i> 10-15 gr.C <i>Trykk:</i> - <i>Turtallsregulering:</i> - <i>Grensesnitt mot automatikk og SD-anlegg:</i> Tilpasses kommunikasjon kjølemaskin <i>Elektriske data:</i> 400V <i>Lydeffektnivå:</i> - <i>Fundament:</i> Valgfritt <i>Dimensjon tilkoblinger:</i> - <i>Dokumentasjon:</i> - Andre krav: Nei	stk	1		
37.374.5.2	UD6.112111212 PUMPE INNENDØRS Antall Type pumpe: Sentrifugalpumpe Versjon: Enkel pumpe - tørrløper Pumpedrift: Elektrisk motor Medium: Vann Materiale i pumpehjul: Rustfritt stål Materiale i pumpehus: Støpejern Montasje: Montert i rør <i>Lokalisering:</i> 360.001JP004 <i>Utforming:</i> - <i>Materialkvalitet:</i> - <i>Overflatebehandling:</i> - <i>Kapasitet:</i> 0,096 l/s mot 3,5 mVS <i>Temperaturområde:</i> 10-15 gr.C <i>Trykk:</i> - <i>Turtallsregulering:</i> - <i>Grensesnitt mot automatikk og SD-anlegg:</i> Tilpasses kommunikasjon kjølemaskin <i>Elektriske data:</i> 400V <i>Lydeffektnivå:</i> - <i>Fundament:</i> Valgfritt <i>Dimensjon tilkoblinger:</i> - <i>Dokumentasjon:</i> - Andre krav: Nei	stk	1		
Sum denne side:					
Akkumulert Kapittel 37 Komfortkjøling:					

Prosjekt: Ytre Namdal Vekst - RØR

Kapittel: 37 Komfortkjøling

Postnr.	NS-kode/Spesifikasjon	Enhet	Mengde	Enhetspris	Sum
37.374.6	XQ1 Instrumenter for måling av nåverdier <i>Andre krav: Nei</i>				
37.374.6.1	XQ1.11121A MÅLEINSTRUMENT Antall Anvendelse: Måling av temperatur Virkemåte: Direkte måling Avlesning: Analog Kapslingsgrad: IP20 <i>Lokalisering: Rørnett</i> <i>Medium: Vann</i> <i>Montasje: Inkludert følerlomme</i> <i>Andre krav:</i> a) Omfang og prisgrunnlag Visertermometre med skala 0-50 °C og 100 mm diam.hus. Monteres på tur/returledninger Tørrkjølerkrets 370.001	stk	4		
37.375	Utstyr for komfortkjøling				
37.375.1	YC2A Komplette varmepumpe- og kuldeaggregater Rund sum <i>Andre krav:</i> a) Omfang og prisgrunnlag Demontering, flytting og remontering av eksisterende utedel for varmepumpe inkl avtapping og oppfylling av kuldemedium. Flyttes ca 3m i forbindelse med utvidelse av spiserom.	RS			

Sum denne side:

Akkumulert Kapittel 37 Komfortkjøling:

Prosjekt: Ytre Namdal Vekst - RØR

Kapittel: 37 Komfortkjøling

Postnr.	NS-kode/Spesifikasjon	Enhet	Mengde	Enhetspris	Sum
37.376	Isolasjon av installasjon for komfortkjøling				
37.376.1	SB2.12A Isolering av rørledninger med cellematerialer <i>Andre krav:</i> a) Omfang og prisgrunnlag Generell orientering. Kuldeledninger. På alle kuldeledninger skal det monteres isolasjon. Alle kuldeledninger, med unntak av synlige utstyrsavstikkere, isoleres med cellemateriale tykkelse 19 mm. Rør må isoleres for seg, og det må legges ekstra lag med isolering over alle sammenføyningene. Det skal ikke isoleres over både rør og koblinger i ett. Ved synlige avslutninger, og mot vegg eller tak anvendes mansjetter. Ventiler, koplinger etc. isoleres som ledningene forøvrig. Isolasjonen skal føres brutt gjennom veggjennomganger, slik at forskriftsmessig brannetting kan foretaes. (Gjelder brannskiller). Rørisolasjon skal ha klasse P1. Isolering komplett for:				
37.376.1.1	SB2.12110818 ISOLERING AV RØRLEDNING - KOMPLETT MED CELLEMATERIALER Lengde Isolasjonsmateriale: Valgfritt Overflatebelegg: Uten Tykkelse: 19 mm <i>Lokalisering:</i> rørnett <i>Krav til fysiske egenskaper:</i> Aktuelle medietemperaturer vil ligge i området 15°C til 10°C og valgt isolasjon må ta hensyn til dette. <i>Type og dimensjon på rørledning:</i> DN20 <i>Andre krav:</i> Nei	lm	7,00		

Sum denne side:

Akkumulert Kapittel 37 Komfortkjøling:

Prosjekt: Ytre Namdal Vekst - RØR

Kapittel: 37 Komfortkjøling

Postnr.	NS-kode/Spesifikasjon	Enhet	Mengde	Enhetspris	Sum
37.376.1.2	SB2.12110818 ISOLERING AV RØRLEDNING - KOMPLETT MED CELLEMATERIALER Lengde Isolasjonsmateriale: Valgfritt Overflatebelegg: Uten Tykkelse: 19 mm <i>Lokalisering:</i> rørnett <i>Krav til fysiske egenskaper:</i> Aktuelle medietemperaturer vil ligge i området 15°C til 10°C og valgt isolasjon må ta hensyn til dette. <i>Type og dimensjon på rørledning:</i> DN25 <i>Andre krav:</i> Nei	lm	1,00		
37.376.1.3	SB2.12110818 ISOLERING AV RØRLEDNING - KOMPLETT MED CELLEMATERIALER Lengde Isolasjonsmateriale: Valgfritt Overflatebelegg: Uten Tykkelse: 19 mm <i>Lokalisering:</i> rørnett <i>Krav til fysiske egenskaper:</i> Aktuelle medietemperaturer vil ligge i området 15°C til 10°C og valgt isolasjon må ta hensyn til dette. <i>Type og dimensjon på rørledning:</i> DN32 <i>Andre krav:</i> Nei	lm	3,00		
37.376.1.4	SB2.12110818 ISOLERING AV RØRLEDNING - KOMPLETT MED CELLEMATERIALER Lengde Isolasjonsmateriale: Valgfritt Overflatebelegg: Uten Tykkelse: 19 mm <i>Lokalisering:</i> rørnett <i>Krav til fysiske egenskaper:</i> Aktuelle medietemperaturer vil ligge i området 15°C til 10°C og valgt isolasjon må ta hensyn til dette. <i>Type og dimensjon på rørledning:</i> DN50 <i>Andre krav:</i> Nei	lm	1,00		

Sum denne side:

Akkumulert Kapittel 37 Komfortkjøling:

Prosjekt: Ytre Namdal Vekst - RØR

Kapittel: 37 Komfortkjøling

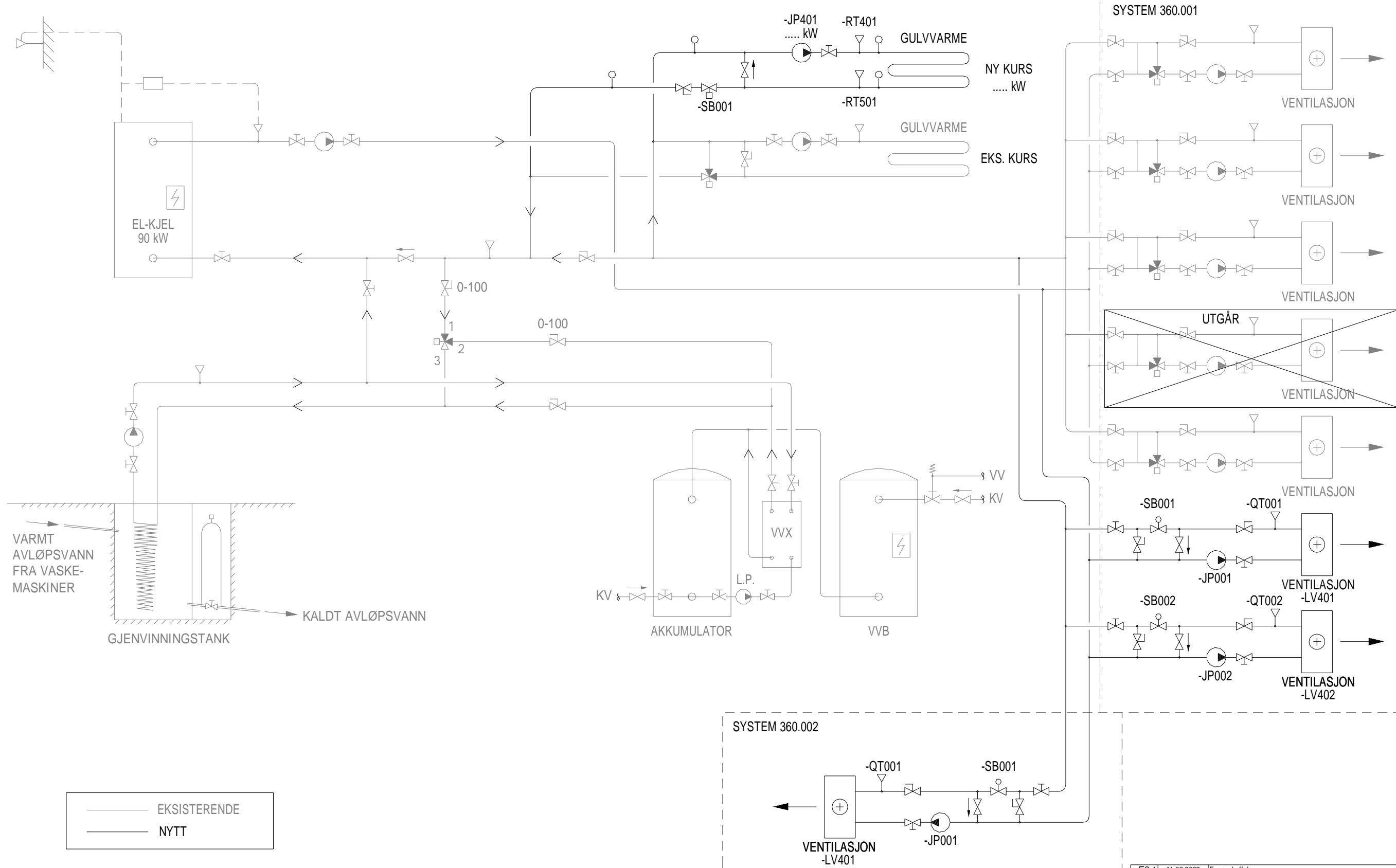
Postnr.	NS-kode/Spesifikasjon	Enhet	Mengde	Enhetspris	Sum
37.376.1.5	<p>SB2.122490818 ISOLERING AV RØRLEDNINGSDELER MED CELLEMATERIALER Antall Type rørledningsdel: pumper Isolasjonsmateriale: Valgfritt Overflatebelegg: Uten Tykkelse: 19 mm <i>Lokalisering:</i> rørnett <i>Krav til fysiske egenskaper:</i> Aktuelle medietemperaturer vil ligge i området 15°C til 10°C og valgt isolasjon må ta hensyn til dette. <i>Type og dimensjon på rørledningsdel:</i> - <i>Andre krav:</i> Nei</p>	stk	2		
37.376.1.6	<p>SB2.122460818 ISOLERING AV RØRLEDNINGSDELER MED CELLEMATERIALER Antall Type rørledningsdel: Ventil Isolasjonsmateriale: Valgfritt Overflatebelegg: Uten Tykkelse: 19 mm <i>Lokalisering:</i> rørnett <i>Krav til fysiske egenskaper:</i> Aktuelle medietemperaturer vil ligge i området 15°C til 10°C og valgt isolasjon må ta hensyn til dette. <i>Type og dimensjon på rørledningsdel:</i> - <i>Andre krav:</i> Nei</p>	stk	6		

Sum denne side:

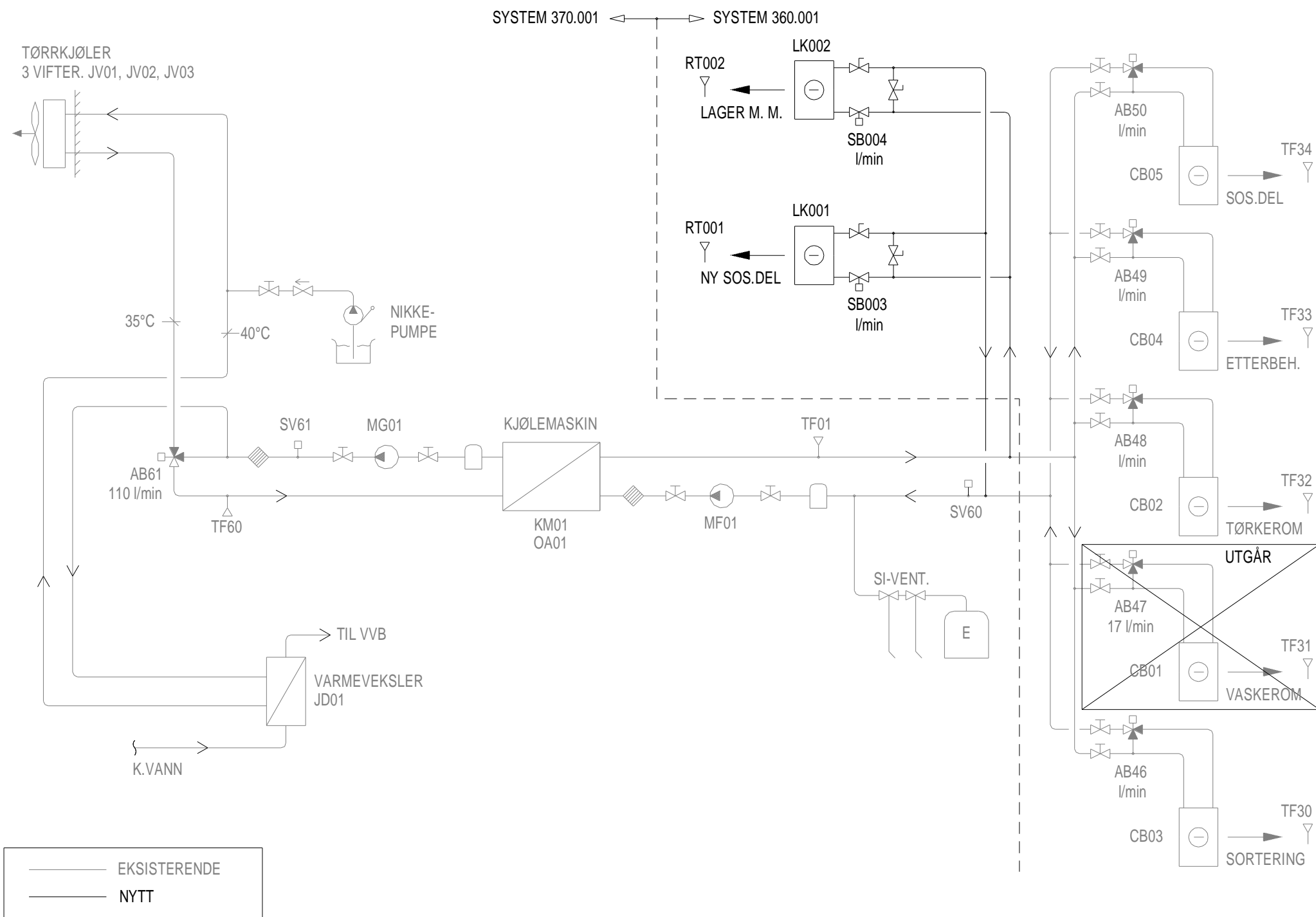
Sum Kapittel 37 Komfortkjøling:

INNHOLDSFORTEGNELSE

00 Generell del	
00 Forside	00-1
A1 GENERELL INNLEDENDE TEKSTER	00-2
A2 Kort om kontraktsarbeidets omfang	00-4
X1 Underentreprenører og samarbeidende firma	00-5
X2 Kontosummering	00-7
01 Etablering, drift og avvikling	
10 Generelt om rigg og drift	01-1
11 Rigging osv.	01-1
12 Drift av byggeplass	01-1
15 Avvikling	01-1
30 Generelt VVS	
302 Kostnader spesifisert varme, kjøle - og sanitæranlegg	30-1
31 Sanitær	
311 Bunnledninger for sanitærinstallasjoner	31-1
312 Ledningsnett for sanitærinstallasjoner	31-5
314 Armaturer for sanitærinstallasjoner	31-12
315 Utstyr for sanitærinstallasjoner	31-13
316 Isolasjon for sanitærinstallasjoner	31-25
32 Varme	
322 Ledningsnett for varmeinstallasjoner	32-1
324 Armaturer for varmeinstallasjon	32-4
326 Isolasjon av varmeinstallasjoner	32-15
37 Komfortkjøling	
372 Ledningsnett for komfortkjøling	37-1
374 Armaturer for komfortkjøling	37-5
375 Utstyr for komfortkjøling	37-9
376 Isolasjon av installasjon for komfortkjøling	37-10



Rev.	Dato	Beskrivelse	AnGro	LoMRo	LoMRo
F0 1	11.02.2022	For anskaffelse			
Dette dokumentet er utarbeidet av Norconsult AS som del av det oppdraget som fremgår nedenfor. Opphavsretten tilhører Norconsult AS. Dokumentet må bare benyttes til det formål som oppdragsavtalen beskriver, og må ikke kopieres eller gjøres tilgjengelig på annen måte eller i større utstrekning enn formålet tilsier.			Utarbeidet	Fagkontroll	Godkjent
					Målestokk (gjelder A3)
					-
YNVAS - vaskeri Systemskjema 320.001					
Norconsult		Oppdragsnummer	Tegningsnummer	Revisjon	
		52106065	V-32-70-01	F01	



F0 1	11.01.2022	Foreløpig		AnGro	LoMRo
Rev.	Dato	Beskrivelse	Utarbeidet	Fagkontroll	Godkjent
Dette dokumentet er utarbeidet av Norconsult AS som del av det oppdraget som fremgår nedenfor. Opphavsretten tilhører Norconsult AS. Dokumentet må bare benyttes til det formål som oppdragsavtalen beskriver, og må ikke kopieres eller gjøres tilgjengelig på annen måte eller i større utstrekning enn formålet tilsier.					
					Målestokk (gjelder A3)
-					
YNVAS - vaskeri Systemskjema 370.001					
Norconsult		Oppdragsnummer	Tegningsnummer	Revisjon	
		52106065	V-37-70-01	F01	