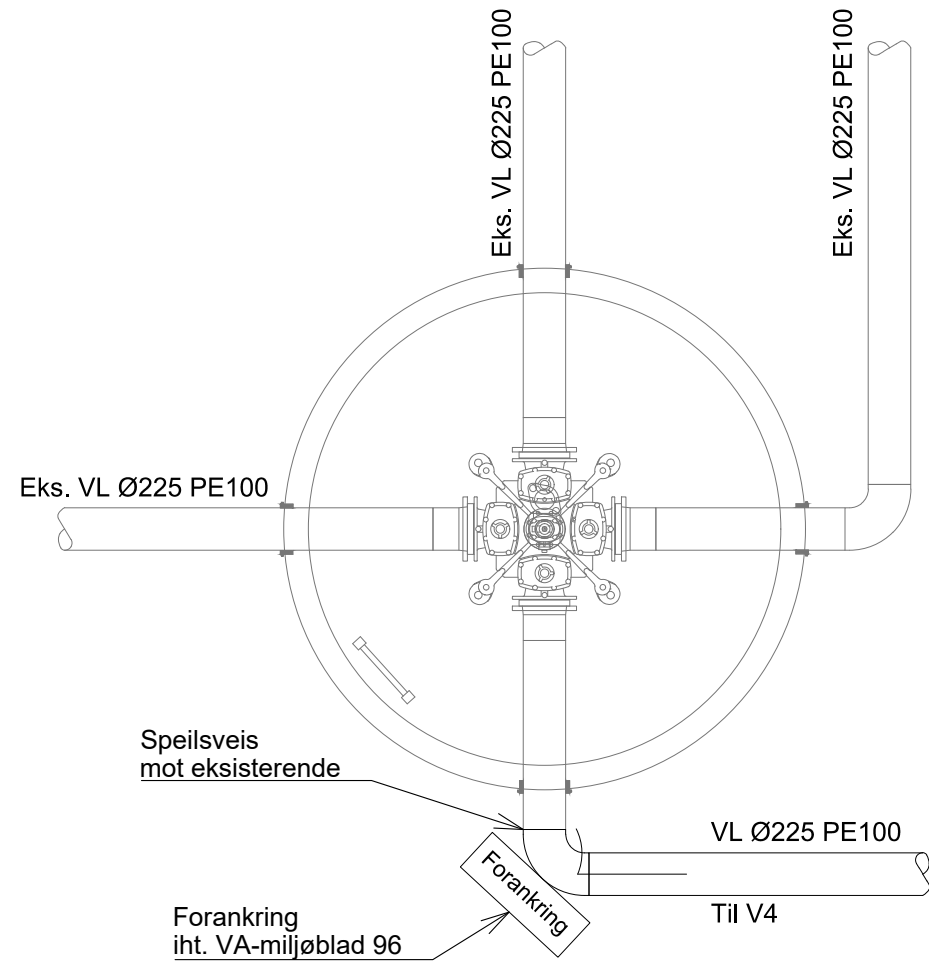


Eks. V14 (9201)

(Ø2500)



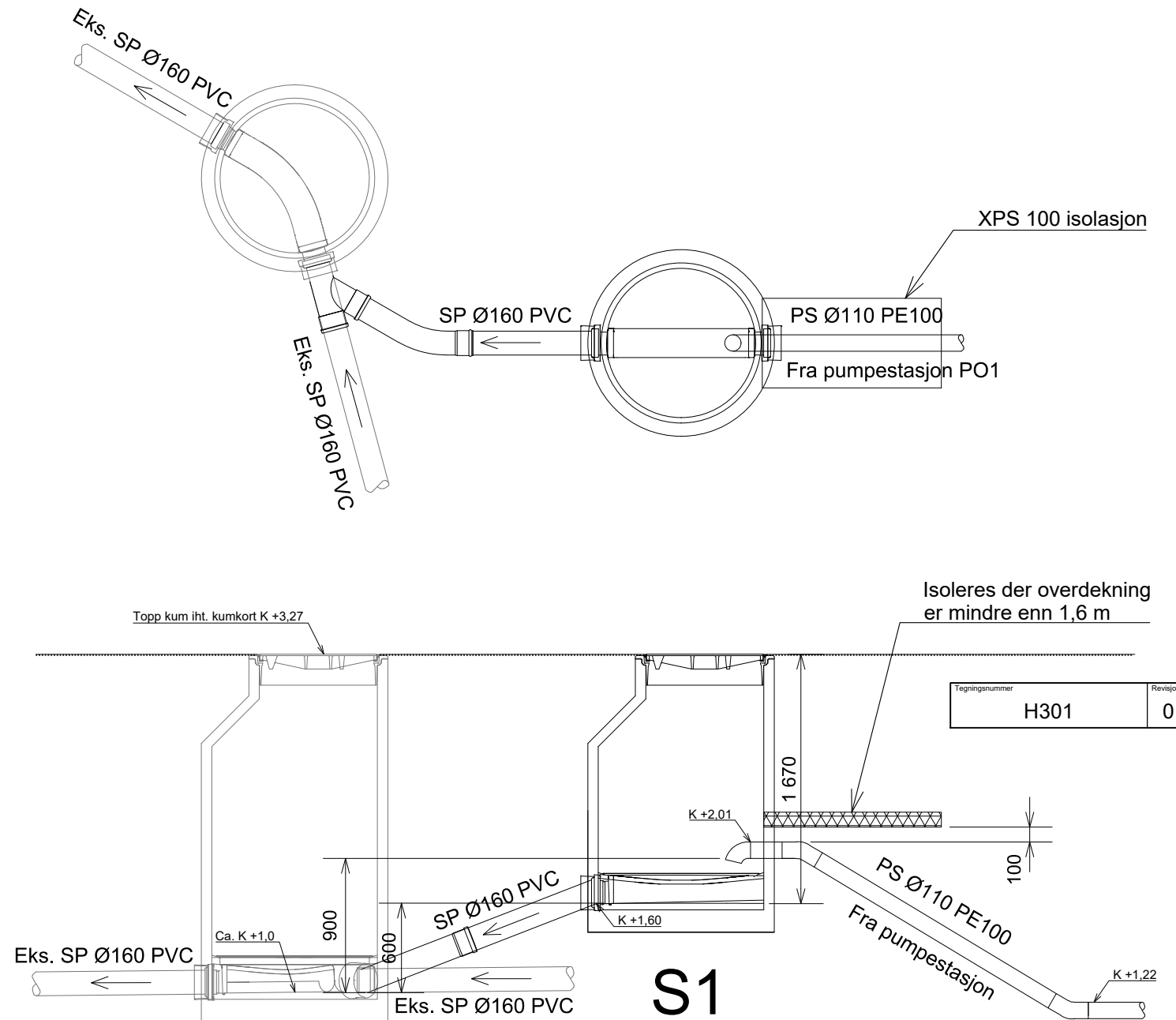
Eksisterende V14 (9201)				
Beskrivelse	Dimensjon	Antall	Anmerkninger	
Vannkum	2500	1		
Kombikryss med konsoll	DN200	1	Med serviceventiler	
Stengbar brannventil	DN100	1	NOR kobling	
PE krage og løslens	DN225	4		
Kumstige		1	Alustar aluminiumstige	

Eks. S14 (9180)

(Ø1000 tett PE-kum)

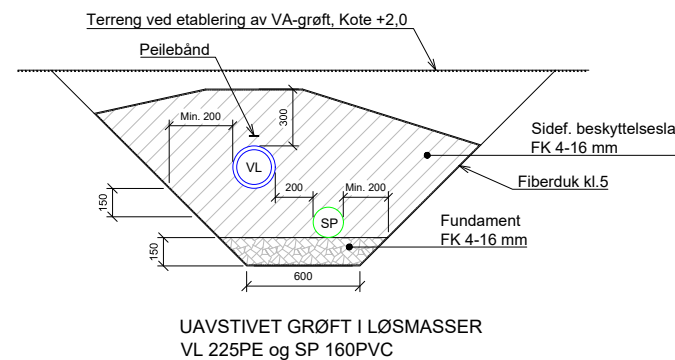
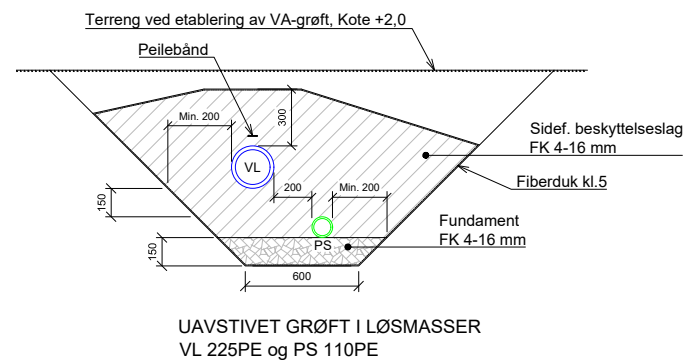
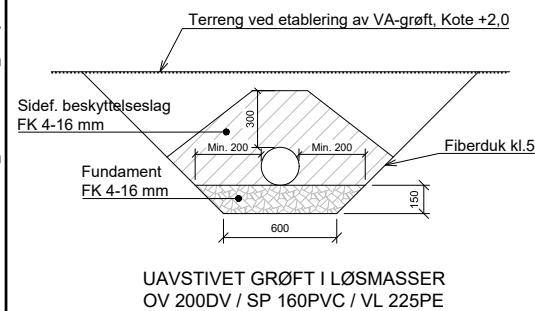
S1

(Ø1000 Optikum)



Eks. S14 (9180)

X:\nonoppdrag\Trondheim\5205219\BIM\VA_TIA\KIM\LAY_T_Detailer.dwg - JaBHu - Plottet: 2021-11-12, 14:01:11 - LAYOUT = H301 - XREF = T_Detailer



Grøfter graves ut når terreng er fylt opp til kote +2
Grøftsidene utføres med helning i samsvar med kommunens normtegninger og arbeidstilsynets forskrifter

Alle deler må være korrosjonsbeskyttet og tåle innslag av sjøvann.

Se kommunes normtegninger.
Hadsel kommune bruker Tromsø kommunes VA-norm og normtegninger.

Rev.	Dato	Beskrivelse	Utarbeidet	JoBHu	JoAST	PaMyk
01	2021-11-12	For anskaffelse				

Dette dokumentet er utarbeidet av Norconsult AS som del av det oppdraget som fremgår nedenfor. Opphavsretten tilhører Norconsult AS. Dokumentet må bare benyttes til det formål som oppdragsavtalen beskriver, og må ikke kopieres eller gjøres tilgjengelig på annen måte eller i større utstrækning enn formålet tilsier.

HADSEL HAVN KF Målestokk (gjelder A1)
1:10

Industriområde Børøya Øst
Kumdetaljer og grøftesnitt
Teknisk infrastruktur

Oppdragsnummer	Tegningsnummer	Revisjon
5205219	H301	01

Norconsult