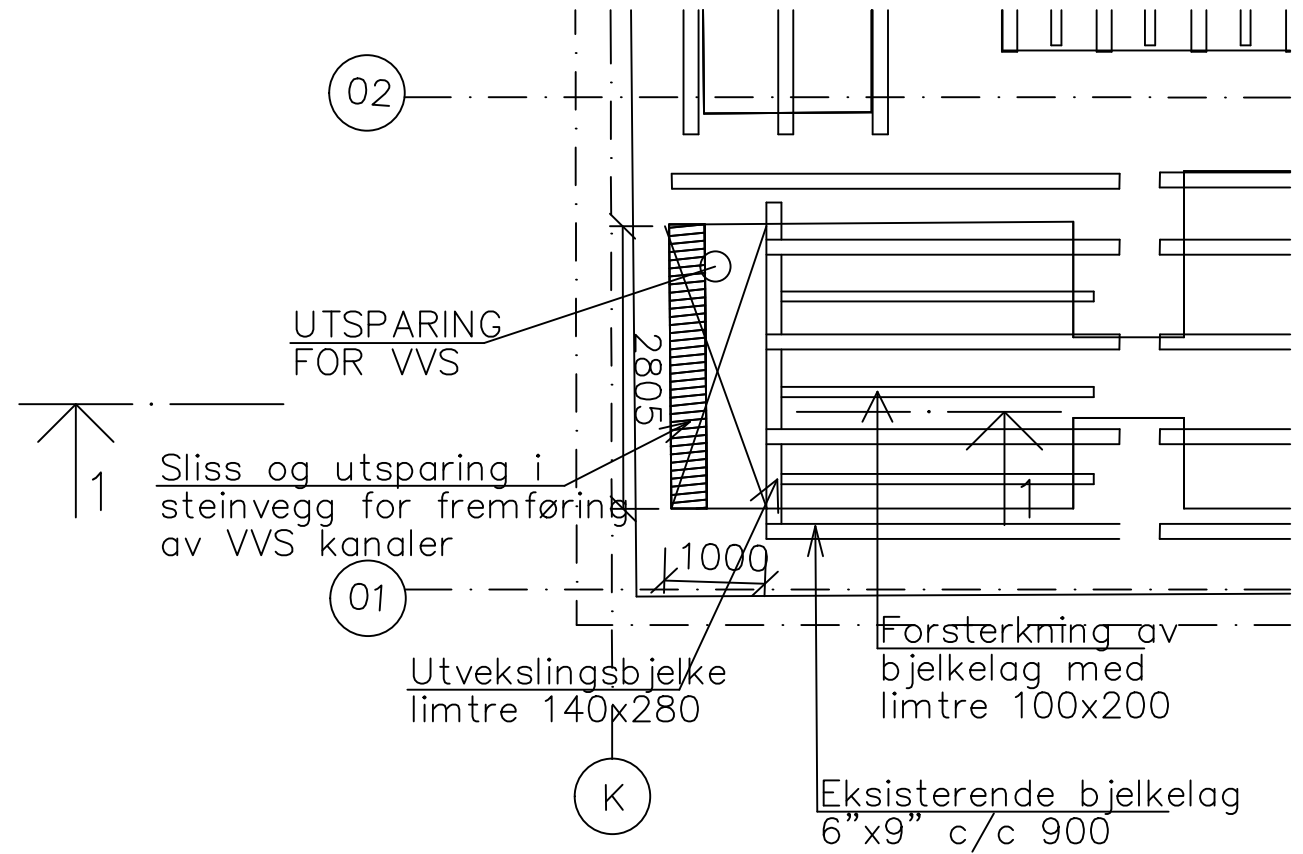
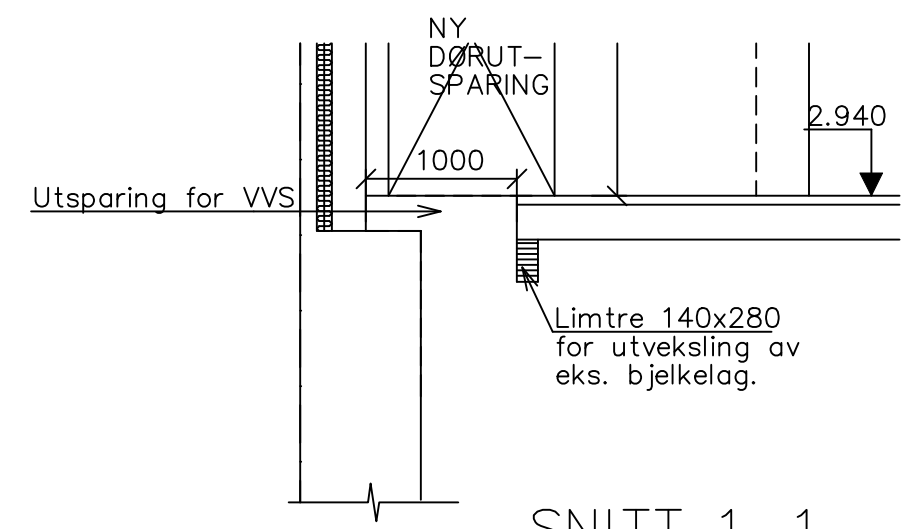
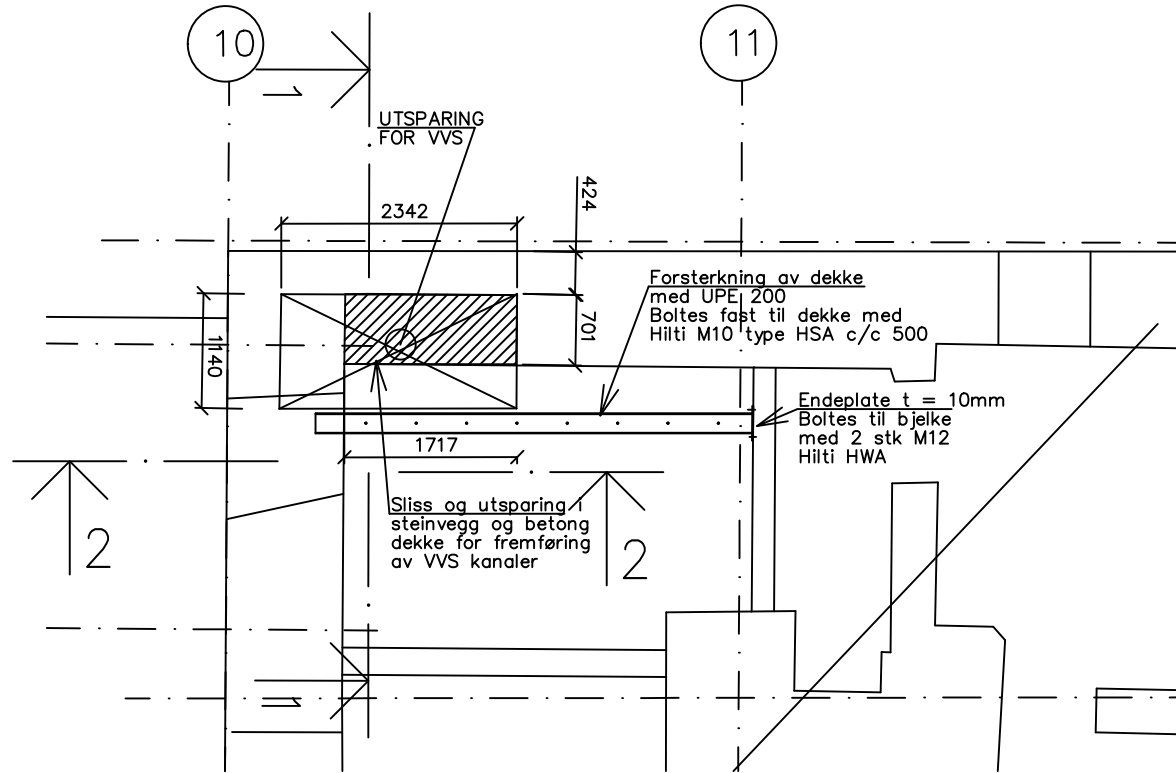
 Dr.techn.OlavOlsen a.s		KS.4-01-07 A		Dato	Dok. nr.	Side
		RIB - TEGNINGSLISTE		09.05.2003	3906-01	1
Prosjekt nr.		Prosjekt			Rev.	Sign.
3906		Nobels Fredssenter - AS BUILT			01.09.2021	HR
Tegn. nr.	Rev.	Mål	Tegningstittel	Tegn. dato	Rev. dato	
B-15		1:35	Detalj Forsterkning vegg akse D	02.02.2005		
B-16		1:50	Etablering av ventilasjons sjakt	02.02.2005		
B-17		1:50	Etablering av ventilasjons sjakt	02.02.2005		
B-18		1:50	Etablering av ventilasjons sjakt dekke over 1 etg.	02.02.2005		
B-21		1:25	Reetablering av betongsøyle toghall	02.02.2005		Stempling av buer
B-22		1:25	Reetablering av betongsøyle toghall Armering	02.02.2005		Armering av nye søyler
B-23		1:50	Ny randdrager for bæring av murkonstruksjoner Form	02.02.2005		
B-24		1:50	Ny randdrager for bæring av murkonstruksjoner Armering	02.02.2005		
B-25		1:50	Ny utvekslingsbjelke Gavlvegg Nordfløy	02.02.2005		
B-26		1:10	Innstøpt stålpl. Type 1 og 2, sydfløy	02.02.2005		
B-27		1:10	Innstøpt stålpl. Type 3 og 4, Nordfløy	02.02.2005		
B-28		1:10	Innstøpt stålpl. Type 5, Nordfløy	02.02.2005		
B-29		1:25	Reperasjon av Hovedbjelke i mesanin, Sydfløy	02.02.2005		
B-30		1:25	Dekke ved grube rulletrapp Form	02.02.2005		
B-31		1:25	Dekke ved grube rulletrapp Armering	02.02.2005		
B-32		1:10	Forsterkning av dekke over VVS utsp. Akse 9	02.02.2005		
B-33		1:25	Forlengelse av dekke akse 4	02.02.2005		
B-100		1:100	Refundamenteringsplan Form	02.02.2005		
B-101		1:50	Snitt og detaljer kjeller Form	02.02.2005		
B-102		1:100	Drensplan Form	02.02.2005		
B-103		1:100	Graveplan Form	02.02.2005		
B-104		1:100	Fundamentplan Form	02.02.2005		
B-106		1:25	Heisgrube Nordre Tårn Form og Arm.	02.02.2005		
B-108		1:50	Fugeinndeling i dekke over kjeller Nordfløy	02.02.2005		
B-109		1:50	Dekke over kjeller Nordfløy Armering	02.02.2005		
B-110		1:100	Dekke over kjeller Form	02.02.2005		
B-111		1:100	Dekke over Mezzanine Form	02.02.2005		
B-112		1:100	Dekke over 1.etg, Sydfløy Form	02.02.2005		
B-112-2		1:100	Dekke over 1 etg, nordfløy Form	02.02.2005		
B-113		1:100	Dekke over 2.etg, sydfløy Form	02.02.2005		
B-113-2		1:100	Dekke over 2 etg, nordfløy Form	02.02.2005		
B-114		1:100	Takplan Form	02.02.2005		
B-115		1:50	Detaljer av takhetter og forsterkninger loft Form	02.02.2005		
B-116		1:50	Detaljer Utsparinger Loft akse 10 Form	02.02.2005		
B-117		1:100	Dekke over kjeller og gulv på grunn, Fugeinndelir Form	02.02.2005		
B-119		1:25	Heisjakt Nordfløy Form	02.02.2005		
B-120		1:50	Snitt akse R, Nordfløy Form	02.02.2005		
B-121		1:20	Detaljer kjeller/bjelkelag Form	02.02.2005		
B-122		1:50	Detaljer utsparing v/ny heissjakt Form	02.02.2005		
B-123		1:50	Detaljer utsparinger fra sydfløy til trappesjakt Form	02.02.2005		
B-124		1:50	Forsterkning plan 1, sydfløy Form	02.02.2005		
B-125		1:25	Area akse S Form	02.02.2005		
B-126		1:20	Utbedring av bæring for bukonstruksjon akse 8 Form	02.02.2005		
B-127		1:20	Hovedsnitt 1 og 2 Nordfløy Form	02.02.2005		
B-128		1:100	Kulvert for rørføringer Form og Arm.	02.02.2005		
B-129		1:100	Fundament for baldakin akse A Form og Arm.	02.02.2005		
B-130		1:50	Bunnplate trappehus nord Form	02.02.2005		
B-131		1:50	Dekke over kjeller, trappehus nord Form	02.02.2005		
B-132		1:50	Dekke over plan 1, trappehus nord Form	02.02.2005		
B-133		1:50	Dekke over mezzanin, trappehus nord Form	02.02.2005		



Plan dekke over kjeller sydfløy
 1:75

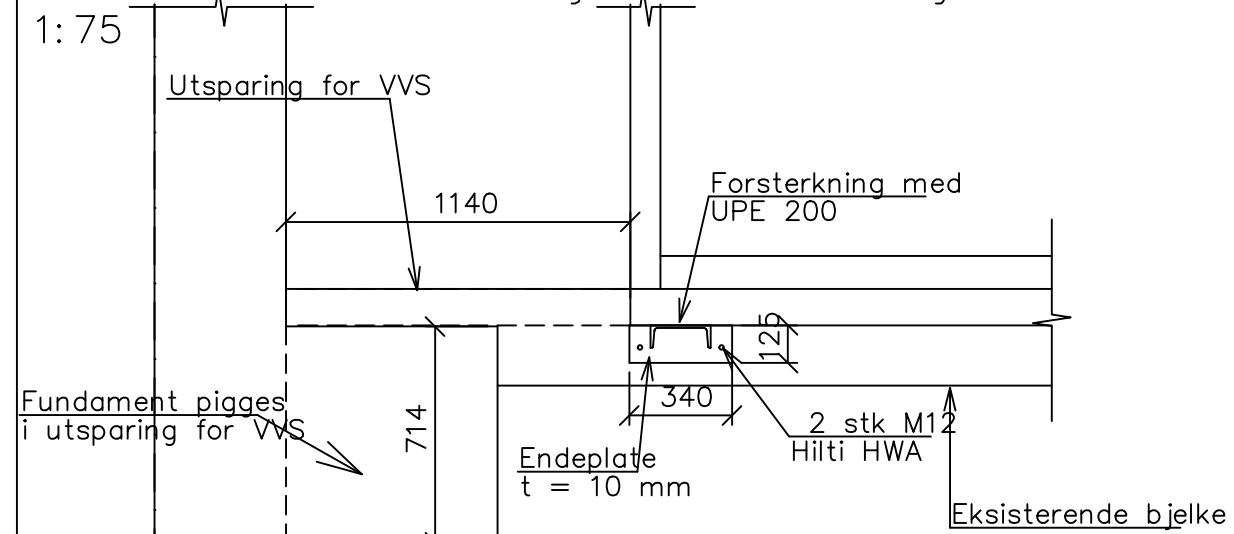


SNITT 1-1
 1:50



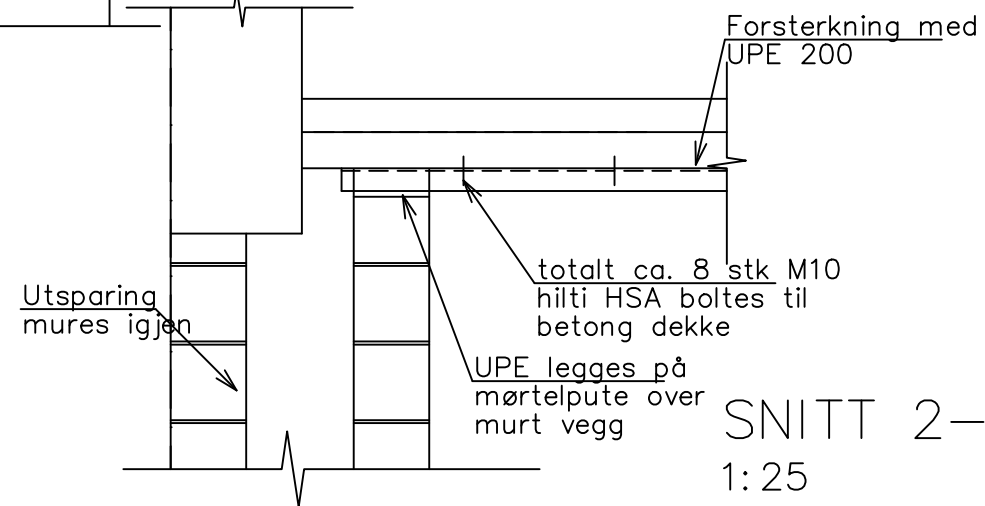
Plan dekke over kjeller nordfløy

1:75



SNITT 1-1

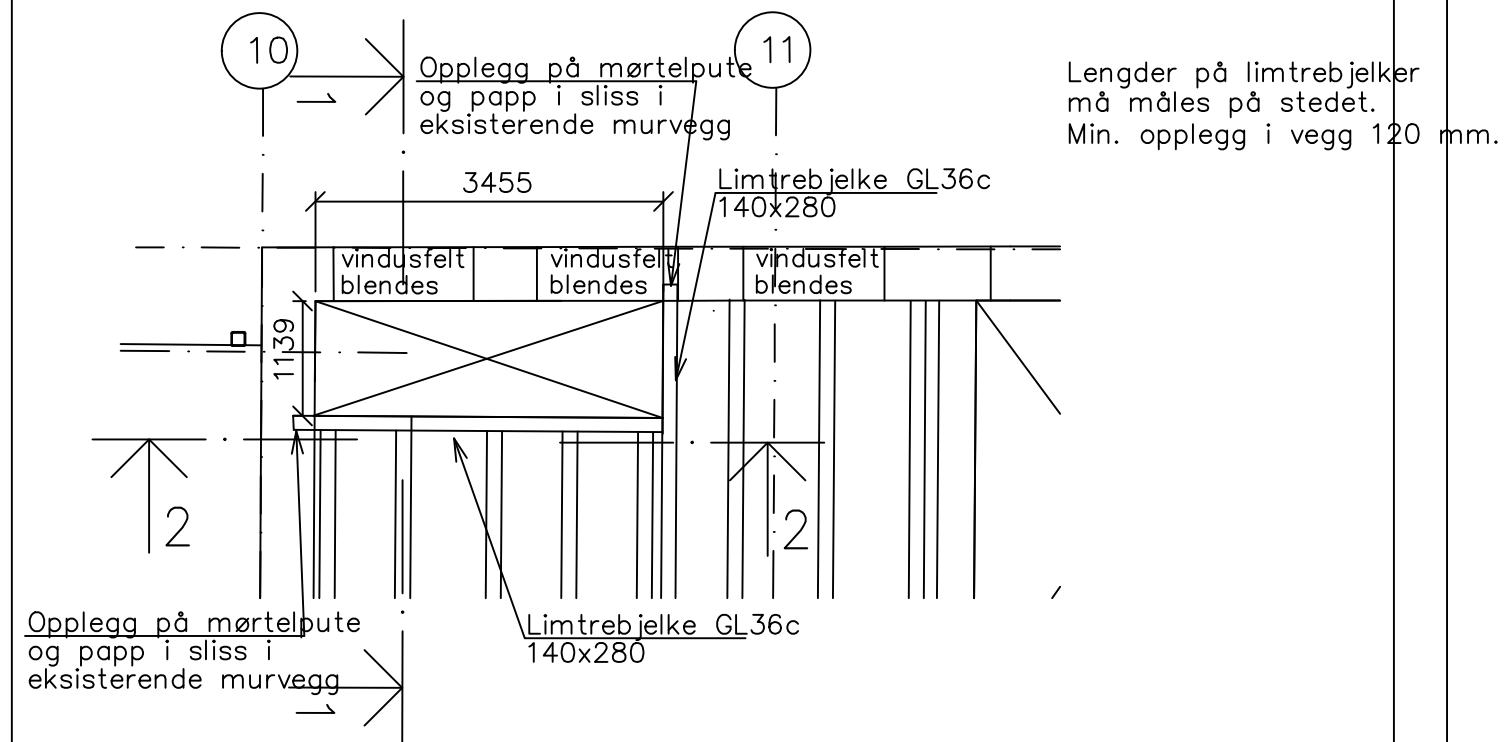
1:25



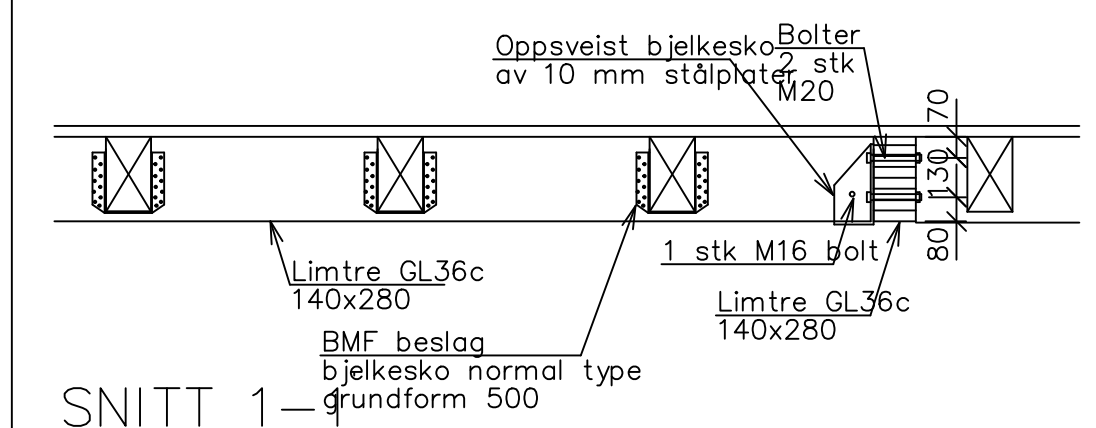
SNITT 2-2

1:25

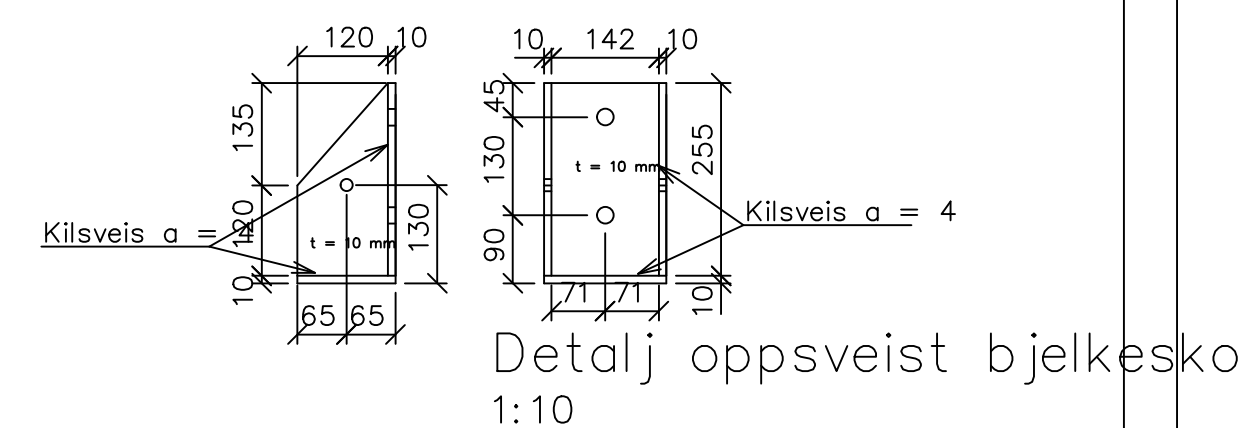
	Prosjekt nr. Nobels Fredssenter	Sign. HR	Dato 22.10.03	Side
	Etablering av ventilasjon sjakt	Kontroll	Dato	B-18



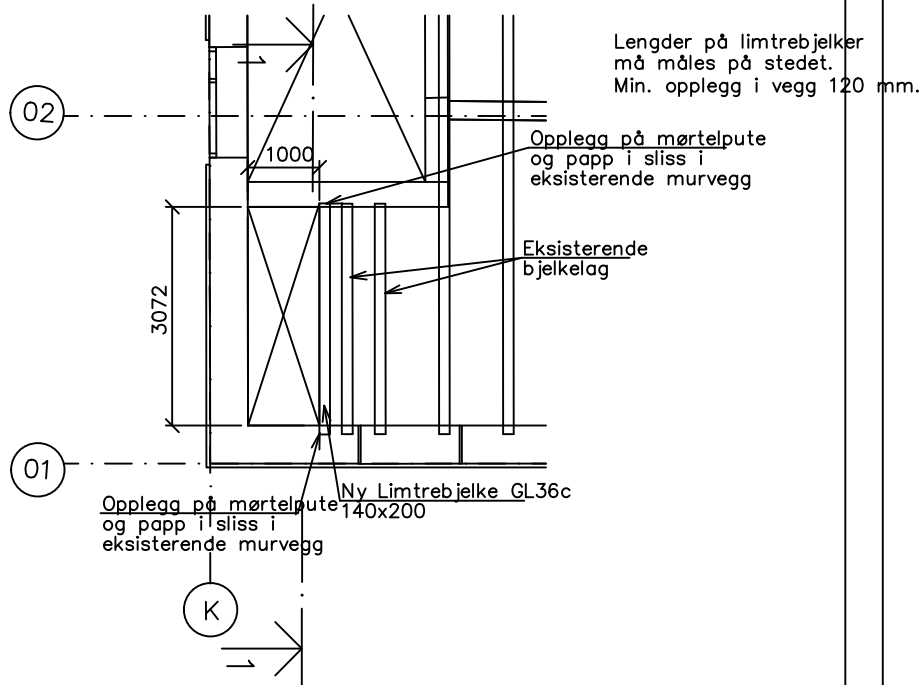
Plan dekke over 1 etg. nordfløy
1:75



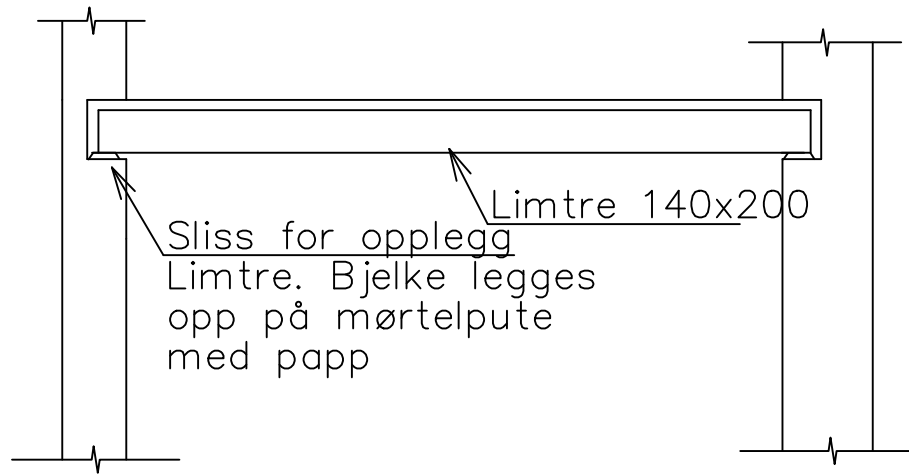
SNITT 1 —
1:25



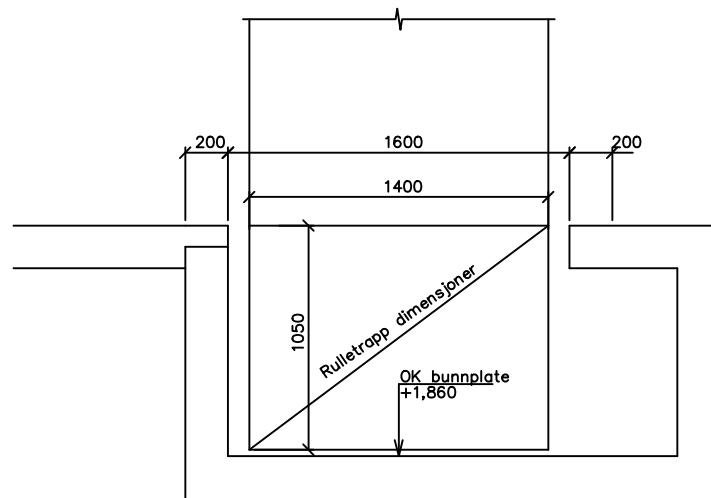
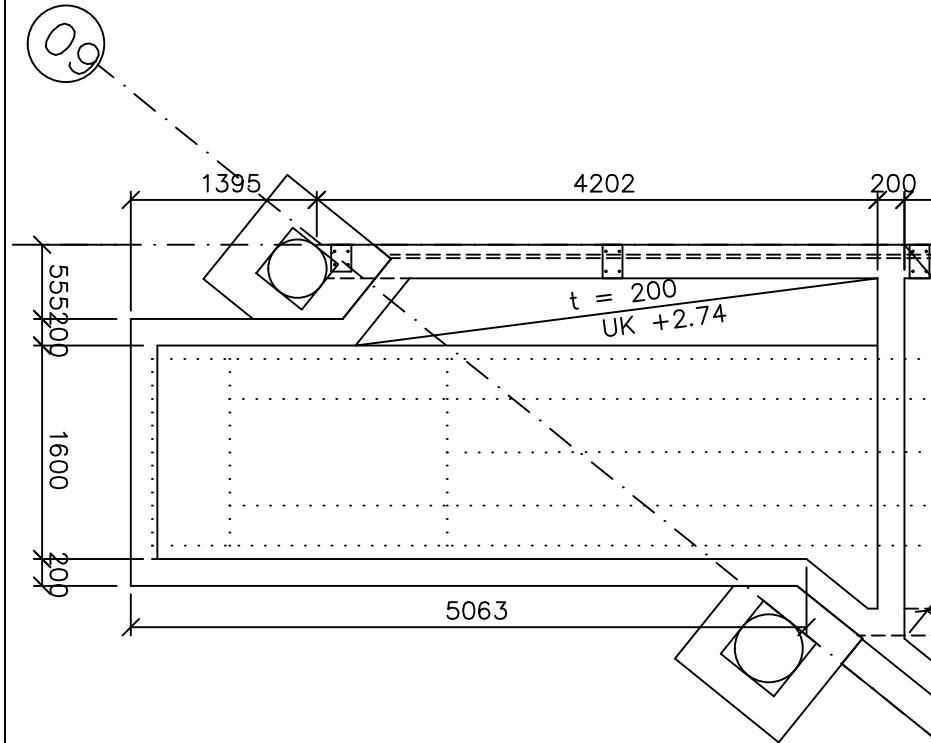
Detalj oppsveist bjelkesko
1:10



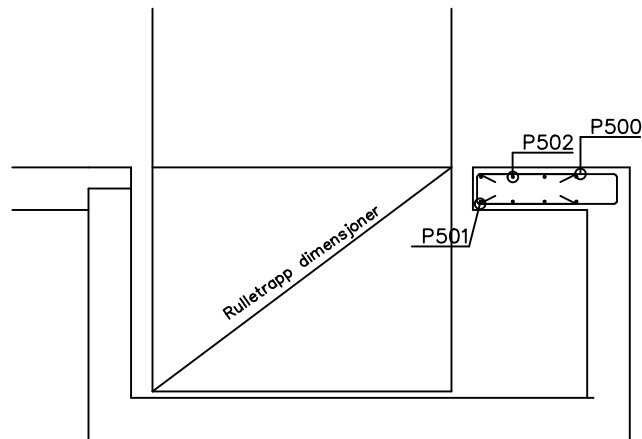
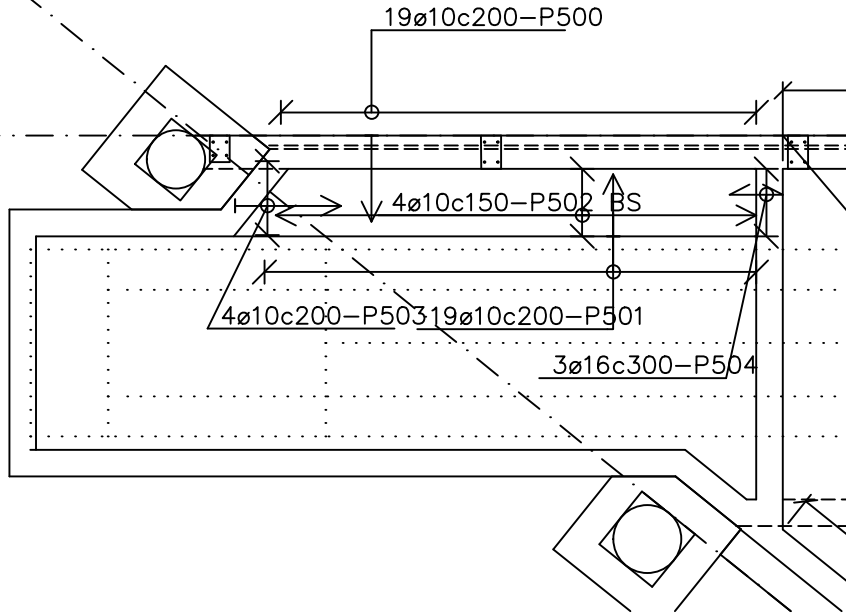
Plan dekke over 1 etg. sydfløy
1:75

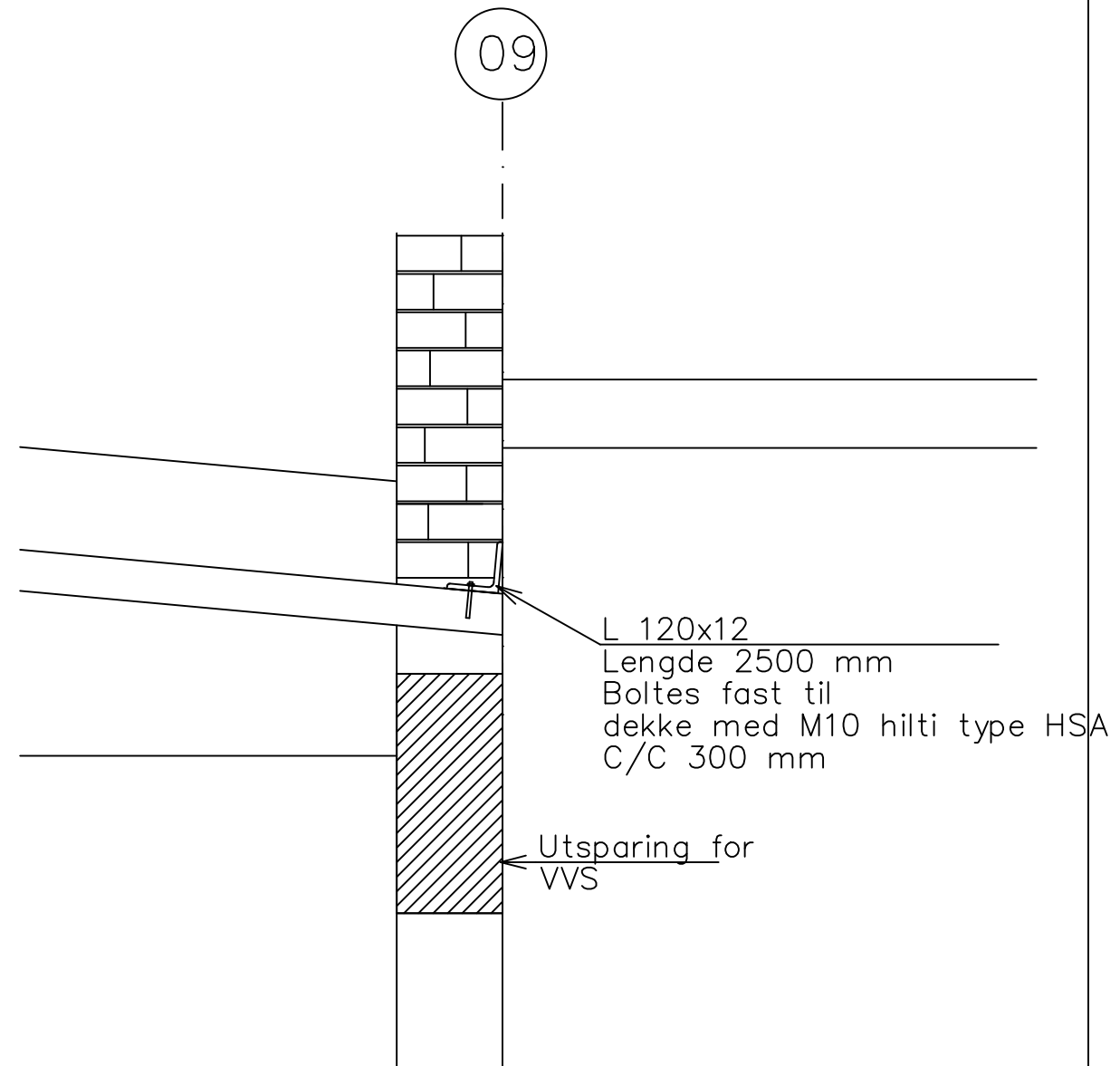


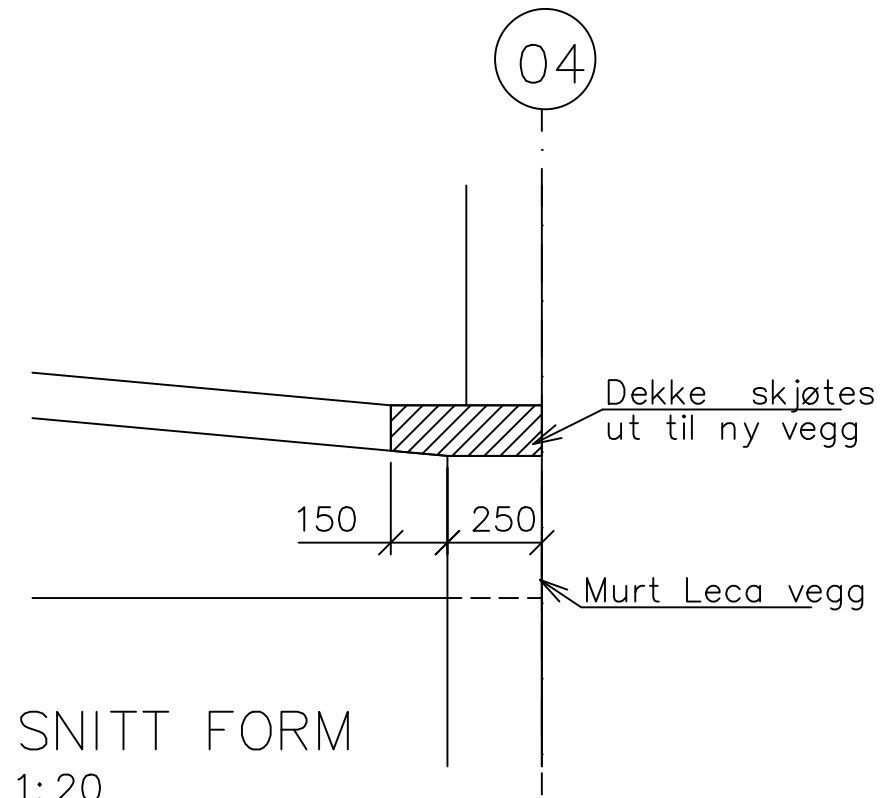
SNITT 1-1
1:25



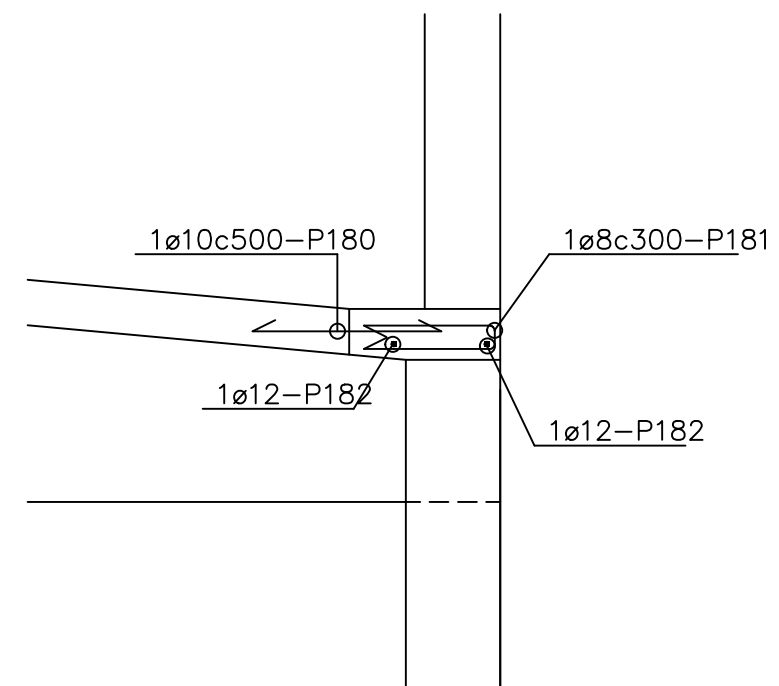
09



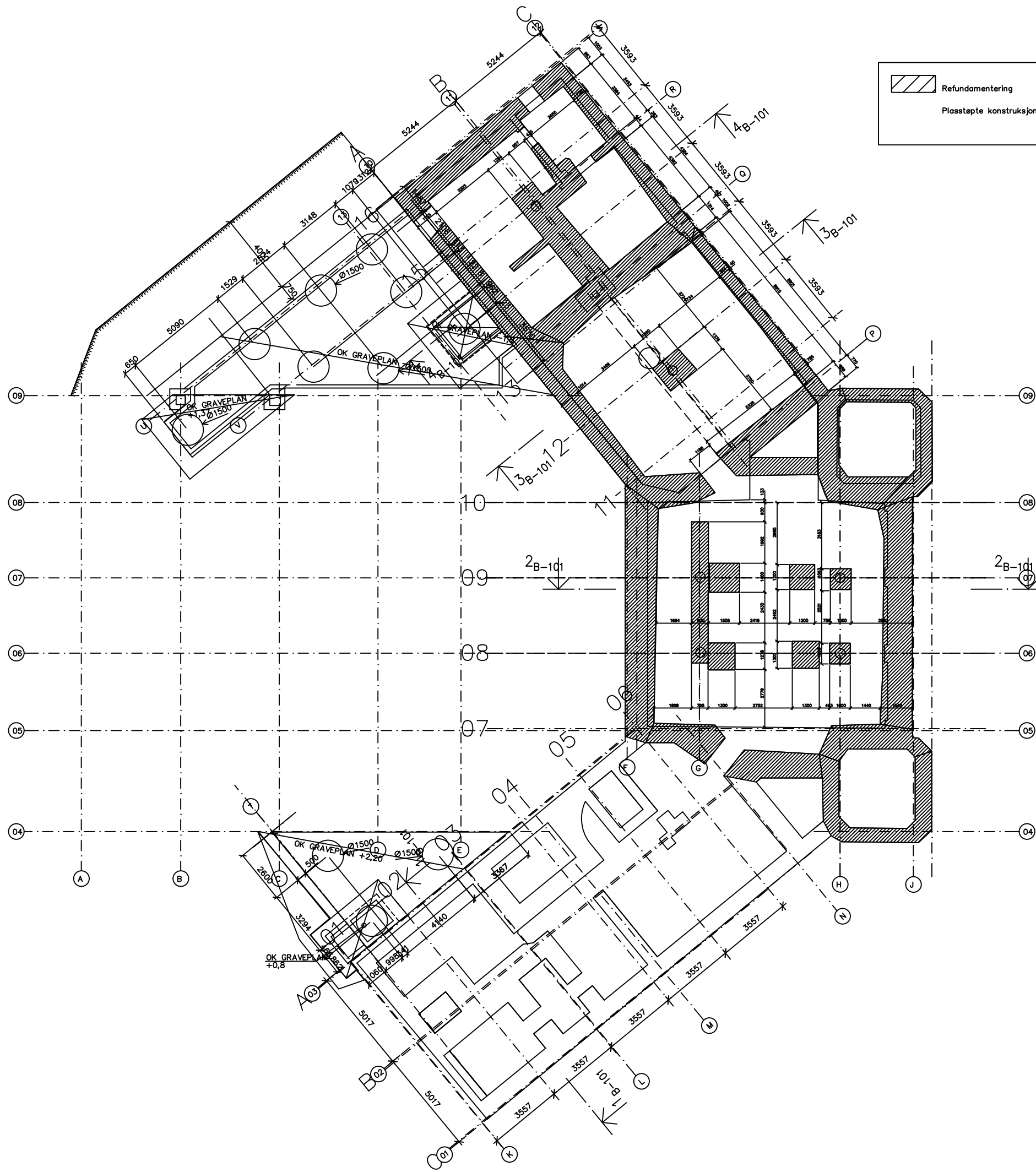




SNITT FORM
1:20



SNITT ARMERING
1:20



 Refundamentering
 Plasserte konstruksjoner i heisgrube, t = 250 mm

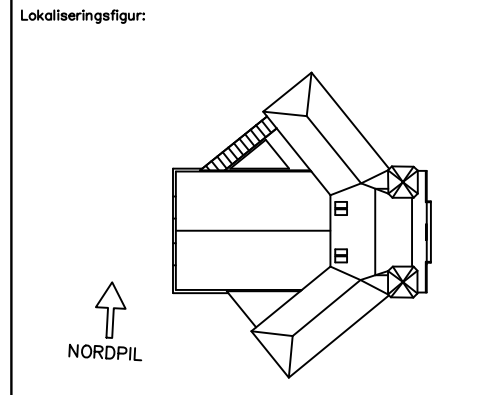
FORELØPIG TEGNING
 SKISSEPROSJEKT
 SØKNAD OM RAMMETILLATELSE
 FORPROSJEKT
 ANBUDSTEGNING
 ARBEIDSTEGNING
 DOKUMENTASJONSTEGNING

Merknader


Hvisningsger
 Tegn. B-101: SNITT OG DETALJER KJELER

Rev.	Plan justert iht. kontroll kjeler fra Blokk	27.08.03	HR
SB Tegningsnummer:	Kompleksnummer, byggnummer, status, type, tegningsprosjekt, fase, status		
515	139600	B 2	20 004 F A I 3906

- Prosjekteringsgruppen:
- ARK : TELJE-TORP-AASEN ARKITEKONTOR A.S. tlf.: +47 22 41 46 11
 - RIB : DR. TECHN. OLAV OLSEN AS tlf.: +47 67 82 80 00
 - RIE : AF NIELSEN OG BERGE AS tlf.: +47 24 10 10 10
 - RIV : ERICHSEN & HØRGEN AS tlf.: +47 22 02 63 00



Fase: ARBEIDSTEGNING

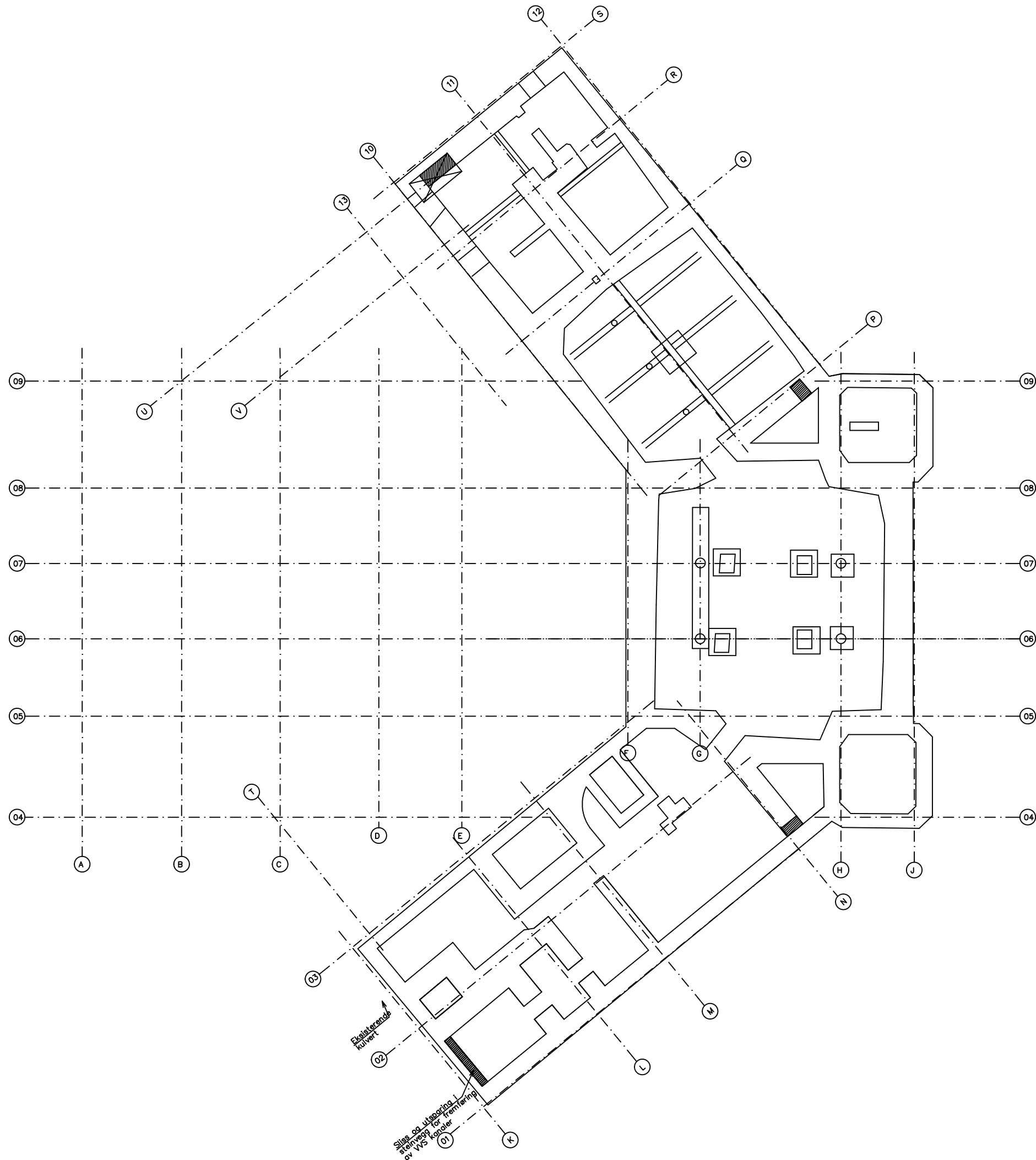

STATSBYGG
PROSJEKTNR. SB: 10180

Tittel: NOBELS FREDSSEN VESTBANEN

REFUNDAMENTERING B-100

02.06.03
 1:100
 Kontroll utførende
 Sign. Kontroll

SB Tegningsnummer:	Kompleksnummer, byggnummer, status, type, tegningsprosjekt, fase, status		
515	139600	B 2	20 004 F A I 3906



FORELØPIG TEGNING
 SKISSEPROSJEKT
 SØKNAD OM RAMMETILLATELSE
 FORPROSJEKT
 ANBUDESTEGNING
 ARBEIDSTEGNING
 DOKUMENTASJONSTEGNING

Merknader

BESTEMMELSER:

BETONG:
 TOLERANSEKLASSE: 4
 KONTROLLKLASSE: NORMAL
 MÅLKLASSE: NA
 BETONGKVALITET: C35
 OVERDEKNING: 35mm

STÅLKONSTRUKSJONER:
 STÅLKVALITET: S355
 KONTROLLKLASSE: 2
 SVISEKLASSE: B
 SVISEKONTROLLKLASSE: 1
 KORROSJONSKLASSE: INV. / UTV.: 1 / 2
 HOLDBARHETSKLASSE: H1

ALLE MÅL PÅ TEGNINGEN MÅ KONTROLLMÅLES PÅ STEDET.
 BESTILLING AV STÅL- OG LIMTREKONSTRUKSJONER MÅ GJØRES
 ETTER KONTROLLMÅLING.
 ENTREPRENØREN ER ANSVARLIG FOR UTFØRELSE AV DISSE OPPGAVER.

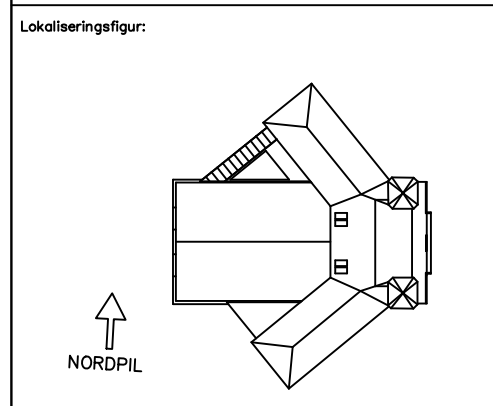
Henvisningsgr
 Tegn. B-101: SNITT OG DETALJER KJELER

Rev.	Dato	Sign.
-	-	-

SB Tegningsnummer: 515 139600FB 2 20 004F 1 3906

Kompleksnummer, byggnummer, status, type, tegningsnavn, prosjektstatus: 515 139600FB 2 20 004F 1 3906

- Prosjekteringsgruppen:
- ARK : TELE-TORP-AASEN ARKITEKONTOR A.S tlf.: +47 22 41 46 11
 - RIB : DR. TECHN. OLAV OLSEN AS tlf.: +47 67 82 80 00
 - RIE : AF NIELSEN OG BORGE AS tlf.: +47 24 10 10 10
 - RIV : ERICHSEN & HORGEN AS tlf.: +47 22 02 63 00



Fase: ARBEIDSTEGNING

STATSBYGG PROSJEKTNR. SB: 10180

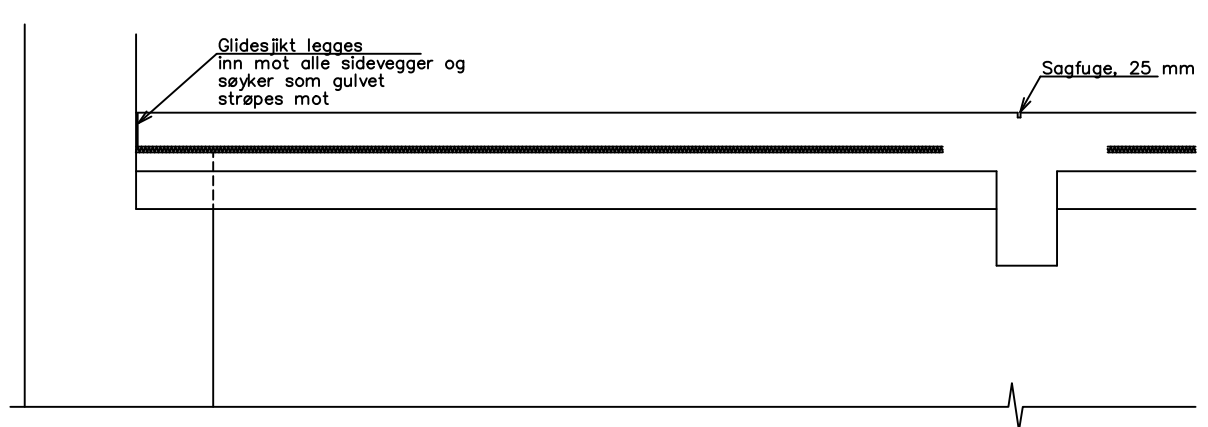
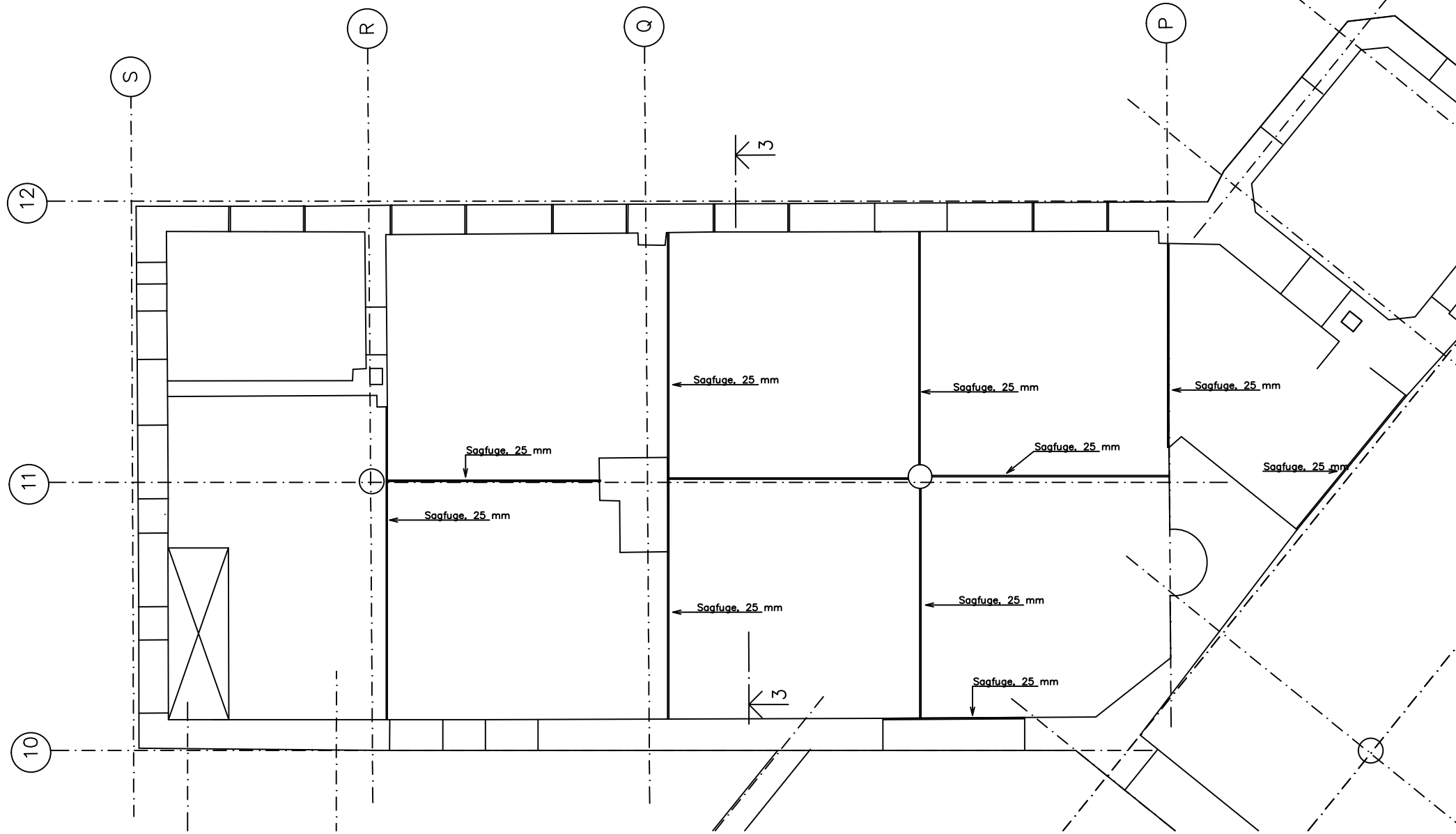
Tittel: NOBELS FREDSSEN VESTBANEN FUNDAMENTPLAN B-104

Dato: 04.07.03
 Målestokk: 1:100

Kontroll utførende: [Signature]
 Sign. Kontroll: [Signature]

SB Tegningsnummer: 515 1396 00FB 2 20 004F 1 3906

Kompleksnummer, byggnummer, status, type, tegningsnavn, prosjektstatus: 515 1396 00FB 2 20 004F 1 3906



FORELØPIG TEGNING
 SKISSEPROSJEKT
 SØKNAD OM RAMMETILLATELSE
 FORPROSJEKT
 ANBUDESTEGNING
 ARBEIDSTEGNING
 DOKUMENTASJONSTEGNING

Merknader

BESTEMMELSER:

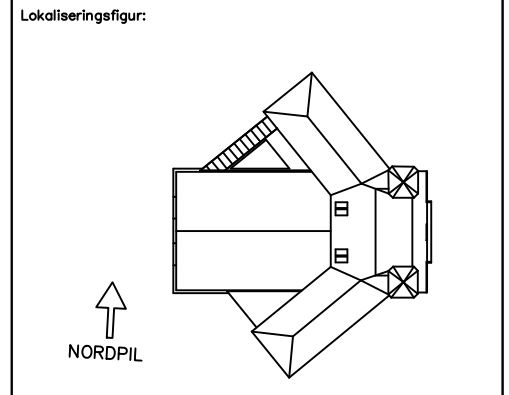
BETONG: 4
 TOLERANSEKLASSE: NORMAL
 KONTROLLKLASSE: LA
 MÅLKLASSE: C35
 BETONGKVALITET: UK 15mm, OK 25mm
 OVERDEKNING:

ALLE MÅL PÅ TEGNINGEN MÅ KONTROLLMÅLES PÅ STEDET.
 BESTILLING AV STÅL- OG LIMTREKONSTRUKSJONER MÅ GJØRES
 ETTER KONTROLLMÅLING.
 ENTREPRENØREN ER ANSVARLIG FOR UTFØRELSE AV DISSE OPPGAVER.

Henvisningsgr

B	Koltehyder skatetarende dekke nivå iht. Innmålinger fra Blom	09.01.08	HR
A	ARBEIDSTEGNING	22.12.03	HR
Rev.		Dato	Sign.
SB Tegningsnummer: 515 139600FB 2 20 004F A 3906			

- Prosjekteringsgruppen:
- ARK : TELE-TORP-AASEN ARKITEKTOR A.S. tlf.: +47 22 41 46 11
 - RIB : DR. TECHNOLAV OLSEN AS tlf.: +47 67 82 80 00
 - RIE : AF NIELSEN OG BERGE AS tlf.: +47 24 10 10 10
 - RIV : ERICHSEN & HØRGEN AS tlf.: +47 22 02 63 00



Fase: ARBEIDSTEGNING

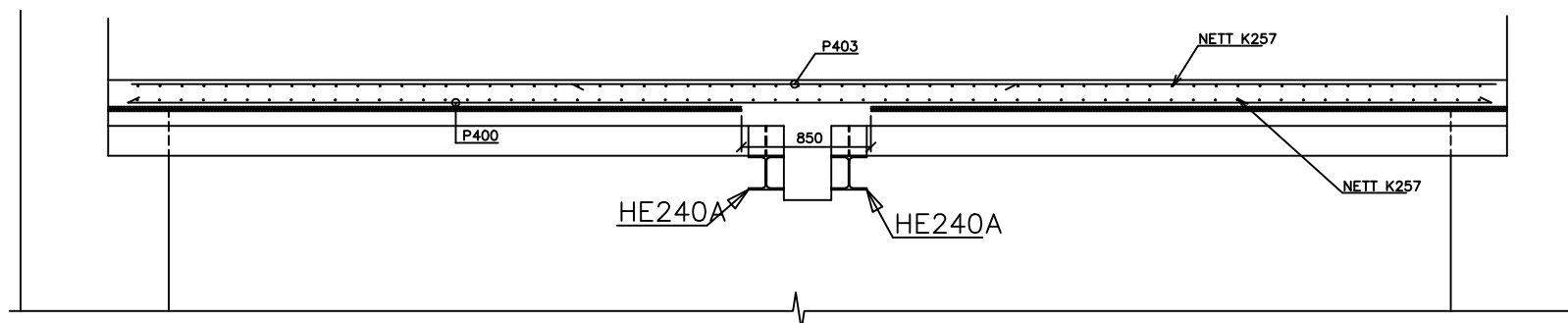
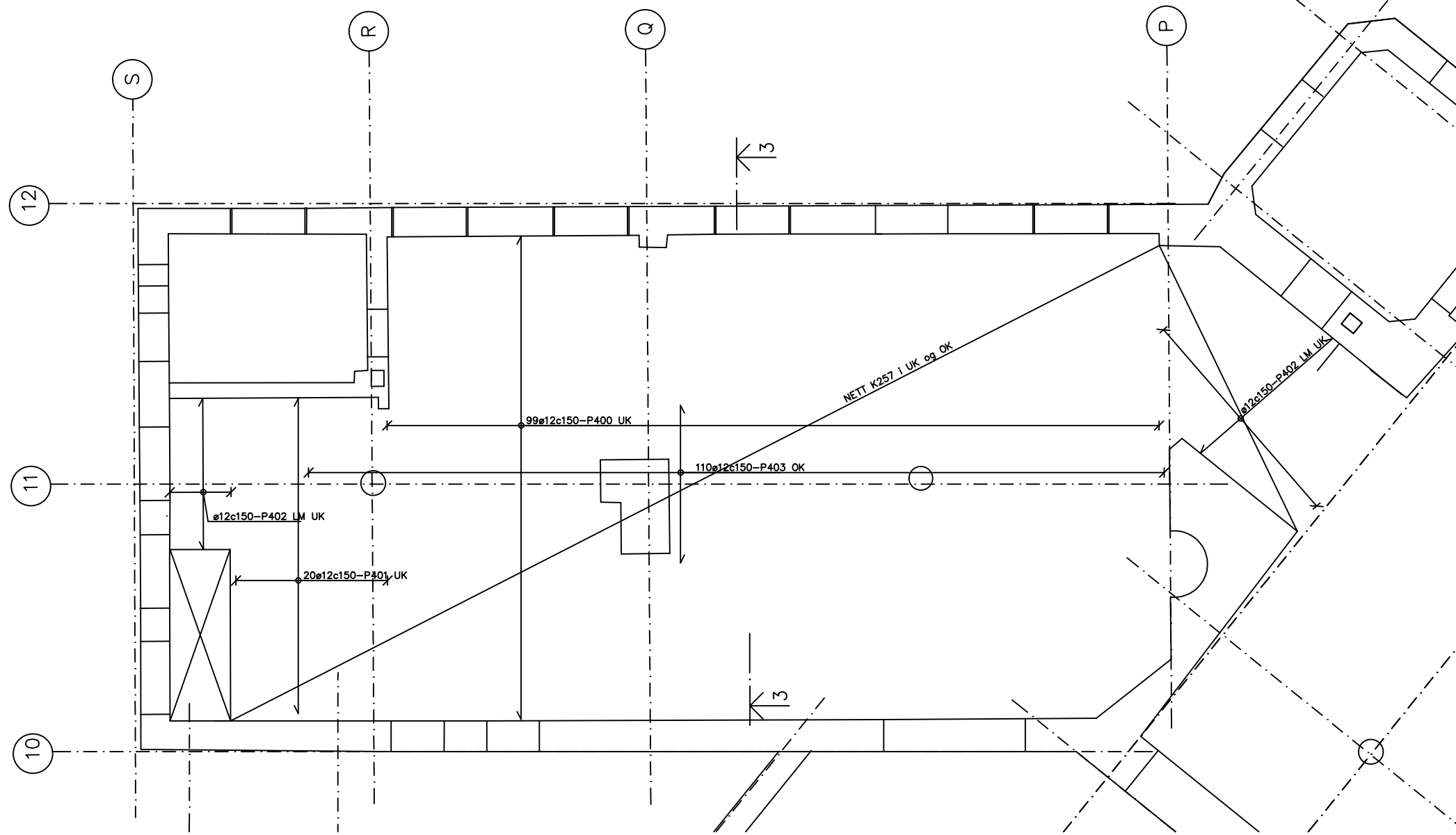
STATSBYGG PROSJEKTR. SB: 10180

Tittel: NOBELS FREDSSEN VESTBANEN

DEKKE OVER KJELLER NORDFLØY B-108

Fugeinndeling

SB Tegningsnummer:	515 1396 00FB 2 20 004F A	Prosjektr. for	3906
Kompleksnummer:		Prosjektør:	



SNITT 3-3
1:50

FORELØPIG TEGNING
SKISSEPROSJEKT
SØKNAD OM RAMMETILLATELSE
FORPROSJEKT
ANBUDESTEGNING
ARBEIDSTEGNING
DOKUMENTASJONSTEGNING

Merknader

BESTEMMELSER:

BETONG: 4
 TOLERANSEKLASSE: NORMAL
 KONTROLLKLASSE: LA
 MÅLKLASSE: C35
 BETONGKVALITET: UK 15mm, OK 25mm
 ØVELISTE SIDE 40

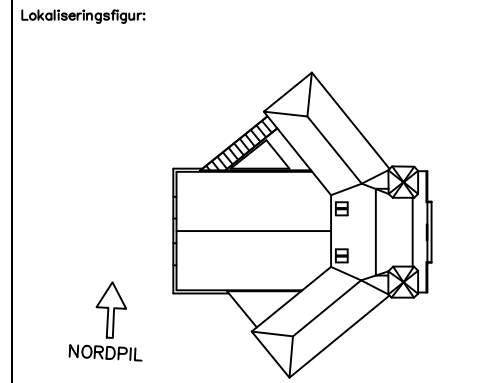
ALLE MÅL PÅ TEGNINGEN MÅ KONTROLLMÅLES PÅ STEDET.
 BESTILLING AV STÅL- OG LIMTREKONSTRUKSJONER MÅ GJØRES
 ETTER KONTROLLMÅLING.
 ENTREPRENØREN ER ANSVARLIG FOR UTFØRELSE AV DISSE OPPGAVER.

Henvisningsgr

B	Kollegheder skatetarende dekke nivå ihtl. Innmåliger fra Blom	09.01.03	HR
A	ARBEIDSTEGNING	22.12.03	HR
Rev.		Dato	Sign.

SB Tegningsnummer: 515 139600FB 2 20 004F A 3906

- Projekteringsgruppen:
- ARK : TELJE-TORP-AASEN ARKITEKONTOR A.S. tlf.: +47 22 41 46 11
 - RIB : DR. TECHN. OLAV OLSEN AS tlf.: +47 67 82 80 00
 - RIE : AF NIELSEN OG BERGE AS tlf.: +47 24 10 10 10
 - RIV : ERICHSEN & HØRGEN AS tlf.: +47 22 02 63 00



Fase: ARBEIDSTEGNING

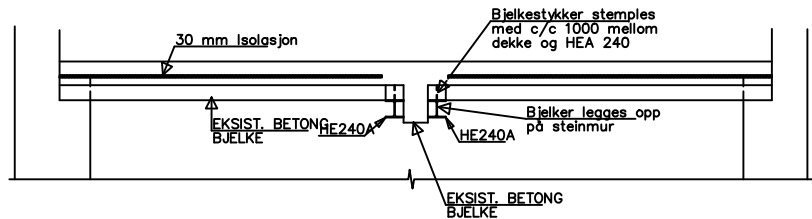
STATSBYGG PROSJEKTNR. SB: 10180

Tittel: NOBELS FREDSSEN VESTBANEN

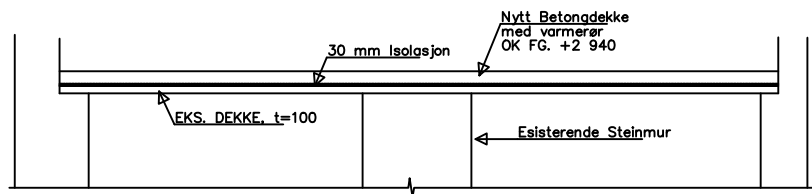
DEKKE OVER KJELLER NORDFLØY B-109 ARMERING

04.07.03
1:100

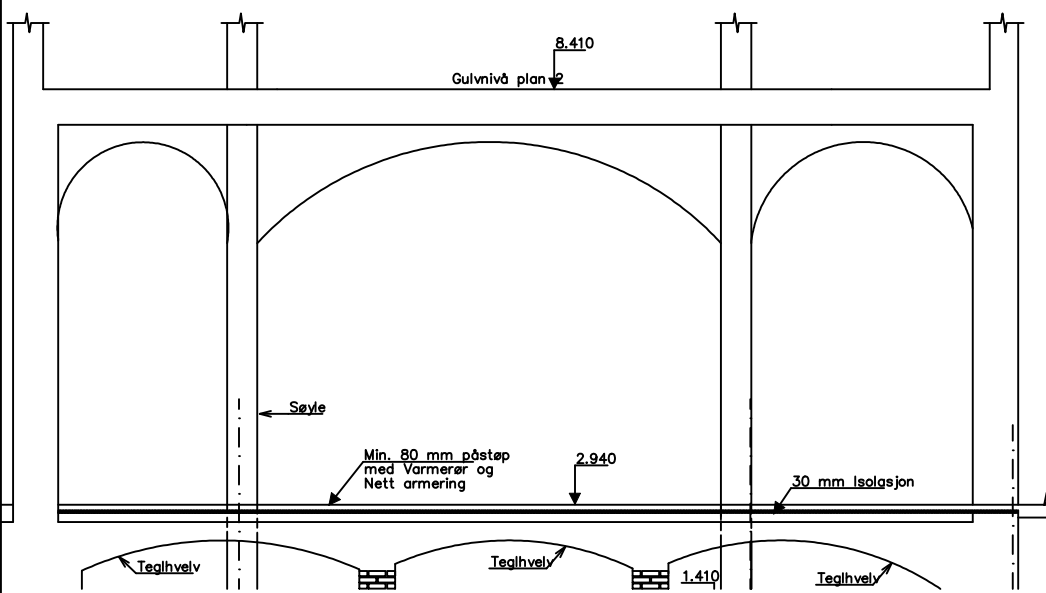
SB Tegningsnummer: 515 1396 00FB 2 20 004F A 3906



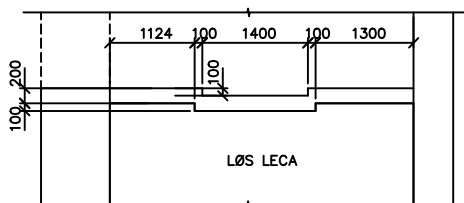
SNITT 3-3
1:50



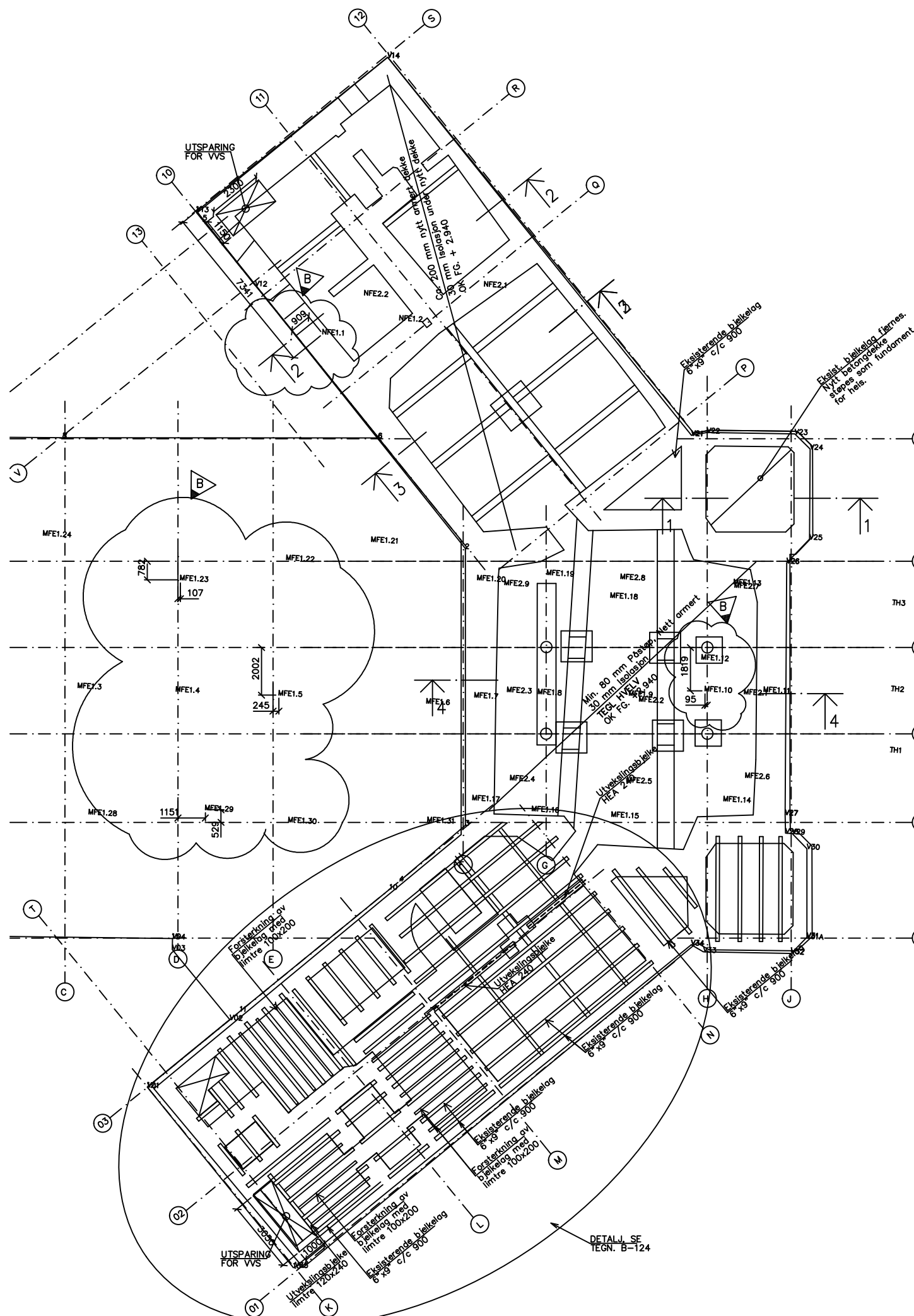
SNITT 2-2
1:50



SNITT 4-4
1:50



SNITT 1-1
1:50



FORELØPIG TEGNING
SKISSEPROSJEKT
SØKNAD OM RAMMETILLATELSE
FORPROSJEKT
ANBUDESTEGNING
ARBEIDSTEGNING
DOKUMENTASJONSTEGNING

Merknader
EKSISTERENDE BJELKER BEHANDLES FOR SOPP OG RÅTESKADER.

BESTEMMELSER:

BETONG:
 TOLERANSEKLASSE: 4
 KONTROLLKLASSE: NORMAL
 MÅLKLASSE: NA
 BETONGKVALITET: C35
 OVERDEKNING: 35mm

STÅLKONSTRUKSJONER:
 STÅLKVALITET: S355
 KONTROLLKLASSE: 2
 SVISEKLASSE: B
 SVISEKONTROLLKLASSE: 1/2
 SIKKERHETSKLASSE: H
 KORROSJONSKLASSE: INV. / UTV.: 1/2
 HOLDBARHETSKLASSE: H

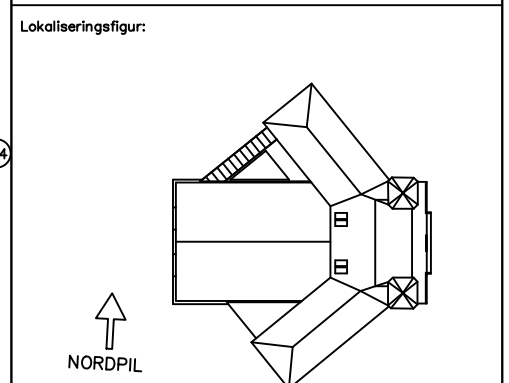
ALLE MÅL PÅ TEGNINGEN MÅ KONTROLLMALES PÅ STEDET. BESTILLING AV STÅL- OG LIMTREKONSTRUKSJONER MÅ GJØRES ETTER KONTROLLMÅLING. ENTREPRENØREN ER ANSVARLIG FOR UTFØRELSE AV DISSE OPPGAVER.

Henvisningsgr
Tegn. B-101: SNITT OG DETALJER KJELLER

B	Kolohøyder eksisterende dekke nivå iht. Innmålinger fra Blom	08.01.09	HR
A	ARBEIDSTEGNING	22.12.03	HR
Rev.		Dato	Sign.
SB	Tegningnummer:		
	Kompleksnummer	Prosjektnr.	Status
515	139600FB 2	20 004F A	3906

Prosjekteringsgruppen:

ARK	TELE-TORP-AASEN ARKITEKONTOR A.S	tf: +47 22 41 46 11
RIB	DR. TECHN. OLAV OLSEN AS	tf: +47 67 82 80 00
RIE	AF NIELSEN OG BERGE AS	tf: +47 24 10 10 10
RIV	ERICHSEN & HØRGEN AS	tf: +47 22 02 63 00



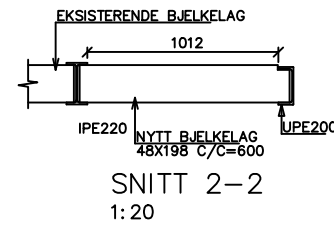
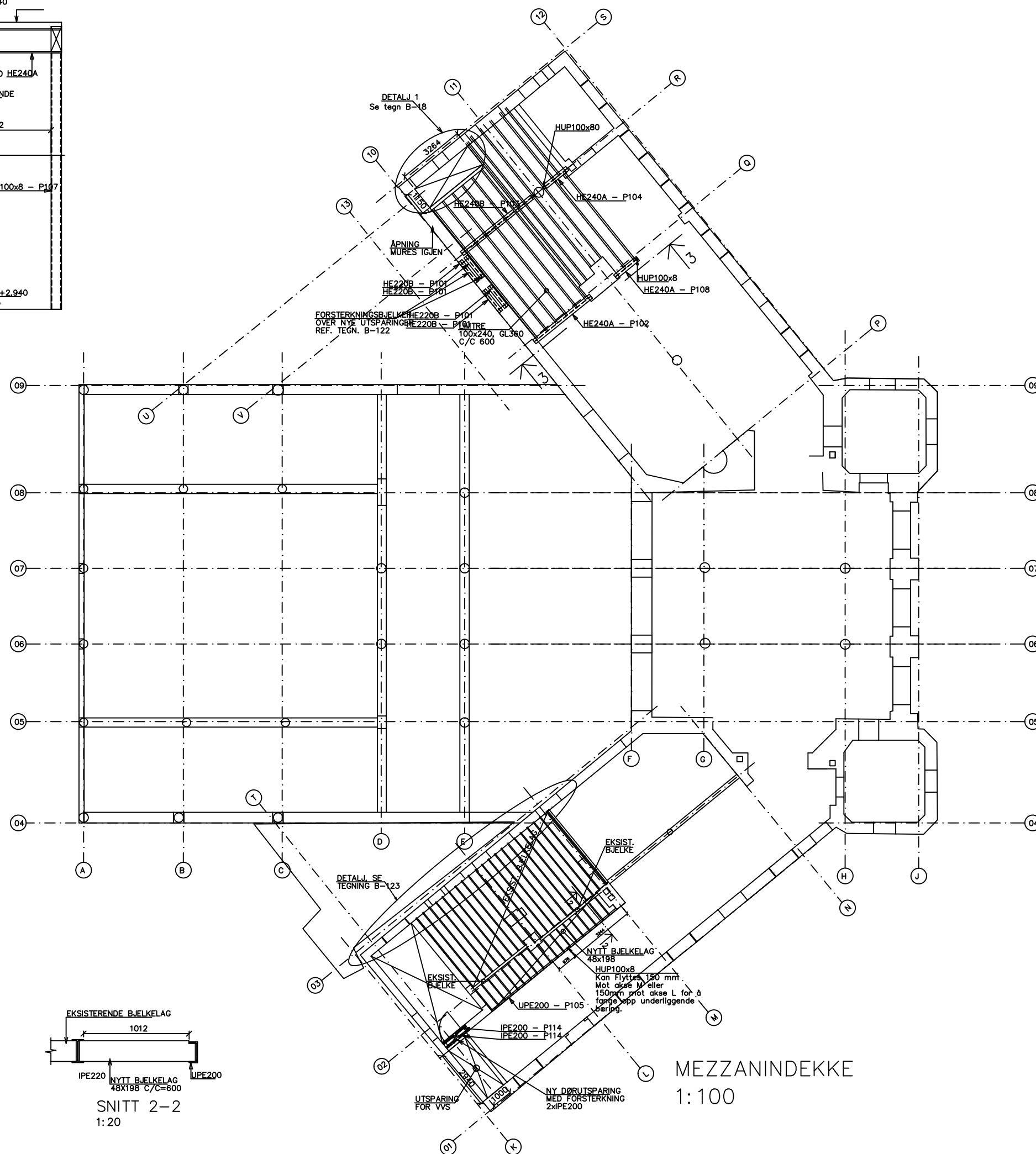
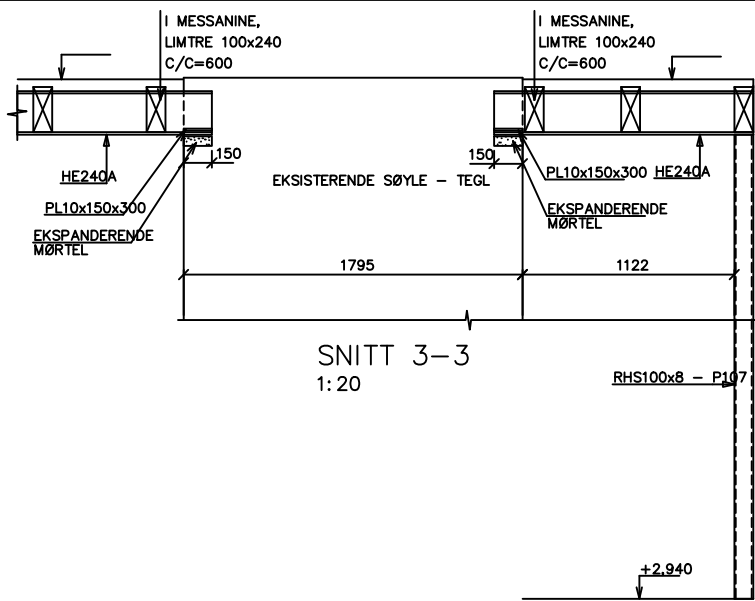
Fase: ARBEIDSTEGNING

STATSBYGG PROSJEKTNR. SB: 10180

Tittel: NOBELS FREDSSEN VESTBANEN
DEKKE OVER KJELLER B-110

SB	Tegningnummer:	Prosjektnr.	Status
515	1396 00FB 2	20 004F A	3906

Plottedato: \$DATE\$



FORELØPIG TEGNING
SKISSEPROSJEKT
SØKNAD OM RAMMETILLATELSE
FORPROSJEKT
ANBUDESTEGNING
ARBEIDSTEGNING
DOKUMENTASJONSTEGNING

Merknoder

BESTEMMELSER:

BETONG: 4
 TOLERANSEKLASSE: NORMAL
 KONTROLLKLASSE: NA
 MÅLKLASSE: C35
 BETONGKVALITET: 35mm
 OVERDEKNING: 1 / 2

STÅLKONSTRUKSJONER: S355
 STÅLVUET: 3
 KONTROLLKLASSE: 2
 SVISEKLASSE: 2
 SVISEKONTROLL KLASSE: 1
 SIKKERHETSKLASSE: 1
 KORROSJONSKLASSE: INV. / UTV.: H
 HOLDBARHETSKLASSE: H

ALLE MÅL PÅ TEGNINGEN MÅ KONTROLLMÅLES PÅ STEDET.
 BESTILLING AV STÅL- OG LIMTREKONSTRUKSJONER MÅ GJØRES
 ETTER KONTROLLMÅLING.
 ENTREPRENØREN ER ANSVARLIG FOR UTFØRELSE AV DISSE OPPGAVER.

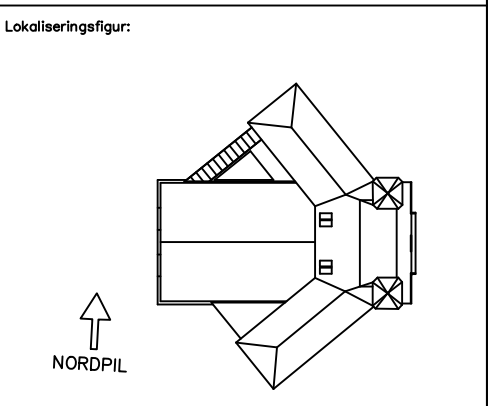
Henvisningsgr
 Tegn. B-101: SNITT OG DETALJER KJELER

Rev.	Dato	HR
A	22.12.03	HR

SB Tegningsnummer: 515 139600FB 2 20 004F 1 3906

Kompleksnummer: 515 139600FB 2 20 004F 1 3906

- Prosjekteringsgruppen:**
- ARK : TELJE-TORP-AASEN ARKITEKTOR A.S. tlf: +47 22 41 46 11
 - RIB : DR. TECHN. OLAV OLSEN AS tlf: +47 67 82 80 00
 - RIE : AF NIELSEN OG BERGE AS tlf: +47 24 10 10 10
 - RIV : ERICHSEN & HØRGEN AS tlf: +47 22 02 63 00



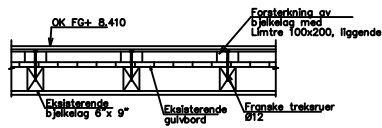
Fase: ARBEIDSTEGNING

STATSBYGG PROSJEKTR. SB: 10180

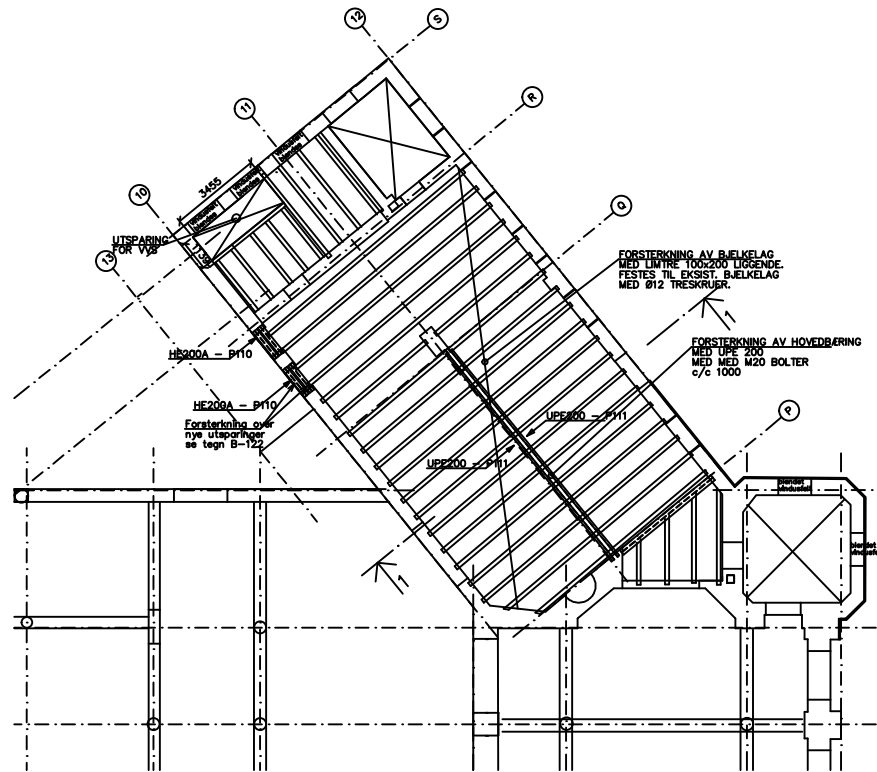
Tittel: NOBELS FREDSSSEN VESTBANEN
 DEKKE OVER 1 etg, Mezzanine B-111

Dato: 04.07.03
 Skala: 1:100

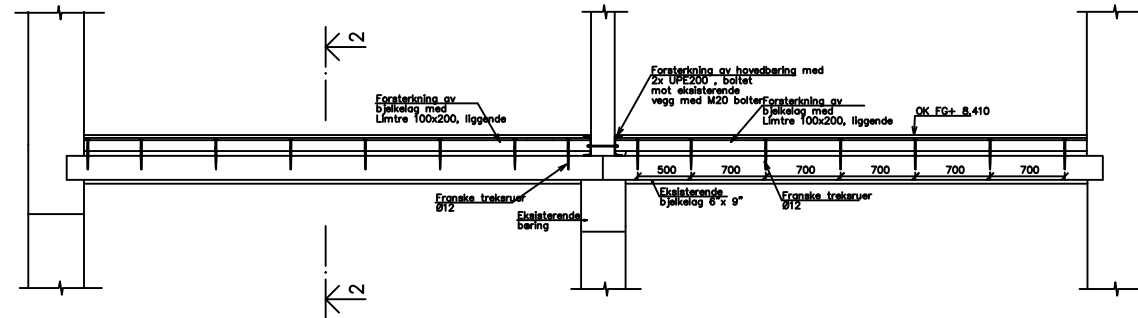
SB Tegningsnummer: 515 139600FB 2 20 004F 1 3906	Prosjektr. for: 3906
Kompleksnummer: 515 139600FB 2 20 004F 1 3906	Prosjektør: 3906



SNITT 2-2
1:25



PLAN NORDFLØY
1:100



SNITT 1-1
1:25

FORELØPIG TEGNING
SKISSEPROSJEKT
SØKNAD OM RAMMETILLATELSE
FORPROSJEKT
ANBUDESTEGNING
ARBEIDSTEGNING
DOKUMENTASJONSTEGNING

Merknader

BESTEMMELSER:

BEITONG	
TOLERANSEKLASSE:	4
KONTROLLKLASSE:	NORMAL
MIN. BREDDE:	180
BEITONGKVALITET:	C30
OVERDEKNING:	30mm

STÅLKONSTRUKSJONER:	
STÅLVARER:	S355
KONTROLLKLASSE:	II
SVEISEKLASSE:	II
SVEISEKONTROLLKLASSE:	II
SVØSSEKONTROLLKLASSE:	II
KORROSJONSKLASSE INNV. / UTV.:	II / 2
HOLDBARHETSKLASSE:	II

ALLE MÅL PÅ TEIENINGEN MÅ KONTROLLMÅLES PÅ STEDET. BESTILLING AV STÅL- OG LIMTREKONSTRUKSJONER MÅ GJØRES ETTER KONTROLLMÅLING. ENTREPRENØREN ER ANSVARLIG FOR UTFØRELSE AV DISSE OPPGAVER.

Hverfemninger
Tegn. B-101: SNITT OG DETALJER KJELER

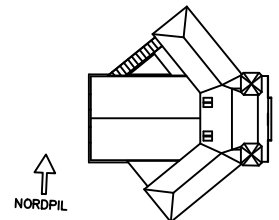
Rev.	Arbeidstegning	Dato	Sign.
07			
08			
09			

515 139600FB 2 20 004F | 3906

Prosjekteringsgruppen:

- ARK : TELLE-TORP-AASEN ARKITEKONTOR AS UC: +47 22 41 48 11
- RB : DR. TECHNOLAV OLSEN AS UC: +47 67 62 80 00
- RE : AF MELSEN OG BORGES AS UC: +47 24 10 10 10
- RV : ERICHSEN & HORNEN AS UC: +47 22 02 63 00

Lokaliseringsskisse:



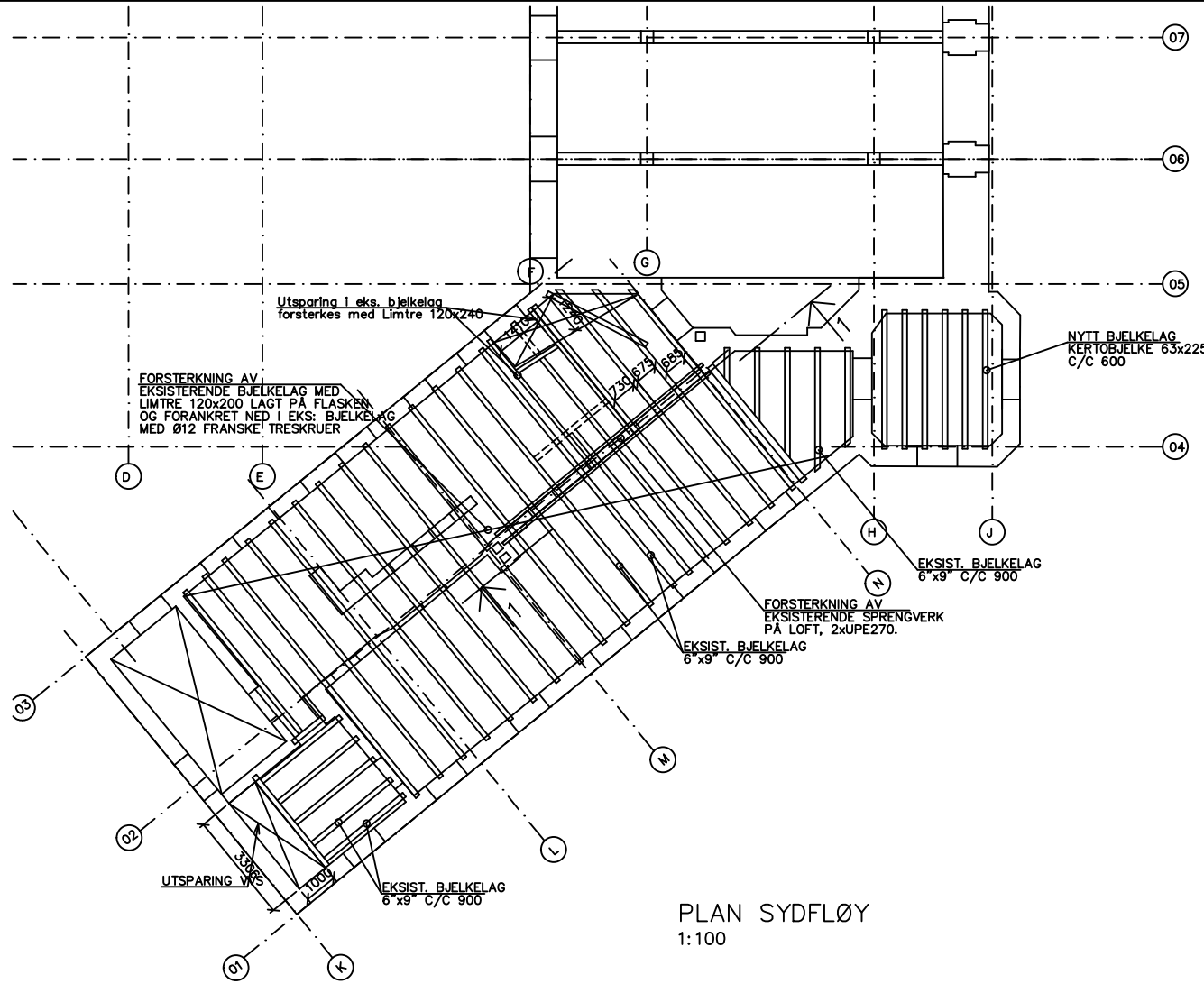
Fase: ARBEIDSTEGNING

STATSBYGG PROSJEKTNR. 10180

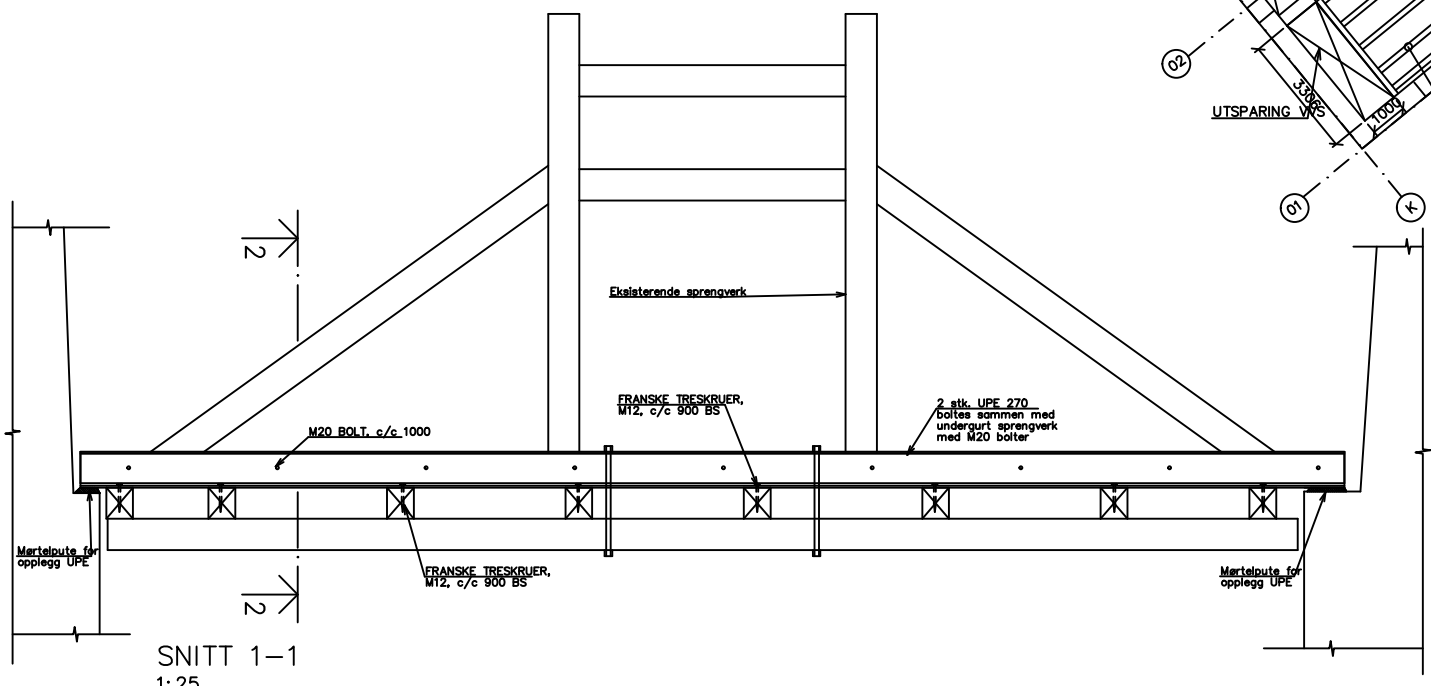
Tittel: NOBELS FREDSSSEN VESTBANEN
DEKE OVER 1 etg, Nordfløy B-112-2

515 1396 00FB 2 20 004F | 3906

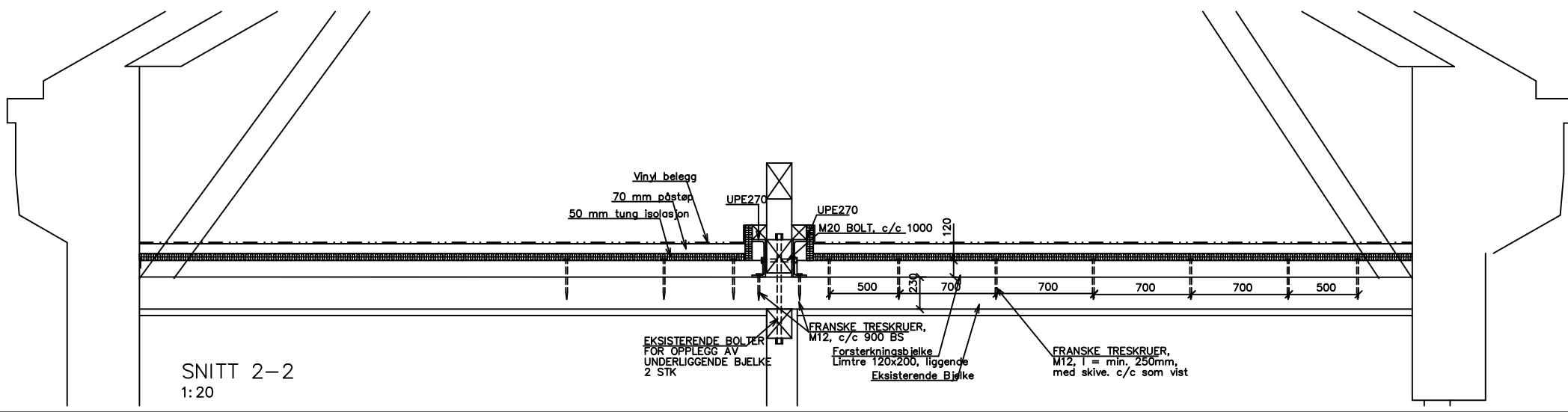
Plottet dato: \$DATE\$



PLAN SYDFLØY
1:100



SNITT 1-1
1:25



SNITT 2-2
1:20

FORELØPIG TEGNING
SKISSEPROSJEKT
SØKNAD OM RAMMETILLATELSE
FORPROSJEKT
ANBUDESTEGNING
ARBEIDSTEGNING
DOKUMENTASJONSTEGNING

Merknader

BESTEMMELSER:

BETONG:	
TOLERANSEKLASSE:	4
KONTROLLKLASSE:	NORMAL
KLASSE:	NA
BETONGKVALITET:	C35
OVERDEKNING:	35mm

STÅLKONSTRUKSJONER:	
STÅLVÅRER:	S355
KONTROLLKLASSE:	2
SVEISEKONTROLL KLASSE:	B
SIKERHETSKLASSE:	1 / 2
KORROSJONSKLASSE:	INN. / UTV.:
HOLDBARHETSKLASSE:	II

ALLE MÅL PÅ TEIENINGEN MÅ KONTROLLMÅLES PÅ STEDET. BESTILLING AV STÅL- OG LIMTREKONSTRUKSJONER MÅ GJØRES ETTER KONTROLLMÅLING. ENTREPRENØREN ER ANSVARLIG FOR UTFØRELSE AV DISSE OPPGAVER.

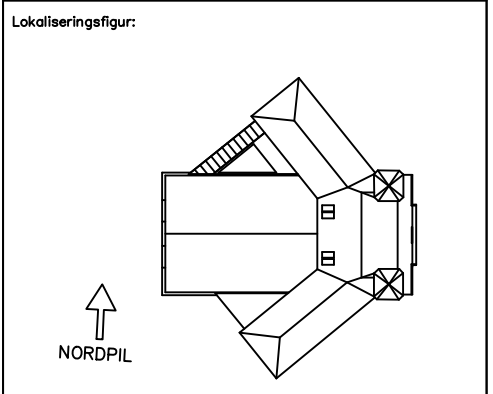
FRANSKE TRESKRUER SKAL FORBØRES FOR STAMMEN SKAL DET FORBØRES MED DIAMETER LIK STAMMEN FOR GJENGEDE DEL SKAL DET FORBØRES MED DIAMETER LIK 0.95x KJERNEDIAMETER

Henvisninger

A	Arbeidstegning	04.12.03	HR
Rev.		Dato	Sign.

SB Tegningsnummer:	515	139600B	2	20	004F	AI	3906
Kompleksnummer:							

- Prosjekteringsgruppen:
- ARK : TELJE-TORP-AASEN ARKITEKTKONTOR A.S. Uf.: +47 22 41 46 11
 - RIB : DR. TECHN. OLAV OLSEN AS Uf.: +47 67 62 80 00
 - RIE : AF NIELSEN OG BERGE AS Uf.: +47 24 10 10 10
 - RIV : ERICHSEN & HØRGEN AS Uf.: +47 22 02 63 00

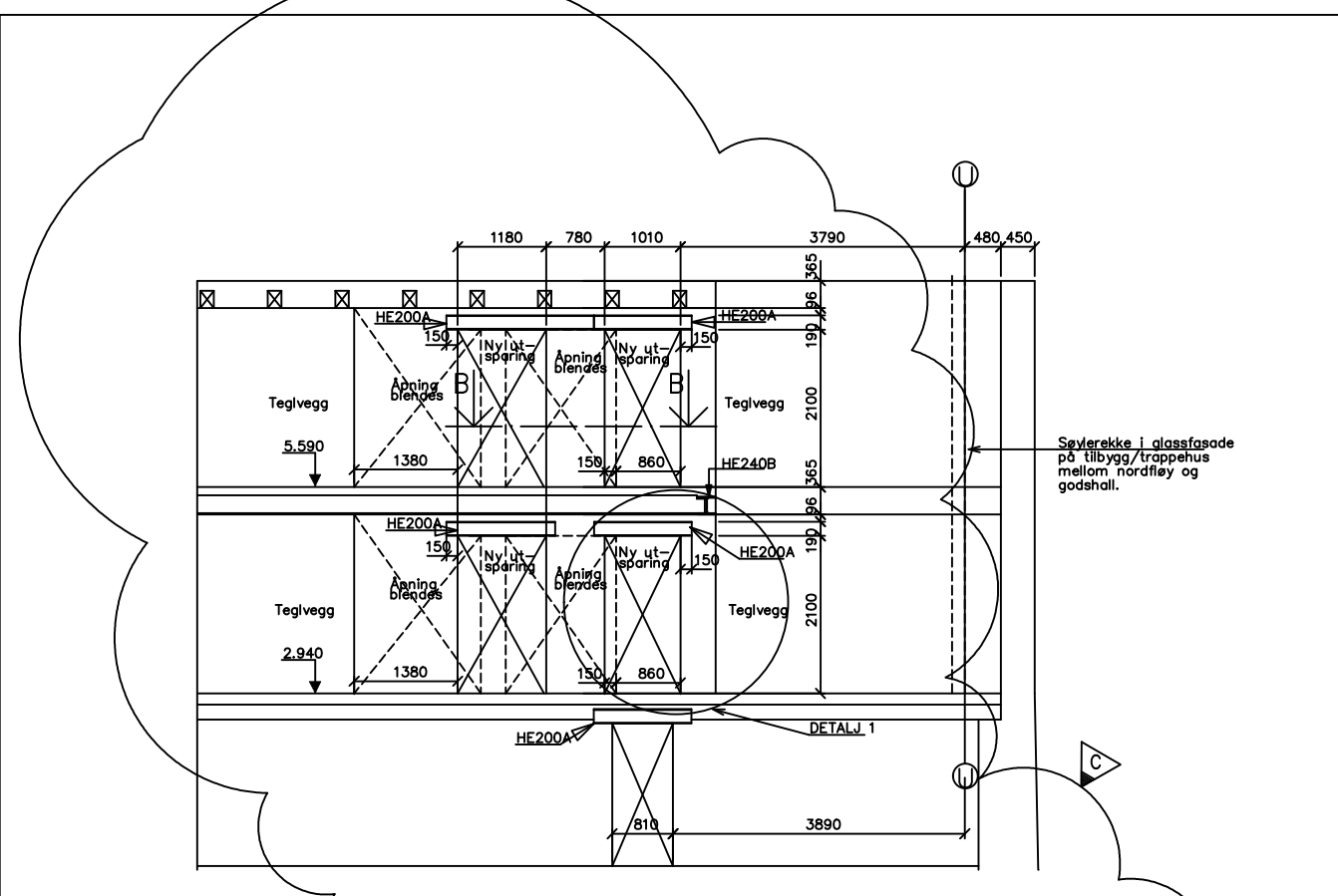


Fase: ARBEIDSTEGNING

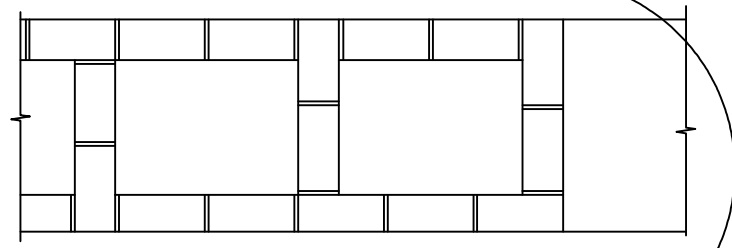
STATSBYGG PROSJEKTNR. SB: 10180

Tittel: NOBELS FREDSSEN VESTBANEN
DEKKE OVER 2 etg, sydfløy B-113

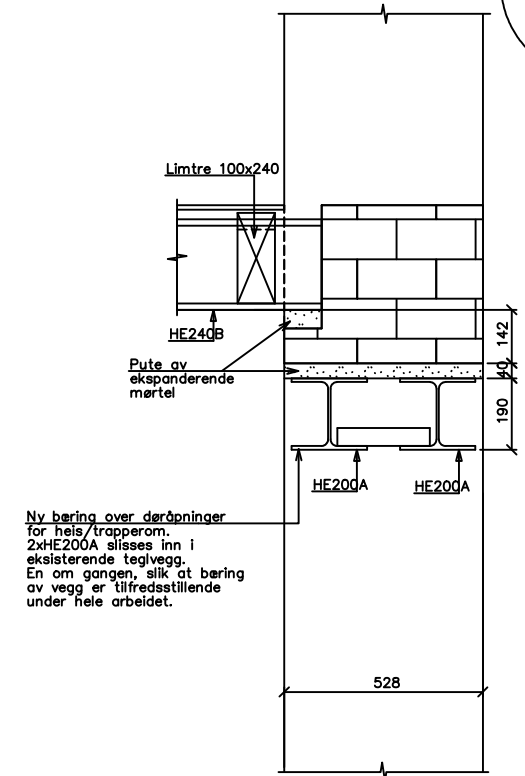
SB Tegningsnummer:	515	139600B	2	20	004F	AI	3906
Kompleksnummer:							



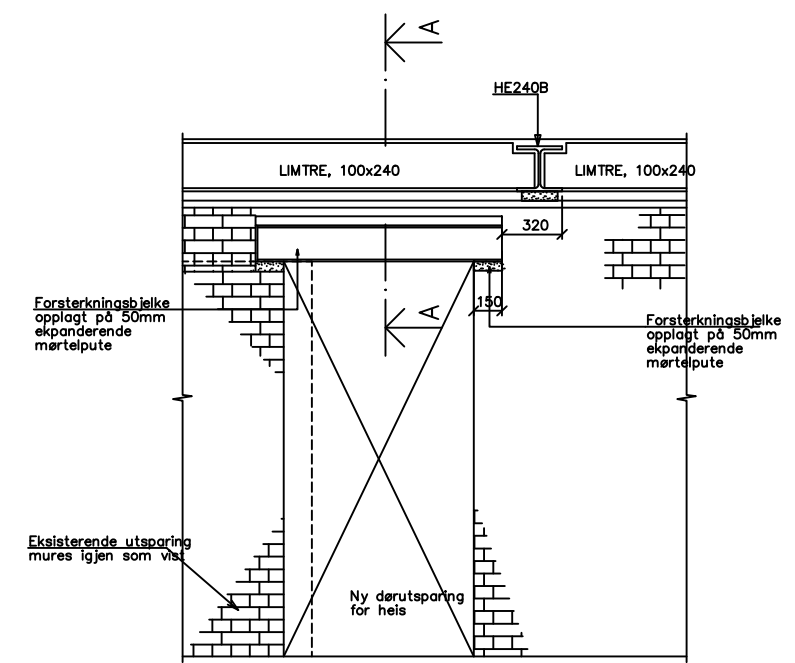
SNITT 01-01 oppriss veggskive, akse 10
1:50



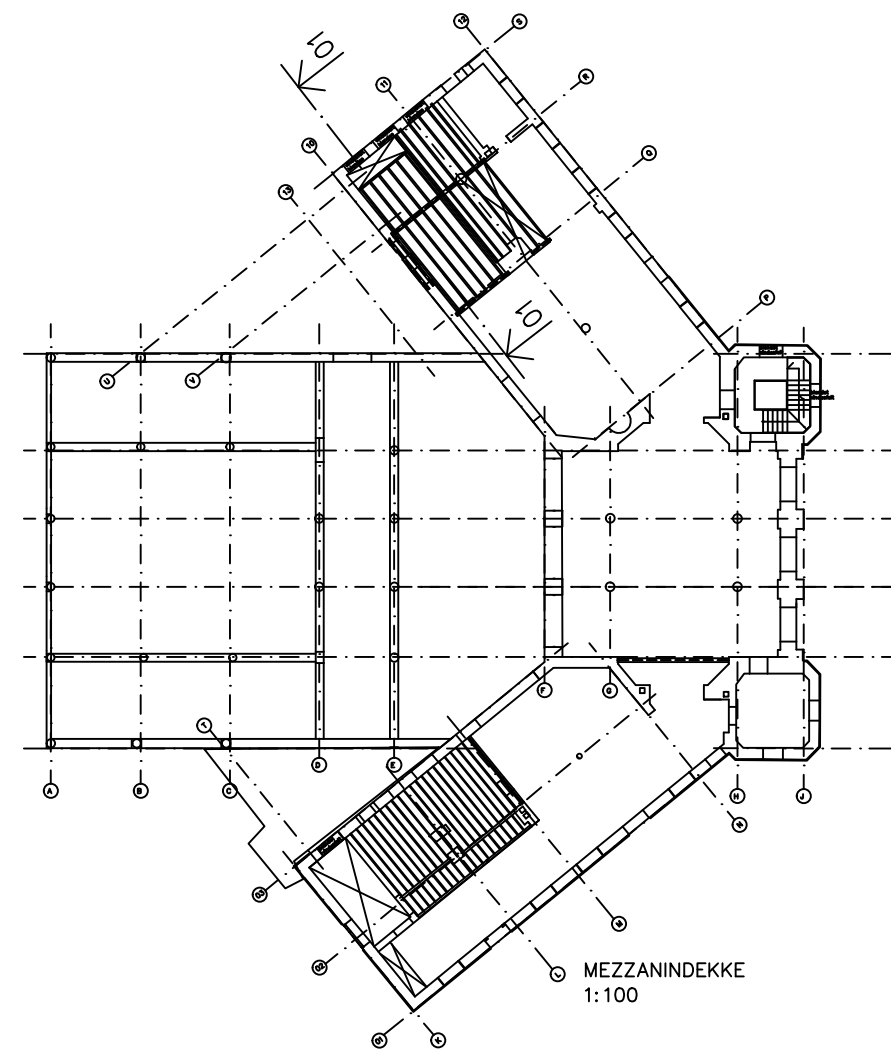
SNITT B, Blending av åpning



SNITT A-A
1:10



DETALJ 1
1:20



FORELØPIG TEGNING
SKISSEPROSJEKT
SØKNAD OM RAMMETILLATELSE
FORPROSJEKT
ANBUDESTEGNING
ARBEIDSTEGNING
DOKUMENTASJONSTEGNING

Merknader

BESTEMMELSER:

BETONG:	4
TOLERANSEKLASSE:	NORMAL
KONTROLLKLASSE:	NA
MÅLKLASSE:	C35
BETONGKVALITET:	35mm
OVERDEKNING:	
STÅLKONSTRUKSJONER:	
STÅLVULTE:	S355
KONTROLLKLASSE:	2
SVEISEKLASSE:	B
SVEISEKONTROLL KLASSE:	1
SIKKERHETSKLASSE:	1/2
KORROSJONSKLASSE INNV. / UTV.:	H
HOLDBARHETSKLASSE:	

ALLE MÅL PÅ TEGNINGEN MÅ KONTROLLMALES PÅ STEDET. BESTILLING AV STÅL- OG LIMTREKONSTRUKSJONER MÅ GJØRES ETTER KONTROLLMÅLING. ENTREPRENØREN ER ANSVARLIG FOR UTFØRELSE AV DISSE OPPGAVER.

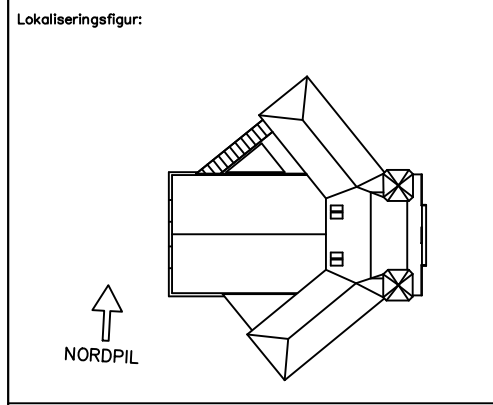
Henvisningsgr

C	SNITT B	14.07.04	HR
B	DØRUTSPARRING FOR HEIS JUSTERT	25.02.04	HR
A	KOTEHØYDER FERDIG GULV	22.12.03	HR
Rev.		Dato	Sign.

SB Tegningsnummer: 515 139600FB 2 20 004F C1 3906

Kompleksnummer: 515 139600FB 2 20 004F C1 3906

- Prosjekteringsgruppen:
- ARK : TELJE-TORP-AASEN ARKITEKONTOR ALS tlf: +47 22 41 46 11
 - RIB : DR. TECHNOLAV OLSEN AS tlf: +47 67 82 80 00
 - RIE : AF NIELSEN OG BORGE AS tlf: +47 24 10 10 10
 - RIV : ERICHSEN & HØRGEN AS tlf: +47 22 02 63 00

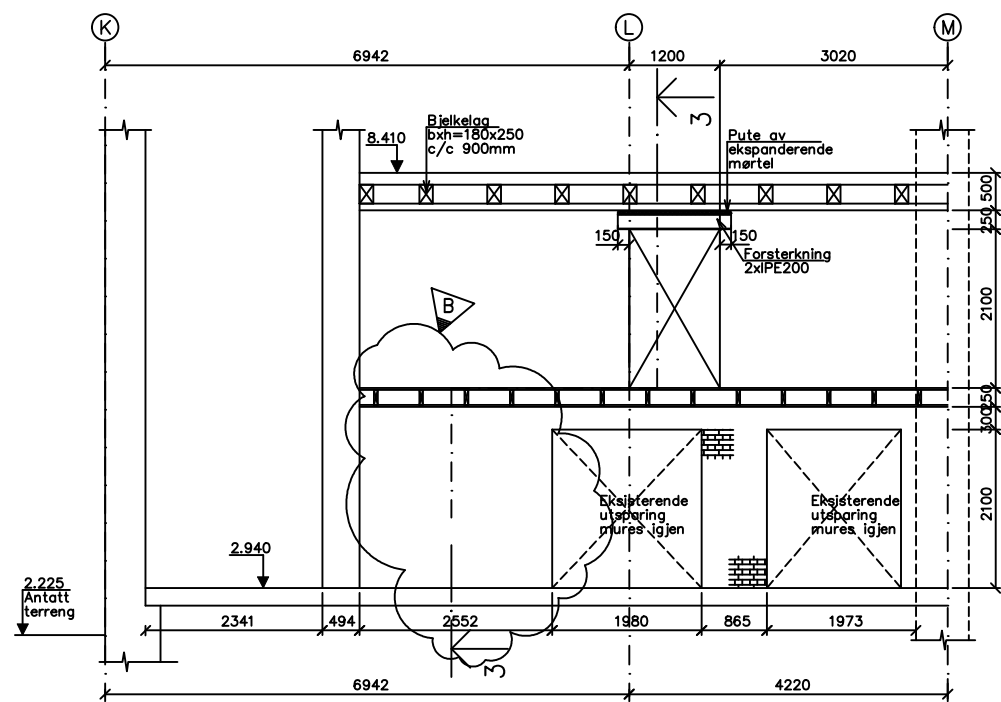


Fase: ARBEIDSTEGNING

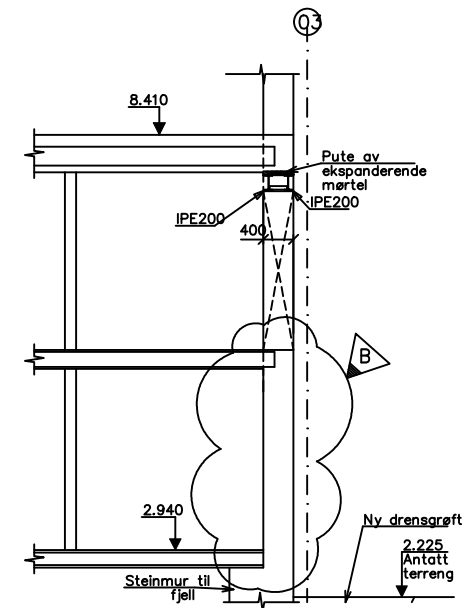
STATSBYGG	PROSJEKTNR. SB: 10180
Tittel: NOBELS FREDSSSEN VESTBANEN	Godkjent
DETALJER VEGG MED NY UTSP. FOR B-122	Kontroll
	Finans
	Dato: 03.09.03
	Skala: 1:50/1:20/1:10
	Kontroll utførelse
	Sign. Kontroll

SB Tegningsnummer: 515 139600FB 2 20 004F C1 3906

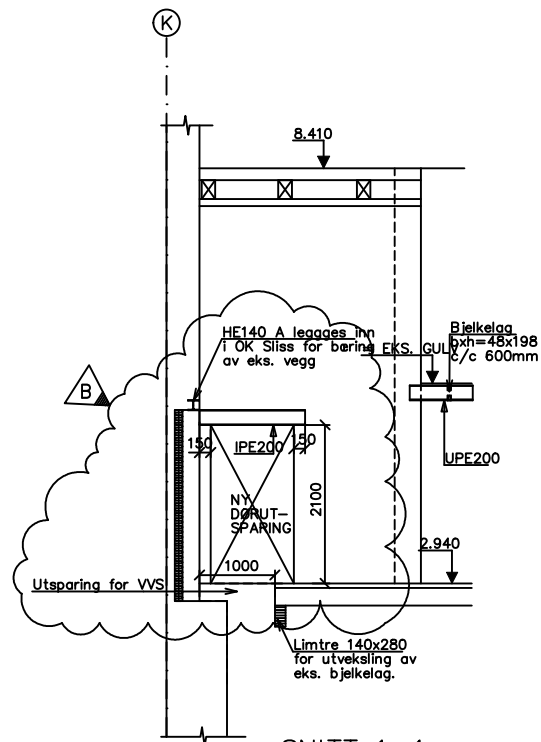
Kompleksnummer: 515 139600FB 2 20 004F C1 3906



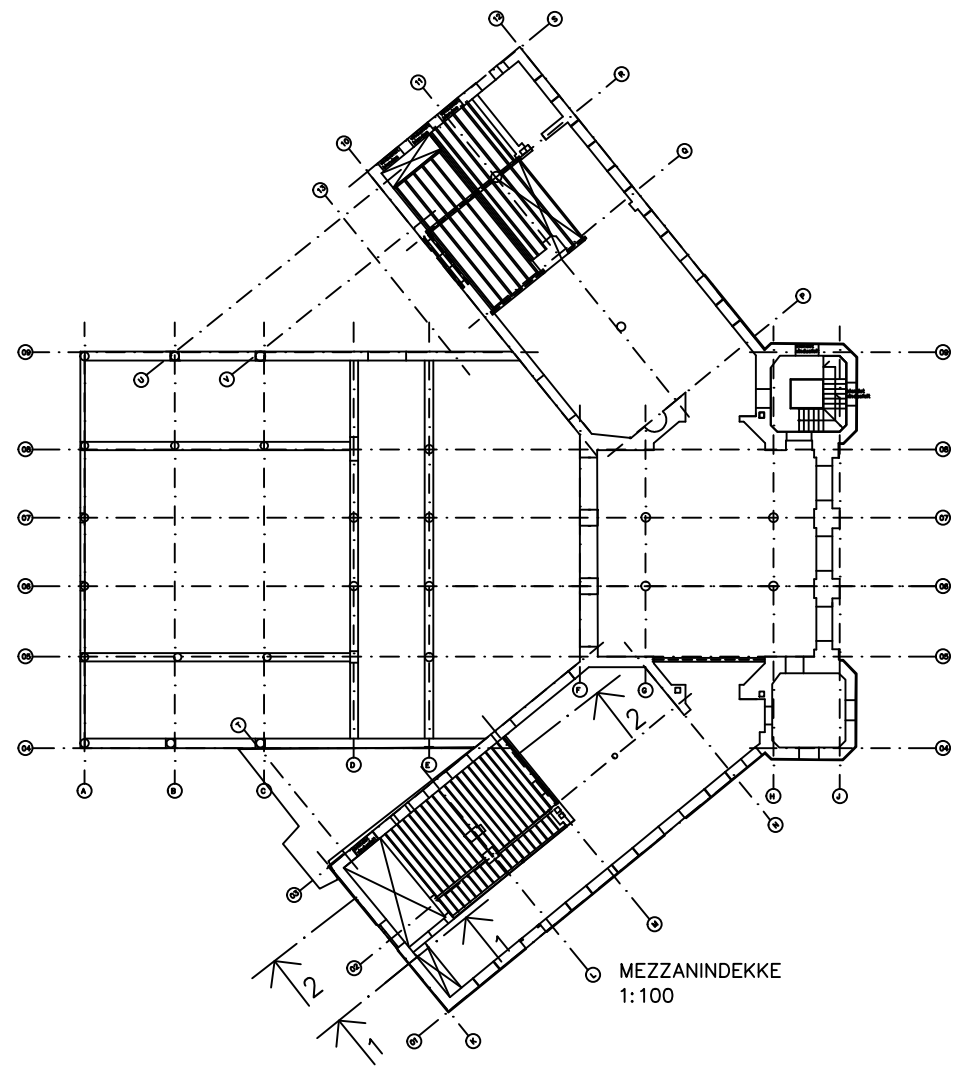
SNITT 2-2
1:50
Øpriss vegg



SNITT 3-3
1:50



SNITT 1-1
1:50



MEZZANINDEKKE
1:100

FORELØPIG TEGNING
SKISSEPROSJEKT
SØKNAD OM RAMMETILLATELSE
FORPROSJEKT
ANBUDESTEGNING
ARBEIDSTEGNING
DOKUMENTASJONSTEGNING

Merknader

BESTEMMELSER:

BETONG:	
TOLERANSEKLASSE:	4
KONTROLLKLASSE:	NORMAL
MÅLKLASSE:	NA
BETONGKVALITET:	C35
OVERDEKNING:	35mm
STÅLKONSTRUKSJONER:	
STÅLKVALITET:	S355
KONTROLLKLASSE:	2
SVISEKLASSE:	B
SVISEKONTROLL KLASSE:	1 / 2
SIKKERHETSKLASSE:	
KORROSJONSKLASSE INNV. / UTV.:	
HOLDBARHETSKLASSE:	II

ALLE MÅL PÅ TEGNINGEN MÅ KONTROLLMÅLES PÅ STEDET. BESTILLING AV STÅL- OG LIMTREKONSTRUKSJONER MÅ GJØRES ETTER KONTROLLMÅLING. ENTREPRENØREN ER ANSVARLIG FOR UTFØRELSE AV DISSE OPPGAVER.

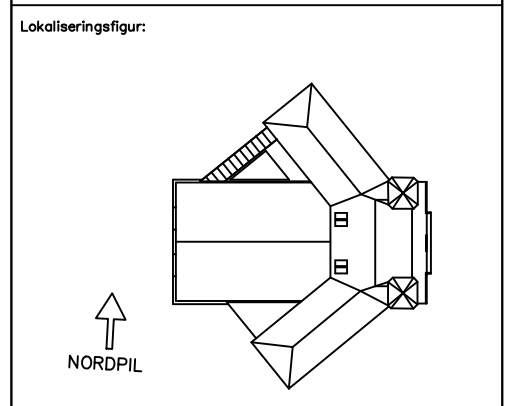
Henvisningsgr

B	Derutsparring fjernet, Sliss i vegg forsterket	24.02.04	HR
A	KOTEHØYDER FERDIG GULV, UTSPARRING ENDRET	22.12.03	HR
Rev.		Dato	Sign.

SB Tegningsnummer: 515 139600FB 2 20 004F B 3906

Prosjekteringsgruppen:

- ARK : TELE-TORP-AASEN ARKITEKONTOR A.S tlf: +47 22 41 46 11
- RIB : DR. TECHNOLAV OLSEN AS tlf: +47 67 82 80 00
- RIE : AF NIELSEN OG BERGE AS tlf: +47 24 10 10 10
- RIV : ERICHSEN & HØRGEN AS tlf: +47 22 02 63 00



Fase: ARBEIDSTEGNING

STATSBYGG	PROSJEKTNR. SB: 10180
Tittel: NOBELS FREDSSEN VESTBANEN	Jodkjent
OPPLEGGSDETALJER SYDFLØY/NYBYGG B-123	Kontroll prosjekt Sign. Kontroll
	Finnavn
	Dato: 04.07.03
	Skala: 1:50
	Kontroll utførende Sign. Kontroll

SB Tegningsnummer: 515 1396 00FB 2 20 004F B 3906

Plottedato: \$DATE\$

FORELØPIG TEGNING
SKISSEPROSJEKT
SØKNAD OM RAMMETILLATELSE
FORPROSJEKT
ANBUDESTEGNING
ARBEIDSTEGNING
DOKUMENTASJONSTEGNING

Merknader

BESTEMMELSER:

STÅLKONSTRUKSJONER:
 STÅLKVALITET: S355
 KONTROLLKLASSE: 2
 SVISEKONTROLLKLASSE: B
 SIKKERHETSKLASSE: 1/2
 KORROSJONSKLASSE INNV. / UTV.: H
 HOLDBARHETSKLASSE: H1

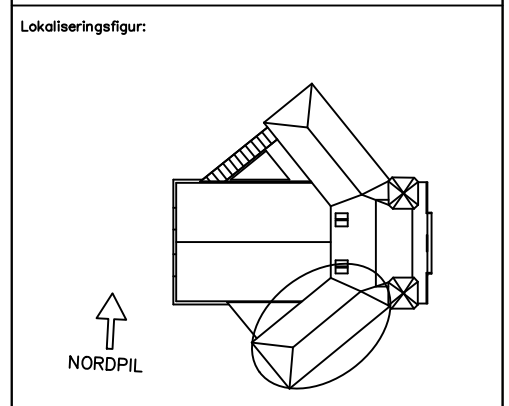
ALLE MÅL PÅ TEGNINGEN MÅ KONTROLLMÅLES PÅ STEDET.
 BESTILLING AV STÅL- OG LIMTREKONSTRUKSJONER MÅ GJØRES
 ETTER KONTROLLMÅLING.
 ENTREPRENØREN ER ANSVARLIG FOR UTFØRELSE AV DISSE OPPGAVER.

Henvisningsgr

Rev.	Dato	Sign.
-	-	-

SB Tegningsnummer:	515	1396001B	2	20	005F	1	3906
Kompleksnummer:							
Byggnummer:							
Systemkode:							
Tegepener:							
Prosjektstatus:							

- Prosjekteringsgruppen:
- ARK : TELE-TORP-AASEN ARKITEKTOR A.S. tlf.: +47 22 41 46 11
 - RIB : DR. TECHN. OLAV OLSEN AS tlf.: +47 67 82 80 00
 - RIE : AF NIELSEN OG BERGE AS tlf.: +47 24 10 10 10
 - RIV : ERICHSEN & HØRGEN AS tlf.: +47 22 02 63 00



Fase: ARBEIDSTEGNING

STATSBYGG PROSJEKTR. SB: 10180

Tittel: NOBELS FREDSSEN VESTBANEN

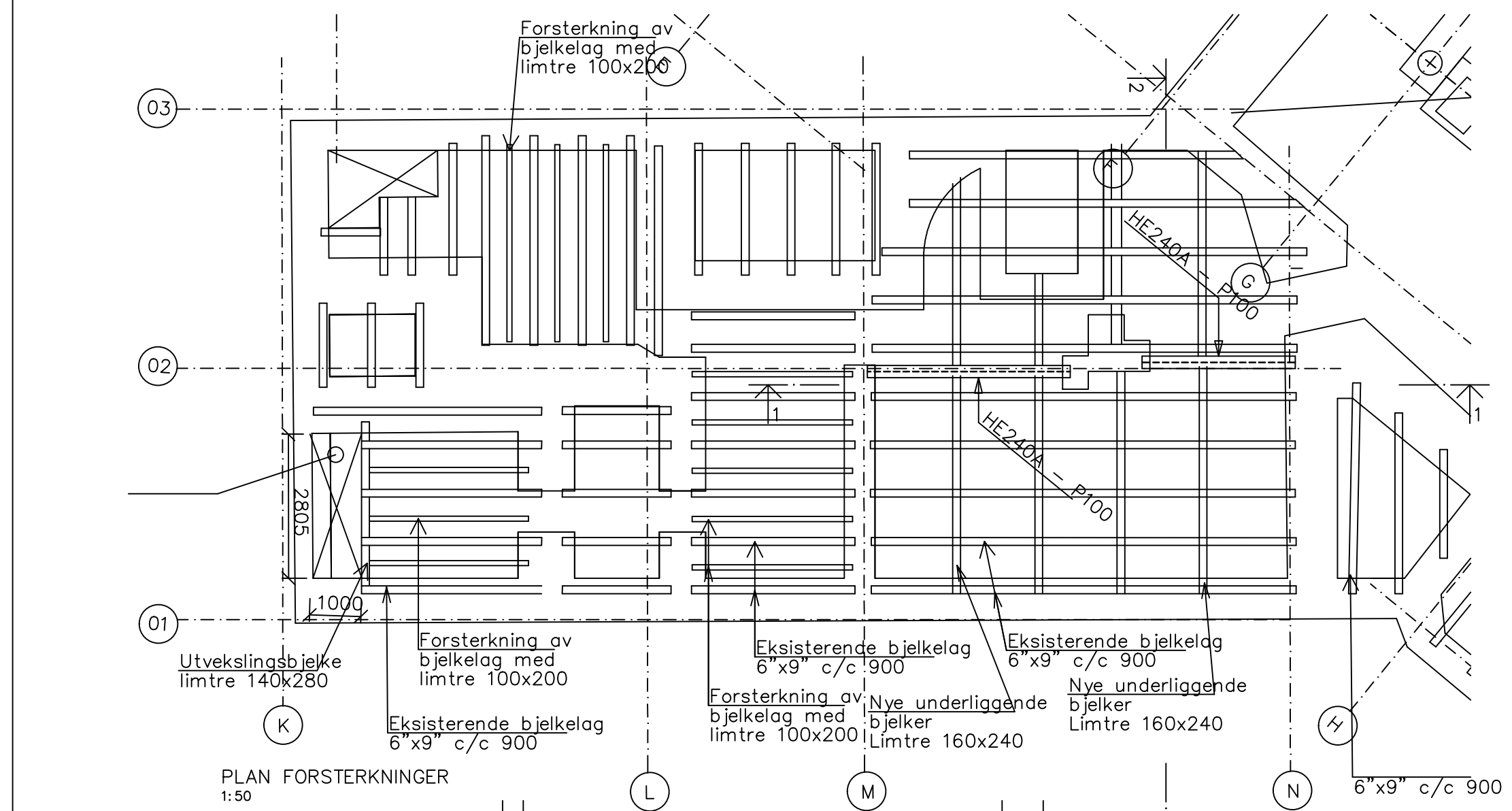
FORSTERKNING AV GULVKONSTRUKSJON PLAN 1 SYDFLØY

B-124

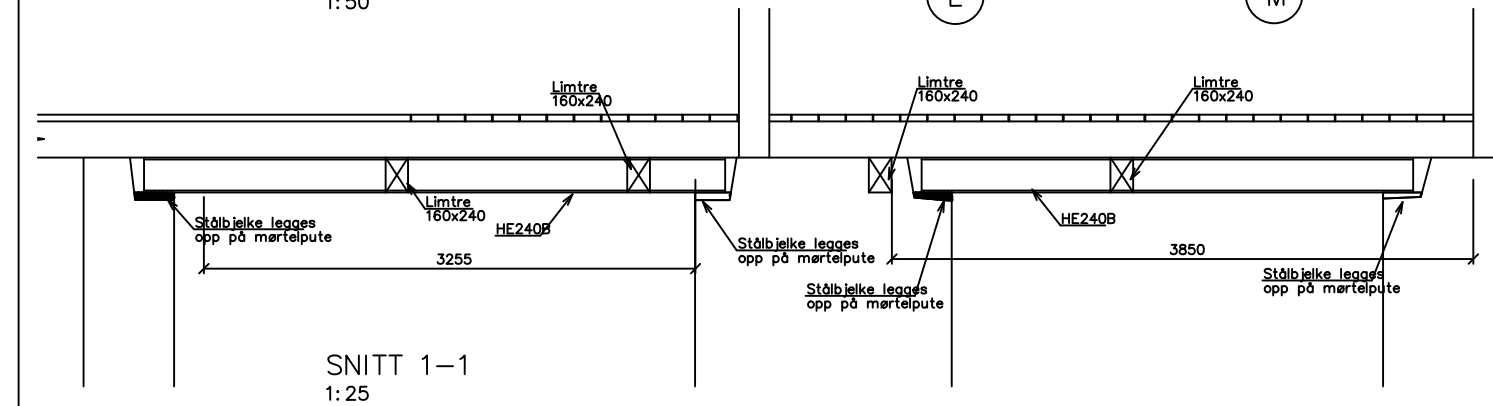
04.07.03
 1:50/1:25
 Kontroll utført av: [Sign.]

SB Tegningsnummer:	515	1396001B	2	20	005F	1	3906
Kompleksnummer:							
Byggnummer:							
Systemkode:							
Tegepener:							
Prosjektstatus:							

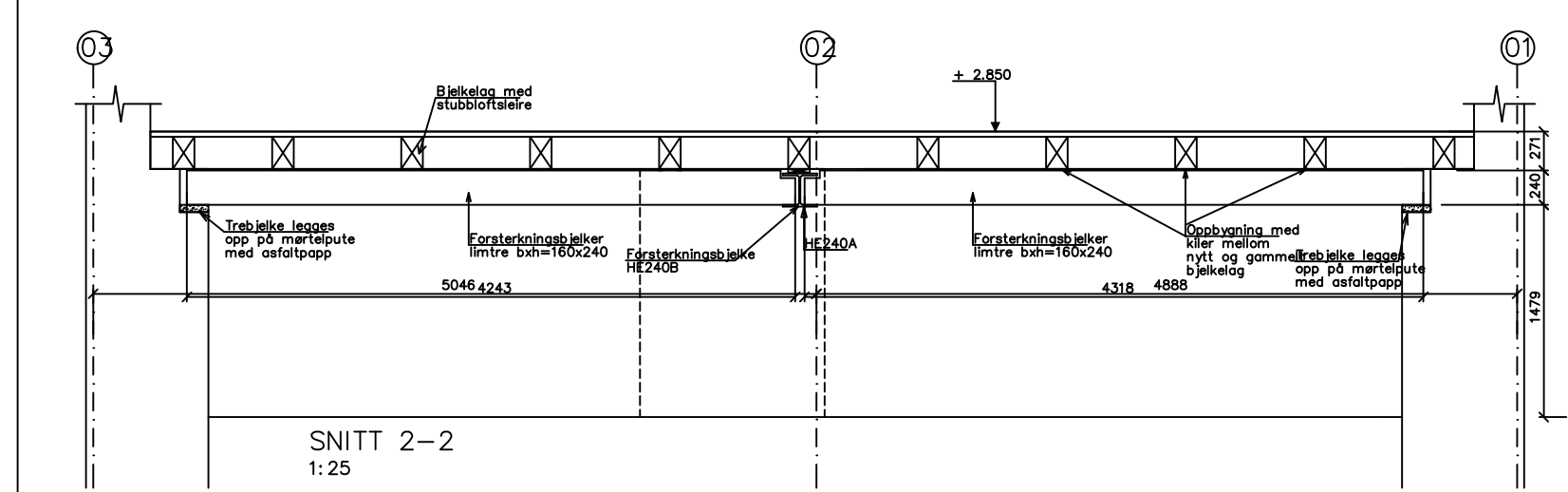
Plottet dato: \$DATE\$



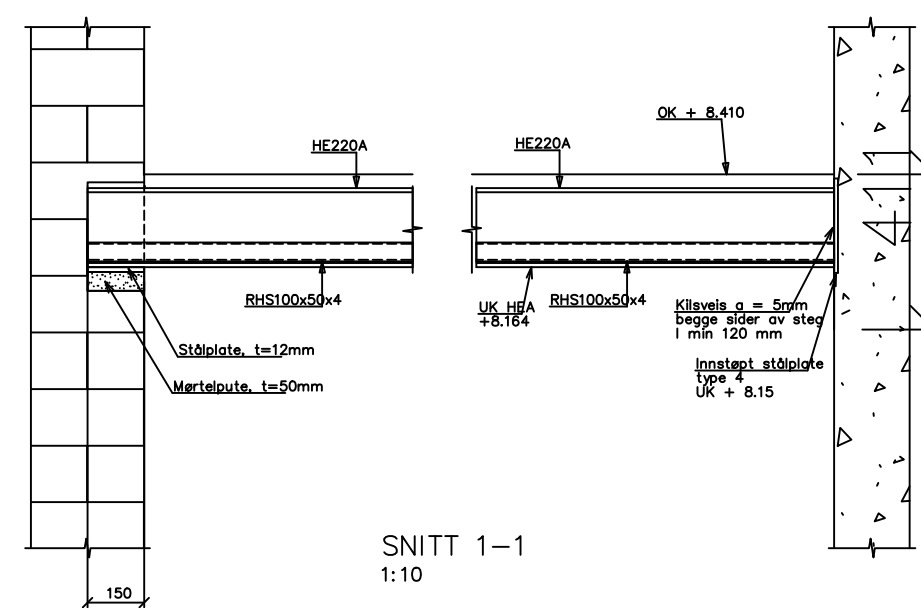
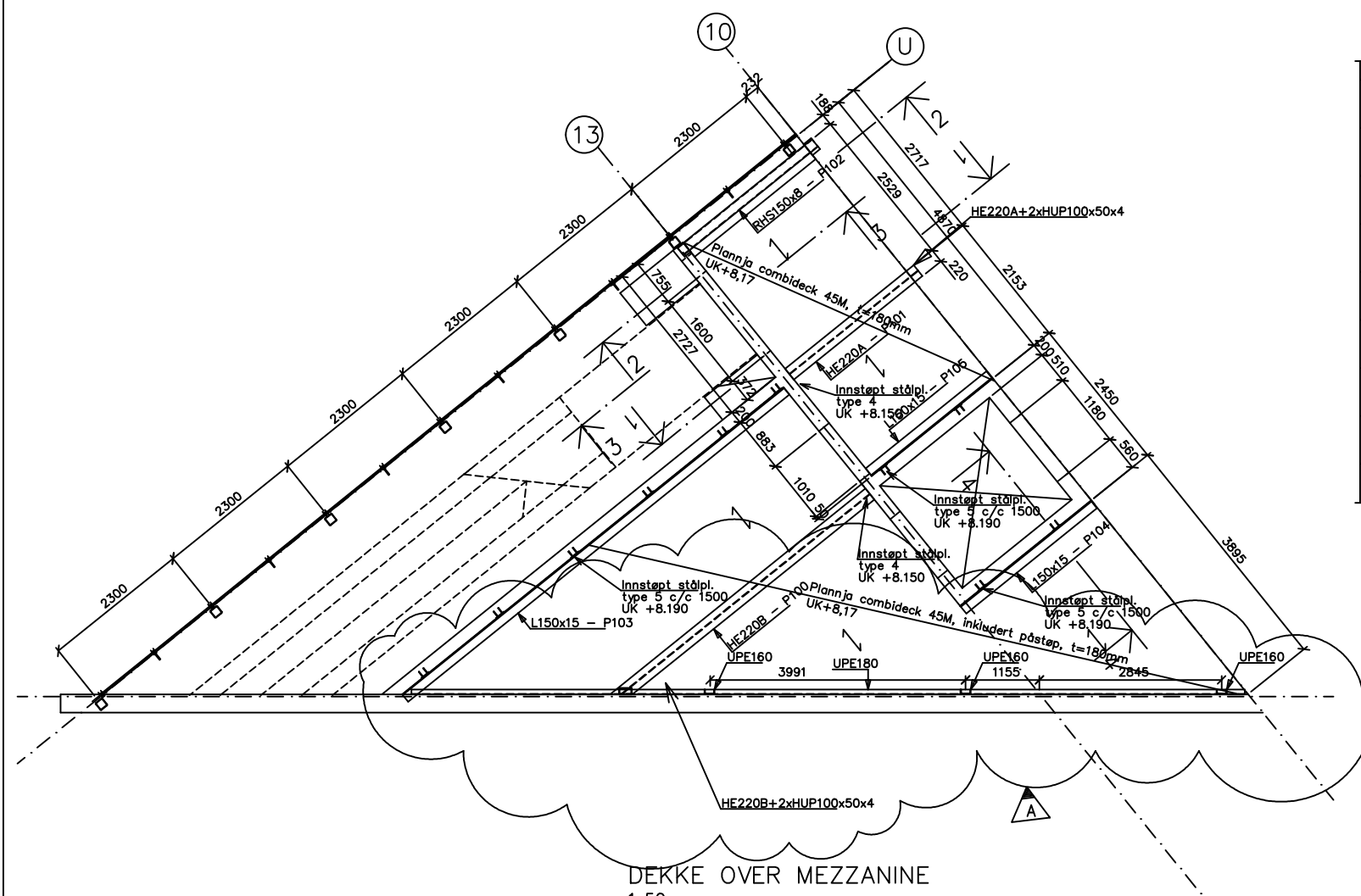
PLAN FORSTERKNINGER
1:50



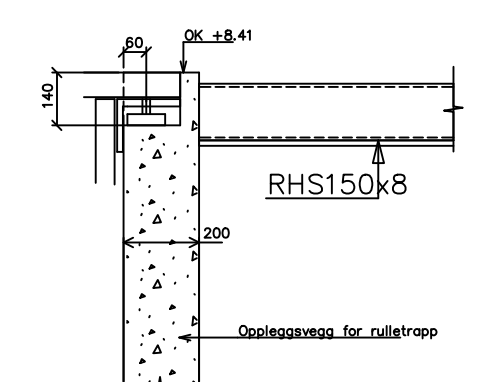
SNITT 1-1
1:25



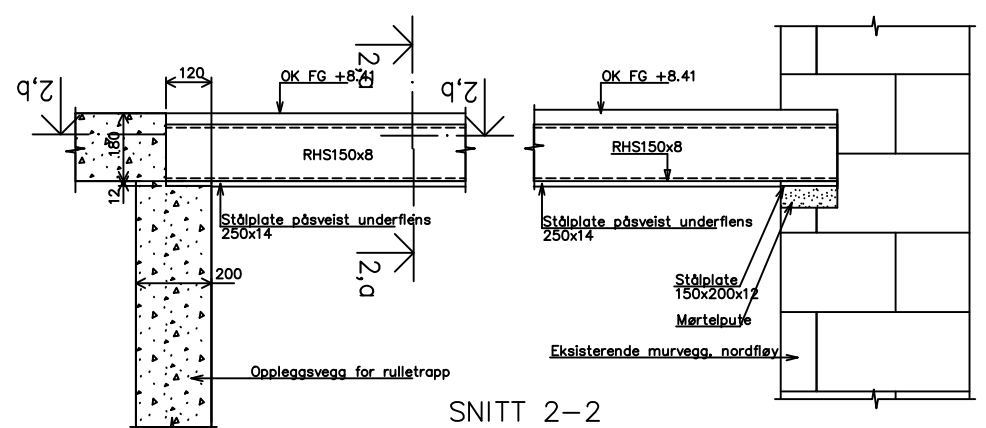
SNITT 2-2
1:25



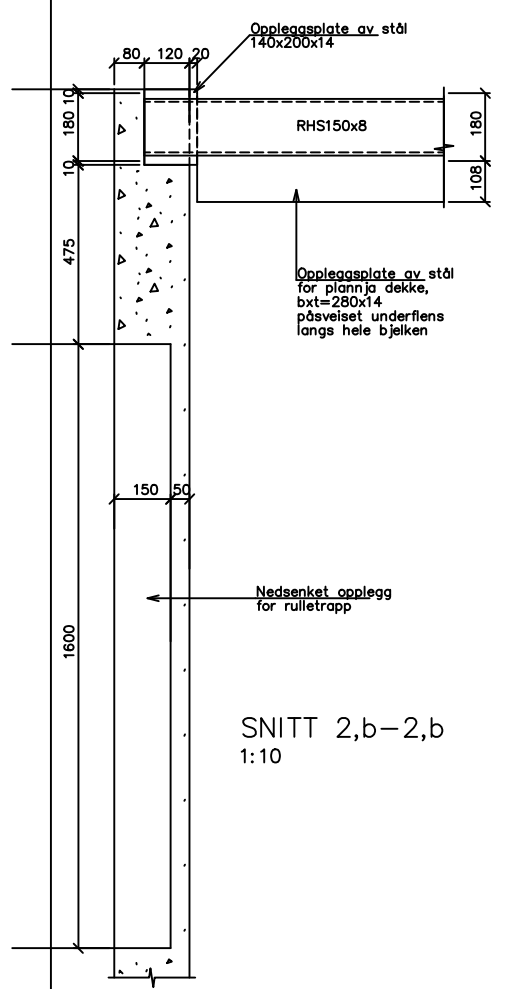
SNITT 1-1
1:10



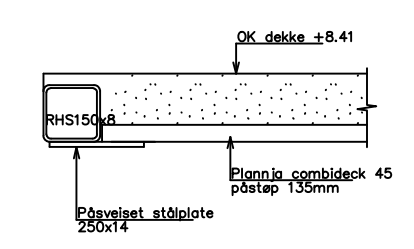
SNITT 3-3
1:10



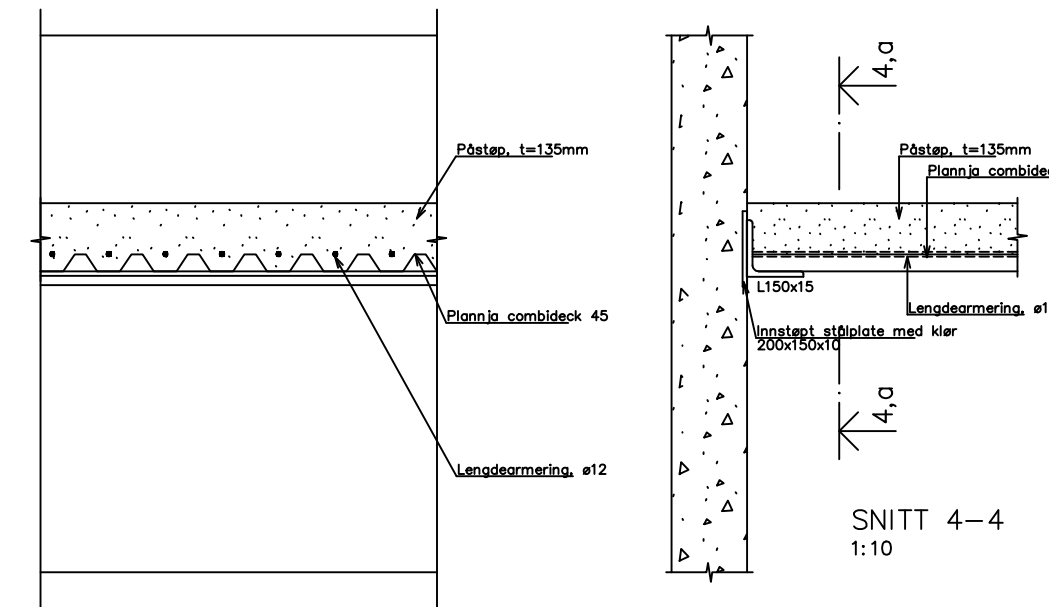
SNITT 2-2
1:10



SNITT 2,b-2,b
1:10



SNITT 2,a-2,a
1:10



SNITT 4,a-4,a
1:10

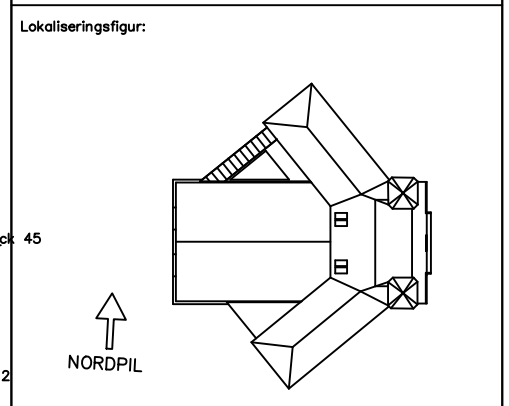
FORELØPIG TEGNING
SKISSEPROSJEKT
SØKNAD OM RAMMETILLATELSE
FORPROSJEKT
ANBUDESTEGNING
ARBEIDSTEGNING
DOKUMENTASJONSTEGNING

Merknader	
BESTEMMELSER:	
BETONG:	4
TOLERANSEKLASSE:	NORMAL
KONTROLLKLASSE:	NA
MÅLKLASSE:	C35
BETONGKVALITET:	C35
OVERDEKNING:	35mm
STÅLKONSTRUKSJONER:	S355
STÅLKVALITET:	2
KONTROLLKLASSE:	B
SVISEKLASSE:	1/2
SVISEKONTROLL KLASSE:	1/2
SIKKERHETSKLASSE:	1/2
KORROSJONSKLASSE INNV. / UTV.:	HI
HOLDBARHETSKLASSE:	HI

ALLE MÅL PÅ TEGNINGEN MÅ KONTROLLMÅLES PÅ STEDET.
BESTILLING AV STÅL- OG LIMTREKONSTRUKSJONER MÅ GJØRES
ETTER KONTROLLMÅLING.
ENTREPRENØREN ER ANSVARLIG FOR UTFØRELSE AV DISSE OPPGAVER.

Henvisningsgr	
-	
A	
Endret beregningssystem for combideck mot klasse 9	
Rev.	04.05.04 HR
SB Tegningsnummer: 515 139600B 2 20 001 B3 A - 3906	
Kompleksnummer: 515 139600B 2 20 001 B3 A - 3906	

Prosjekteringsgruppen:	
ARK : TELJE-TORP-AASEN ARKITEKTOR A.S	tf: +47 22 41 46 11
RIB : DR. TECHNOLAV OLSEN AS	tf: +47 67 82 80 00
RIE : AF NIELSEN OG BORGE AS	tf: +47 24 10 10 10
RIV : ERICHSEN & HØRGEN AS	tf: +47 22 02 63 00



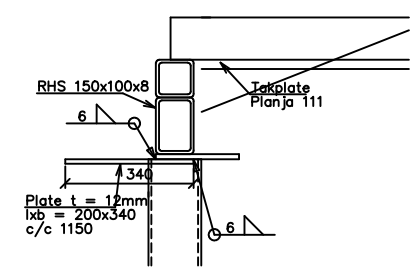
Fase: ARBEIDSTEGNING	
STATSBYGG	
PROSJEKTR. NR. 10810	
Tittel: NOBELS FREDSSEN VESTBANEN	
DEKKE OVER MEZZANIN, TRAPPEHUS B-133	
SB Tegningsnummer: 515 139600B 2 20 001 B3 A - 3906	
Kompleksnummer: 515 139600B 2 20 001 B3 A - 3906	
Plottet dato: \$DATE\$	

Pos. nr.	Beskrivelse	Stålkval.	Lengde (mm)	Antall	Vekt (kg)	Opplyst (m ²)	Rev.
200	Stålstub	RH 27-2	2000	8	1776,8	28,3	
201	Stålstub	RH 27-2	2072	1	87,8	1,3	
202	Stålstub	RH 27-2	1420	1	413,3	6,0	
203	Låsteb	RH 27-2	2000	2	81,4	1,3	
204	Stålstub	RH 27-2	2000	8	147,3	4,1	
207	Stålstub	RH 27-2	1500	1	27,8	0,6	
Sum denne side					2603,0	43,6	
Sum overflata							

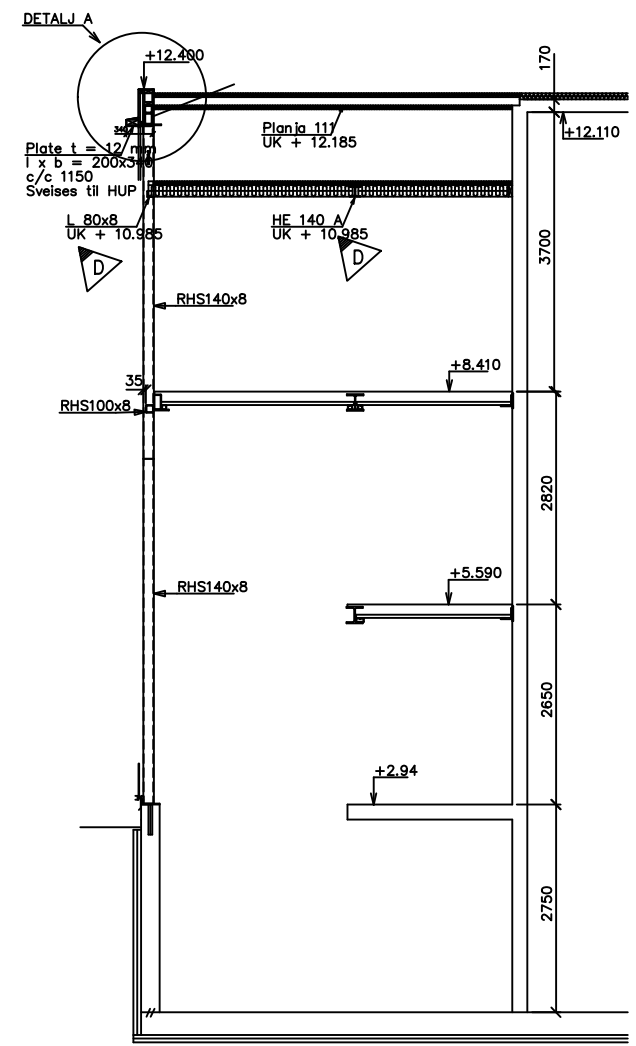
FORELØPIG TEGNING
 SKISSEPROSJEKT
 SØKNAD OM RAMMETILLATELSE
 FORPROSJEKT
 ANBUDESTEGNING
 ARBEIDSTEGNING
 DOKUMENTASJONSTEGNING

BESTEMMELSER:
 BETONG: 4
 TOLERANSEKLASSE: NORMAL
 KONTROLLKLASSE: NA
 MÅLKLASSE: C35
 BETONGKVALITET: 35mm
 OVERDEKNING:
 STÅLKONSTRUKSJONER:
 STÅLKVALITET: S355
 KONTROLLKLASSE: 2
 SVISEKLASSE: B
 SVISEKONTROLLKLASSE: 1/2
 SIKKERHETSKLASSE: INV. / UTV.: H
 KORROSJONSKLASSE: H
 HOLDBARHETSKLASSE: H

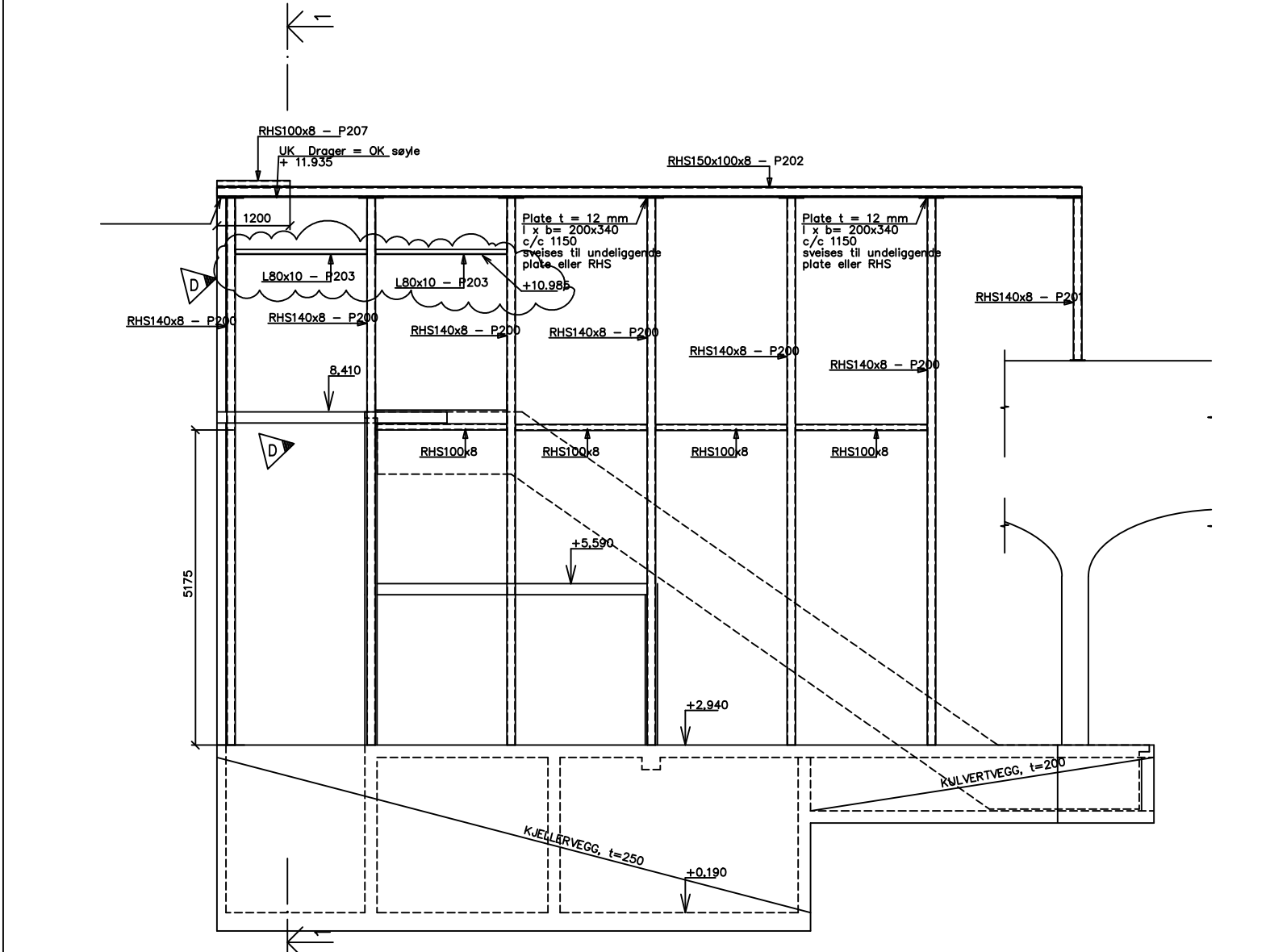
ALLE MÅL PÅ TEGNINGEN MÅ KONTROLLMÅLES PÅ STEDET.
 BESTILLING AV STÅL- OG LIMTREKONSTRUKSJONER MÅ GJØRES
 ETTER KONTROLLMÅLING.
 ENTREPRENØREN ER ANSVARLIG FOR UTFØRELSE AV DISSE OPPGAVER.



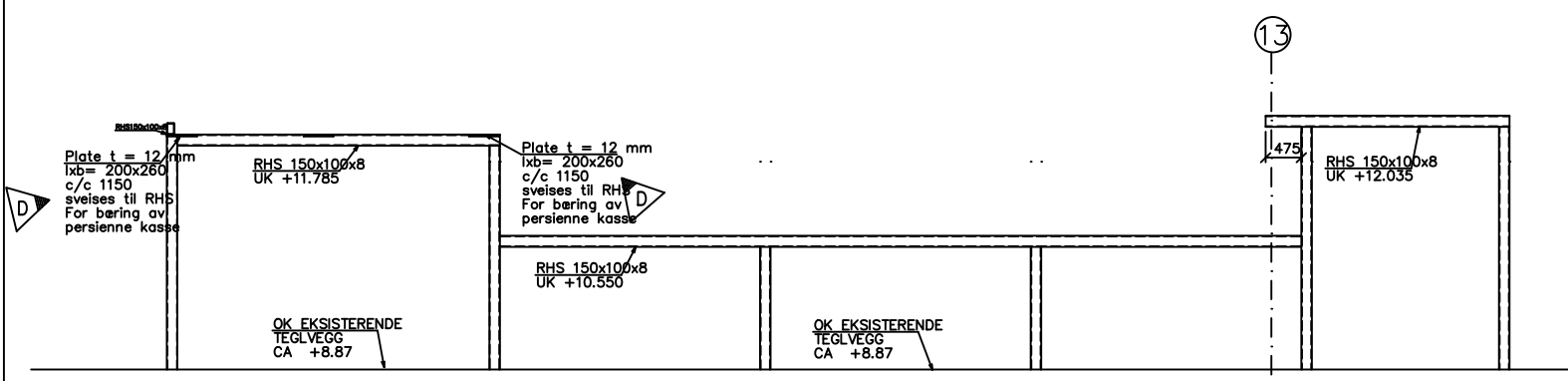
DETALJ A
1:10



SNITT 1-1
1:50



OPPRISS FASADE
1:50



OPPRISS FASADE AKSE 09
1:50

Henvisningsgr

D	Hayde L&O vinkel	25.08.04	HR
C	Hayde og dimensjon Horizontal overfor glassfasade endret, Nytt oppsett	13.04.06	EM
B	Hayde UK drager endret. Stål tilføyd	28.01.06	HR
A	ARBEIDSTEGNING	28.01.06	HR

Rev. _____

SB Tegningsnummer: _____

Kompleksnummer: 515 139600B 2 20 001 B3 D - 3906

Prosjekteringsgruppen:

- ARK : TELE-TORP-AASEN ARKITEKTOR AS tlf: +47 22 41 46 11
- RIB : DR. TECHNOLAV OLSEN AS tlf: +47 67 82 80 00
- RIE : AF NIELSEN OG BERGE AS tlf: +47 24 10 10 10
- RIV : ERICHSEN & HØRGEN AS tlf: +47 22 02 63 00

Lokaliseringsfigur:

Fase: ARBEIDSTEGNING

STATSBYGG PROSJEKTR. NR. SB: 10810

Tittel: NOBELS FREDSSEN VESTBANEN

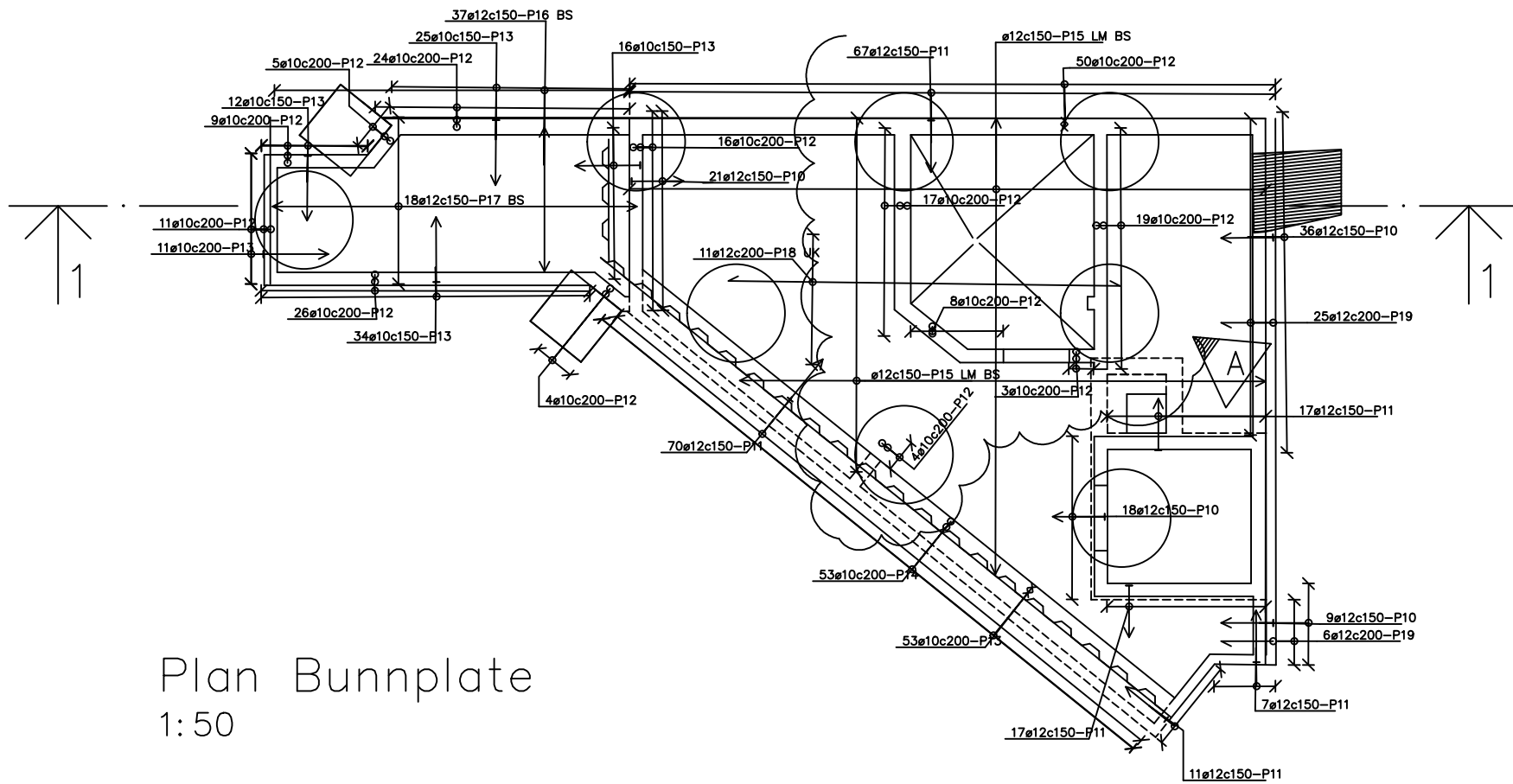
OPPRISS STÅLKONSTRUKSJ. FASADE B-140

Dato: 28.01.04

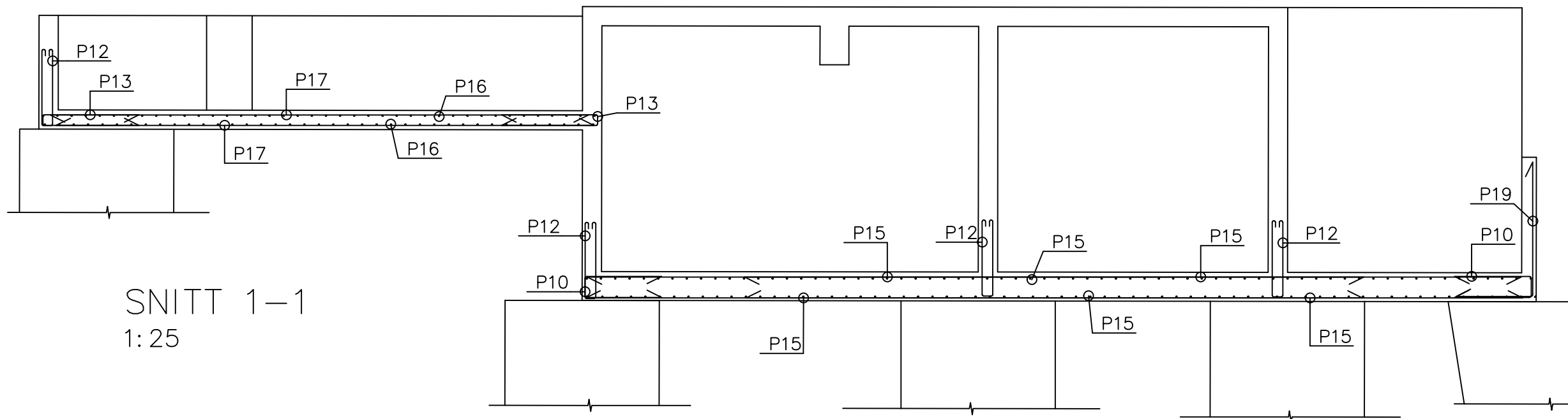
1:50

SB Tegningsnummer: 515 139600B 2 20 001 B3 D - 3906

Proj. nr.	515 139600B 2 20 001 B3 D - 3906
Rev.	
Dato	28.01.04
1:50	
Plottet dato:	\$DATE\$



Plan Bunnplate
1:50



SNITT 1-1
1:25

FORELØPIG TEGNING
SKISSEPROSJEKT
SØKNAD OM RAMMETILLATELSE
FORPROSJEKT
ANBUDESTEGNING
ARBEIDSTEGNING
DOKUMENTASJONSTEGNING

Merknader

BESTEMMELSER:

BETONG: 4
 TOLERANSEKLASSE: NORMAL
 KONTROLLKLASSE: NA
 MÅLKLASSE: C45
 BETONGKVALITET: C45
 OVERDEKNING: 35mm

BØYELISTE SIDE : 1

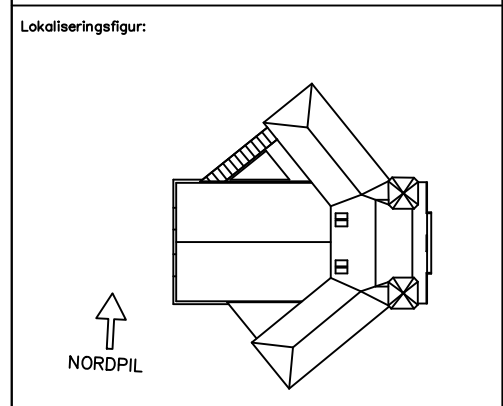
ALLE MÅL PÅ TEGNINGEN MÅ KONTROLLMÅLES PÅ STEDET.
 BESTILLING AV STÅL- OG LIMTREKONSTRUKSJONER MÅ GJØRES
 ETTER KONTROLLMÅLING.
 ENTREPRENØREN ER ANSVARLIG FOR UTFØRELSE AV DISSE OPPGAVER.

Henvisningsgr

Rev.	A	VEGG FOR VANNTÅKESENTRAL REVIDERT	12-03-04 HR	Sign.
------	---	-----------------------------------	-------------	-------

SB Tegningsnummer: 515 139600B 2 20 001 B3 A - 3906

- Projekteringsgruppen:
- ARK : TELJE-TORP-AASEN ARKITEKONTOR A.S. tlf.: +47 22 41 46 11
 - RIB : DR. TECHNOLAV OLSEN AS tlf.: +47 67 82 80 00
 - RIE : AF NIELSEN OG BERGE AS tlf.: +47 24 10 10 10
 - RIV : ERICHSEN & HØRGEN AS tlf.: +47 22 02 63 00

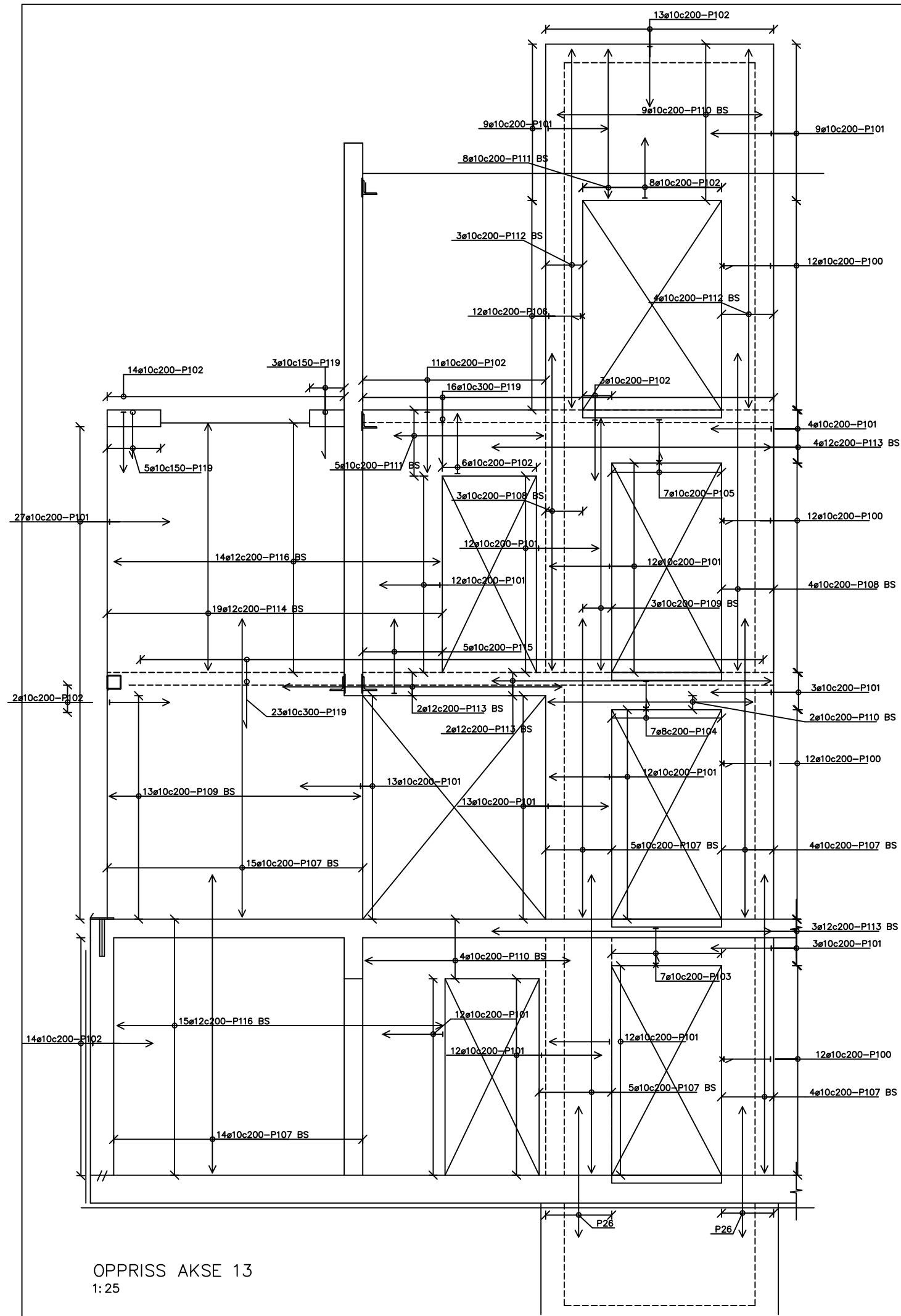


Fase: ARBEIDSTEGNING

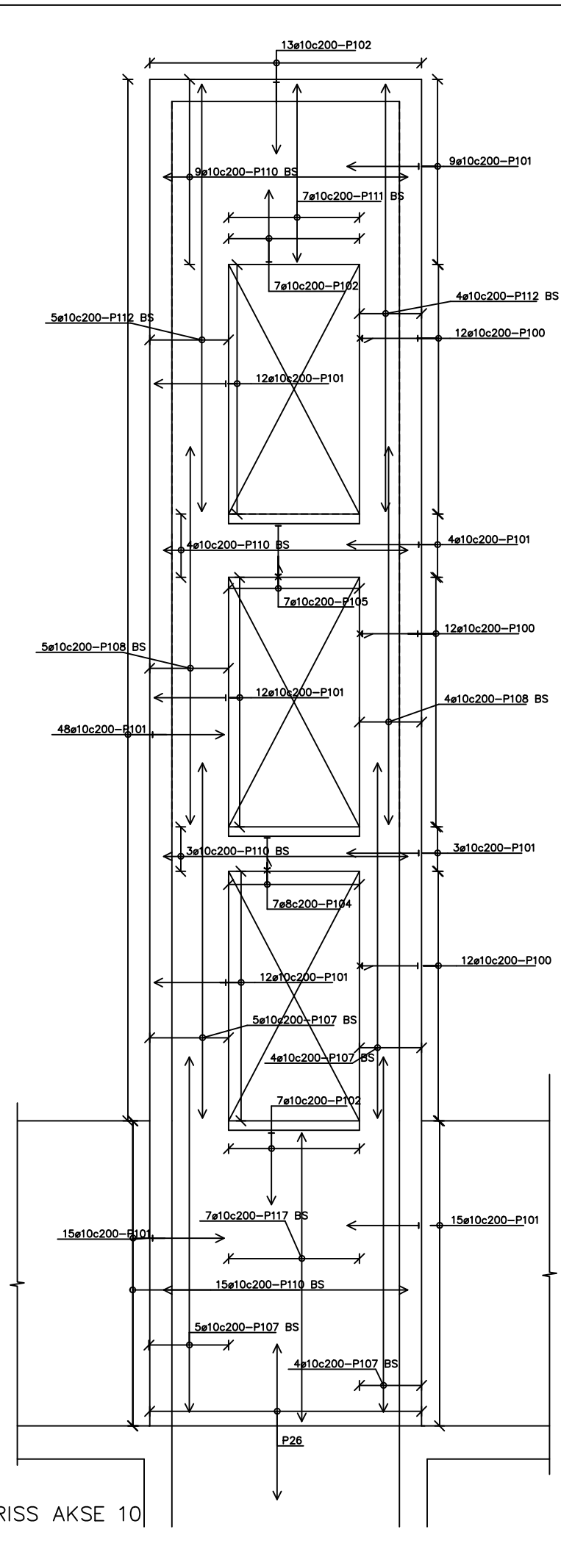
STATSBYGG PROSJEKTNR. SB: 10810

Tittel: NOBELS FREDSSEN VESTBANEN
 BUNNPLATE KJELLER NORDFLØY
 ARMERING
 B-301

SB Tegningsnummer: 515 1396 00B 2 20 001 B3 A - 3906



OPPRISS AKSE 13
1:25



OPPRISS AKSE 10
1:25

FORELØPIG TEGNING
SKISSEPROSJEKT
SØKNAD OM RAMMETILLATELSE
FORPROSJEKT
ANBUDESTEGNING
ARBEIDSTEGNING
DOKUMENTASJONSTEGNING

Merknader

BESTEMMELSER:

BETONG: 4
 TOLERANSEKLASSE: NORMAL
 KONTROLLKLASSE: NA
 MÅLSTASKE: C35
 BETONGKVALITET: 25mm
 OVERDEKNING:

BØYELISTE SIDE : 10 og 11

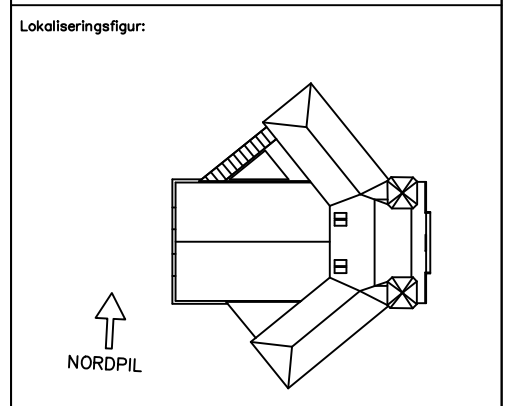
ALLE MÅL PÅ TEGNINGEN MÅ KONTROLLMÅLES PÅ STEDET.
 BESTILLING AV STÅL- OG LIMTREKONSTRUKSJONER MÅ GJØRES
 ETTER KONTROLLMÅLING.
 ENTREPRENØREN ER ANSVARLIG FOR UTFØRELSE AV DISSE OPPGAVER.

Henvisningsgr

Rev.					
SB Tegningsnummer:					
515	139600B 2	20	001 B3 -	3906	

Projekteringsgruppen:

- ARK : TELE-TORP-AASEN ARKITEKTKONTOR A.S tlf: +47 22 41 46 11
- RIB : DR. TECHNOLAV OLSEN AS tlf: +47 67 82 80 00
- RIE : AF NIELSEN OG BERGE AS tlf: +47 24 10 10 10
- RIV : ERICHSEN & HØRGEN AS tlf: +47 22 02 63 00

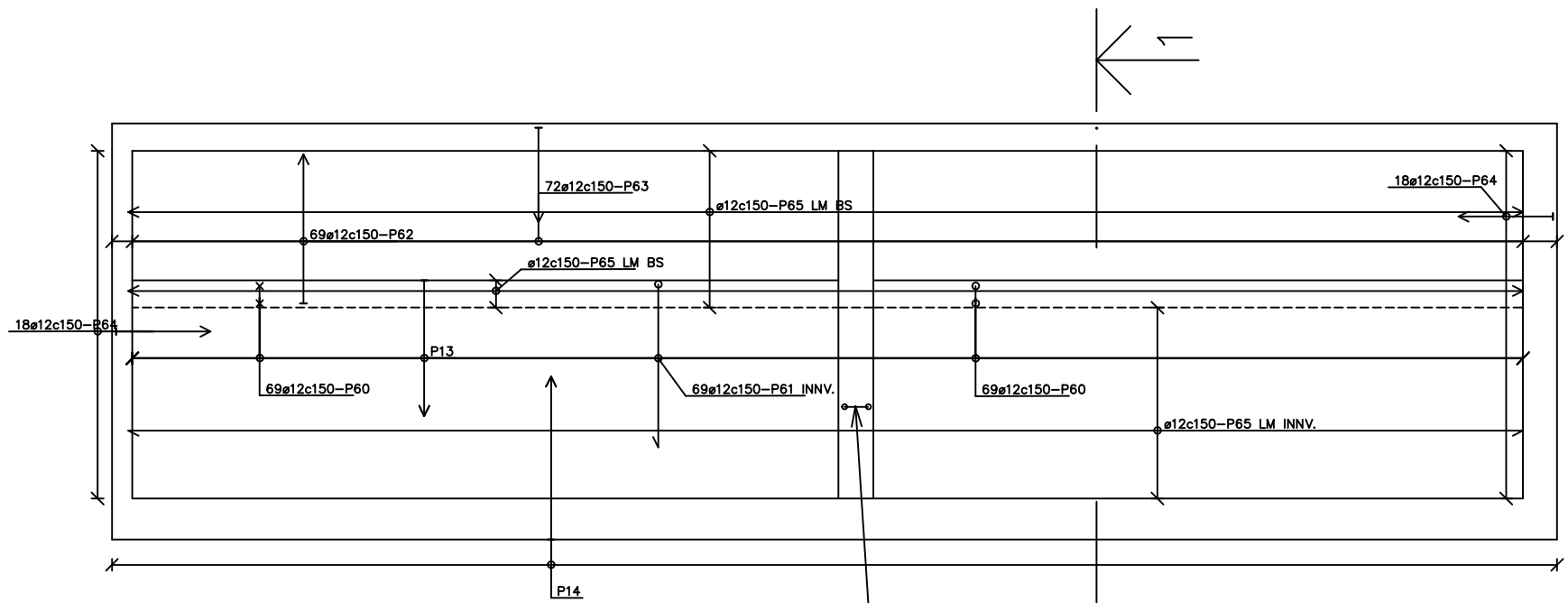


Fase: ARBEIDSTEGNING

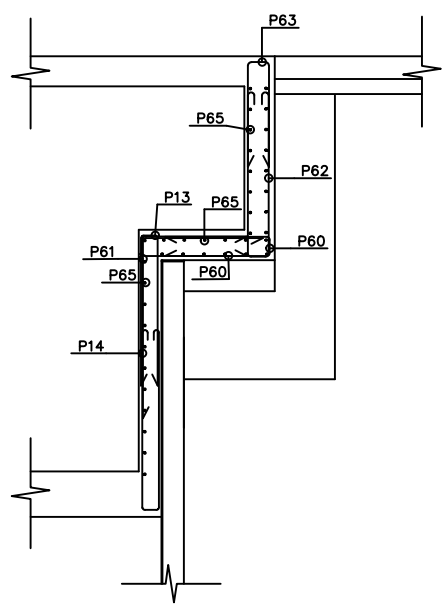
STATSBYGG	PROSJEKTR. SB: 10810
Tittel: NOBELS FREDSSSEN VESTBANEN	Kontroll prosjekt: M/S HR
HEISSJAKT VEGG AKSE 10 OG 13	Kontroll utferdig: M/S HR
ARMERING	
B-303	
SB Tegningsnummer: 515 1396 00B 2 20 001 B3 -	Prosjektnr. for prosjekterende: 3906

Dato: 29.01.04
 Målestokk: 1:25
 Plottet dato: \$DATE\$

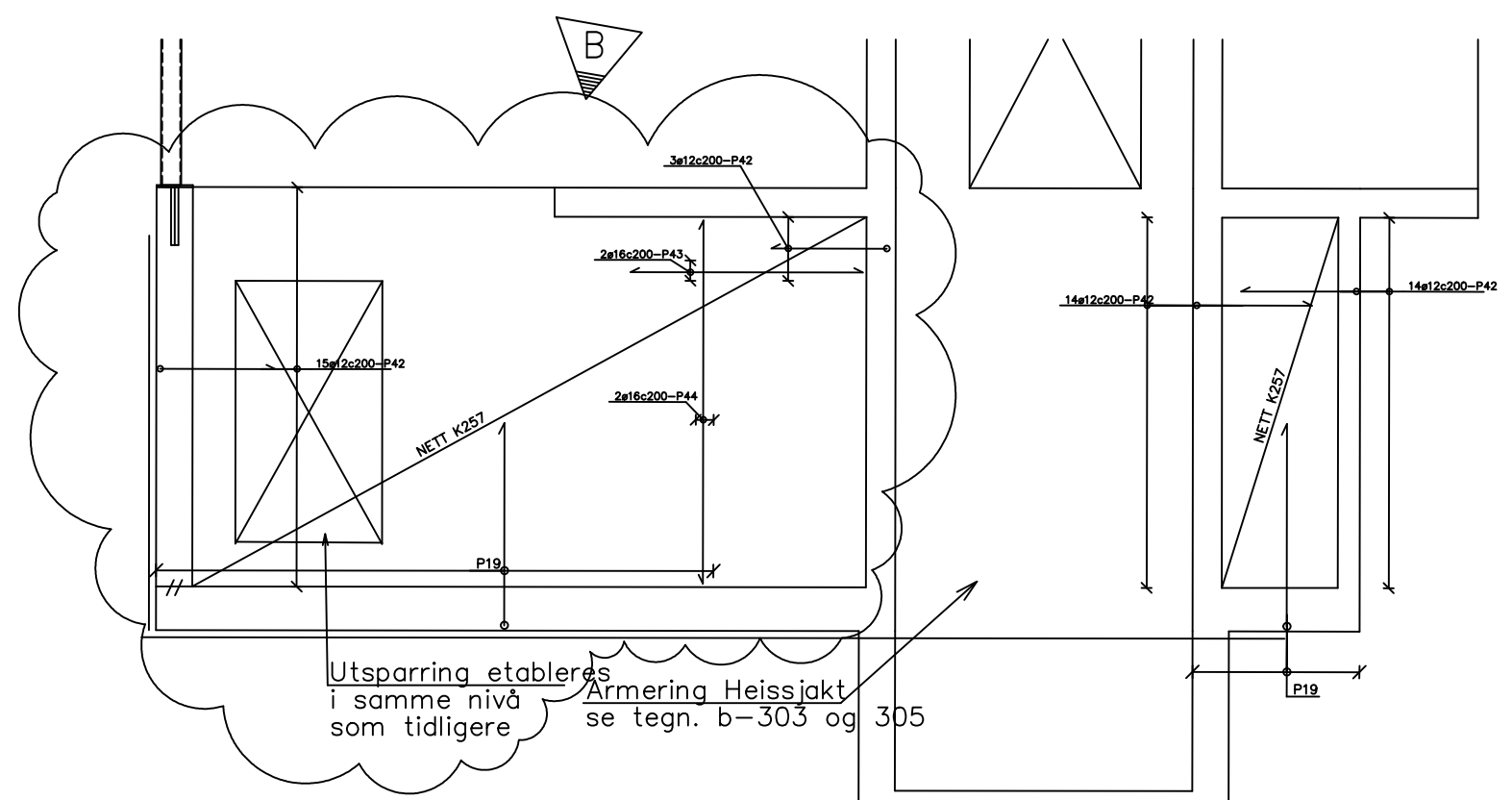
FILEN: \$FILEN\$



OPPRISS VEGG akse 09
1:25



SNITT 1-1
1:25



OPPRISS VEGG akse 10
1:25

FORELØPIG TEGNING
SKISSEPROSJEKT
SØKNAD OM RAMMETILLATELSE
FORPROSJEKT
ANBUDESTEGNING
ARBEIDSTEGNING
DOKUMENTASJONSTEGNING

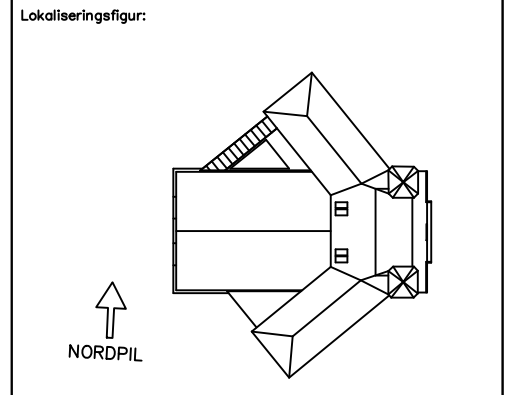
Merknader
BESTEMMELSER:
BETONG: 4
TOLERANSEKLASSE: NORMAL
KONTROLLKLASSE: NA
MÅLKLASSE: C45
BETONGKVALITET: C45
OVERDEKNING: 25mm
BØYELISTE SIDE: 1, 4 og 6

ALLE MÅL PÅ TEGNINGEN MÅ KONTROLLMÅLES PÅ STEDET.
BESTILLING AV STÅL- OG LIMTRUKONSTRUKSJONER MÅ GJØRES
ETTER KONTROLLMÅLING.
ENTREPRENØREN ER ANSVARLIG FOR UTFØRELSE AV DISSE OPPGAVER.

Henvisningsger

B	Plassering av utsparring endret	02.04.04	HR
A	Kjellervegg akse 10 tilført	29.01.04	HR
Rev.		Dato	Sign.
SB	Tegningnummer:	Prosjektnr. for	Prosjektleder
515	139600B 2	20 001 B3 B	3906

- Prosjekteringsgruppen:
- ARK : TELE-TORP-AASEN ARKITEKTKONTOR A.S. tlf: +47 22 41 46 11
 - RIB : DR. TECHNOLAV OLSEN AS tlf: +47 67 82 80 00
 - RIE : AF NIELSEN OG BORGE AS tlf: +47 24 10 10 10
 - RIV : ERICHSEN & HØRGEN AS tlf: +47 22 02 63 00



Fase: ARBEIDSTEGNING

STATSBYGG PROSJEKTNR. SB: 10810

Tittel: NOBELS FREDSSEN VESTBANEN

KJELLERVEGG AKSE 09 og 10 NORD

ARMERING

B-304

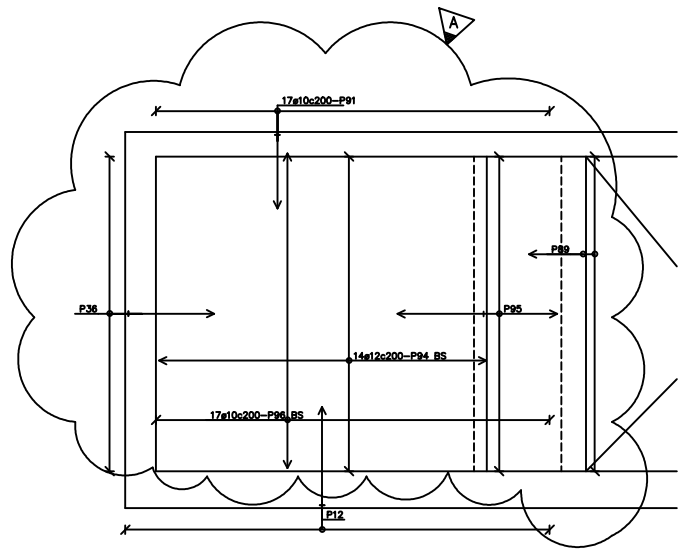
Date: 15.01.04

1:25

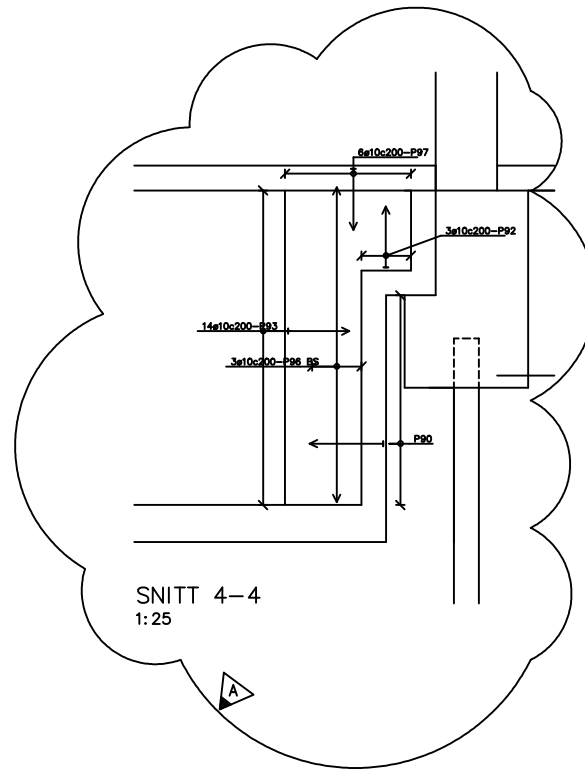
Kontroll utførende

Sign. Kontroll

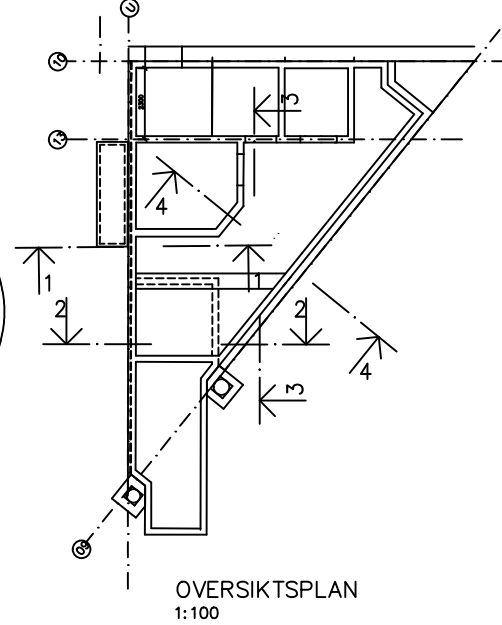
SB	Tegningnummer:	Prosjektnr. for	Prosjektleder
515	1396 00B 2	20 001 B3 B	3906



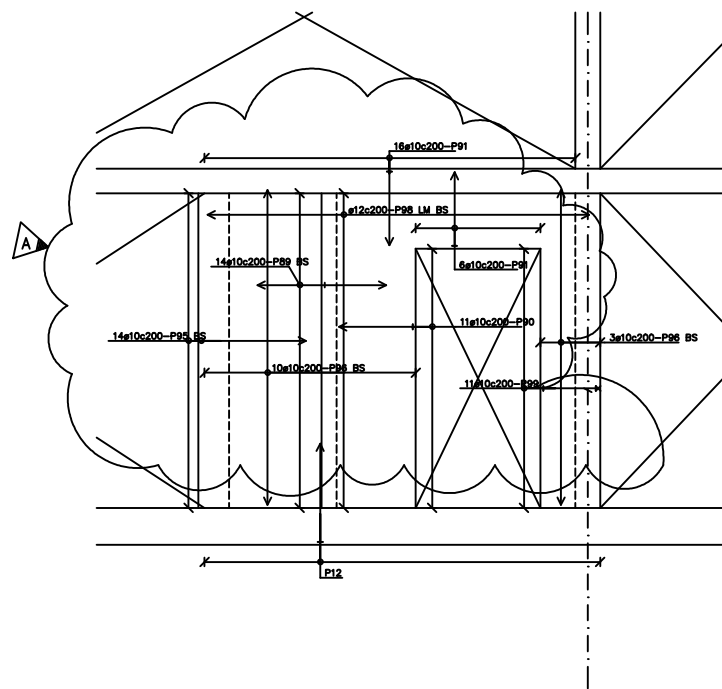
SNITT 1-1
1:25



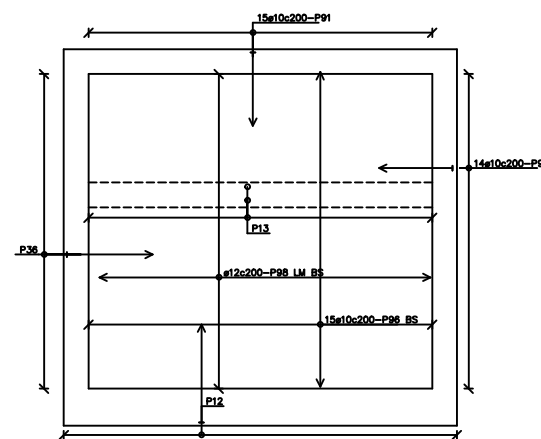
SNITT 4-4
1:25



OVERSIKTSPLAN
1:100



SNITT 3-3
1:25



SNITT 2-2
1:25

FORELØPIG TEGNING
SKISSEPROSJEKT
SØKNAD OM RAMMETILLATELSE
FORPROSJEKT
ANBUJDS-TEGNING
ARBEJDS-TEGNING
DOKUMENTASJONSTEGNING

Merknader

BESTEMMELSER:

BYGGERI: 4 NORMAL
TOLERANSEKLASSE: NA
KONTROLLKLASSE: OS
BETONGKVALITET: C25
DEKKEBJØLGE: 25mm
BEFÆLSTE SIDE: 8 og 9

ALLE MÅL PÅ TEIENGEN MÅ KONTROLLMÅLES PÅ STEDET.
BESTILLING AV STÅL- OG LIMTREKONSTRUKSJONER MÅ GJØRES
ETTER KONTROLLMÅLING.
ENTREPRENØREN ER ANSVARLIG FOR UTFØRELSE AV DISSE OPPGAVER.

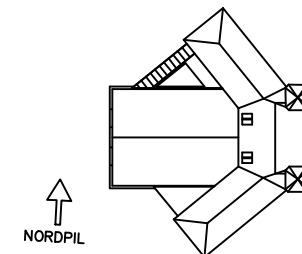
Henviingsner

A	Vegger rekkert pgs. Ventsillasser er flyttet	15.03.08	HR
Rev.		Dato	Sign.
SR Tegnenummer:			
515	139600B 2	20 001 B3 A	3906

Prosjekteringsgruppen:

- ARK : TELJE-TORP-AASEN ARKTEKONTOR AS St: +47 22 41 46 11
- RB : DR. TECH. OLAV OLSEN AS St: +47 67 82 80 00
- RE : AF NIELSEN OG BORGE AS St: +47 24 10 10 10
- RV : ERICHSEN & HØRGEN AS St: +47 22 02 63 00

Lokaliseringsskisse:



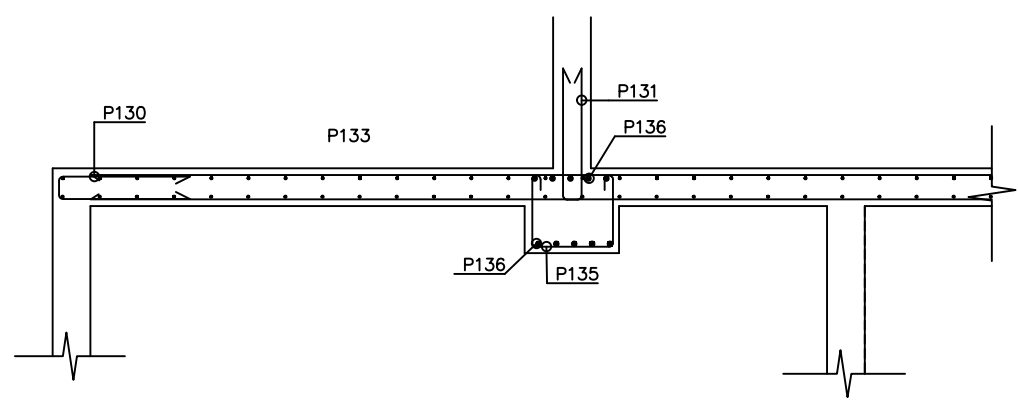
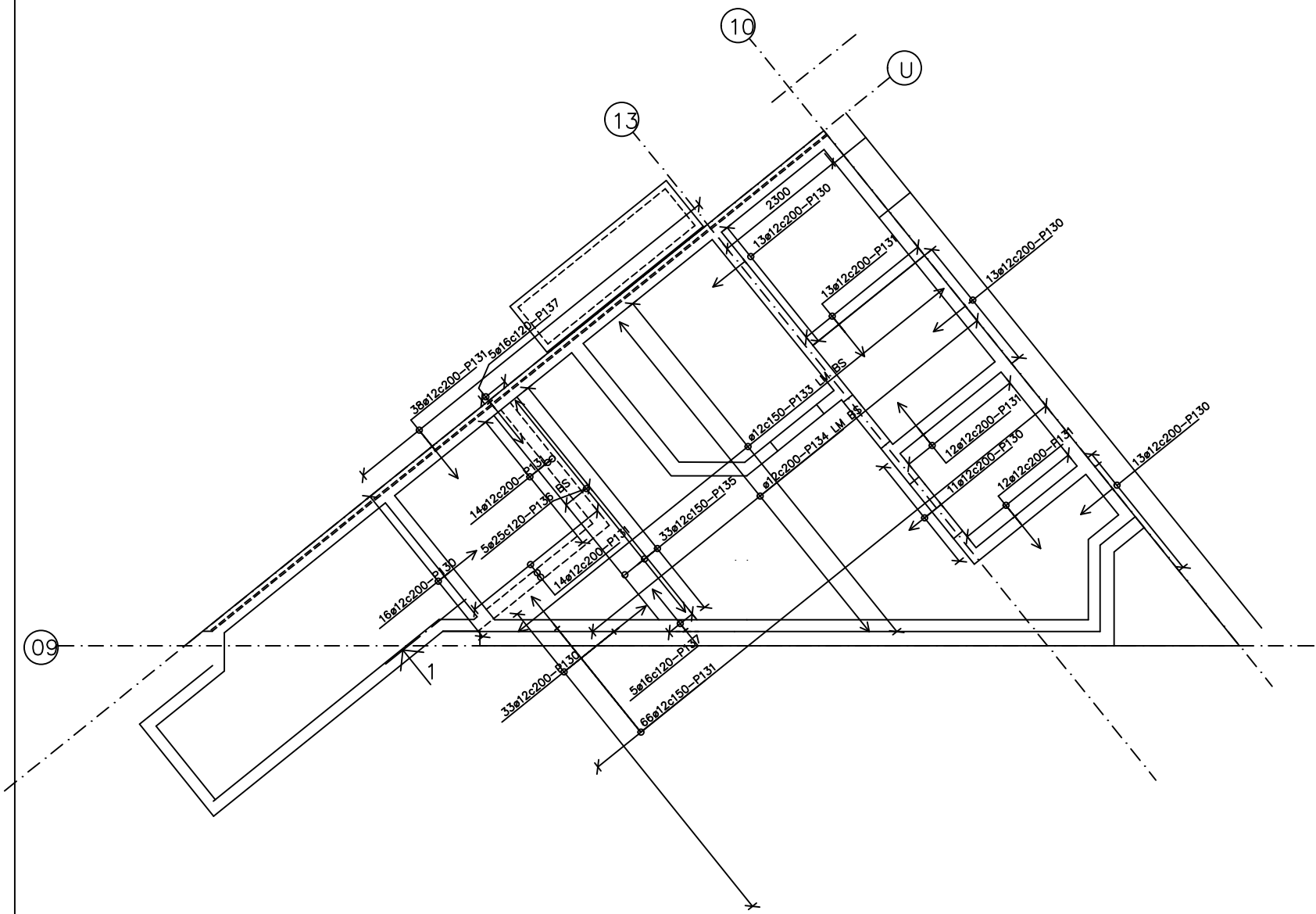
Fase: ARBEJDS-TEGNING

STATSBYGG 10810

Titel: NOBELS FREDSSSEN VESTBANEN
KJELLERVEGGER
ARMERING
B-306

SR Tegnenummer: 515 139600B 2 20 001 B3 A 3906

Plottet dato: \$DATE\$



FORELØPIG TEGNING
 SKISSEPROSJEKT
 SØKNAD OM RAMMETILLATELSE
 FORPROSJEKT
 ANBUDESTEGNING
 ARBEIDSTEGNING
 DOKUMENTASJONSTEGNING

Merknader

BESTEMMELSER:

BETONG:
 TOLERANSEKLASSE: 4
 KONTROLLKLASSE: NORMAL
 MÅLKLASSE: NA
 BETONGKVALITET: C35
 OVERDEKNING: 35mm

STÅLKONSTRUKSJONER:
 STÅLVULJET: S355
 KONTROLLKLASSE: 2
 SVISEKLASSE: 8
 SVISEKONTROLLKLASSE: 1
 SIKKERHETSKLASSE: 1 / 2
 KORROSJONSKLASSE: INV. / UTV.
 HOLDBARHETSKLASSE: H1

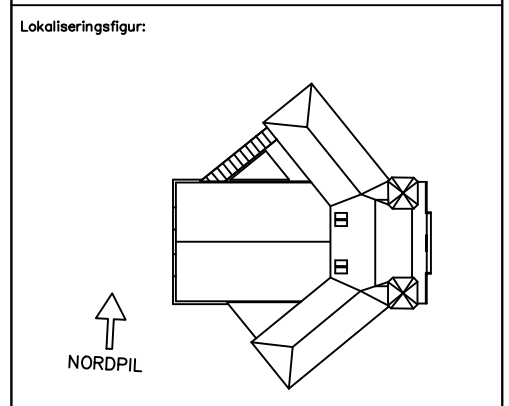
ALLE MÅL PÅ TEGNINGEN MÅ KONTROLLMÅLES PÅ STEDET.
 BESTILLING AV STÅL- OG LIMTREKONSTRUKSJONER MÅ GJØRES
 ETTER KONTROLLMÅLING.
 ENTREPRENØREN ER ANSVARLIG FOR UTFØRELSE AV DISSE OPPGAVER.

Henvisningsger
 -

Rev.	Arbeidstegning	Dato	Sign.
A	ARBEIDSTEGNING	27.02.04	HR

SB Tegningsnummer: 515 139600B 2 20 002B3 A - 3906

- Projekteringsgruppen:
- ARK : TELJE-TORP-AASEN ARKITEKONTOR A.S tlf.: +47 22 41 46 11
 - RIB : DR. TECHNOLAV OLSEN AS tlf.: +47 67 82 80 00
 - RIE : AF NIELSEN OG BERGE AS tlf.: +47 24 10 10 10
 - RIV : ERICHSEN & HØRGEN AS tlf.: +47 22 02 63 00

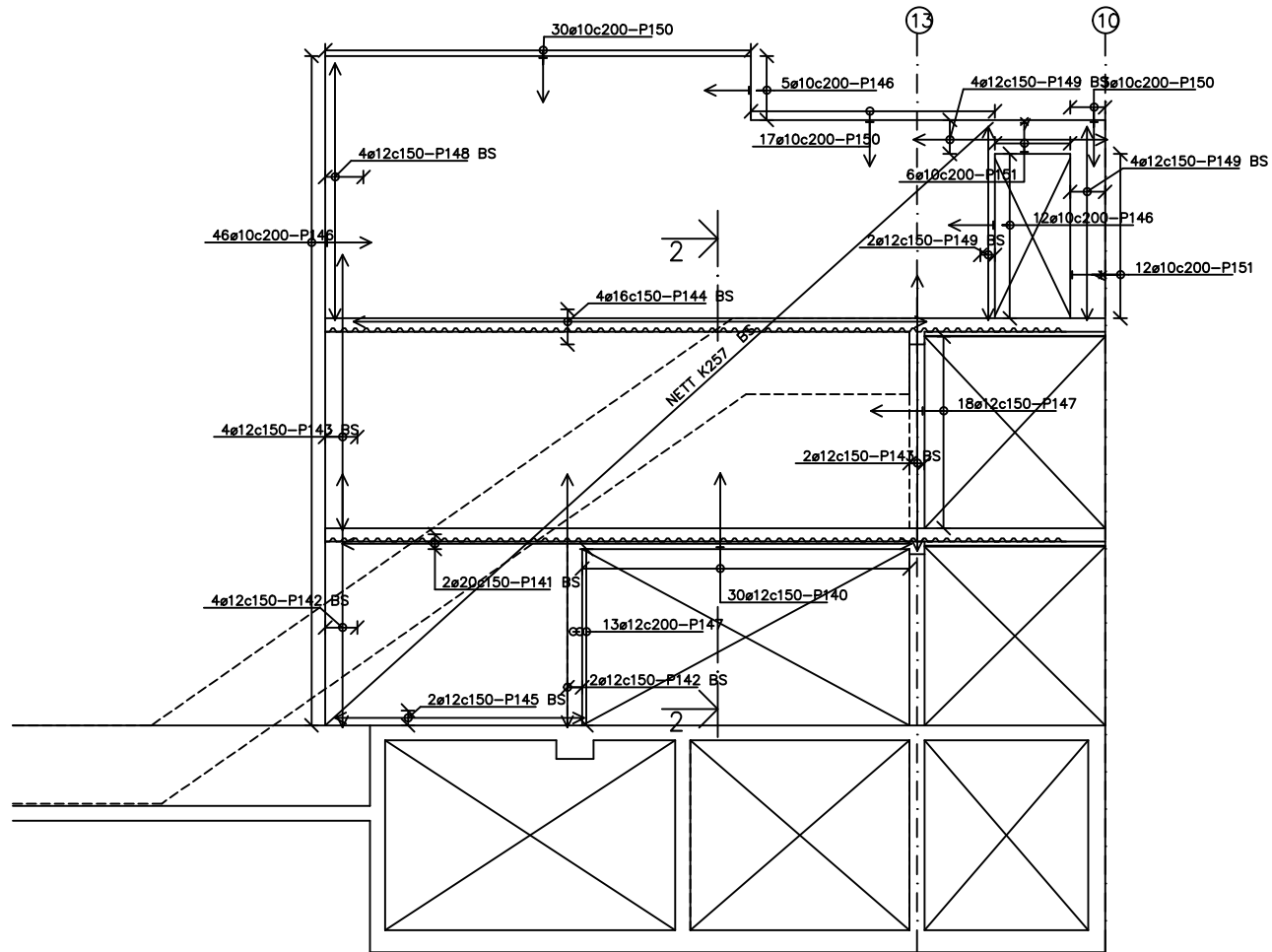


Fase: ARBEIDSTEGNING

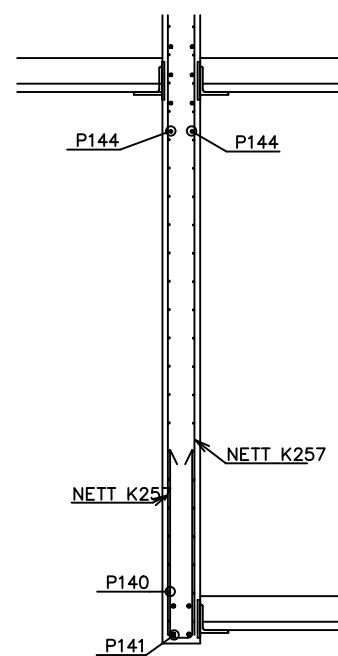
STATSBYGG PROSJEKTNR. SB: 10810

Tittel: NOBELS FREDSSEN VESTBANEN
 DEKKE OVER KJELLER TRAPPEHUS N
 B-307
 ARMERING

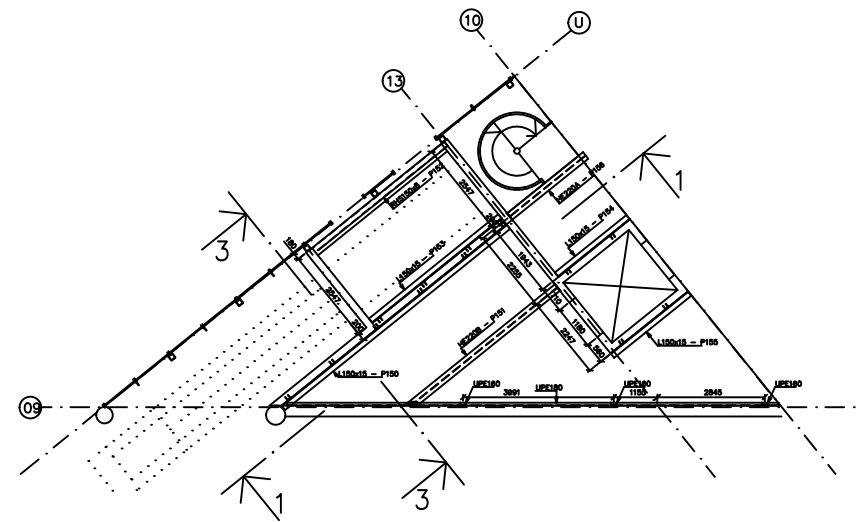
SB Tegningsnummer: 515 139600B 2 20 002B3 A - 3906



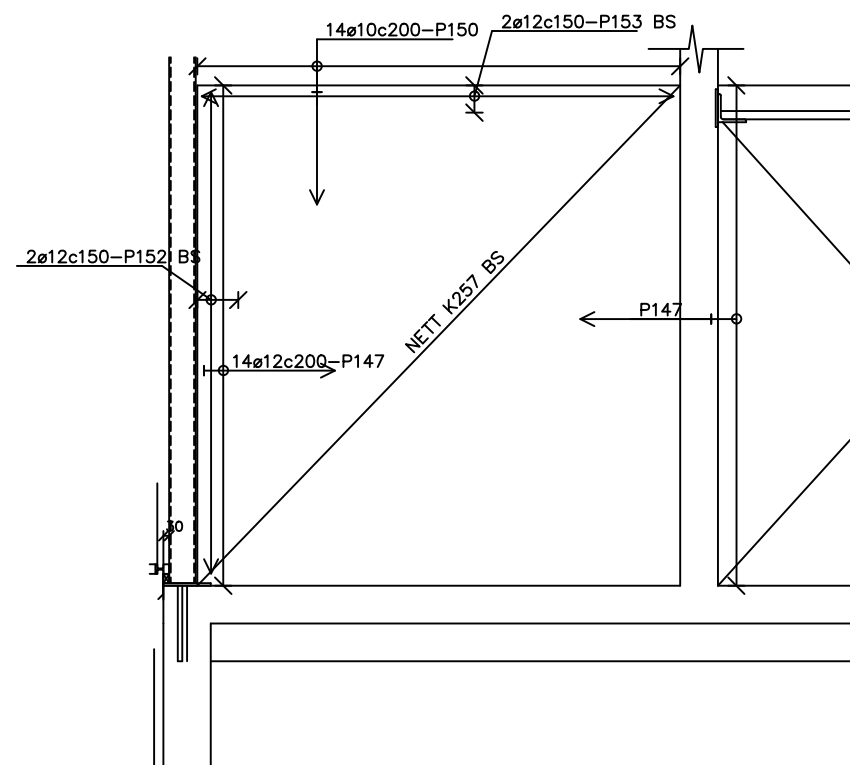
SNITT 1-1
1:50



SNITT 2-2
1:20



OVERSIKTSPLAN
1:100



SNITT 3-3
1:20

FORELØPIG TEGNING
SKISSEPROSJEKT
SØKNAD OM RAMMETILLATELSE
FORPROSJEKT
ANBUDESTEGNING
ARBEIDSTEGNING
DOKUMENTASJONSTEGNING

Merknader

BESTEMMELSER:

BETONG:	4
TOLERANSEKLASSE:	NORMAL
KONTROLLKLASSE:	NA
MÅLKLASSE:	C35
BETONGKVALITET:	35mm
OVERDEKNING:	
Betalingskde, 14, 15 og 16	

ALLE MÅL PÅ TEGNINGEN MÅ KONTROLLMÅLES PÅ STEDET.
BESTILLING AV STÅL- OG LIMTREKONSTRUKSJONER MÅ GJØRES
ETTER KONTROLLMÅLING.
ENTREPRENØREN ER ANSVARLIG FOR UTFØRELSE AV DISSE OPPGAVER.

Henvvisningsgr

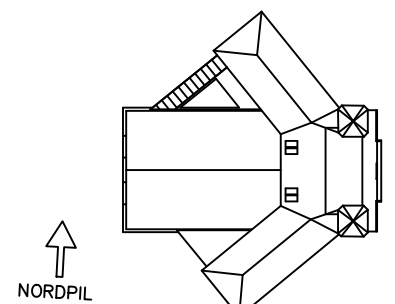
Rev.					
SB Tegningsnummer: Kompleksnummer, Byggnummer, Stasjon og Systemkode, Type, Tegningsnavn, Prosjekttype, Status, Prosjekt nr. og Fase					

515	1396000	B 2	20	002B3	--	3906
-----	---------	-----	----	-------	----	------

Prosjekteringsgruppen:

- ARK : TELJE-TORP-AASEN ARKITEKONTOR A.S. tlf: +47 22 41 46 11
- RIB : DR. TECHNOLAV OLSEN AS tlf: +47 67 82 80 00
- RIE : AF NIELSEN OG BERGE AS tlf: +47 24 10 10 10
- RIV : ERICHSEN & HØRGEN AS tlf: +47 22 02 63 00

Lokaliseringsfigur:



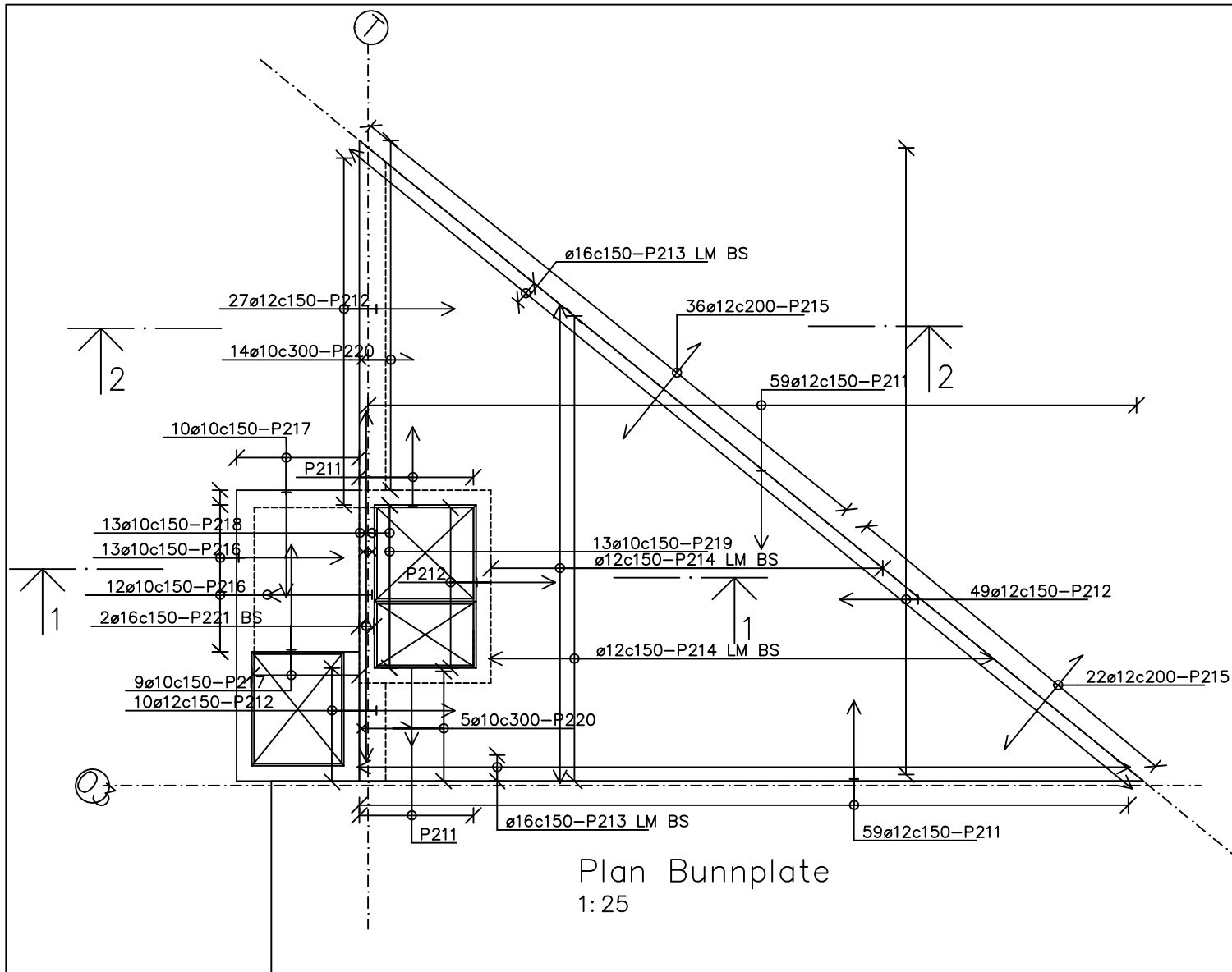
Fase: ARBEIDSTEGNING

STATSBYGG	PROSJEKTNR. SB: 10810
-----------	-----------------------

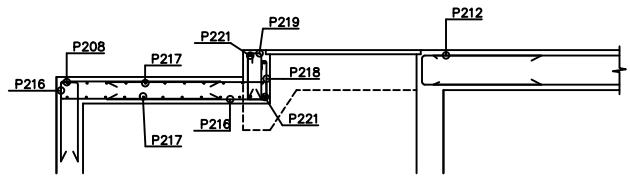
Tittel:	NOBELS FREDSSEN VESTBANEN	Prosjekt nr. og Fase	10810
	Vegger akse U + 2.5m, Nordfløy B-308	Dato	27.02.04
	ARMERING	Wånestok	1:50
		Kontroll utførende	
		Sign. Kontroll	

515	1396000	B 2	20	002B3	--	3906
-----	---------	-----	----	-------	----	------

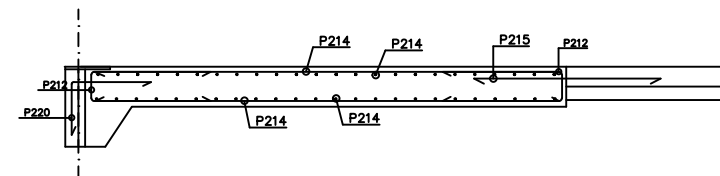
Plottedato: \$DATE\$



Plan Bunnplate
1:25



SNITT 1-1
1:25



SNITT 2-2
1:25

FORELØPIG TEGNING
SKISSEPROSJEKT
SØKNAD OM RAMMETILLATELSE
FORPROSJEKT
ANBLDSTEGNING
ARBEIDSTEGNING
DOKUMENTASJONSTEGNING

Merknoder

BESTEMMELSER:

BETONG: 4
 TOLERANSEKLASSE: NORMAL
 KONTROLLKLASSE: NA
 BEVÅRINGSKVALITET: C30
 ØVERDEKNING: 30mm +/- 10mm

BEVÅRTE SIDE: 20, 21 og 22

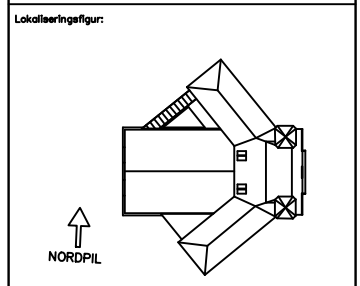
ALLE MÅL PÅ TEGNINGEN MÅ KONTROLLMÅLES PÅ STEDET.
 BESTILLING AV STÅL- OG LØMTEKONSTRUKSJONER MÅ GJØRES
 ETTER KONTROLLMÅLING.
 ENTREPRENØREN ER ANSVARLIG FOR UTFØRELSE AV DISSE OPPGAVER.

Henvendingsnr:

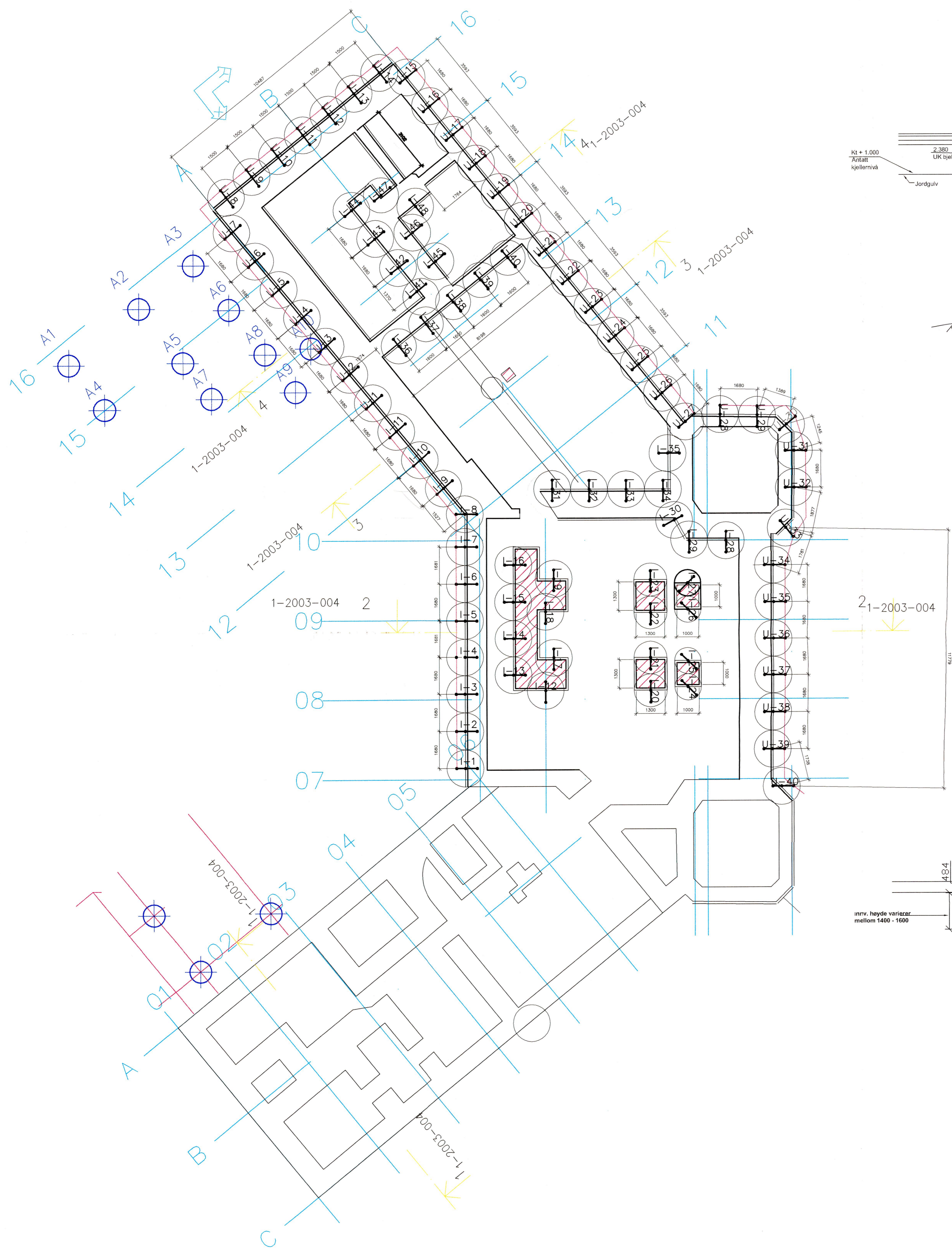
Rev.		Date	Sign.
-	-	-	-

515	139600IB 2	20 001 B3	-	3906
-----	------------	-----------	---	------

- Prosjekteringsgruppen:
- ARK : TELJE-TOPP-AASEN ANNOTEKNIKONTOR AS UC: +47 22 41 46 11
 - RB : DR. TECHNOLAV OLSEN AS UC: +47 67 62 80 00
 - RE : AF MELSEN OG BJORGE AS UC: +47 24 10 10 10
 - RV : ERICHSEN & HORNEN AS UC: +47 22 02 63 00



Fase: ARBEIDSTEGNING	
STATSBYGG	PROSJEKTNR. 10810
Tittel: NOBELS FREDSSEN VESTBANEN	
GULV PÅ PILARER SYDFLØY	
ARMERING	
B-311	
515 1396 00IB 2 20 001 B3 - - 3906	

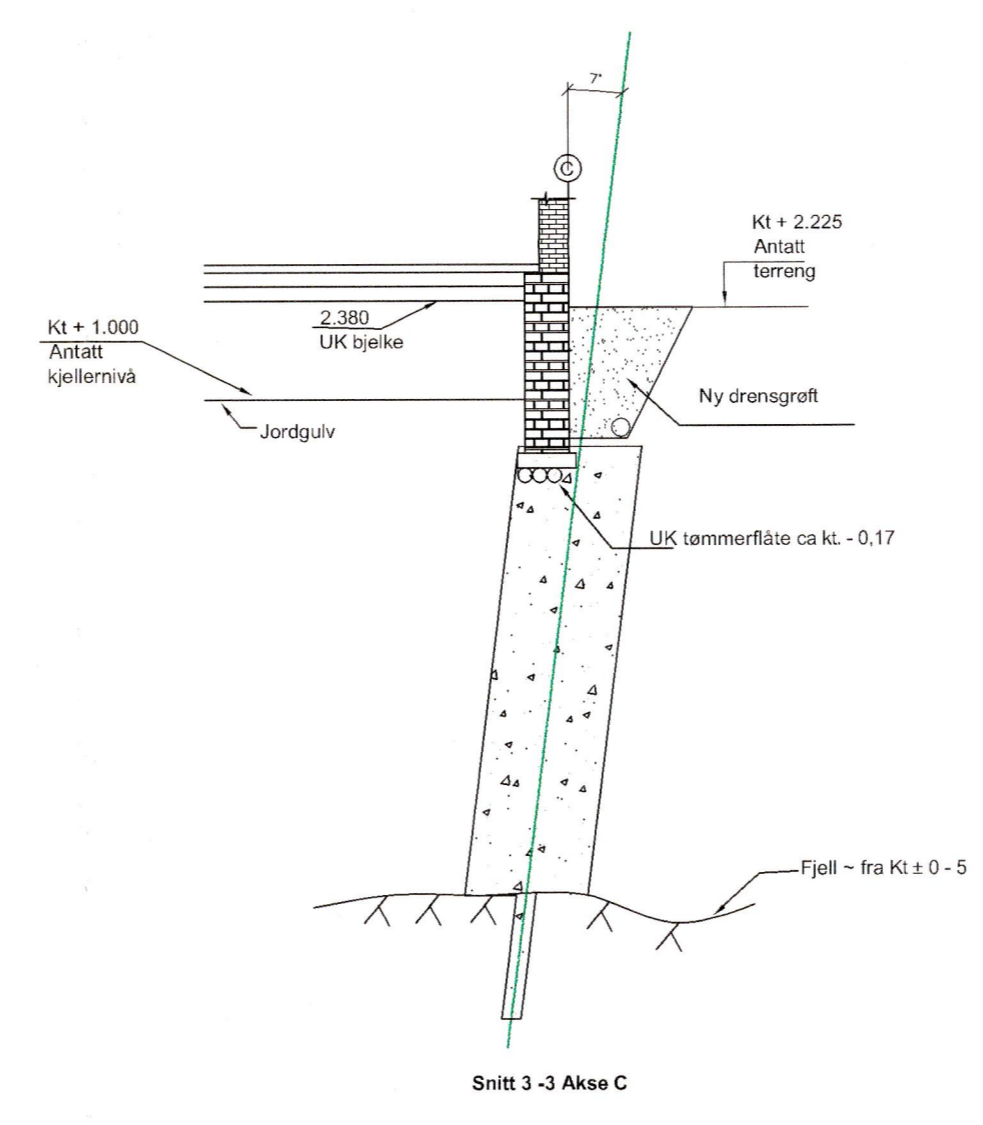


Posisjon pelene A1 til A12
i et aksesystem parallelt med akse C med 0-punkt i krysningspunkt mellom akse C og akse 15

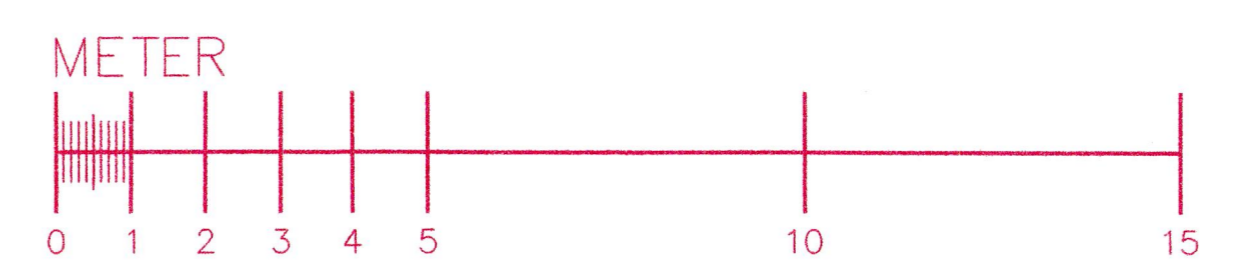
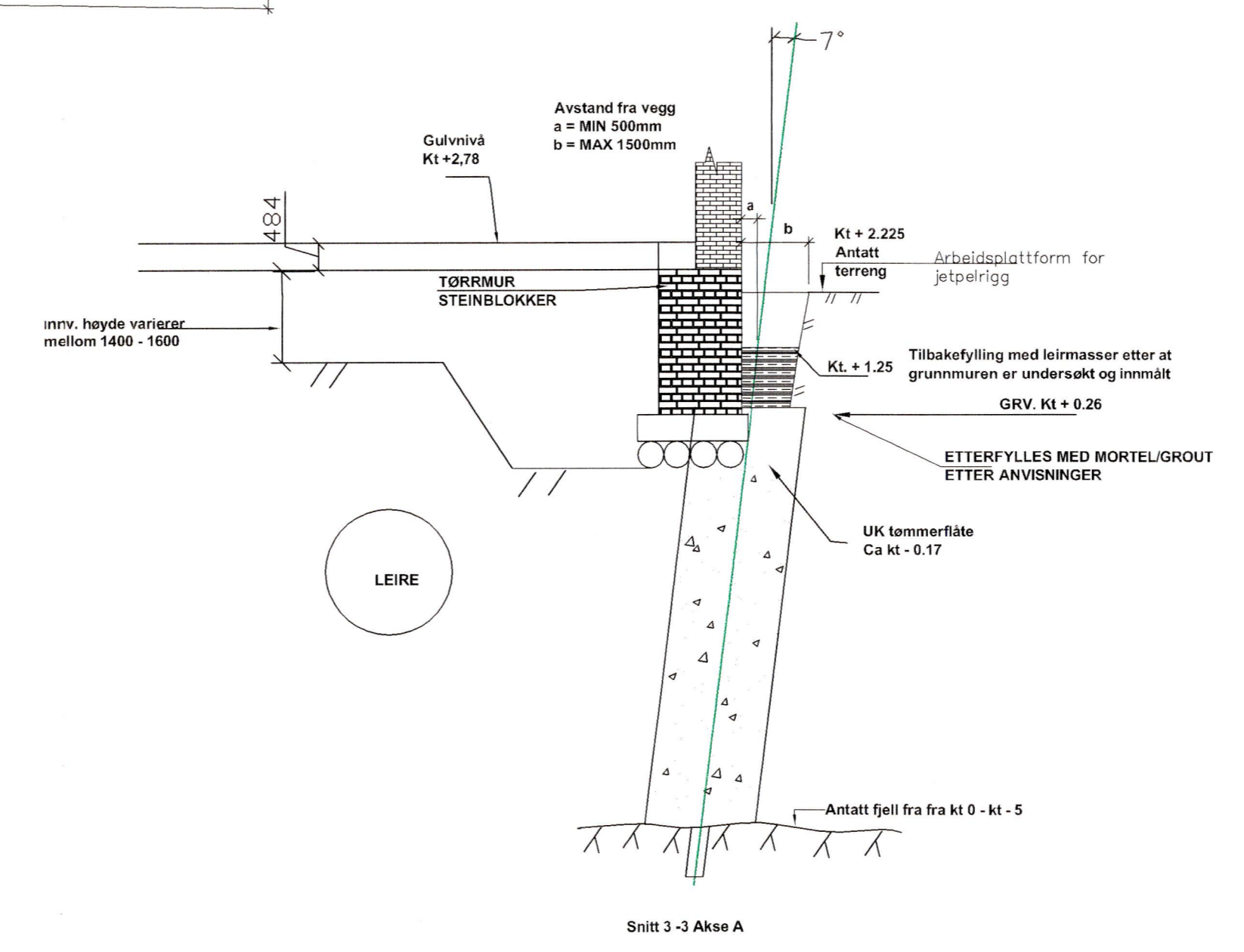
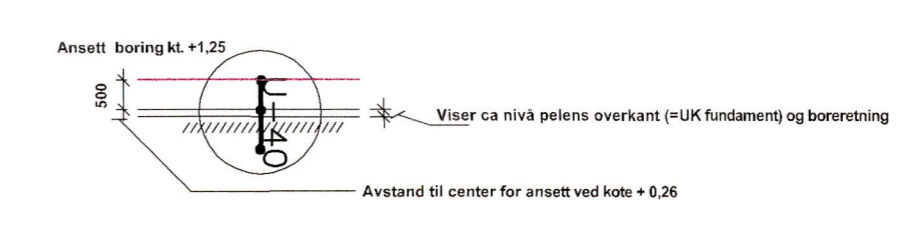
pel nr	X	Y
A1	981	-20 130
A2	987	-16 027
A3	991	-12 875
A4	3 578	-20 133
A5	4 154	-16 031
A6	3 587	-12 881
A7	6 251	-16 034
A8	6 211	-12 883
A9	8 410	-12 886
A10	7 312	-11 087

Merknad

Aksene 11 til 16 er rotert 0,392 grader for å være vinkelrette på akse A til C.
Plansnittet er tatt i underkant eksisterende fundament.
Toleranse på diameter ± 100 mm
Toleranse på vertikalitet ± 2 %
Toleranse på plassering av pelene er ± 10 mm



- Arbeidsrekkefølge:
- 1) Graving av utvendig drengroft til UK grunnmur.
 - 2) Før predrilling og installasjon av jetpeler skal grunnmurens fundametsnivå innmåles og kontrolleres. Avvikelse mot utførte grunnarbeider underrettes omgående til prosjektansvarlig.
 - 3) Etter at grunnmur er registrert og innmål, fylles grøften med leirmasser opp til kote 1,25.
 - 4) Eventuelle behov for sprøytebetong på fundament tas stilling til av bygteknisk konsulent etter framsjåking for drengroft.
 - 5) Jetpeldiameter: Foreløpig er antatt 1,7 m. Dimensjonerende trykkfasthet: 5Mpa
 - 6) Jetpelens lengde, helningsvinkel og posisjon i.flg. tabell.
 - 7) Jetpelene skal avsluttes 0,1 m over UK fundament.
 - 8) Installasjon av sekundærpeler kan tidligst skje ett døgn etter at primærpelene er installert.
 - 9) Returmateriale fra pelprod. pumpes fra grøften over i containere fro transport til deponi.



001	Endret pelnummer	mm	07.07.03
REV. INDEX	ANT.	ENDRINGEN GJELDER	SIGN. DATO
Dato	Kont./Tegnet	Målestokk	Jetgrunn 2000 AS postboks 337 Sentrum 3701 Skien
19.06.03	lh / mm	1:100	
Nobels Fredsinstitutt - Vestbanen		Erstatning for:	Erstattet av:
J2-peler Plan		1-2003-001	Rev. 001
Handtegn	Indec	Beregning	