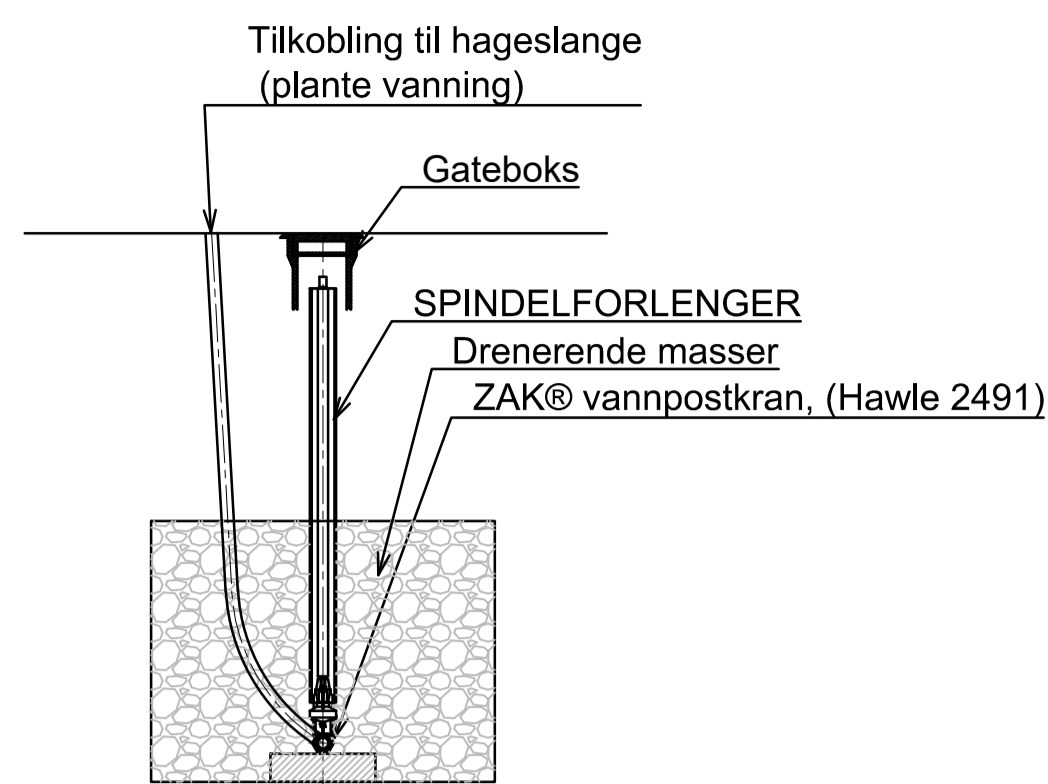
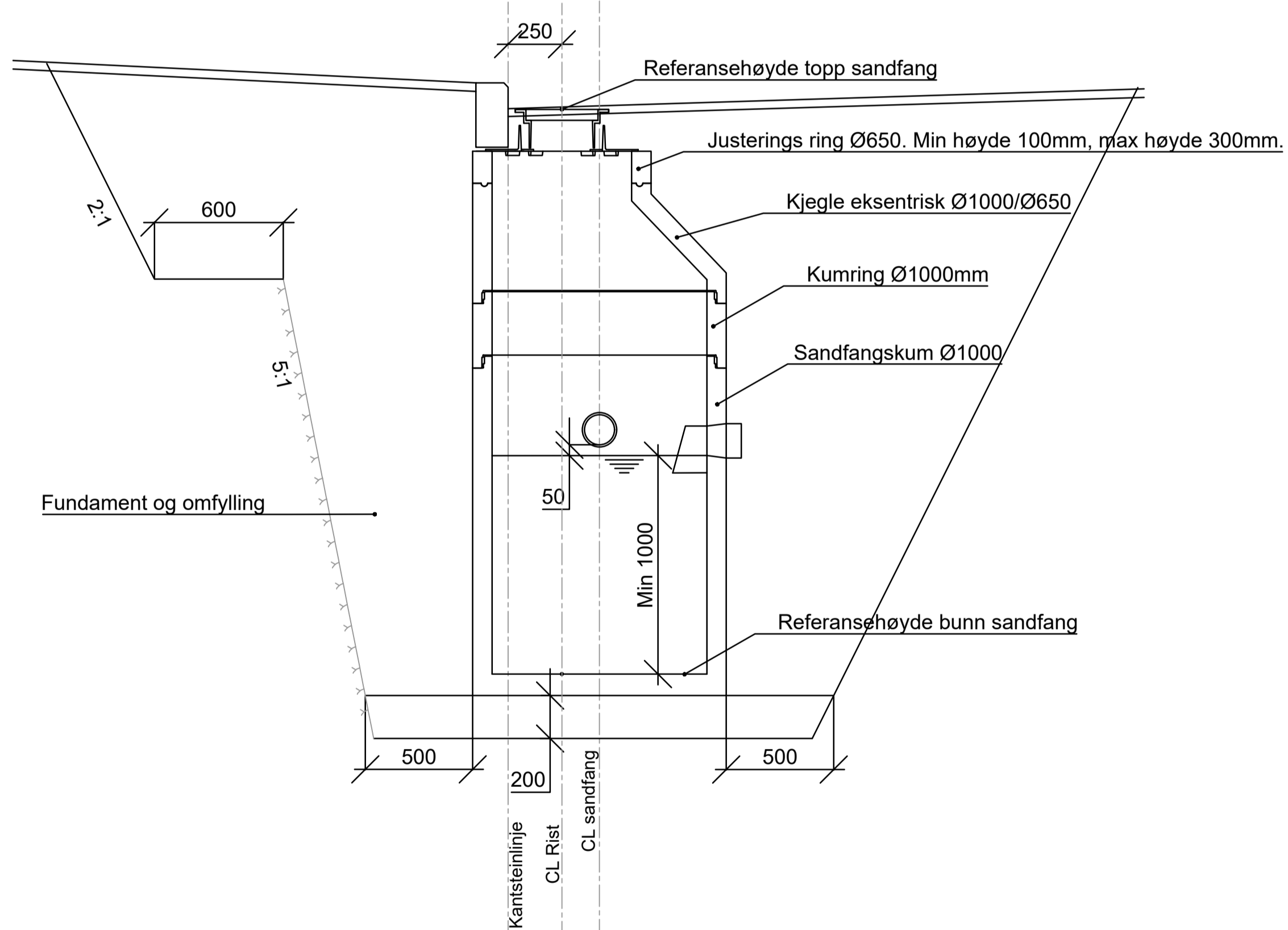
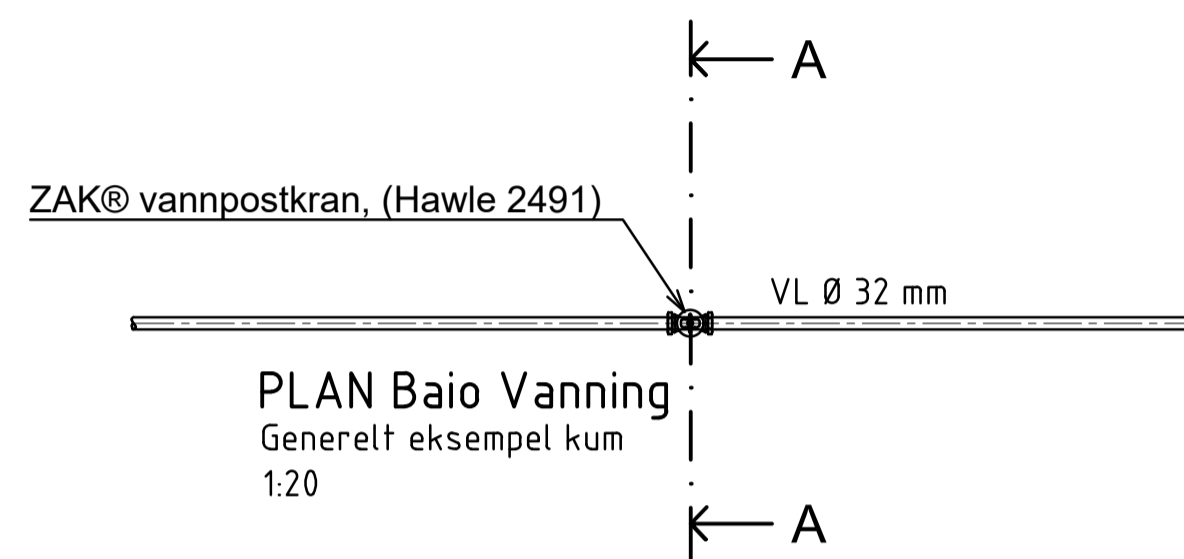


SANDFANG MED RIST V/ KANTSTEIN - SNITT
1:20

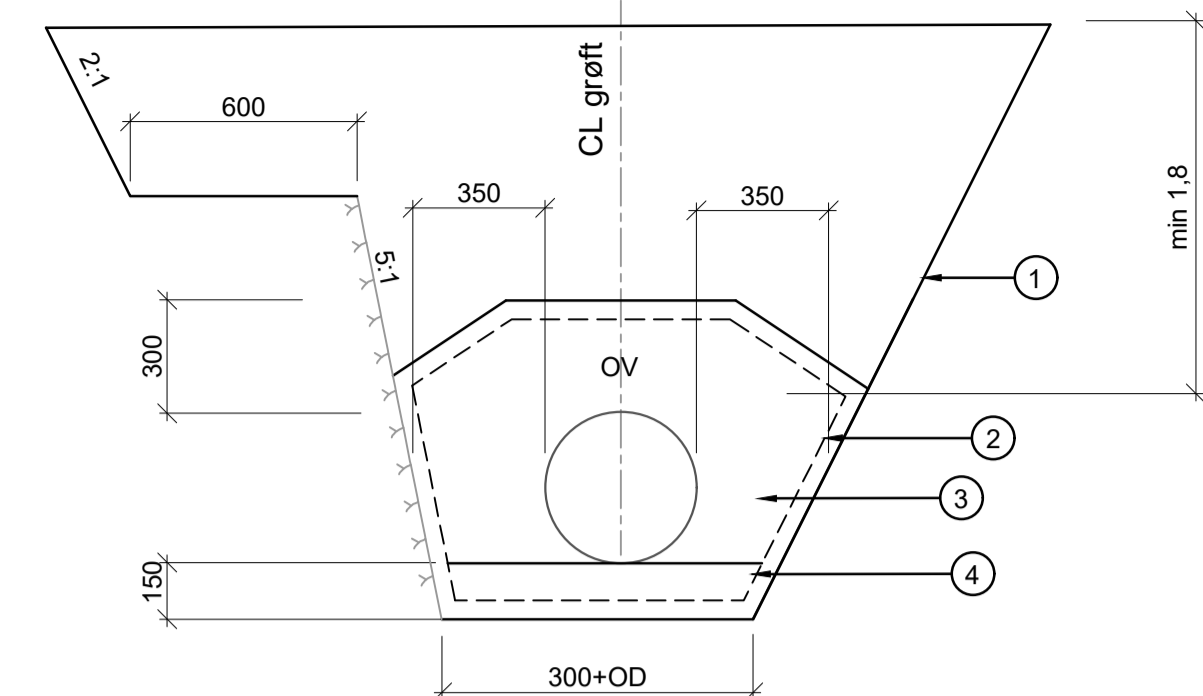


Snitt A-A Baio vanning
Generelt eksempel
1:20

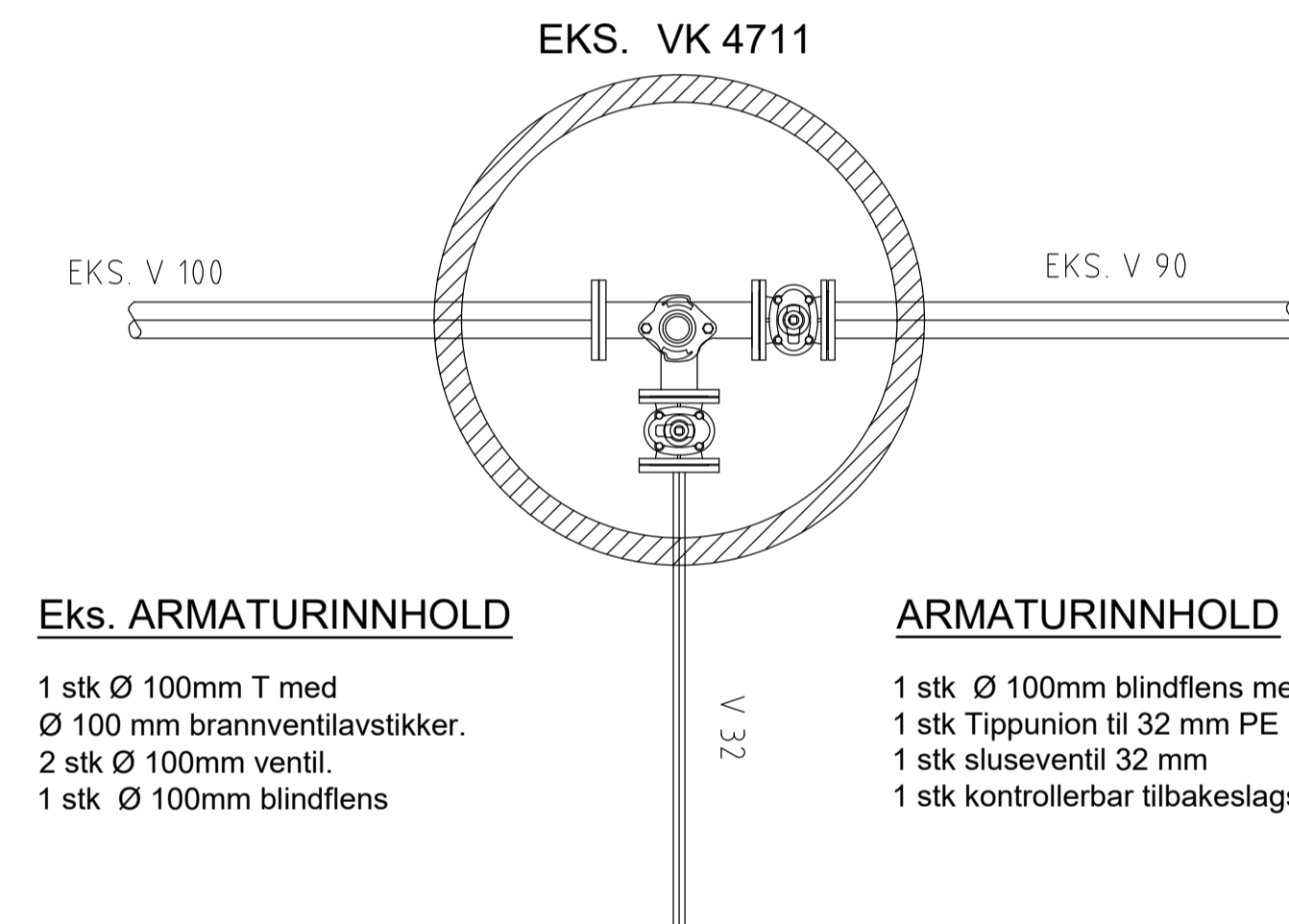
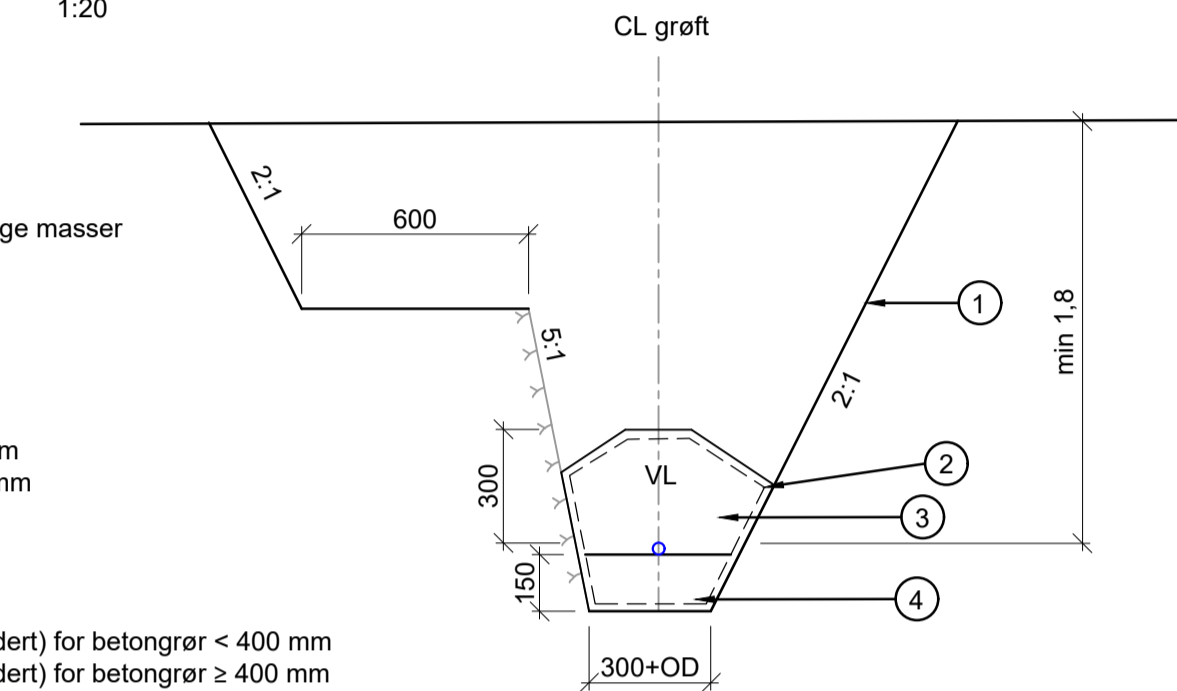


- ① UNDER VEG
Tilbakefylling av sprengt stein/stedige masser
- ② Fiberduk bruksklasse 3
- ③ Omfylling, knuste masser:
8-16 mm for plastrør < 300 mm
Maks 16 mm for plastrør ≥ 300 mm
Maks 63 mm for betongrør < 400 mm
Maks 120 mm for betongrør ≥ 400 mm
- ④ Fundament, knuste masser:
Maks 22 mm for plastrør ≤ 300 mm
Maks 32 mm for plastrør > 300 mm
Maks 22/32 mm (ensgradert/velgradert) for betongrør < 400 mm
Maks 32/53 mm (ensgradert/velgradert) for betongrør ≥ 400 mm

LEDNINGSGRØFT - GENERELT SNITT OVERVANNsledning
1:20



LEDNINGSGRØFT - GENERELT SNITT VANNsledning
1:20



Eks. ARMATURINNHold

- 1 stk Ø 100mm T med
- Ø 100 mm brannventilavstikker.
- 2 stk Ø 100mm ventil.
- 1 stk Ø 100mm blindflens

ARMATURINNHold

- 1 stk Ø 100mm blindflens med 2" gjenger.
- 1 stk Tippunion til 32 mm PE med 2" gjenger
- 1 stk sluseventil 32 mm
- 1 stk kontrollertilbakeslagsventil 32 mm, type EA

Kumnummer	Koordinat		Topp rist	Type rist	Kote utløp
	Y	X			
SF1	84699.139	1928168.565	21.57	Kuppelrist	20.36
SF2	84722.284	1928187.900	22.77	Kuppelrist	21.50
SF3	84744.485	1928266.085	21.65	Kuppelrist	20.45
SF4	84756.732	1928260.110	21.00	Kuppelrist	19.77
SF5	84800.820	1928303.234	20.35	Gaterist	20.15
SF6	84803.329	1928320.116	19.90	Gaterist	18.60
SF7	84789.014	1928339.163	20.74	Skrå rist	16.85
SF8	84749.482	1928182.775	21.40	Kuppelrist	20.28
SF9	84737.808	1928166.230	21.75	Kuppelrist	20.08
SF10	84685.007	1928180.274	23.60	Kuppelrist	22.30
OV 1	84743.347	1928279.104	22.45	Kuppelrist	19.80
SF12	84662.443	1928188.043	24.15	Kuppelrist	22.80
SF13	84781.584	1928338.476	22.26	Gaterist	18.50
SF11	84713.540	1928121.845	23.08	Kuppelrist	21.70
HS1	84743.389	1928184.094	21.84	Kuppelrist	21.34

Revisjon	Revisjonen gjelder	Utarb	Kontr	Godkjent	Rev. dato
C	Lagt til SF 11 og HS1 og diverse høyde endringer	JGT	JS	MA	14.05.2019
B	Endret utløps høyde på SF 5, 8, og 9	JGT	JS	MA	10.05.2019
Saksnr.					
Tegningsdato 28.05.2018					
Bestiller Christian H. Forsmo					
Produsert for Region nord					
Produert av					
Støtens vegvesen					
Fv 12 Hp01 Mo i Rana					
Mjølån rundkjøring					
Drenssystem					
Kumskisser					
Konkurransegrunnlag					
Utarbeidet av					
Kontrollert av					
Godkjent av					
Konsulentarkiv					
Tegningsnummer/					
revisjonsbokstav					