

# VEDLEGG PA 5601

## Systemskjemaer og funksjonstabeller

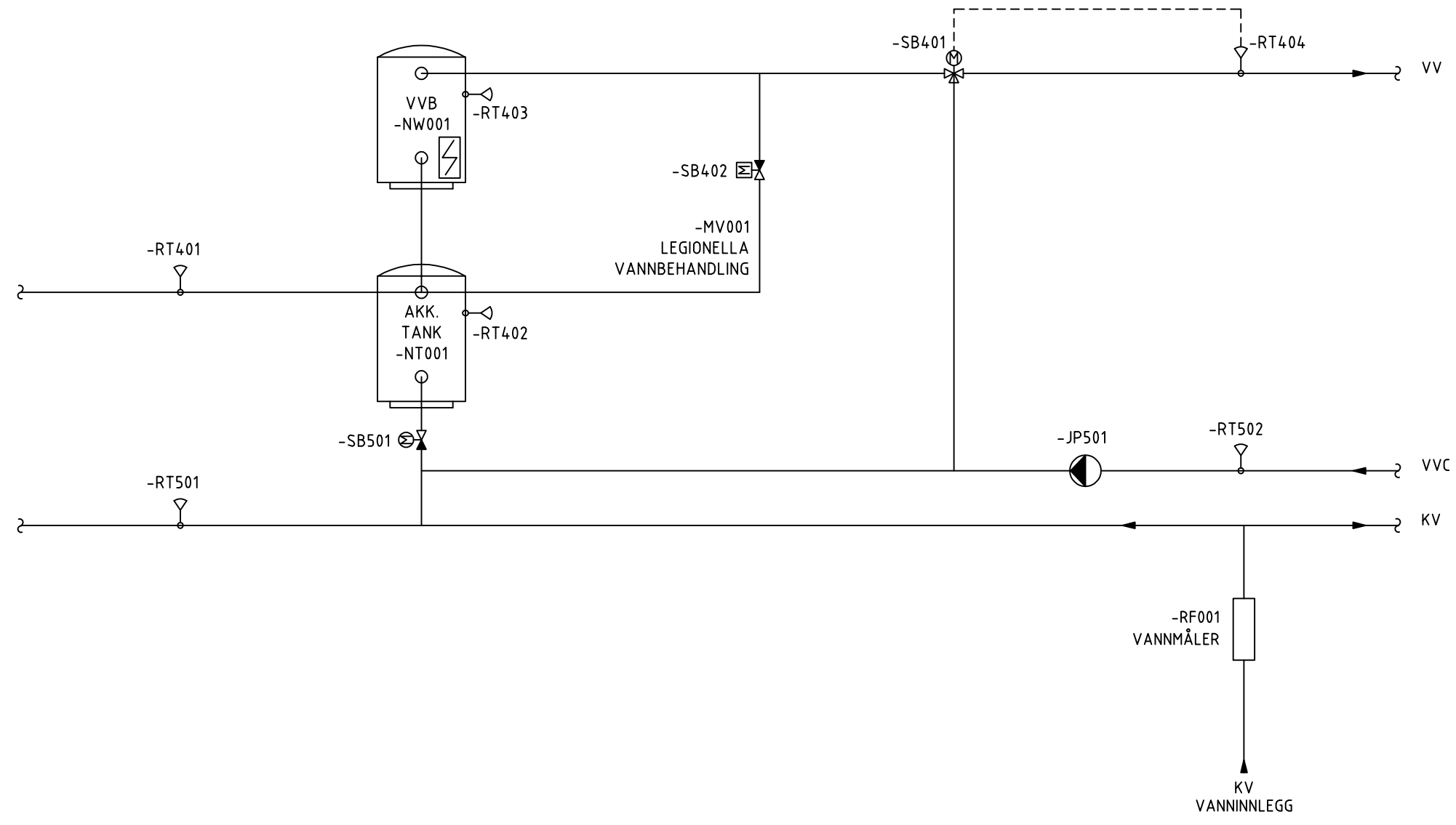
Revisjonslogg:

<b>Dato</b>	<b>Revisjonsnr.</b>	<b>Endret av</b>	<b>Punkt</b>	<b>Beskrivelse</b>
06.2021	4	ZANO	360, 562	Revisjon av dokumenter 360. Nye dokumenter for system 562
09.2020	3	ZANO	Alt	Oppdatering av alle dokumenter
10.2019	2	DIAB	Alt	Nytt dokument

## Innholdsfortegnelse

Systemskjema	310.001 Tappevannskurs
Funksjonstabell	310.001 Tappevannskurs
Systemskjema	311.001 Pumpekum for spillvann
Funksjonstabell	311.001 Pumpekum for spillvann
Systemskjema	320.001 Varmekurs hovedkrets
Funksjonstabell	320.001 Varmekurs hovedkrets
Systemskjema	320.005 Energisentral, fjernvarme
Funksjonstabell	320.005 Energisentral, fjernvarme
Systemskjema	320.006 Energisentral, varmepumpe med tilskuddsskjel
Funksjonstabell	320.006 Energisentral, varmepumpe med tilskuddsskjel
Systemskjema	320.007 Energisentral, varmepumpe med gasskjel
Funksjonstabell	320.007 Energisentral, varmepumpe med gasskjel
Systemskjema	350.001 Prosesskjølekurs med isvannsforsyning
Funksjonstabell	350.001 Prosesskjølekurs med isvannsforsyning
Systemskjema	360.001 Ventilasjonsanlegg med batteriveksler
Funksjonstabell	360.001 Ventilasjonsanlegg med batteriveksler
Systemskjema	360.002 Ventilasjonsanlegg med kryssveksler
Funksjonstabell	360.002 Ventilasjonsanlegg med kryssveksler
Systemskjema	360.003 Ventilasjonsanlegg med roterende varmegjenvinner
Funksjonstabell	360.003 Ventilasjonsanlegg med roterende varmegjenvinner
Systemskjema	562.001 Romstyring
Funksjonstabell	562.001 Romstyring

310.001 TAPPEVANNSKURS



SB Tegningsnummer:										Prosjektnr. for prosjekterende/lev.	
Eiendomsnummer	Byggnummer	Etasje	Fag	Systemkode	Type tegn.	Løpenr.	Proj.fase	Rev.	Status		
10100	100100	01	A	200	20	001	5	Z	G		

Prosjekteringsgruppen:

○ ARK :

○ RIB :

○ RIE :

○ RIV :

Lokaliseringsfigur:

SYMBOLLISTE

- JP - PUMPE
- ▽ QD - DIFFERANSETRYKKVAKT
- ▽ QT - TEMPERATURVAKT
- ▽ RD - DIFFERANSETRYKKGIVER
- ▽ RP - TRYKKGIVER
- ▽ RT - TEMPERATURGIVER
- ◇ QF - STRØMNINGSVAKT
- ⊗ SB - REGULERINGSVENTIL TREVEIS
- ⊗ SB - REGULERINGSVENTIL TOVEIS
- ⊗ SB - STENGEVENTIL

Revisjonslogg mal:

Dato	Revisjonsnr.	Endret av	Beskrivelse
06.2021	4	ZANO	

Fase: SOM\_BYGGET

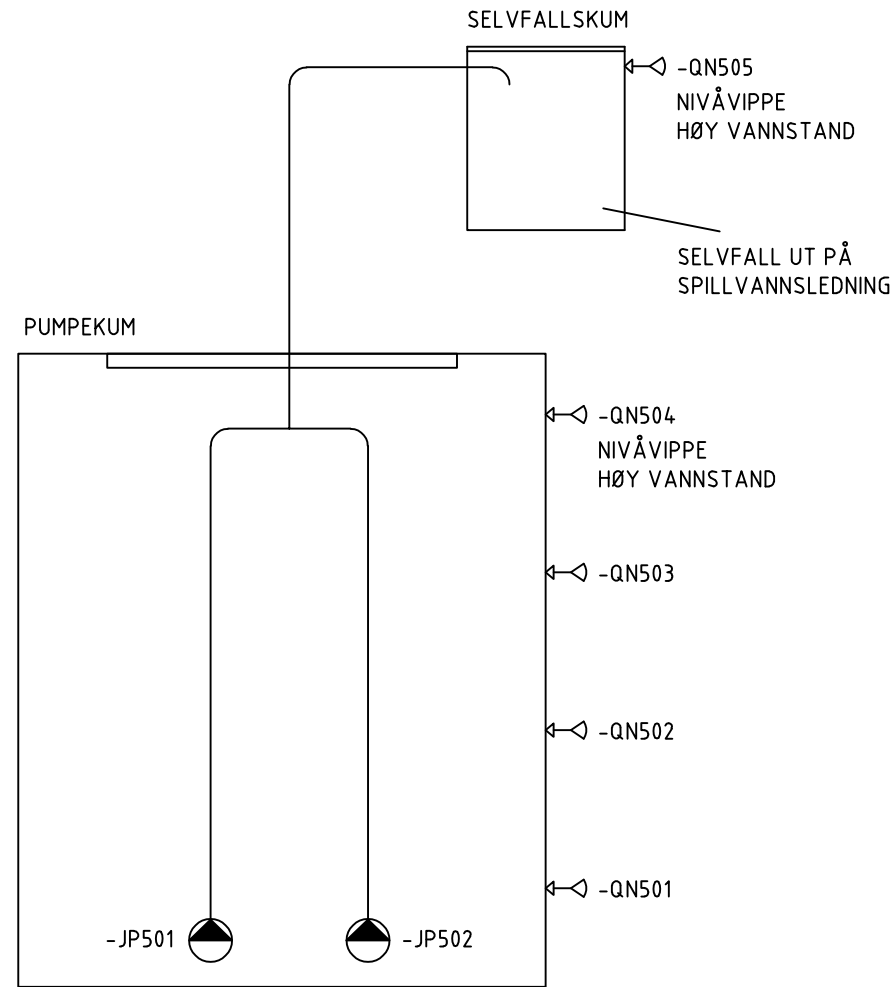
PROSJEKTNR. SB: P.nr SB

Tittel:		Godkjent	
Eiendomsnavn		Kontroll prosjekt.	
Byggnavn		Sign.	Kontroll
Plan 1.etasje			
Type_Anlegg			
		Dato	dd.mm.yy
		Målestokk	1:100
		Kontroll utførende	
		Sign.	Kontroll

SB Tegningsnummer:										Prosjektnr. for prosjekterende/lev.	
Eiendomsnummer	Byggnummer	Etasje	Fag	Systemkode	Type tegn.	Løpenr.	Proj.fase	Rev.	Status		
10100	100100	01	A	200	20	001	5	Z	G	Prosjektnr	



311.001 PUMPEKUM FOR SPILLVANN



SB Tegningsnummer:										Prosjektnr. for prosjekterende/lev.	
Eiendomsnummer	Byggnummer	Etasje	Fag	Systemkode	Type tegn.	Løpenr.	Proj.fase	Rev.	Status		
10100	100100	01	A	200	20	001	5	Z	G		

Prosjekteringsgruppen:

ARK:

RIB:

RIE:

RIV:

Lokaliseringsfigur:

SYMBOLLISTE

JP - PUMPE

QN - NIVÅGIVER

Revisjonslogg mal:

Dato	Revisjonsnr.	Endret av	Beskrivelse
06.2021	4	ZANO	

Fase: SOM\_BYGGET

PROSJEKTNR. SB: P.nr SB

Tittel:		Godkjent	
Eiendomsnavn		Kontroll prosjekt.	
Byggnavn		Sign.	Kontroll
Plan 1.etasje		Dato	
Type_Anlegg		dd.mm.yy	
		Målestokk	
		1:100	
		Kontroll utførende	
		Sign.	Kontroll


SB Tegningsnummer:										Prosjektnr. for prosjekterende/lev.	
Eiendomsnummer	Byggnummer	Etasje	Fag	Systemkode	Type tegn.	Løpenr.	Proj.fase	Rev.	Status		
10100	100100	01	A	200	20	001	5	Z	G	Prosjektnr	

# FUNKSJONSTABELL

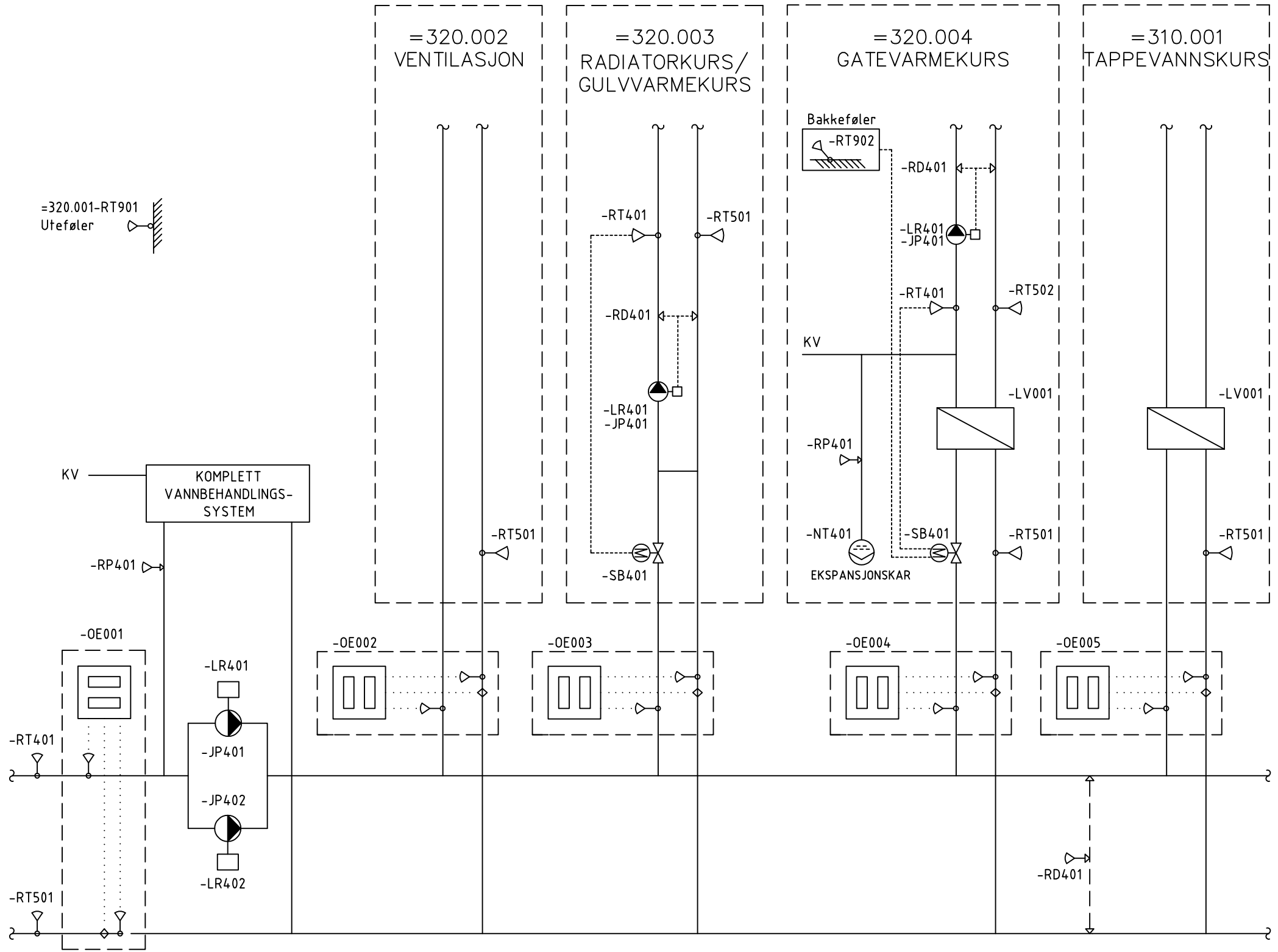
TAVLE NR:	PROSJEKT:	ANSVAR	DATA OG FUNKSJONER FOR TAVLE																				AUTOMATIKK																BAS																												
			GRENSSEN. MATRISE						STYRT AV	FOR-RIGLING	EFFEKTREVENDE KOMPONENTER			STYRING AV EFFEKT				MELDING	MENGDER / MÅL			GIVER-FUNKSJON				MELDING			STYRING		MÅLING			SKJERM		ALARM		HISTORIKK	TIDS STYR.																												
			Komponent styrt av (også ved overskytning)	Forriglet over komponent	Effekt	Spenning	Turtallsregulert	En hastighet	Frekvensstyrt	Spenningsregulator	Programstyrt	Triac	Drift	Feil	Generell alarm	Væskemengde	Dif-trykk	Spijldareal	Min. begrensning	Max. Begrensning	Kompensering	Forrigling av Pumper	Sikring / supplerende	Drift / posisjon	Alarm	Vendersstilling	Sikkerhetsbryter	Puls	LeDIG	Digital av/på	LeDIG	Pådrag	LeDIG	Posisjon	Enheter:	Grenseverdi	Innstillingsverdi (set-punkte)	Bus - kommunikasjon (Lon, Modbus el. )	Venderbryter indikering	Status indikering	Driftindikering	Alarm indikering	Verdi - / pos. indikering	Sendes til printer	Sendes til e-post/SMS	Alarmprioritet	Alarmrepresentasjonssystem	Drifttid	Lagers i Database	Trend og Kurver	Tidsprogram	Optimal Start	Optimal stopp														
KOMPONENTNR.:			kW	V									l/s	Kpa	m <sup>2</sup>						DI	DI	DI	DI	DI	DI	DO	DO	AO	AO	AI	AI	Høy	Lav																																	
1	2		3	4	5	6	7	8	9	10	11	12	13	14	15	16	17	18	19	20	21	22	23	24	25	26	27	28	29	30	31	32	33	34	35	36	37	38	39	40	41	42	43	44	45	46	47	48	49	50	51	52	53	54	55	56	57	58	59	60	61	62					
	-JP501		3	3	3	4	4	1		-QN50x		?	?	x			x			x	x	x		1	1	2	1				1																x		x	x			2				x										
	-JP502		3	3	3	4	4	1		-QN50x		?	?	x			x			x	x	x		1	1	2	1				1																	x		x	x			2			x										
	-QN501		3	3	3	4	4	1																																																											
	-QN502		3	3	3	4	4	1																																																											
	-QN503		3	3	3	4	4	1																																																											
	-QN504		3	3	3	4	4	1																																																											
	-QN505		3	3	3	4	4	1																																																											
<i>SUM :</i>												0																																																							

Merknader:  
 \* Innbefatter produktansvar og prod.garanti  
 \*\*  
 \*\*\*  
 \*\*\*\*

Leverandørnr. :		Nr.	Anmerking / kommentarer:
Automatikk:	1	a.	_____
Ventilasjon:	2	b.	_____
Rørlegger:	3		_____
Elektriker:	4		_____
Eksisterende:	5		_____
Annet:	6		_____

	DATE:	
	SIGN.:	
	KORR.:	
	SIGN.:	Rev.

320.001 VARMEKURS HOVEDKRETS



SB Tegningsnummer:										Prosjektnr. for prosjekterende/lev.	
Eiendomsnummer	Byggnummer	Etasje	Fag	Systemkode	Type tegn.	Løpenr.	Proj.fase	Rev.	Status		
10100	100100	01	A	200	20	001	5	Z	G		

Prosjekteringsgruppen:

○ ARK :  
 ○ RIB :  
 ○ RIE :  
 ○ RIV :

Lokaliseringsfigur:

SYMBOLLISTE

- JP - PUMPE
- LR - FREKVENSSOMFORMER
- ↔ QD - DIFFERANSETRYKKVAKT
- ↔ QT - TEMPERATURVAKT
- ↔ RD - DIFFERANSETRYKKGIVER
- ↔ RP - TRYKKGIVER
- ↔ RT - TEMPERATURGIVER
- ⊗ SB - REGULERINGSVENTIL
- ◇ QF - STRØMNINGSVAKT

Revisjonslogg mal:

Dato	Revisjonsnr.	Endret av	Beskrivelse
06.2021	4	ZANO	

Fase: SOM\_BYGGET



Tittel:

Eiendomsnavn  
 Byggnavn  
 Plan 1.etasje  
 Type\_Anlegg

Godkjent	
Kontroll prosjekt.	
Sign.	Kontroll
Dato	
dd.mm.yy	
Målestokk	
1:100	
Kontroll utførende	
Sign.	Kontroll

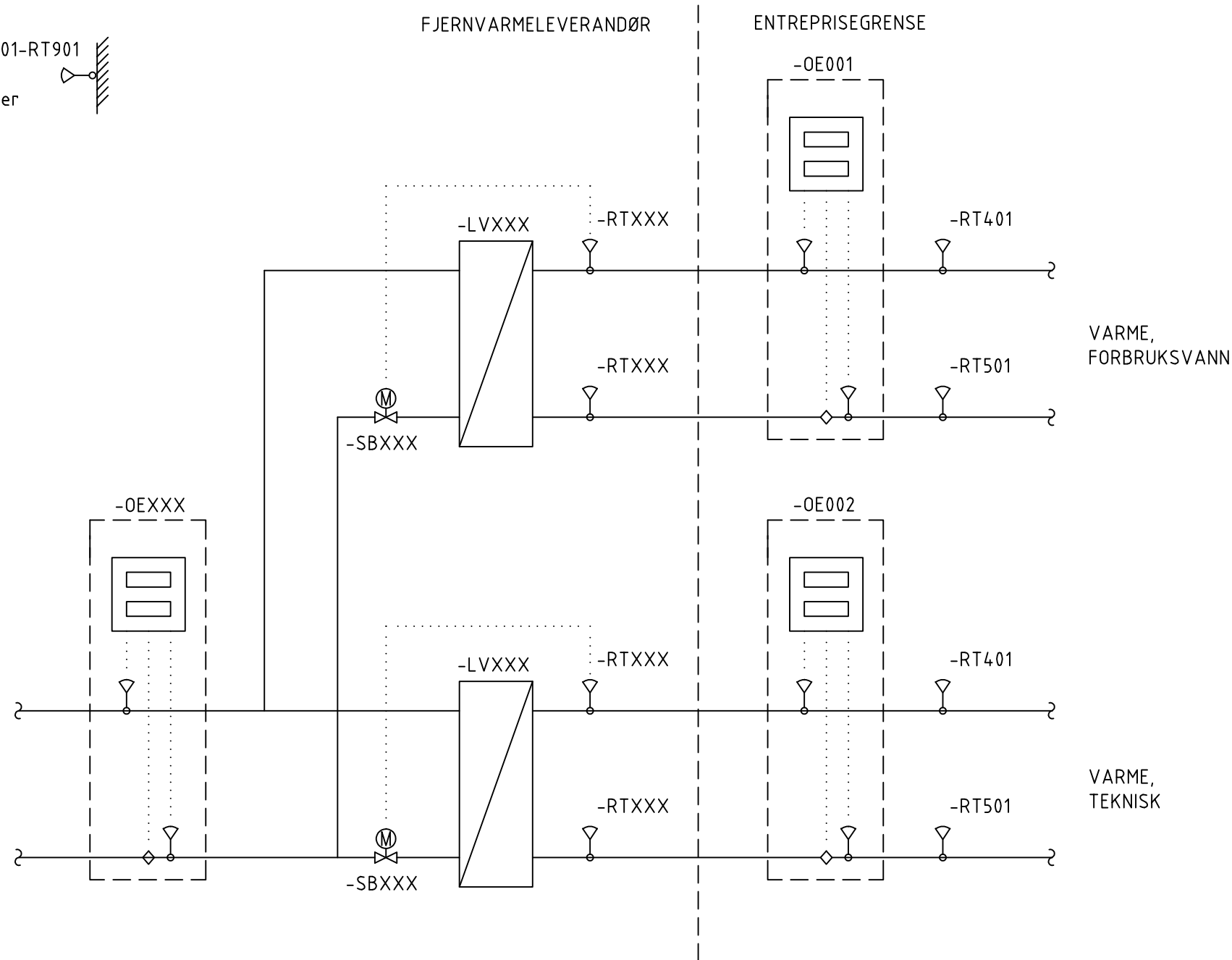
SB Tegningsnummer:										Prosjektnr. for prosjekterende/lev.	
Eiendomsnummer	Byggnummer	Etasje	Fag	Systemkode	Type tegn.	Løpenr.	Proj.fase	Rev.	Status		
10100	100100	01	A	200	20	001	5	Z	G	Prosjektnr	





# 320.005 ENERGISENTRAL, FJERNVARME

=320.001-RT901  
Felles  
utføler



SB Tegningsnummer:										Prosjektnr. for prosjekterende/lev.	
Eiendomsnummer	Byggnummer	Etasje	Fag	Systemkode	Type tegn.	Løpenr.	Proj.fase	Rev.	Status		
10100	100100	01	A	200	20	001	5	Z	G		

Prosjekteringsgruppen:

ARK:

RIB:

RIE:

RIV:

Lokaliseringsfigur:

SYMBOLLISTE

- RT - TEMPERATURGIVER
- SB - REGULERINGSVENTIL
- QF - STRØMNINGSVAKT

Revisjonslogg mal:

Dato	Revisjonsnr.	Endret av	Beskrivelse
06.2021	4	ZANO	

Fase: SOM\_BYGGET

STATSBYGG

PROSJEKTNR. SB: P.nr SB

Tittel:

Eiendomsnavn

Byggnavn

Plan 1.etasje

Type\_Anlegg

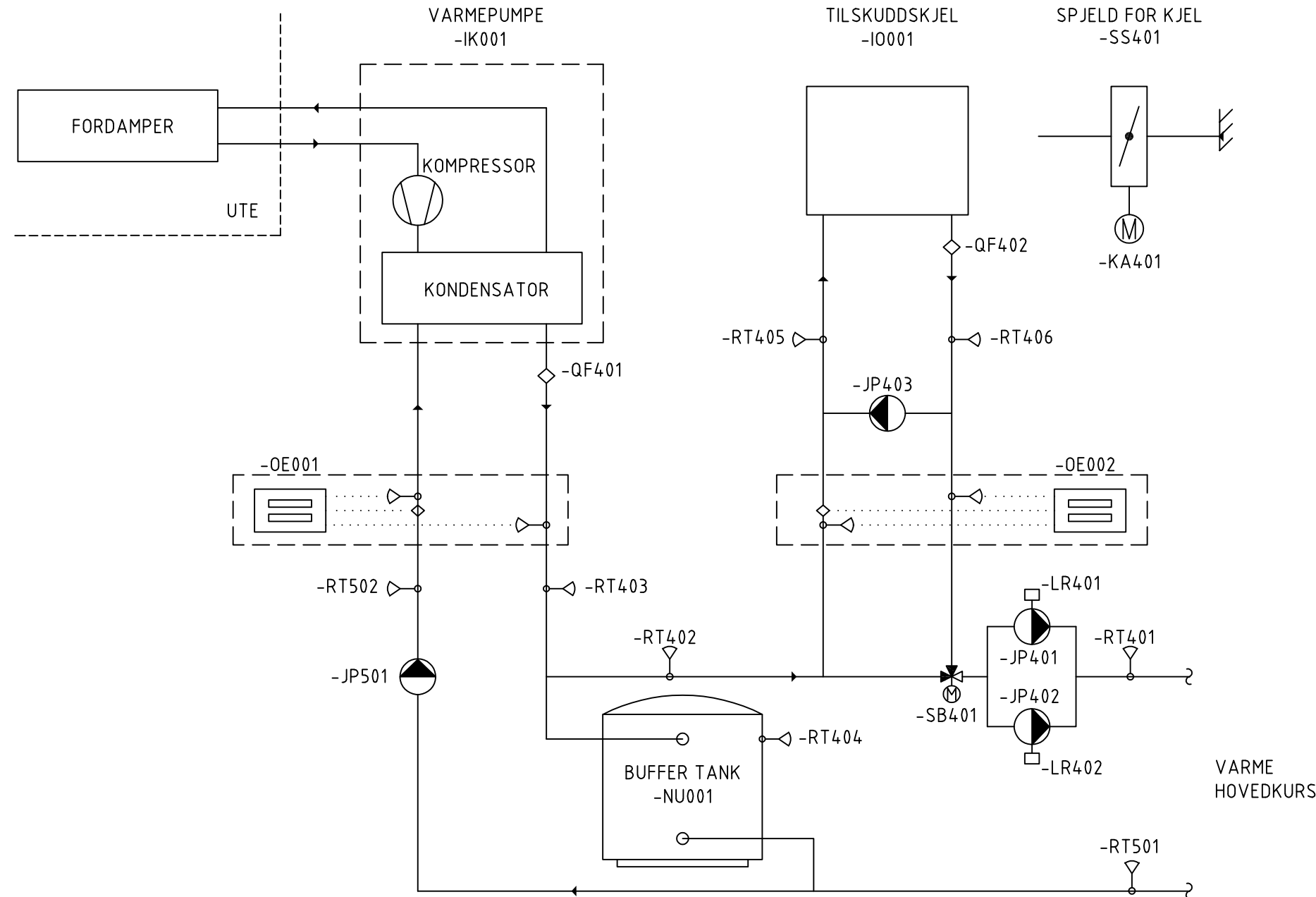
Godkjent	
Kontroll prosjekt.	
Sign.	Kontroll
Dato	
dd.mm.yy	
Målestokk	
1:100	
Kontroll utførende	
Sign.	Kontroll

SB Tegningsnummer:										Prosjektnr. for prosjekterende/lev.	
Eiendomsnummer	Byggnummer	Etasje	Fag	Systemkode	Type tegn.	Løpenr.	Proj.fase	Rev.	Status		
10100	100100	01	A	200	20	001	5	Z	G	Prosjektnr	



# 320.006 ENERGISENTRAL, VARMEPUMPE MED TILSKUDDSSKJEL

=320.001-RT901  
Felles  
utføler



SB Tegningsnummer:										Prosjektnr. for prosjekterende/lev.	
Eiendomsnummer	Byggnummer	Etasje	Fag	Systemkode	Type tegn.	Løpenr.	Prosj.fase	Rev.	Status		
10100	100100	01	A	200	20	001	5	Z	G		

Prosjekteringsgruppen:

- ARK:
- RIB:
- RIE:
- RIV:

Lokaliseringsfigur:

SYMBOLLISTE

- IK - KOMPRESSOR
- JP - PUMPE
- JV - VIFTE
- KA - SPJELDMOTOR
- LR - FREKVENSONFORMER
- QD - DIFFERANSETRYKKVAKT
- QT - TEMPERATURVAKT
- RD - DIFFERANSETRYKKGIVER
- RP - TRYKKGIVER
- RT - TEMPERATURGIVER
- RY - RØYKDETEKTOR
- SB - REGULERINGSVENTIL
- QF - STRØMNINGSVAKT

Revisjonslogg mal:

Dato	Revisjonsnr.	Endret av	Beskrivelse
06.2021	4	ZANO	

Fase: SOM\_BYGGET

STATSBYGG

PROSJEKTNR. SB: P.nr SB

Tittel:	Godkjent	
	Kontroll prosjekt.	
Eiendomsnavn	Sign.	Kontroll
Byggnavn	Dato	
	dd.mm.yy	
Plan 1.etasje	Målestokk	
	1:100	
Type_Anlegg	Sign.	Kontroll

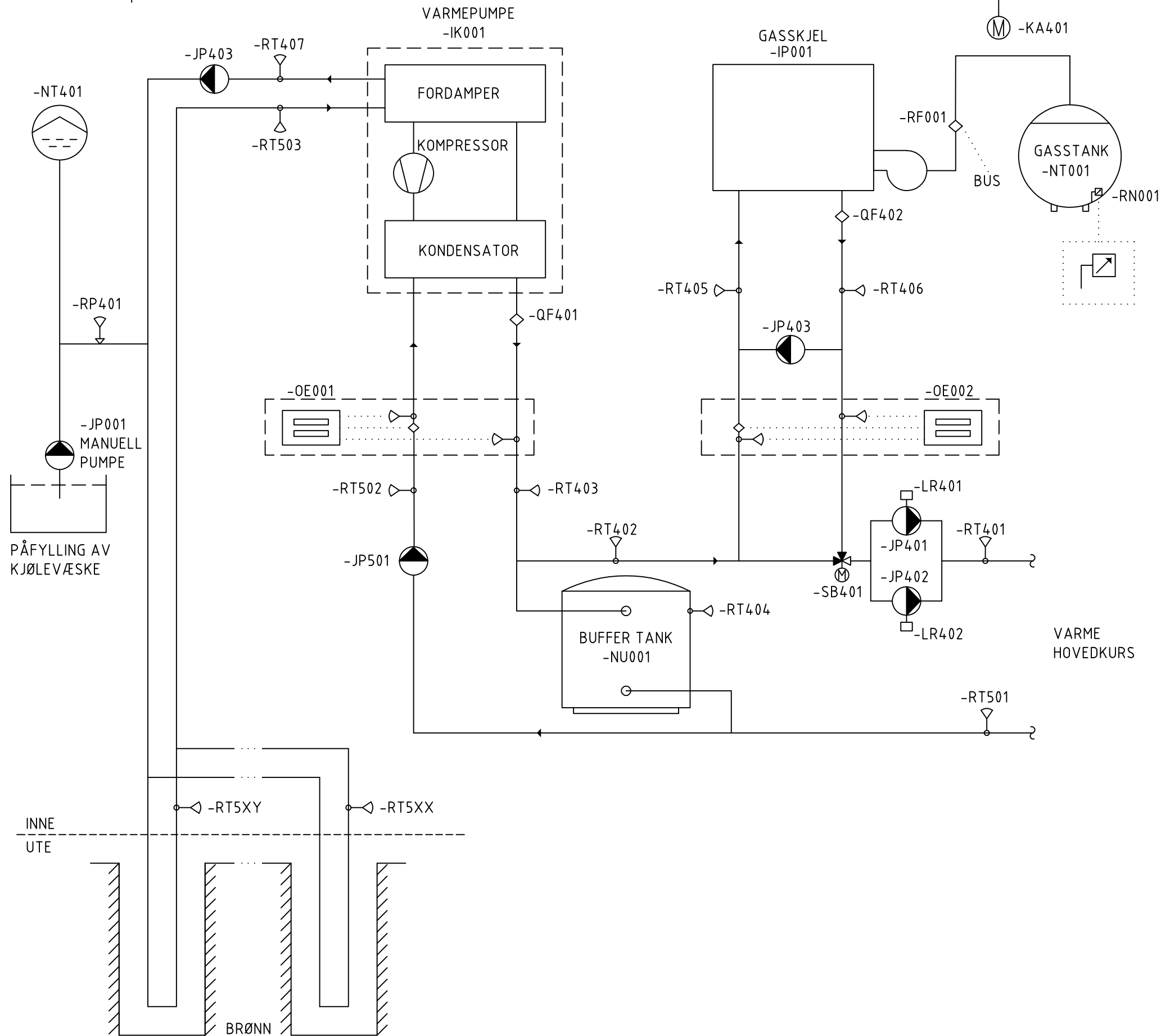
SB Tegningsnummer:										Prosjektnr. for prosjekterende/lev.	
Eiendomsnummer	Byggnummer	Etasje	Fag	Systemkode	Type tegn.	Løpenr.	Prosj.fase	Rev.	Status		
10100	100100	01	A	200	20	001	5	Z	G	Prosjektnr	



320.007 ENERGISENTRAL, VARMEPUMPE MED GASSKJEL

SPJELD FOR GASSKJEL  
-SS401

=320.001-RT901  
Felles  
uteføler



SB Tegningsnummer:										Prosjektnr. for prosjekterende/lev.	
10100	100100	01	A	200	20	001	5	Z	G		

Prosjekteringsgruppen:

○ ARK:  
○ RIB:  
○ RIE:  
○ RIV:

Lokaliseringsfigur:

SYMBOLLISTE

○ IK - KOMPRESSOR	○ RT - TEMPERATURGIVER
○ JP - PUMPE	○ RY - RØYKDETEKTOR
○ JV - VIFTE	○ SB - REGULERINGSVENTIL
○ KA - SPJELDMOTOR	◇ RF - MENGDEMÅLER GASS
□ LR - FREKVENSSOMFORMER	◇ QF - STRØMNINGSVAKT
▷ QD - DIFFERANSETRYKKVAKT	
▷ QT - TEMPERATURVAKT	
▷ RD - DIFFERANSETRYKKGIVER	
▷ RP - TRYKKGIVER	

Revisjonslogg mal:

Dato	Revisjonsnr.	Endret av	Beskrivelse
06.2021	4	ZANO	

Fase: SOM\_BYGGET



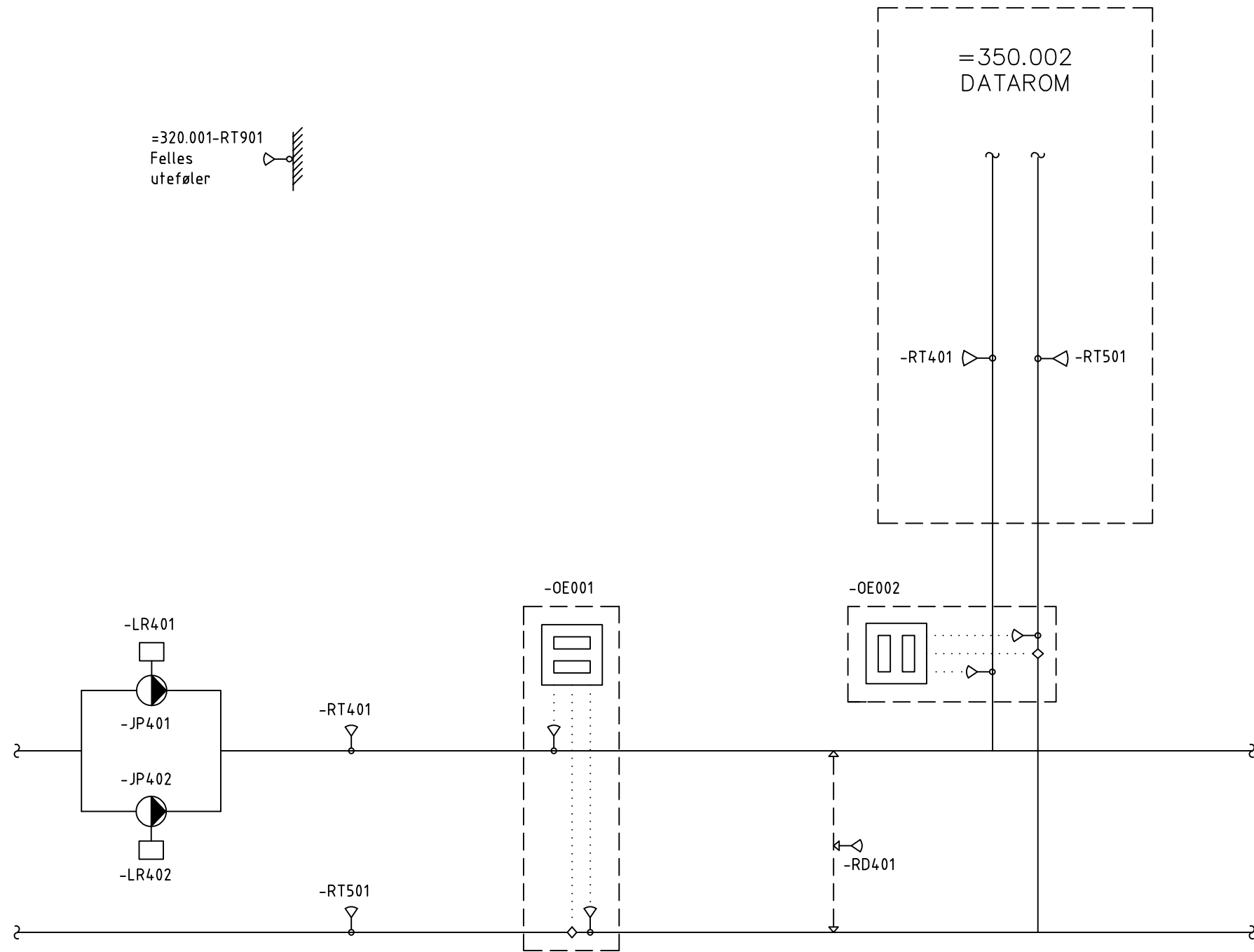
Tittel:  
Eiendomsnavn  
Byggnavn  
Plan 1.etasje  
Type\_Anlegg

Godkjent	
Kontroll prosjekt.	
Sign.	Kontroll
Dato dd.mm.yy	
Målestokk 1:100	
Kontroll utførende	
Sign.	Kontroll

SB Tegningsnummer:										Prosjektnr. for prosjekterende/lev.	
10100	100100	01	A	200	20	001	5	Z	G	Prosjektnr	



350.001 PROSESSKJØLEKURS MED ISVANNSFORSYNING



SB Tegningsnummer:										Prosjektnr. for prosjekterende/lev.	
Eiendomsnummer	Byggnummer	Etasje	Fag	Systemkode	Type tegn.	Løpenr.	Proj.fase	Rev.	Status		
10100	100100	01	A	200	20	001	5	Z	G		

Prosjekteringsgruppen:

ARK :

RIB :

RIE :

RIV :

Lokaliseringsfigur:

SYMBOLLISTE

- JP - PUMPE
- LR - FREKVENSSOMFORMER
- QD - DIFFERANSETRYKKVAKT
- QT - TEMPERATURVAKT
- RD - DIFFERANSETRYKKGIVER
- RP - TRYKKGIVER
- RT - TEMPERATURGIVER
- QF - STRØMNINGSVAKT

Revisjonslogg mal:

Dato	Revisjonsnr.	Endret av	Beskrivelse
06.2021	4	ZANO	

Fase: SOM\_BYGGET

PROSJEKTNR. SB: P.nr SB

Tittel:

Eiendomsnavn

Byggnavn

Plan 1.etasje

Type\_Anlegg

Godkjent	
Kontroll prosjekt.	Kontroll
Sign.	
Dato	
dd.mm.yy	
Målestokk	
1:100	
Kontroll utførende	
Sign.	Kontroll

SB Tegningsnummer:										Prosjektnr. for prosjekterende/lev.	
Eiendomsnummer	Byggnummer	Etasje	Fag	Systemkode	Type tegn.	Løpenr.	Proj.fase	Rev.	Status		
10100	100100	01	A	200	20	001	5	Z	G	Prosjektnr	

# FUNKSJONSTABELL

TAVLE NR.: -		PROSJEKT: -	ANSVAR							DATA OG FUNKSJONER FOR TAVLE										AUTOMATIKK													BAS																																											
PLASSERING : -		GRENSesn. MATRISE							STYRT AV	FOR-RIGLING	EFFEKTKREVENDE KOMPONENTER			STYRING AV EFFEKT		MELDING		MENGDER / MÅL			GIVER-FUNKSJON					MELDING			STYRING					MÅLING		SKJERM		ALARM		HISTORIKK		TIDS STYR.																																		
SYSTEMNUMMER: 350.001, 350.002		BETJENER: Isvannsforsyning							Anmerking / kommentar	Funksjons- / integr. ansv.	Komponent styrt av (også ved oversyving)	Forriglet over komponent	EFFEKT	Spennig	Turtallsregulert	En hastighet	Frequensstyrt	Spenningsregulator	Triac	Programstyrt	Spenningsregulator	Frequensstyrt	Drift	Feil	Generell alarm	Vannmengde	Diff-trykk	Spieldareal	Regulering / beregn.	Min. begrensing	Max. Begrensning	Kompensering	Forrigling av Pumper	Sikring / supplerende	Drift /posisjon	Alarm	Vendertilling	Sikkerhetsbryter	Puls	Ledig	Digital av/på	Ledig	Pådrag	Ledig	Posisjon	Enhet:	Grenseverdi	(set-punkt)	Instillingsverdi	Bus - kommunikasjon Lon, KNX, M-bus el.	Vendertlyter indikering	Status indikering	Driftsindikering	Alarm indikering	Verdi- / pos. indikering	Sendes til printer	Sendes til e-post/SMS	Alarmprioritet	Alarmpresensjonssystem	Driftstid	Lagres i Database	Trend og Kurver	Tids- og kalenderstyring	Optimal Start	Optimal stopp											
DOKUMENTNAVN: 350.001 Prosesskjølekurs med isvannsforsyning.xlsx		KOMPONENTNR.:		KW	l/s	Kpa	m <sup>2</sup>	DI					DI																																																					DI	DI	DI	DO	DO	AO	AO	AI	AI	Høy	Lav
1	2	3	4	5	6	7	8	9					10																																																					11	12	13	14	15	16	17	18	19	20	21
Pumpe hovedkurs (parallellpumpe)	350.001-JP401	c.	3	3	3	3	4	1			?	?																																																																
Frekvensomformer, pumpe	350.001-LR401		1	3	3	3	4	1	350.001-RD401		?	?			x		x				x	x													1	1	1	1																																						
Pumpe hovedkurs (parallellpumpe)	350.001-JP402	c.	3	3	3	4	4	1	350.001-RD401		?	?			x		x																		1	1	1	1																																						
Frekvensomformer, pumpe	350.001-LR402		1	1	3	4	4	1																																																																				
Temperaturgiver, turvann	350.001-RT401		1	1	3	4	4	1																																																																				
Temperaturgiver, returvann	350.001-RT501		1	1	3	4	4	1																																																																				
Energimåler, hovedkjølekurs	350.001-OE001	b.	1	1	3	4	4	1																																																																				
Differansetrykkgiver, hovedkjølekurs	350.001-RD401		1	1	3	4	4	1																																																																				
Energimåler, kjølekurs	350.001-OE002	b.	1	1	3	4	4	1																																																																				
Temperaturgiver, turvann	350.002-RT401		1	1	3	4	4	1																																																																				
Temperaturgiver, returvann	350.002-RT501		1	1	3	4	4	1																																																																				

Merknader:	Leverandør	Nr.:
* Innbefatter produktansvar og prod.garanti	Automatikk:	1
**	Ventilasjon:	2
***	Rørlegger:	3
****	Elektriker:	4
	Eksisterende:	5
	Annet:	6

Anmerkninger / kommentarer:

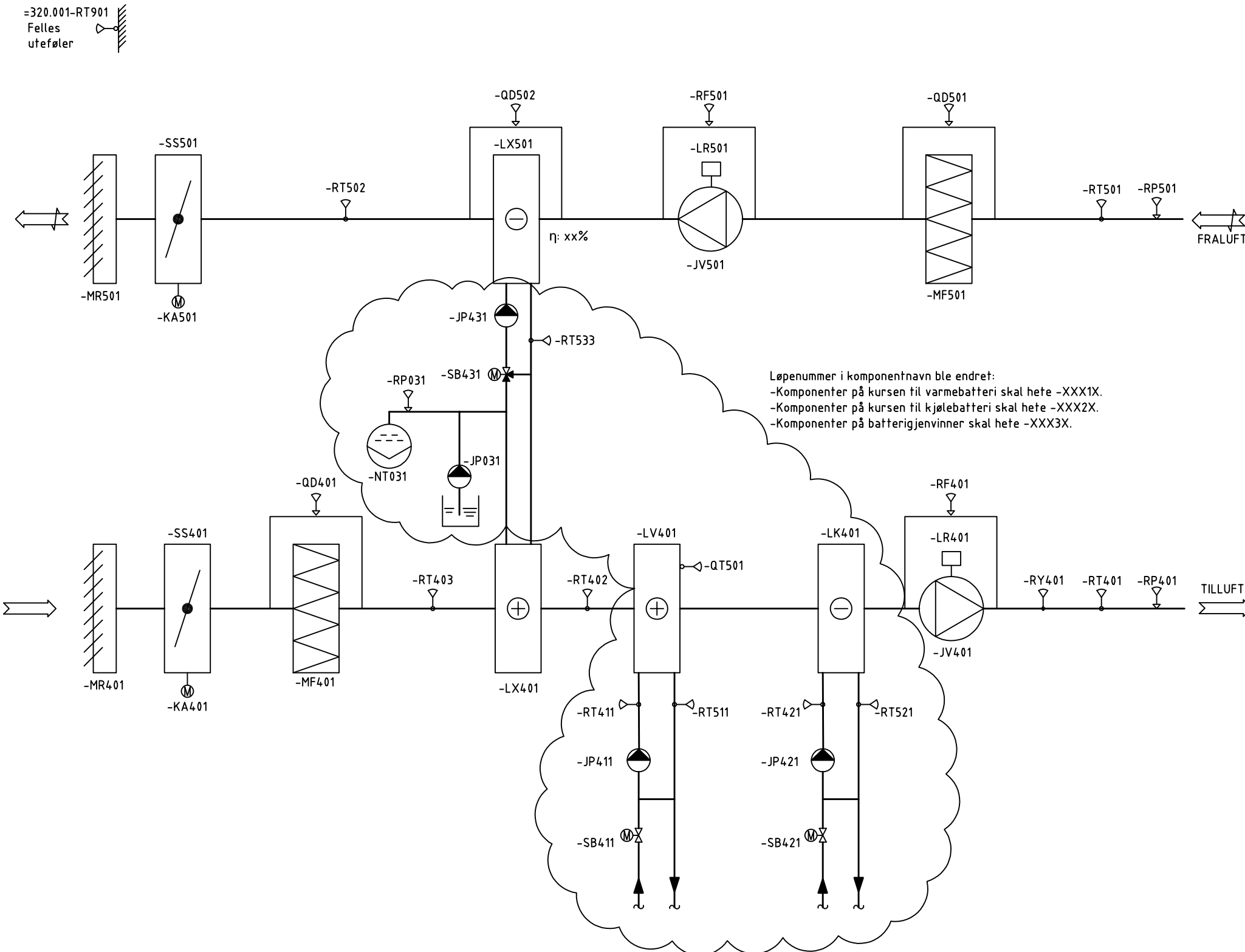
- 
- Komplett energimåler inkludert følere, følerlommer, kabel og undersentral. Skal kommunisere med SD-anlegg over BUS, standardisert protokoll.
- Pumper leveres som parallellpumper. Frekv.styrt med separate frekvensomformere. Pumpestyring og drift i hht. beskrivelse.
- 



DATO:	
SIGN.:	
KORR.:	
SIGN.:	Rev.



360.001 VENTILASJONSANLEGG MED BATTERIVEKSLER



Løpenummer i komponentnavn ble endret:  
 -Komponenter på kursen til varmebatteri skal hete -XXX1X.  
 -Komponenter på kursen til kjølebatteri skal hete -XXX2X.  
 -Komponenter på batterigjenvinner skal hete -XXX3X.

=320.001-RT901  
 Felles  
 utførelse

SB Tegningsnummer:										Prosjektnr. for prosjekterende/lev.	
Eiendomsnummer	Byggnummer	Etasje	Fag	Systemkode	Type tegn.	Løpenr.	Prosj.fase	Rev.	Status		
10100	100100	01	A	200	20	001	5	Z	G		

Prosjekteringsgruppen:

- ARK:
- RIB:
- RIE:
- RIV:

Lokaliseringsfigur:

SYMBOLLISTE

- JP - PUMPE
- ⊙ JV - VIFTE
- ⊙ KA - SPJELDMOTOR
- ⊙ LR - FREKVENSONFORMER
- ⊙ QD - DIFFERANSETRYKKVAKT
- ⊙ QT - TEMPERATURVAKT
- ⊙ RD - DIFFERANSETRYKKGIVER
- ⊙ RP - TRYKKGIVER
- ⊙ RT - TEMPERATURGIVER
- ⊙ RY - RØYKDETEKTOR
- ⊙ SB - REGULERINGSVENTIL

Revisjonslogg mal:

Dato	Revisjonsnr.	Endret av	Beskrivelse
06.2021	4	ZANO	Endret TFM-merking på varmegjenvinner, varme- og kjølebatteri

Fase: SOM\_BYGGET

PROSJEKTNR. SB:  
 P.nr SB

Tittel:

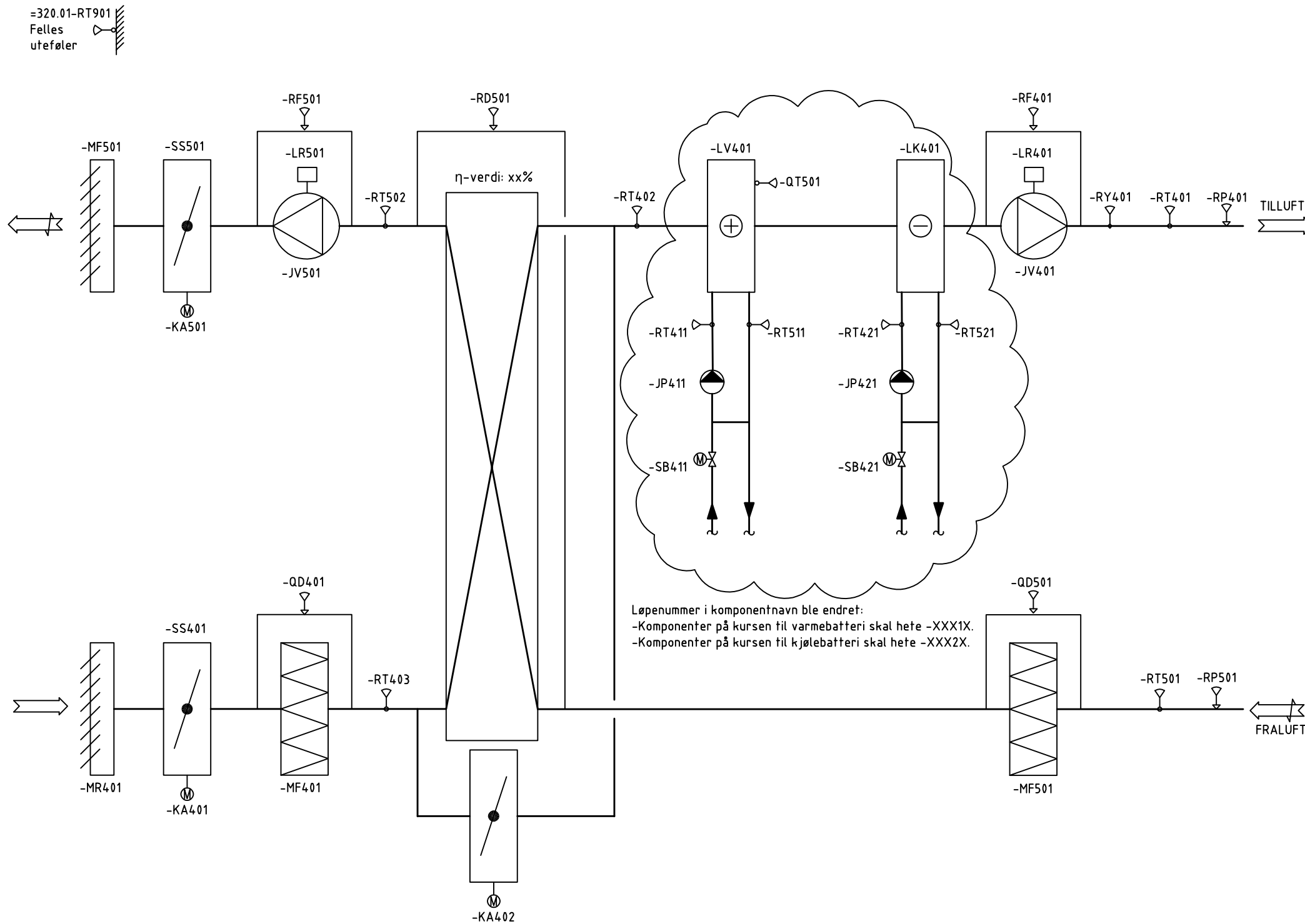
Eiendomsnavn  
 Byggnavn  
 Plan 1.etasje  
 Type\_Anlegg

Godkjent	
Kontroll prosjekt.	
Sign.	Kontroll
Dato dd.mm.yy	
Målestokk 1:100	
Kontroll utførende	
Sign.	Kontroll

SB Tegningsnummer:										Prosjektnr. for prosjekterende/lev.	
Eiendomsnummer	Byggnummer	Etasje	Fag	Systemkode	Type tegn.	Løpenr.	Prosj.fase	Rev.	Status		
10100	100100	01	A	200	20	001	5	Z	G		



360.002 VENTILASJONSANLEGG MED KRYSSVEKSLER



Løpenummer i komponentnavn ble endret:  
 -Komponenter på kursen til varmebatteri skal hete -XXX1X.  
 -Komponenter på kursen til kjølebatteri skal hete -XXX2X.

SB Tegningsnummer:										Prosjektnr. for prosjekterende/lev.	
Eiendomsnummer	Byggnummer	Etasje	Fag	Systemkode	Type tegn.	Løpenr.	Prosj.fase	Rev.	Status		
10100	100100	01	A	200	20	001	5	Z	G		

Prosjekteringsgruppen:

○ ARK :  
 ○ RIB :  
 ○ RIE :  
 ○ RIV :

Lokaliseringsfigur:

SYMBOLLISTE

- JP - PUMPE
- ⊙ JV - VIFTE
- ⊖ KA - SPJELDMOTOR
- LR - FREKVENSBOMFORMER
- ⊙ QD - DIFFERANSETRYKKVAKT
- ⊙ QT - TEMPERATURVAKT
- ⊙ RD - DIFFERANSETRYKKGIVER
- ⊙ RP - TRYKKGIVER
- ⊙ RT - TEMPERATURGIVER
- ⊙ RY - RØYKDETEKTOR
- ⊙ SB - REGULERINGSVENTIL

Revisjonslogg mal:

Dato	Revisjonsnr.	Endret av	Beskrivelse
06.2021	4	ZANO	Endret TFM-merking på varme- og kjølebatteri

Fase: SOM\_BYGGET

PROSJEKTNR. SB: P.nr SB

Tittel:

Eiendomsnavn  
 Byggnavn  
 Plan 1.etasje  
 Type\_Anlegg

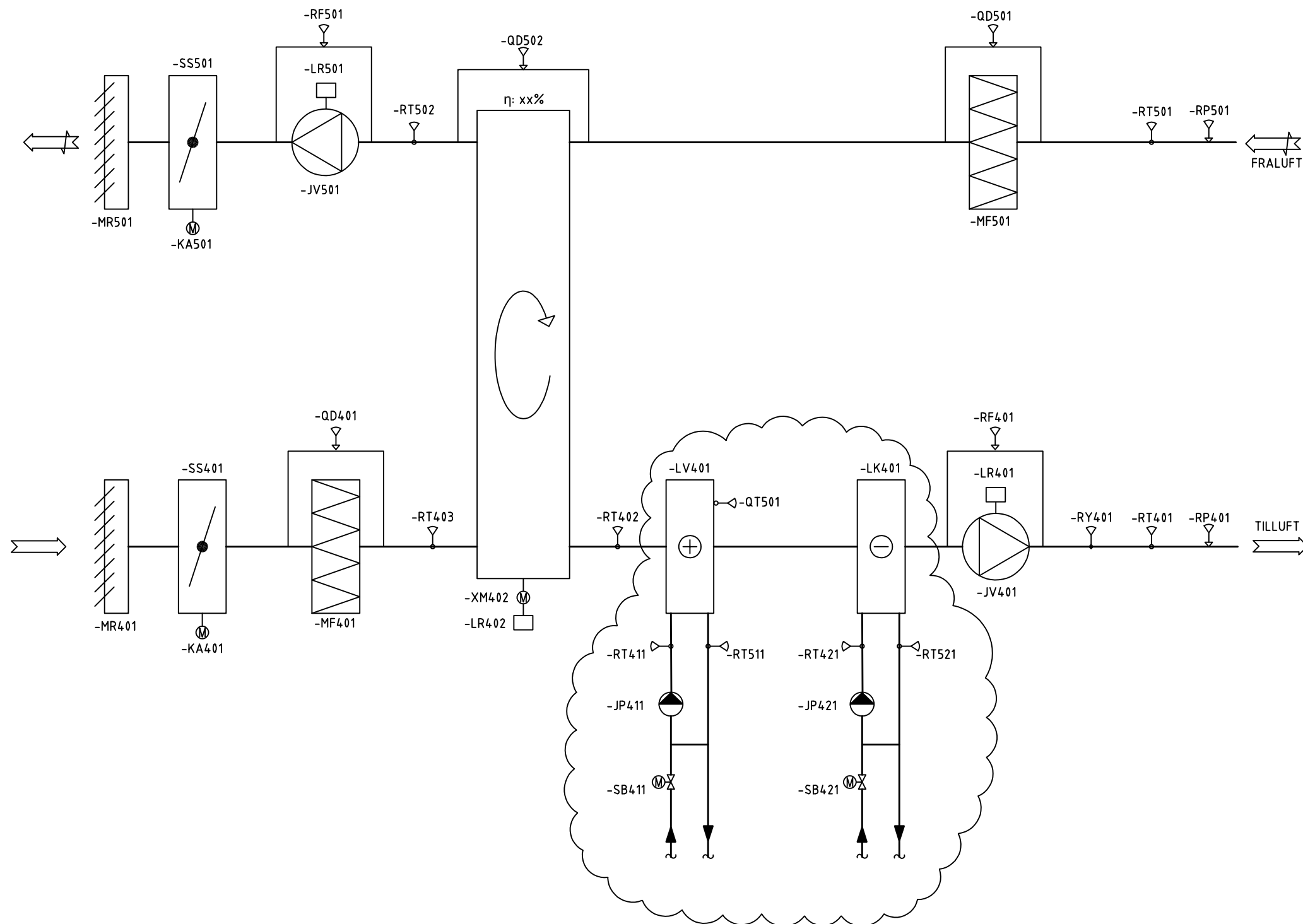
Godkjent	
Kontroll prosjekt.	Kontroll
Sign.	Kontroll
Dato	
dd.mm.yy	
Målestokk	
1:100	
Kontroll utførende	
Sign.	Kontroll

SB Tegningsnummer:										Prosjektnr. for prosjekterende/lev.	
Eiendomsnummer	Byggnummer	Etasje	Fag	Systemkode	Type tegn.	Løpenr.	Prosj.fase	Rev.	Status		
10100	100100	01	A	200	20	001	5	Z	G	Prosjektnr	



360.003 VENTILASJONSANLEGG MED ROTERENDE VARMEGJENVINNER

=320.001-RT901  
Felles  
utføler



Løpenummer i komponentnavn ble endret:  
-Komponenter på kursen til varmebatteri skal hete -XXX1X.  
-Komponenter på kursen til kjølebatteri skal hete -XXX2X.

SB Tegningsnummer:										Prosjektnr. for prosjekterende/lev.	
Eiendomsnummer	Byggnummer	Etasje	Fag	Systemkode	Type tegn.	Løpenr.	Proj.fase	Rev.	Status		
10100	100100	01	A	200	20	001	5	Z	G		

Prosjekteringsgruppen:

○ ARK :  
○ RIB :  
○ RIE :  
○ RIV :

Lokaliseringsfigur:

SYMBOLLISTE

- JP - PUMPE
- ⊙ JV - VIFTE
- ⊙ KA - SPJELDMOTOR
- ⊙ LR - FREKVENSBOMFORMER
- ⊙ QD - DIFFERANSETRYKKVAKT
- ⊙ QT - TEMPERATURVAKT
- ⊙ RD - DIFFERANSETRYKKGIVER
- ⊙ RP - TRYKKGIVER
- ⊙ RT - TEMPERATURGIVER
- ⊙ RY - RØYKDETEKTOR
- ⊙ SB - REGULERINGSVENTIL

Revisjonslogg mal:

Dato	Revisjonsnr.	Endret av	Beskrivelse
06.2021	4	ZANO	Endret TFM-merking på varme- og kjølebatteri

Fase: SOM\_BYGGET

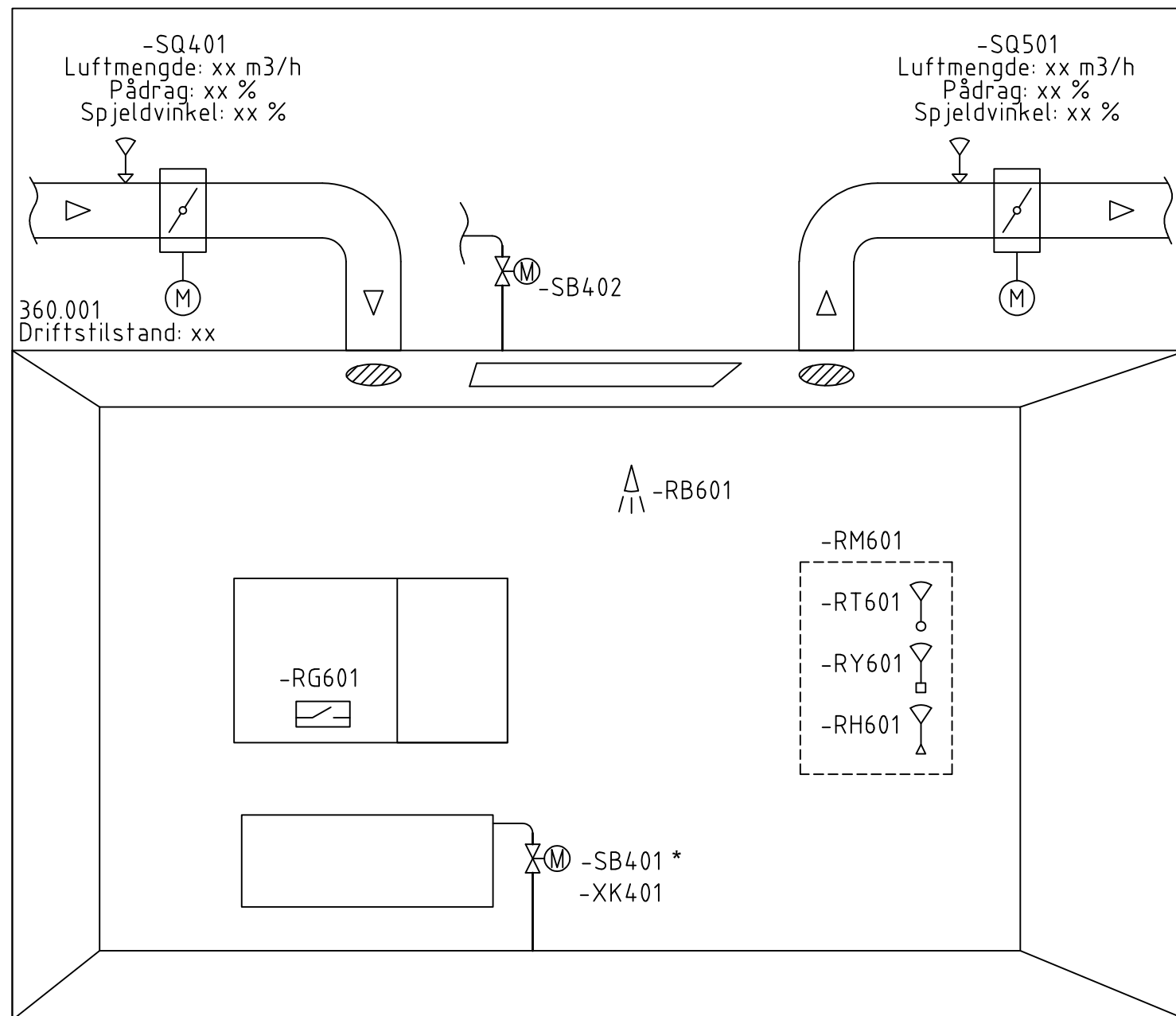
PROSJEKTR. SB:  
P.nr SB

Tittel:		Godkjent	
Eiendomsnavn		Kontroll prosjekt.	
Byggnavn		Sign.	Kontroll
Plan 1.etasje		Dato	
Type_Anlegg		dd.mm.yy	
		Målestokk	
		1:100	
		Kontroll utførende	
		Sign.	Kontroll

SB Tegningsnummer:										Prosjektnr. for prosjekterende/lev.	
Eiendomsnummer	Byggnummer	Etasje	Fag	Systemkode	Type tegn.	Løpenr.	Proj.fase	Rev.	Status		
10100	100100	01	A	200	20	001	5	Z	G	Prosjektnr	



## 562.001 ROMSTYRING



\* Enten ventilpådrag eller styresignal på kontaktor.

SB Tegningsnummer:										Prosjektnr. for prosjekterende/lev.
Eiendomsnummer	Bygnummer	Etasje	Fag	Systemkode	Type tegn.	Løpenr.	Proj.fase	Rev.	Status	
10100	100100	01	A	200	20	001	5	Z	G	

Prosjekteringsgruppen:

- ARK:
- RIB:
- RIE:
- RIV:

Lokaliseringsfigur:



SYMBOLLISTE

- RT - TEMPERATURFØLER
- RY - CO2-FØLER
- RB - TILSTEDEVÆRELSEDETEKTOR
- RH - FUKTIGHETSFØLER
- RG - MAGNETKONTAKT
- SQ - VAV-SPJELD
- SB - REGULERINGSVENTIL
- XK - KONTAKTOR

Revisjonslogg mal:

Dato	Revisjonsnr.	Endret av	Beskrivelse
06.2021	4	ZANO	Laget et nytt skjema for romstyring.

Fase: SOM\_BYGGET



PROSJEKTNR. SB:  
P.nr SB

Tittel:

Eiendomsnavn  
Byggnavn  
Plan 1.etasje  
Type\_Anlegg

Godkjent	
Kontroll prosjekt.	
Sign.	Kontroll
Dato	
dd.mm.yy	
Målestokk	
1:100	
Kontroll utførende	
Sign.	Kontroll

SB Tegningsnummer:										Prosjektnr. for prosjekterende/lev.
Eiendomsnummer	Bygnummer	Etasje	Fag	Systemkode	Type tegn.	Løpenr.	Proj.fase	Rev.	Status	
10100	100100	01	A	200	20	001	5	Z	G	Prosjektnr

