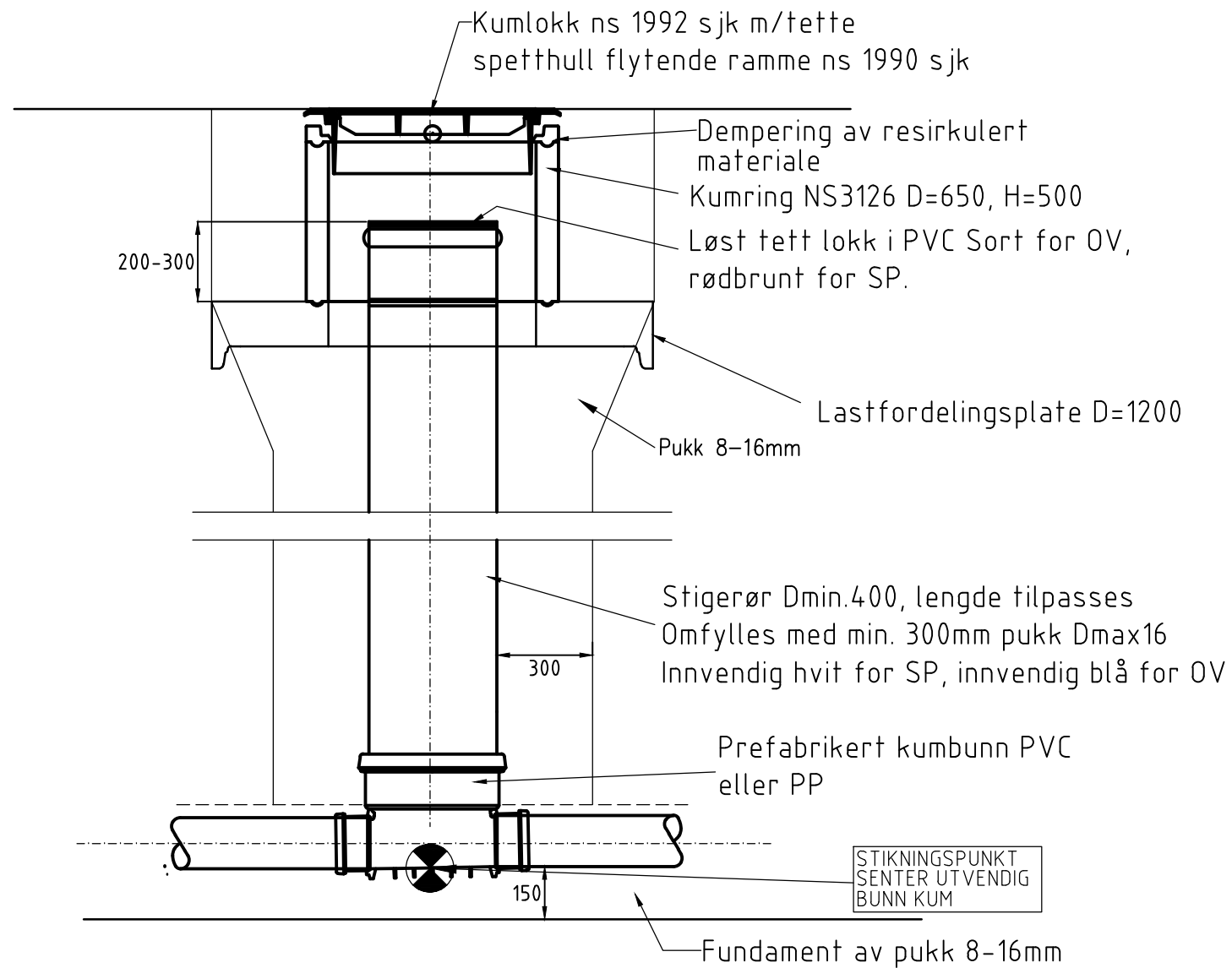
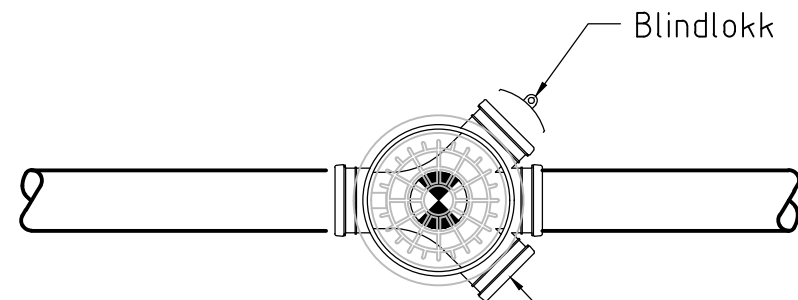


MINIKUMMER SPILLVANN OG OVERVANN



SNITT
M= 1:20



PLAN
M= 1:20

Kum bestilles med riktig antall og dimensjon på grenrør

| Rev. | Dato | Revideringen gjelder | Nr. | Saksb. | Sidem.k. | Oppdr.a. |
|-------------------------|---------|----------------------|---------------|-------------------|-----------|----------|
| | | | | | | |
| SALTDAL KOMMUNE | | | Tegnet av | Saksbehandler | | |
| Bygdetunstomta sør, VVA | | | ELSI | ELSI | | |
| | | | Sidemanskont. | Oppdragsansvarlig | | |
| | | | RYPN | RYPN | | |
| | | | Fag | VA | Målestokk | 1:20 |
| Minikummer | | | Dato | A3 | | |
| | | | 05.10.2020 | | | |
| Oppdragsnr. | | | Status | TILBUDSTEGNING | | |
| A201164 | | | COWI | | | |
| Aktør | Fagkode | Bygg | Plan | Type | Lepernr. | Rev. |
| | | | | | | GH11 |