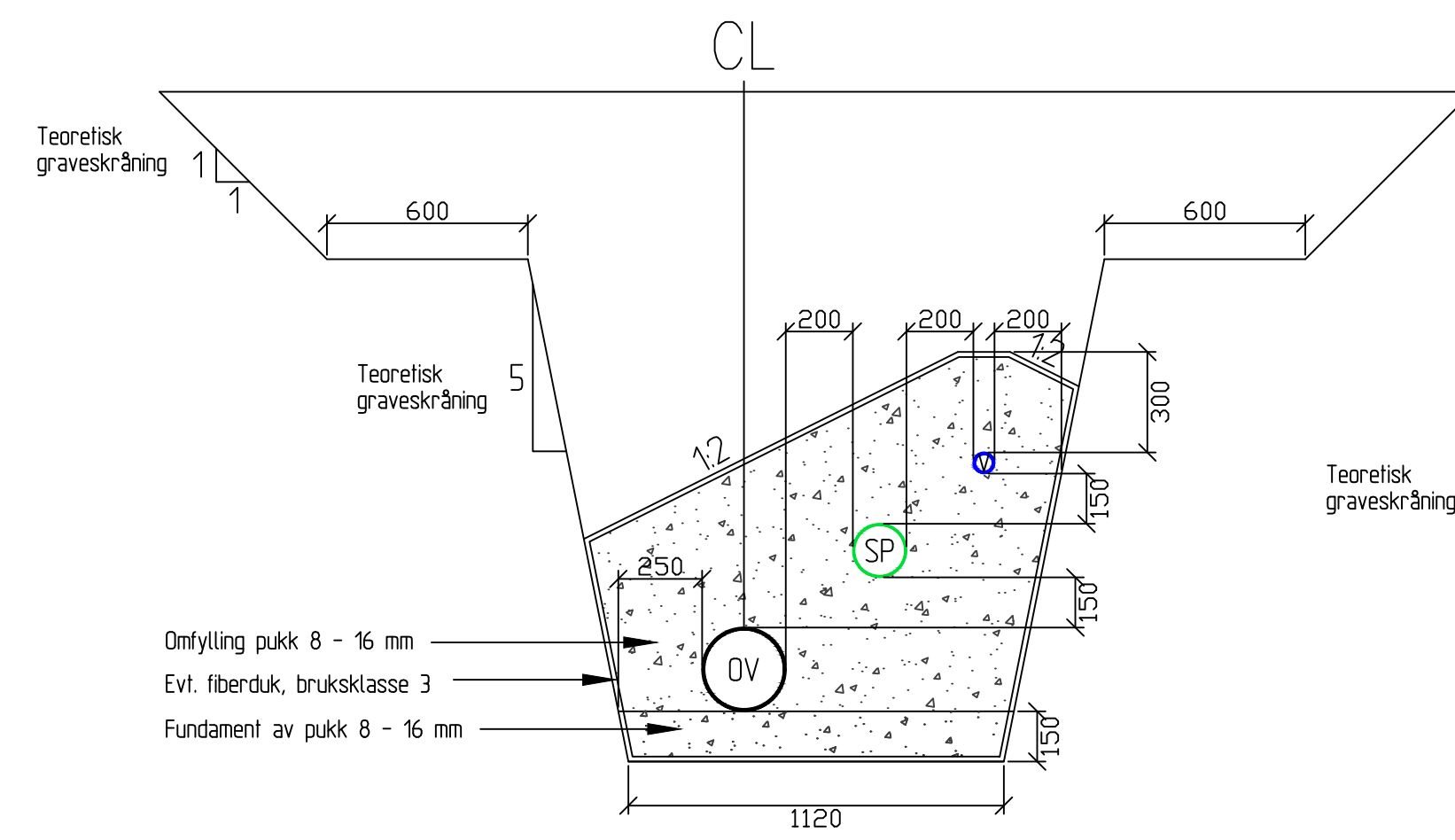
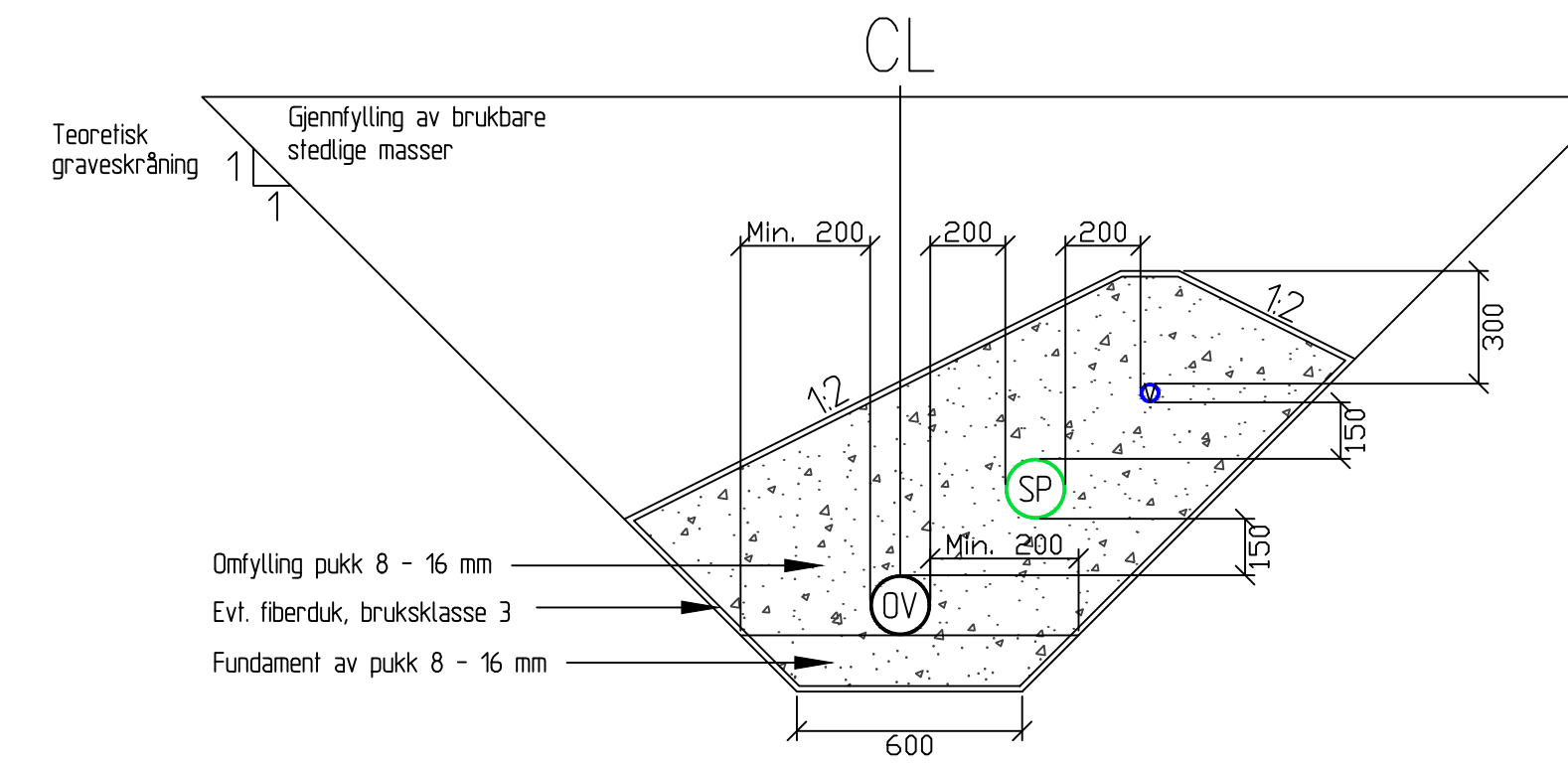


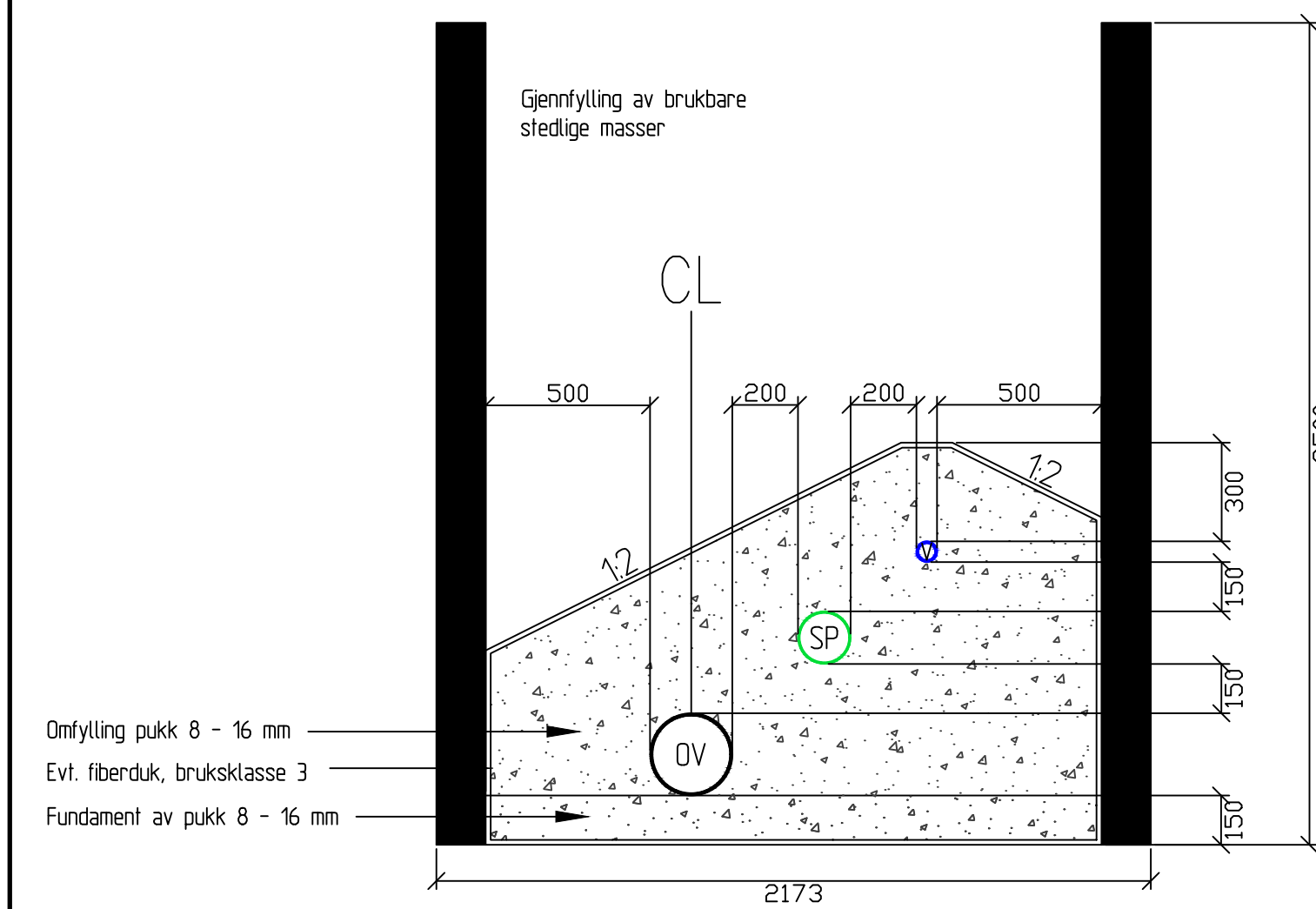
TYPISK GRØFTESNITT
OV250 PVC, SP160 PVC, VL63 PE



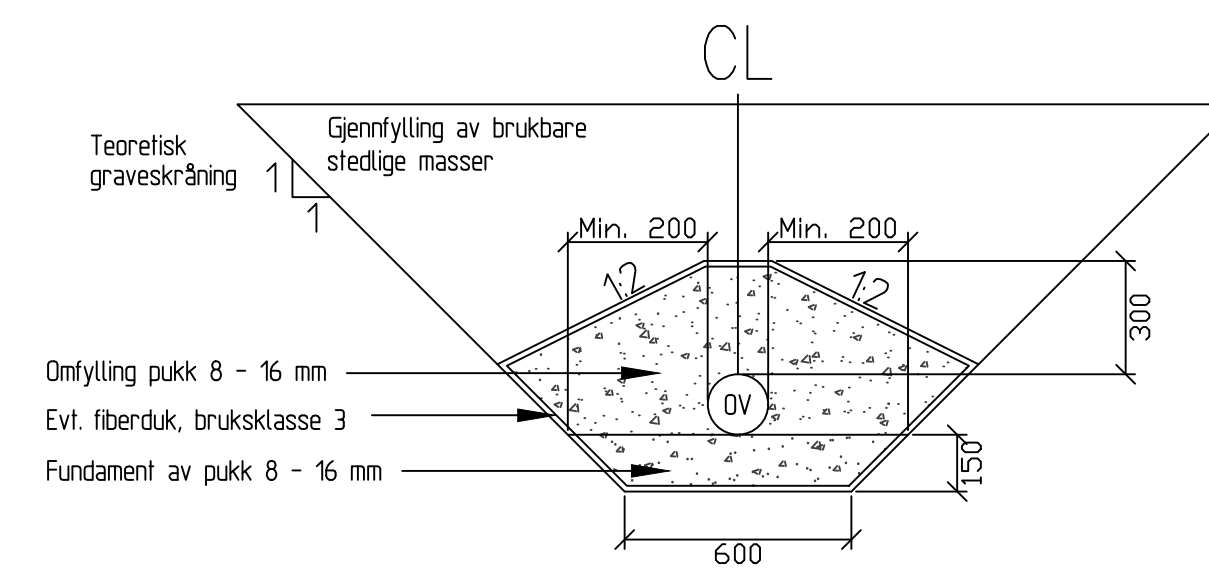
TYPISK GRØFTESNITT FJELL-/LØSMASSEGRØFT
OV250 PVC, SP160 PVC, VL63 PE



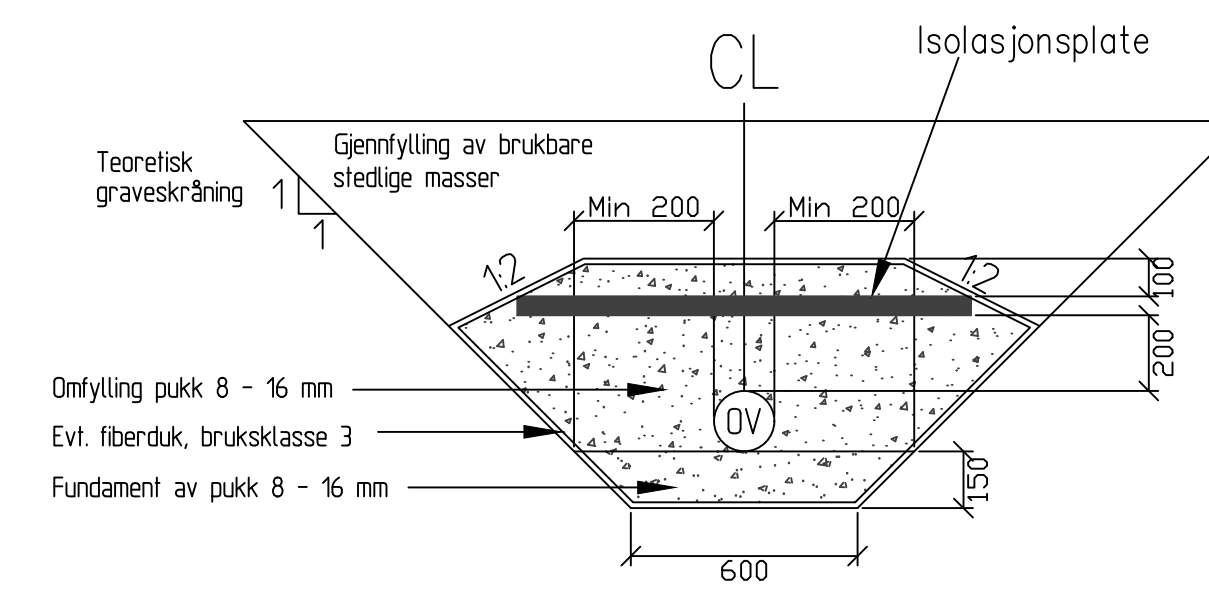
TYPISK GRØFTESNITT
OV160 PVC, SP160 PVC, VL50 PE



TYPISK GRØFTESNITT GRØFTEKASSER
OV250 PVC, SP160 PVC, VL63 PE



TYPISK GRØFTESNITT
OV160 PVC



TYPISK GRØFTESNITT
OV160 PVC med isolasjon

MERKNADER

- Helning på grøfteskråning er 1:1 i løsmasser og 5:1 i fjell.
- Isolasjonsplater brukes der overdekning over topp rør er mindre enn 1,2 m. Se lengdeprofil.
- Isolasjonsplater leveres normalt i ekstrudert polystyren i størrelse 1200x600x50 mm.

HENVISNINGER

Tegning VA-01-02. Plan og lengdeprofil
Kristiansund kommunes VA-norm

F02	2022-01-13	Tilbudstegning	ToArn	BjJri	ToArn
D01	2022-01-10	For godkjenning hos oppdragsgiver	ToArn	BjJri	ToArn
Rev.	Dato	Beskrivelse	Utarbeidet	Fagkontroll	Godkjent

Dette dokumentet er utarbeidet av Norconsult AS som del av det oppdraget som fremgår nedenfor. Opphavsretten tilhører Norconsult AS. Dokumentet må bare benyttes til det formål som oppdragsavtalen beskriver, og må ikke kopieres eller gjøres tilgjengelig på annen måte eller i større utstrekning enn formålet tilsier.

Kristiansund kommune Målestokk (gjelder A1)
1:20

Knut Siems gate 15 - Avløpssanering
Normal grøftesnitt