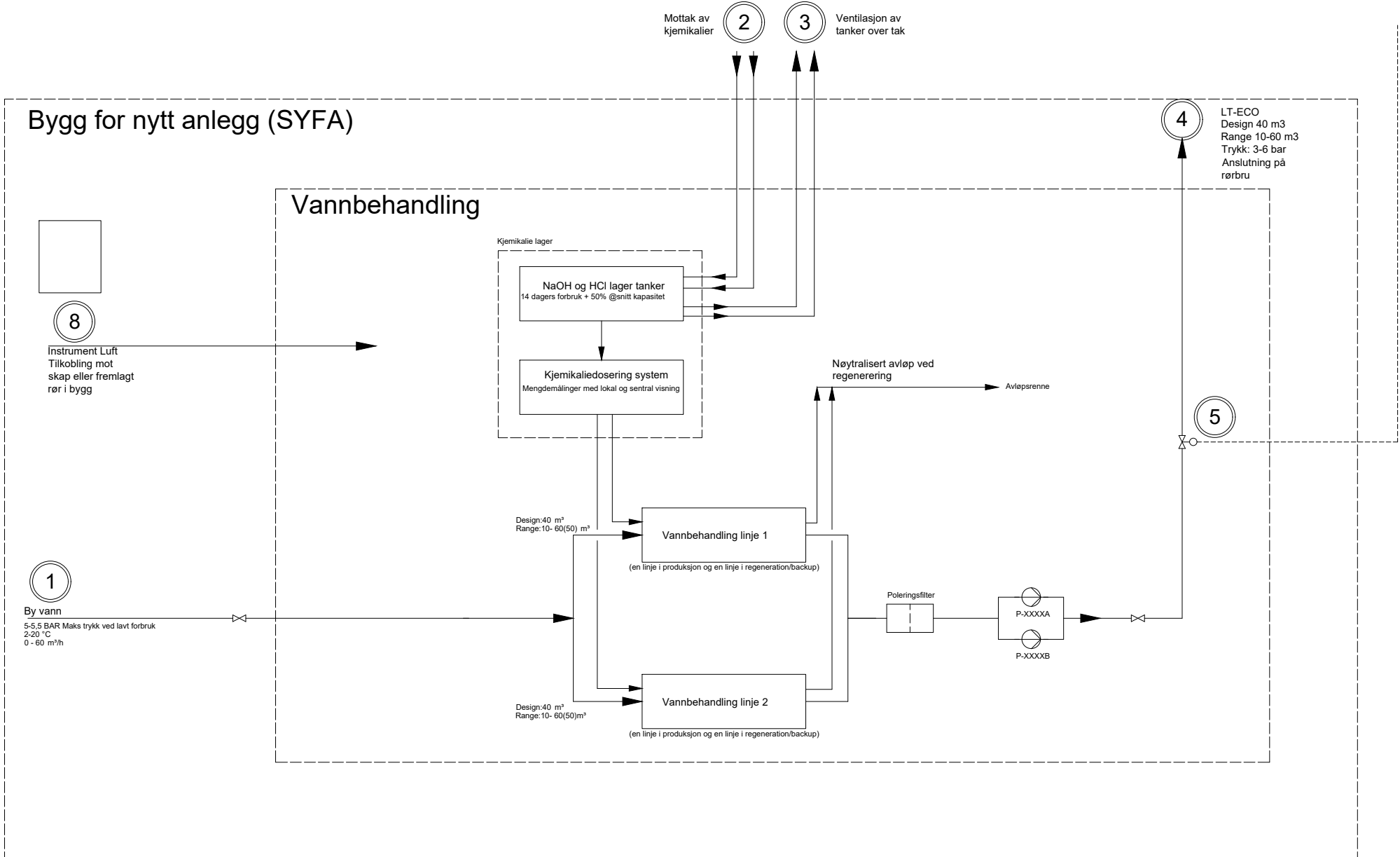


Bygg for nytt anlegg (SYFA)

Vannbehandling



8
Instrument Luft
Tilkobling mot
skap eller fremlagt
rør i bygg

1
By vann
5-5.5 BAR Maks trykk ved lavt forbruk
2-20 °C
0 - 60 m³/h

2
Mottak av
kjemikalier

3
Ventilasjon av
tanker over tak

4
LT-ECO
Design 40 m3
Range 10-60 m3
Trykk: 3-6 bar
Anslutning på
rørbru

5

Kjemikalie lager

NaOH og HCl lager tanker
14 dagers forbruk + 50% @snitt kapasitet

Kjemikaliedosering system
Mengdemålinger med lokal og sentral visning

Vannbehandling linje 1
(en linje i produksjon og en linje i regenerasjon/backup)

Design:40 m³
Range:10- 60(50) m³

Vannbehandling linje 2
(en linje i produksjon og en linje i regenerasjon/backup)

Design:40 m³
Range:10- 60(50)m³

Nøytralisert avløp ved
regenerering

Poleringsfilter

P-XXXXA
P-XXXXB

KARTOTEKODE:				TEGNINGSNUMMER:	
Date	Tegnet / Drawn	Kontrollert / Checked	Godkjent / Approved	Målestokk / Scale	
11.08.2021	DAA				
04	Tie in pkt vann flyttet inn i SYFA	RK	05.11.21	FREVAR KF	
03	Endret til kun Byvann forbruk	RK	29.09.21	VANNBEHANDLING	
02	Endret Leveransegrenser	RK	21.09.21	PFD GRUNNLAG FORESPØRSEL VANNBEHANDLING	
01	Første PFD - oppdelt leveranser	DAA RK			
REV.	Forandring / Beskrivelse	Tegn. Kont. GÅj. Data	Hemling:	Beregning:	KUNDE KARTOTEKODE:



Erstatning for: Erstatet av:

KUNDE TEGNINGSNUMMER:

KUNDE KARTOTEKODE: