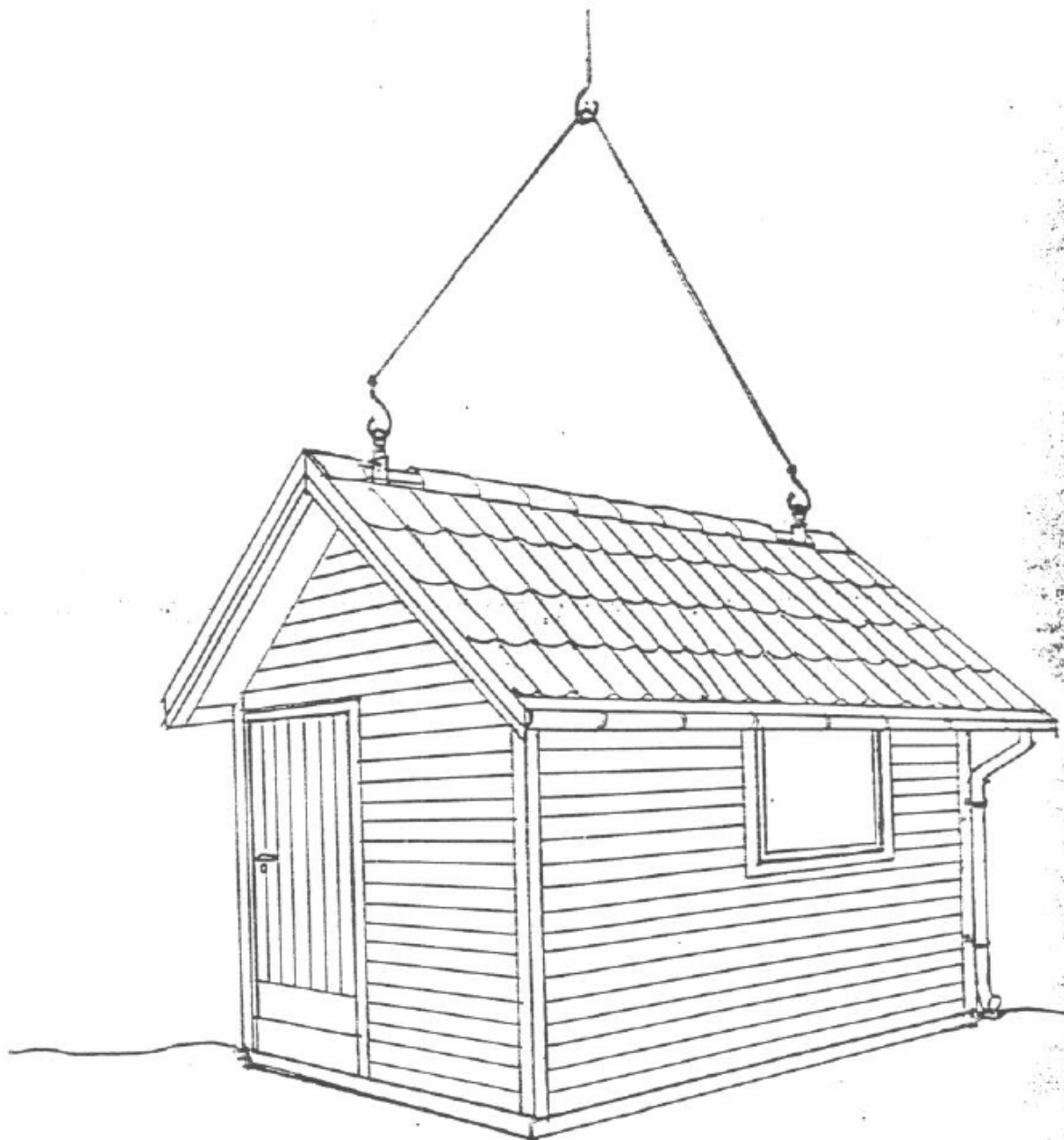


Aggregatthuis til ferjekai





Spesielt for bygging av aggregathuset:

Tegning K1-12 viser huset som skal leveres. Det skal bygges i trematerialer. Bredde ganger lengde skal være lik 2,40 x 4,20 meter. Beskrivelsen er ikke komplett, men gir grunnlag for å kunne kostnadsberegne huset.

Ved uoverensstemmelse mellom beskrivelse og tegning K1-12 gjelder sistnevnte.

Vær obs. på at plassering av dør, vindu og utsparing i gulv i hus avhenger av hvilken side fenderveggen er plassert på kaia. Når du står inne i huset skal du alltid se ferjekaibrua når du ser ut av vinduet.

Når du står på land foran huset og ser utover kaia:

- Er fenderveggen på din høyre hånd > da skal døra være montert på høyre side av kortveggen, og vinduet skal være montert i venstre langvegg.

- Er fenderveggen på din venstre hånd > da skal døra være montert på venstre side av kortveggen, og vinduet skal være montert i høyre langvegg.

Husk at hengslene på døra alltid skal monteres mot C/L kortvegg (motsatt vil døra slå inn i vindskibordet).

Huset kan fundamenteres på to måter:

1. Ringmur med innlagte 2 stk. ventiler for lufting (plasseres diagonalt i mur), og utsparinger i gulv for inntak av el. kabler og hydrauliske rør. Hus skal forankres til grunnmur ved bruk 4 stk. 20 mm varmgalvaniserte bolter/med skiver og mutre i hvert hjørne gjennom bjelkelag. Hvert hjørne skal ha 1 stk. wire forankring.
2. Stålbjelker som forankres i betongdekket. Hvert hjørne skal ha 1 stk. wire forankring.

Aggregathuset skal produseres som vist på tegning K1-12, og har 1 stk. vindu og 1 stk. dør.

Bjelkelag i hus skal være til 48 x 148 mm.

Det skal være utsparing i gulv for inntak av kabler. Størrelse og sted for plassering av utsparing avhenger av hvilken kai det skal plasseres på og vil bli oppgitt av byggherren. Utsparing skal plasseres over inntakssted for kabler etc.

Inkl. 1 stk. ventil i vegg hus. Hus skal først grunnes med beis, og deretter gis 2 strøk med dekkmalning. Farge dekkmalning skal være Dovregrå nr. 0038.

Døra i huset skal leveres med låsesylinder og 3 stk. nøkler.

Sylinder skal være tilpasset standard nøkkel for Vegvesenets aggregathus.

TØMMERARBEIDER

Dimensjonsbetegnelse av trevirke er en sammensetning av NS-betegnelser hvor første bokstav angir virke type (S-skur last, J - justert, H - høvlet), tallene angir dimensjon i mm, hvor stor bokstav etter dimensjon angir kvalitet (C, S, Sx og E i h.h.t. NS 3080) og til slutt angis tretypen: g = gran, f = furu.

Det er i denne post beskrevet vegger oppbygget av bindingsverk av tre. For tømmerarbeidene gjelder også bestemmelsene i relevante utgaver av Norsk Standard og Norges Byggforskningsinstituttts detaljblad.

For sammenbinding av trekonstruksjonene leveres og monteres nødvendige bolter, stifter, båndstål, skruer, lim o.l. såfremt ikke annet er spesielt angitt i den enkelte post.

Det er også ønskelig at entreprenøren gjør seg kjent med informasjonsheftet utgitt av Norsk Naturskade pool: "Sikring av bygg mot storm- og vindskader".

Til alle nødvendige arbeider skal det benyttes forsinket stift, skum, bolter, beslag osv.

Det må påses at all isolasjon og andre materialer som kan ta skade av fuktighet, blir effektivt beskyttet mot væte før, under og etter anbringelse i bygget.

For alle materialer vises til de respektive produsenters arbeidsveiledning for utførelse av arbeidene. Kledning med plater skal over alt utføres slik at alle platekanter får anlegg mot spikerslag.

POST		MENGDE	ENHETS- PRIS	SUM
1.00	YTTERVEGGER			
1.100	BINDINGSVERK			
1.101	<u>Bindingsverk for kledning, toleranseklasse 2</u> J 36 x 73 S av gran c/c 60 cm. For innvendig kledning med plater og utvendig forblending. Alle yttervegger inklusiv gesimsflater.	20,8 m ²		
1.200	KLEDNING AV BINDINGSVERK			
1.201	<u>Plater på innvendige vegger</u> 12 mm <i>Troens Ekstra</i> med fasede kanter, ferdigbehandlet med farve lys antikk. Platene skal stiftes og limes. Dette må utføres nøyaktig siden dampsperresjiktet er fjernet. Inkl. dampsp.sjikt. <i>Inkl. stre, for maling.</i>	19,2 m ²		
1.300	TETNINGSSJIKT			
1.301	<u>Tetningssjikt av papp</u> Forhudningspapp 600 - NS 830 skal over alt ha klemte skjøter.	23,6 m ²		
1.400	ISOLASJON			
1.401	<u>Isolering med mineralullplater</u> 70 mm mineralull, kval. A.	20,2 m ²		
1.500	UTLEKTING			
1.501	<u>Utlekting for utvendige kledninger, toleranseklasse 2</u> J 23 x 36 S gran c/c 60 cm.	23,6 m ²		
1.600	YTTERVEGGSKLEDNING			
1.601	<u>Liggende utvendig kledning, Dobbel Fals</u> J 23 x 123 mm gran for beising. Se detaljer, tegning nr. 9-1513-A2.	23,6 m ²		
	SUM			

POST		MENGDE	ENHETS- PRIS	SUM
1.700	UTVENDIGE LISTER TOLERANSEKLASSE 2			
1.701	<u>Vannbrett av tre, trykkimpregnert</u> J 30 x 73 mm furu. Se detalj 3 og 7. Skjema, tegning nr. 9-1513-A2.	1,8 lm		
1.702	<u>Utvendig vindu- og dørlister av tre</u> J 17 x 73 mm gran for beising. Se skjema, tegning nr. 9-1513-A2.	6,9 lm		
1.703	<u>Utvendige hjørnekasser av tre</u> J 17 x 73 mm gran for beising. Se detaljer, tegning nr. 9-1513-A2.	18,5 lm		
1.800	DØRER OG VINDUER			
1.801	<u>Dør i yttervegg</u> Ytterdør 890 x 1990 mm utadslående høyrehengslet med stående panel og sparkeplate høyde ca. 200 mm. Materialene skal være førsteklasses. Karmene skal dyppimpregneres i klar beis 1 gang på fabrikk for senere beising på byggeplass. Døren skal leveres og monteres komplett med beslag, lås og vrider. All belisting på begge sider skal inkluderes i henhold til NS. <i>Dørtype: Sweedør Teale. (Hengslene skal alltid plasseres nær Eli vegg)</i>	1 stk.		
1.802	<u>Vindu i yttervegg</u> Vindu 790 x 790 mm topphengslet utadstående. Karmer, rammer og glasslister av førsteklasses furu. Natureloksert aluminiums glasslist i bunnen. Treverket skal dyppimpregneres i klar beis, for senere beising på byggeplass. Vinduet skal leveres og monteres komplett med beslag og 2 lags isolerglass. All belisting på begge sider skal inkluderes i henhold til NS.	1 stk.		
	SUM			
	SUM POST 1.00 OVERFØRES TIL SIDE 10			

POST		MENGDEN	ENHETS- PRIS	SUM
2.00	DEKKE			
2.100	BJELKELAG			
2.101	<u>Bjelkelag av tre, toleranseklasse 2</u> J 48 x ¹⁵² 48 gran c/c 60 cm.	6,6 m ²		
2.200	PLATEGULV			
2.201	19 mm kryssfinér stiftes og limes, overflate- behandles med maling.	5,9 m ²		
2.300	ISOLERING			
2.301	Isolering med mineralullsmatter. 100 mm mineral- ull, kval. A.	6,6 m ²		
2.400	TETTESJIKT MOT GRUNNEN			
2.401	4 mm vannfast kryssfinér med klemte skjøter.	6,6 m ²		
2.402	Lekter J 17 x 30 S furu, trykkimpregnert trelast, konf. NBI-blad G 432.101.	6,6 m ²		
	SUM POST 2.00 OVERFØRES TIL SIDE 10			

POST		MENGDE	ENHETS- PRIS	SUM
3.00	YTERTAK			
3.100	SPERRER			
3.101	<u>Sperretak, toleranseklasse 2</u> J 48 x 123 S gran c/c 60 cm. 2" x 5"	11,6 m ²		
3.200	UNDERTAK			
3.201	<u>Trefiberplater</u> 3-4 mm tykke asfaltimpregnerte på oversiden. Legges etter produsentens arbeidsveiledning for utførelse av arbeidet.	11,6 m ²		
3.300	AVSTIVING			
3.301	<u>Avstiving av sperrer og hanebjelke</u> Kryssfinér 4 mm som stiftes til sperrer og hanebjelke.	0,7 m ²		
3.400	SLØYFER LEKTER OG DIVERSE LISTVERK			
3.401	Sløyfer J 11 x 23 S gran.	11,6 m ²		
3.402	Lekter J 30 x 36 S gran.	11,6 m ²		
3.403	Mønebord J 48 x 123 S gran.	3,8 lm		
3.404	Forkantbord J 22 x 138 S gran for beising.	7,6 lm		
3.405	Vindskjebord J 22 x 138 S gran for beising.	13,6 lm		
3.406	Vannbrett over dør og under vindu. J 36 x 61 S gran.	1,8 lm		
	SUM			

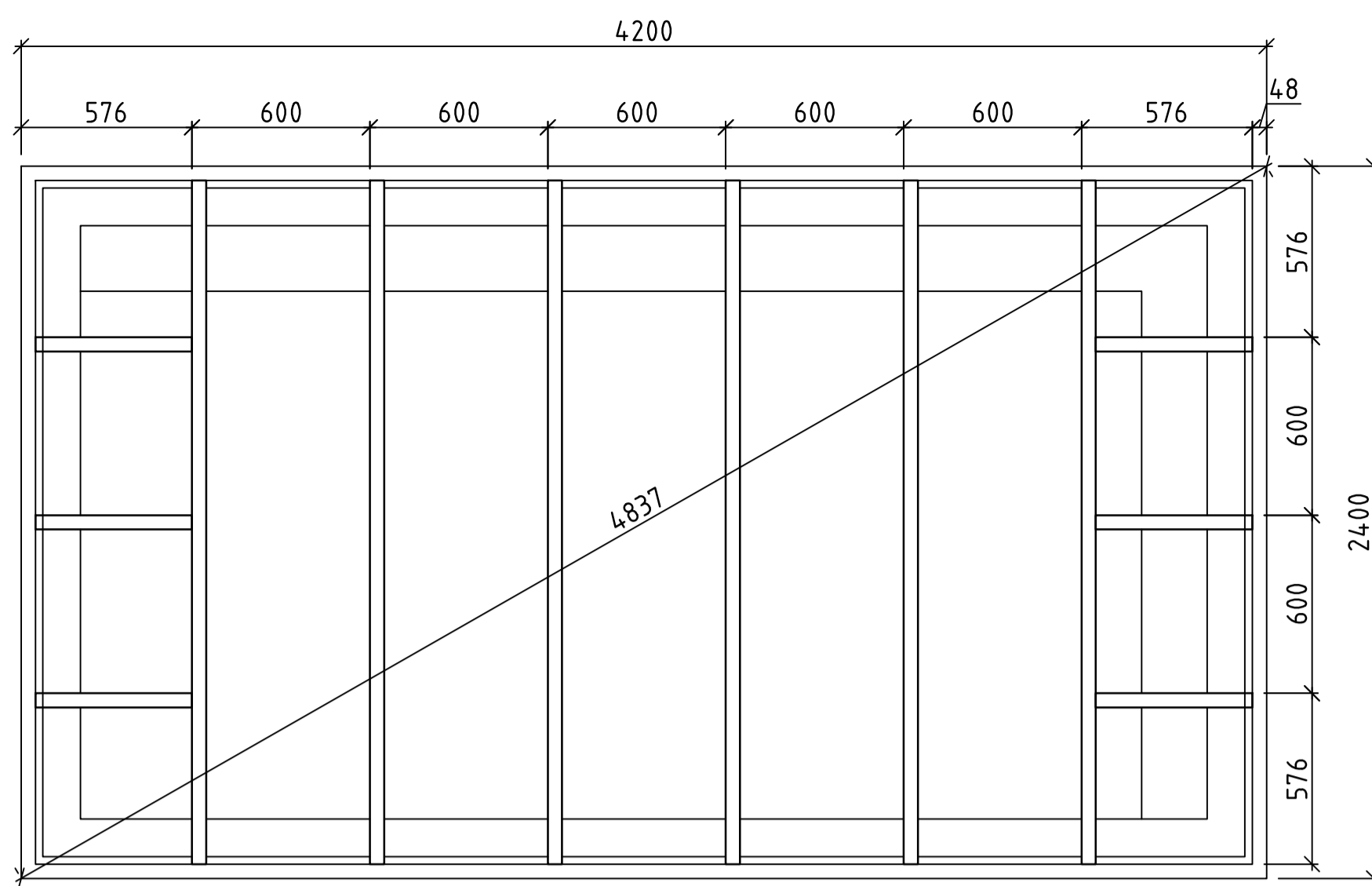
POST		MENGEDE	ENHETS- PRIS	SUM
3.500	ISOLASJON			
3.501	<u>Isolering med mineralullsmatter</u> 70 mm isolasjon kval. A med vindsperre.	6,8 m ²		
3.600	TEKKING			
3.601	<u>Komplett tekking med Decra</u> Inklusiv alle avslutninger ved møne, vindskjier og gesims.	11,6 m ²		
3.700	HIMLING			
3.701	<u>Plater på himling</u> Samme type som innvendige vegger, post 1.201. <i>IKONS Himling, Policast Inkl. dampspærresjikt.</i>	6,3 m ²		
	SUM			
	SUM POST 3.00 OVERFØRES TIL SIDE 10			

POST		MENGE	ENHETS- PRIS	SUM
4.00	INNENDIG LISTVERK			
4.100	LISTVERK AV TRE			
4.101	Sokkellist H 12 x 58 E, ferdig lakkert.	8,8 lm		
4.102	Gesikter på vindu og dør H 9 x 58 E, ferdig lakkert.	6,6 lm		
4.103	Taklister H 15 x 28 E, ferdig lakkert.	15,6 lm		
4.104	Hjørnelister H 18 x 18 E, ferdig lakkert.	8,2 lm		
	SUM POST 4.00 OVERFØRES TIL SIDE 10			

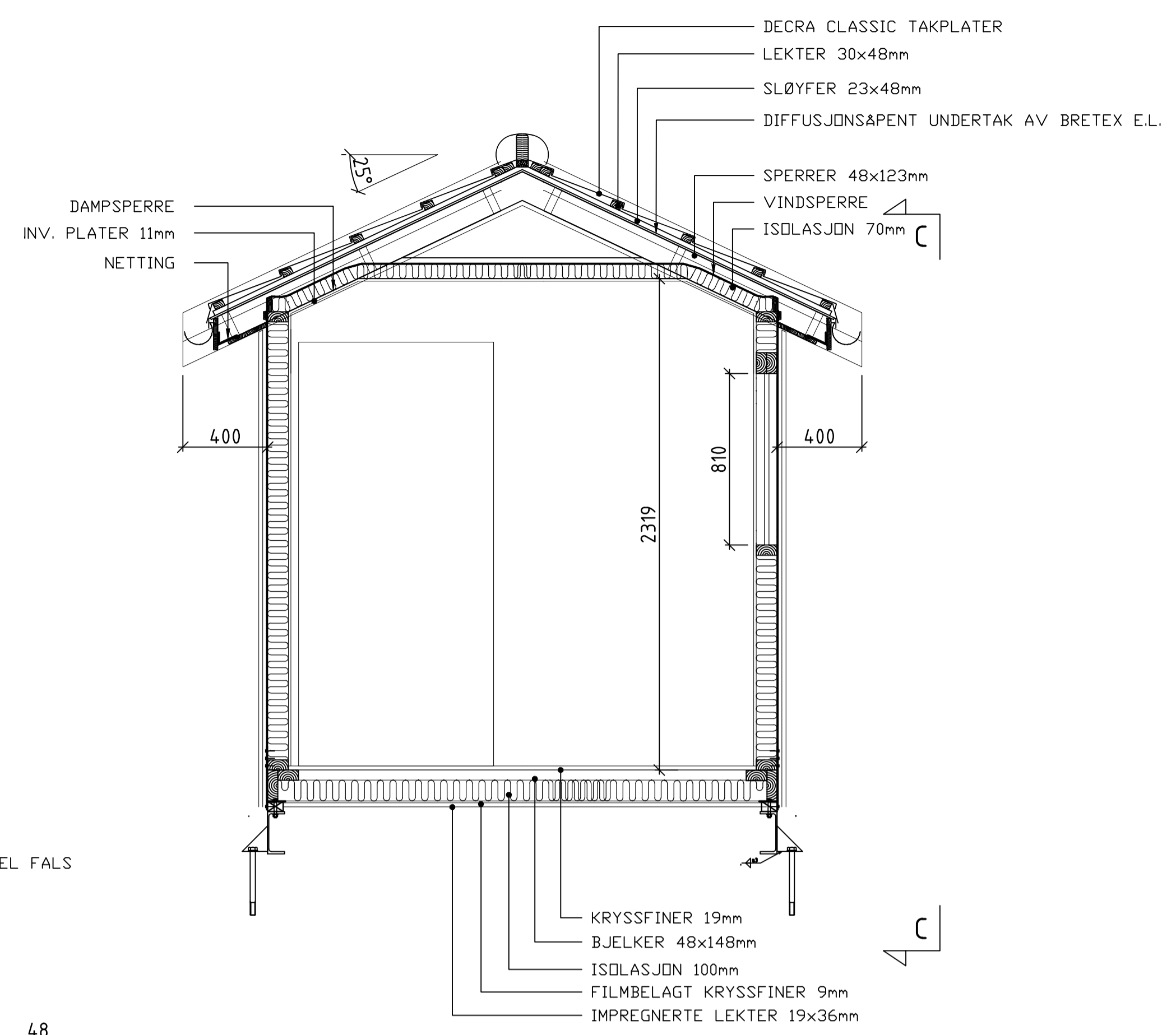
POST		MENGE	ENHETS- PRIS	SUM
5.00	BESLAG OG TAKRENNER			
5.100	SÅLBENKBESLAG FOR DØR OG VINDU Utbrettet bredde 115 mm.	1,8 lm		
5.200	BESLAG UNDER DØR Utbrettet bredde 240 mm.	1,0 lm		
5.300	TAKRENNER 4" plastisolbeh.stål komplett med kroker, bord- takbeslag m.m.	RS		
5.400	NEDLØPSRØR Ø 75 mm plastisolbeh.stål komplett med utkast, rørklemmer, bend, mellomstykker, tappestykke m.m.	RS		
5.500	VENTIL			
5.501	Komplett ventil 3" x 4", ferdig montert.	1 stk.		
	SUM POST 5.00 OVERFØRES TIL SIDE 10			

POST		MENGDEN	ENHETS- PRIS	SUM
6.00	MALERARBEIDER			
6.100	UTVENDIG ARBEID DØR OG VINDU 2 strøk beis som Trebit e.l. på dør og vindu. Farve konf. Statens vegvesen, Statens vegvesen	RS		
6.200	UTVENDIG ARBEID LISTVERK OG FLATER AV KLEDNING 2 strøk beis som Trebit e.l. på listverk og flater av kledning. Farve konf. Statens vegvesen Statens vegvesen Farge: Jotun 042, villvins.	RS		
6.300	INNVENDIG ARBEID			
6.301	2 strøk gulvmaling påføres gulv.	RS		
6.302	Alle lister, karmen og dørblad påføres 2 strøk lakk.	RS		
	SUM POST 6.00 OVERFØRES TIL SIDE 10			

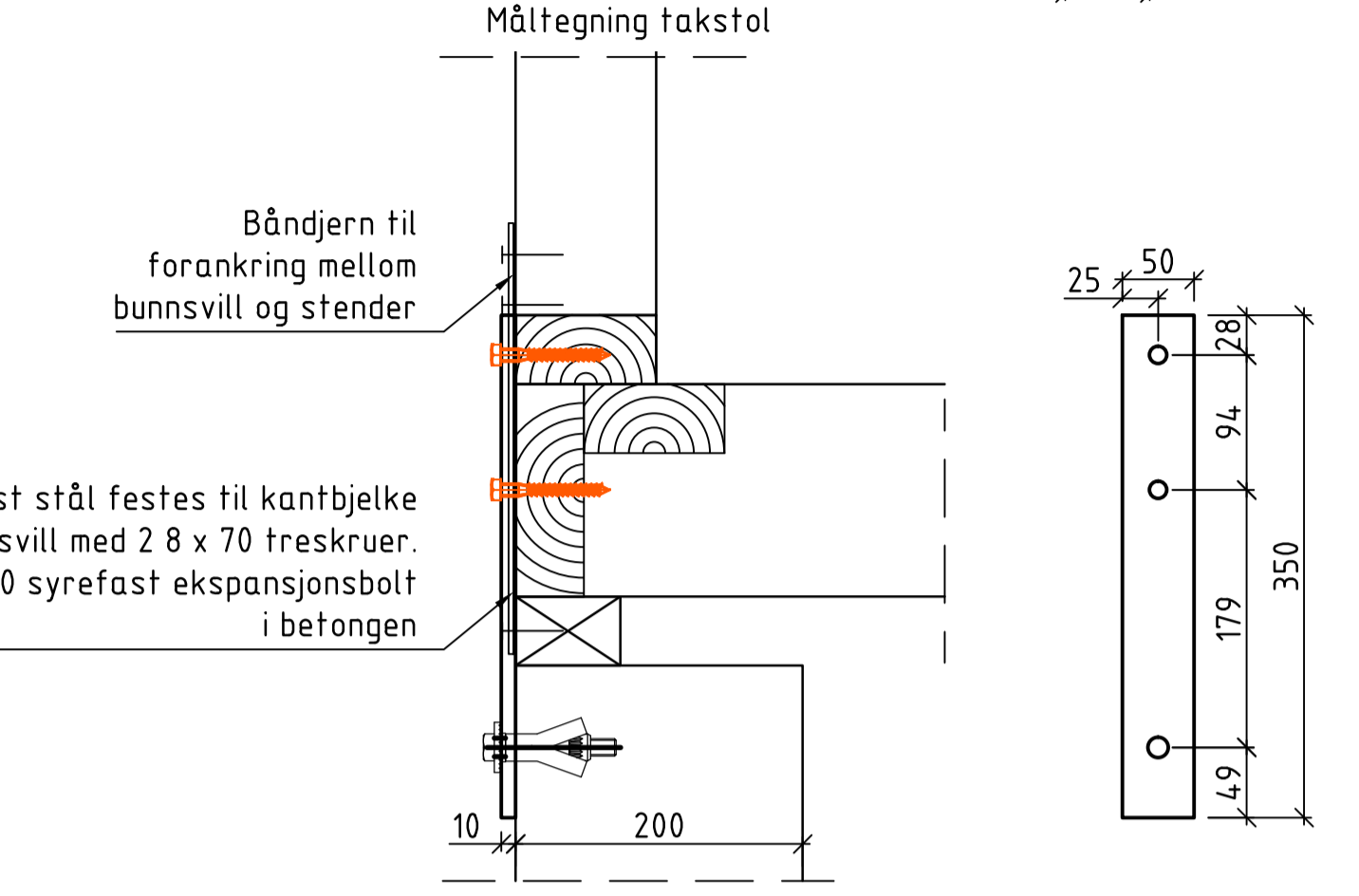
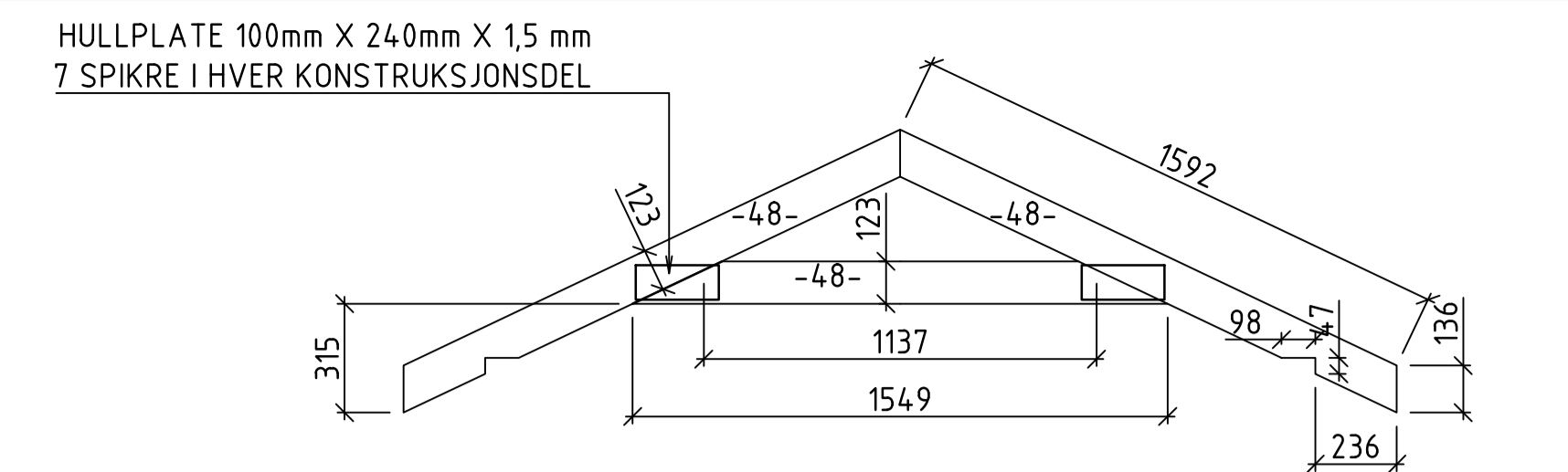
POST		MENGDE	ENHETS- PRIS	SUM
7.00	STÅLARBEIDER			
7.100	LØFTEANORDNING Løfteandorning som montres under kledningen, se skjema tegning nr. 9-1513-A2.	2 stk.		
7.200	FLATTSTÅL Flattstål 5 x 50 x 175, se skjema tegning nr. 9-1513-A2.	2 stk.		
7.300	FLATTSTÅL Flattstål 5 x 60 x 190/230, se skjema tegning nr. 9-1513-A2.	4 stk.		
	SUM POST 7.00			
	SUM OVERFØRT POST 1.00			
	SUM OVERFØRT POST 2.00			
	SUM OVERFØRT POST 3.00			
	SUM OVERFØRT POST 4.00			
	SUM OVERFØRT POST 5.00			
	SUM OVERFØRT POST 6.00			
	SUM TOTALT			



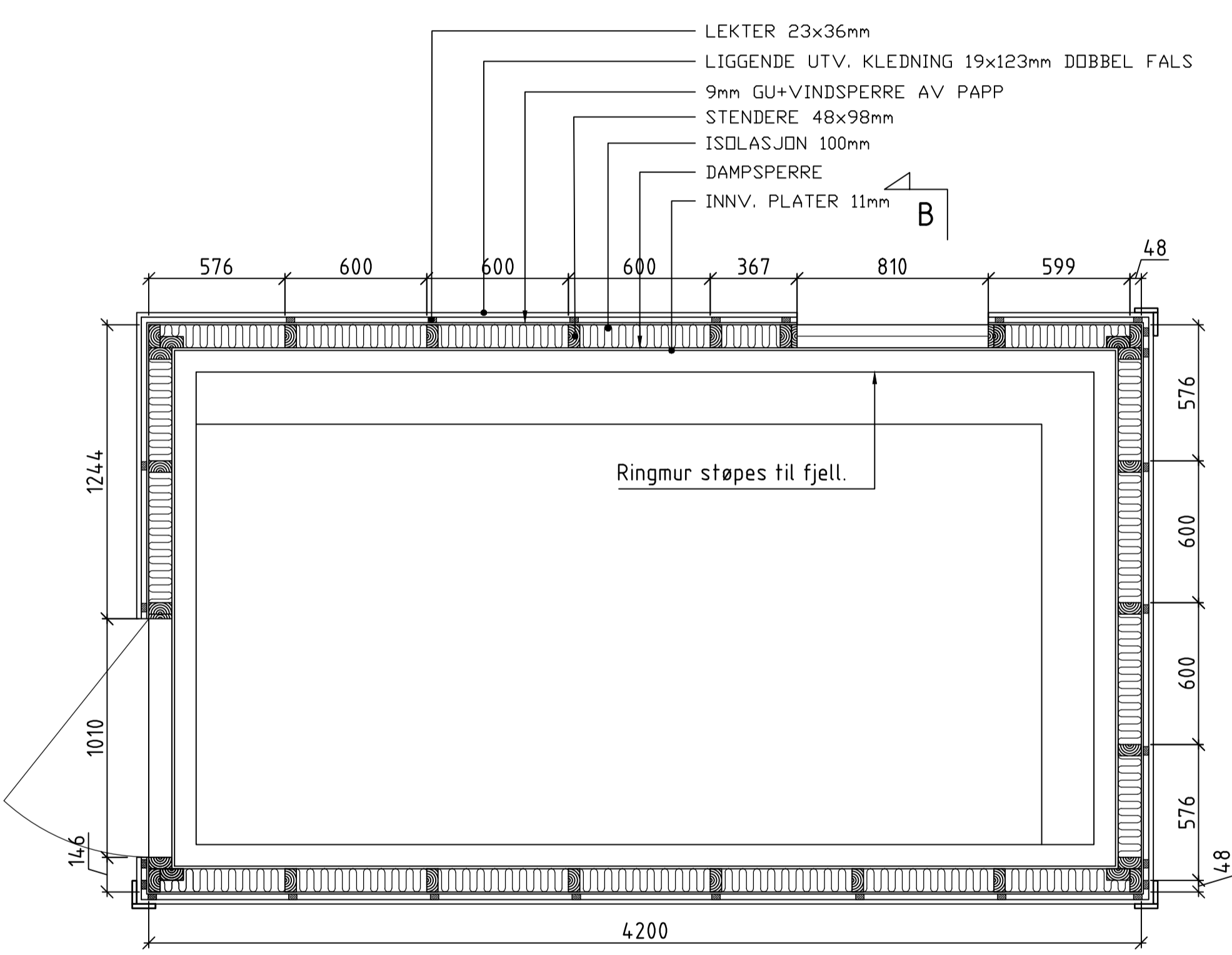
PLAN
1:20
Bjelkelagsplan



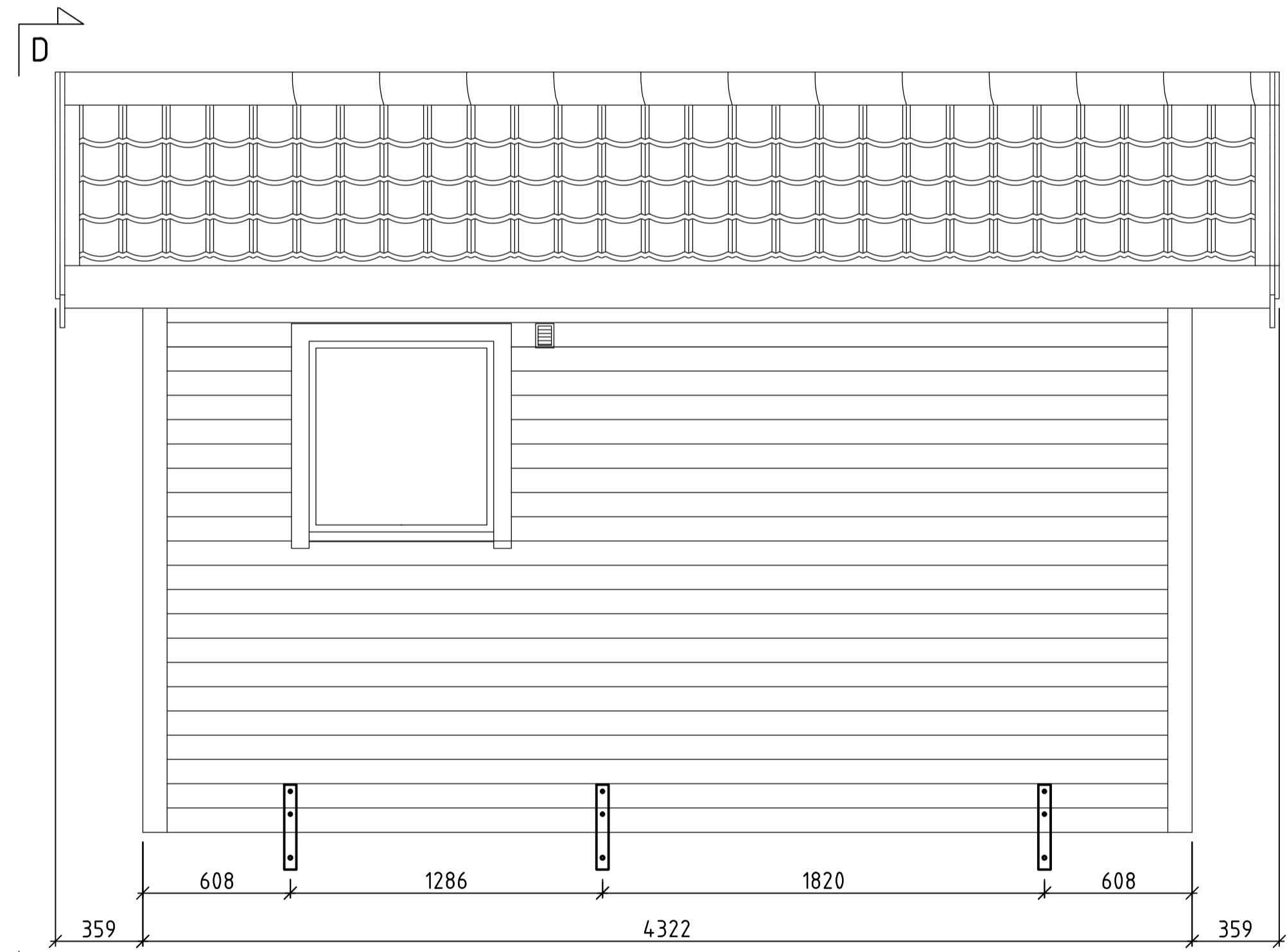
B SNITT
1:20



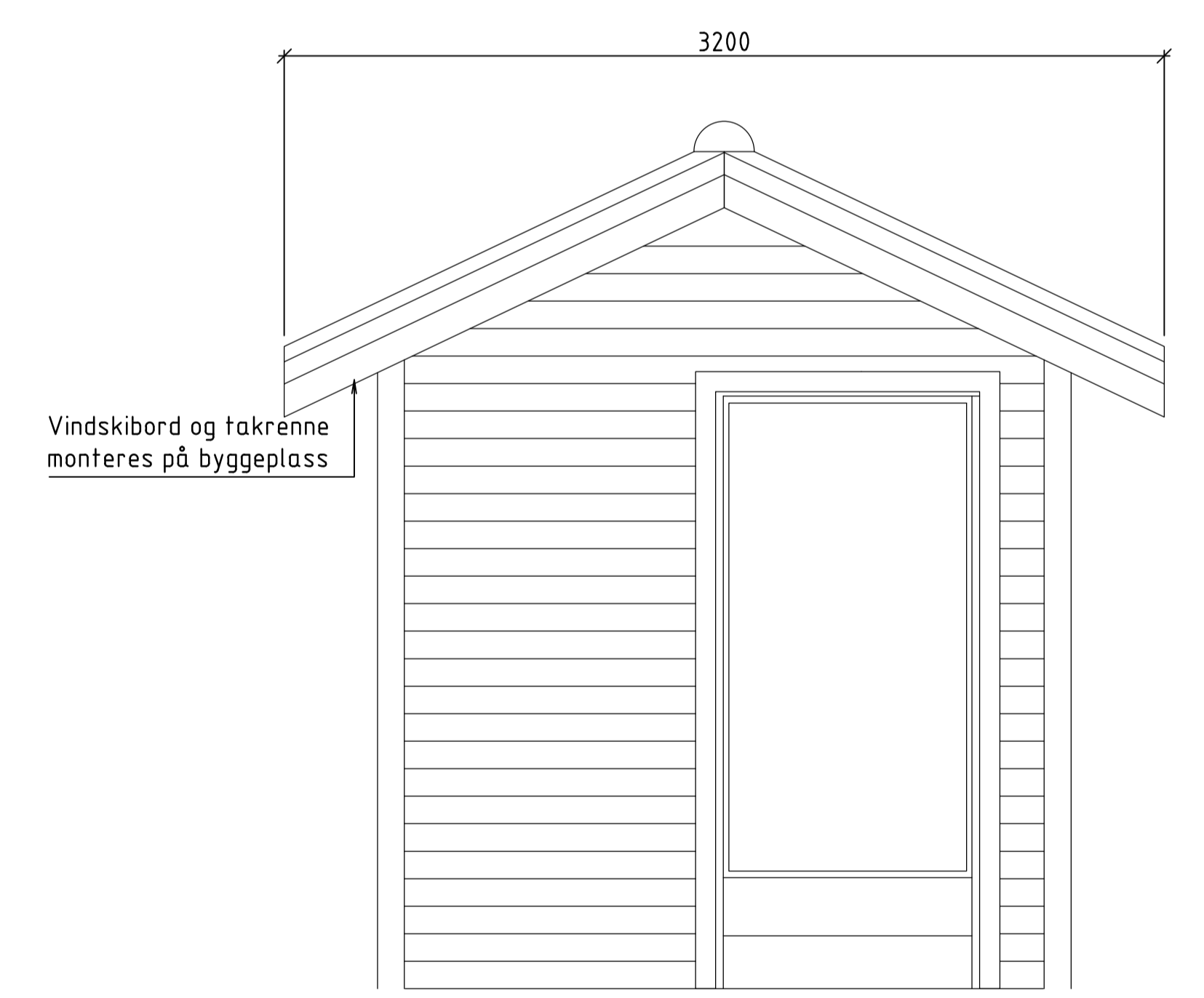
1 DETALJ INNFESTING I KAIDEKKE
1:5



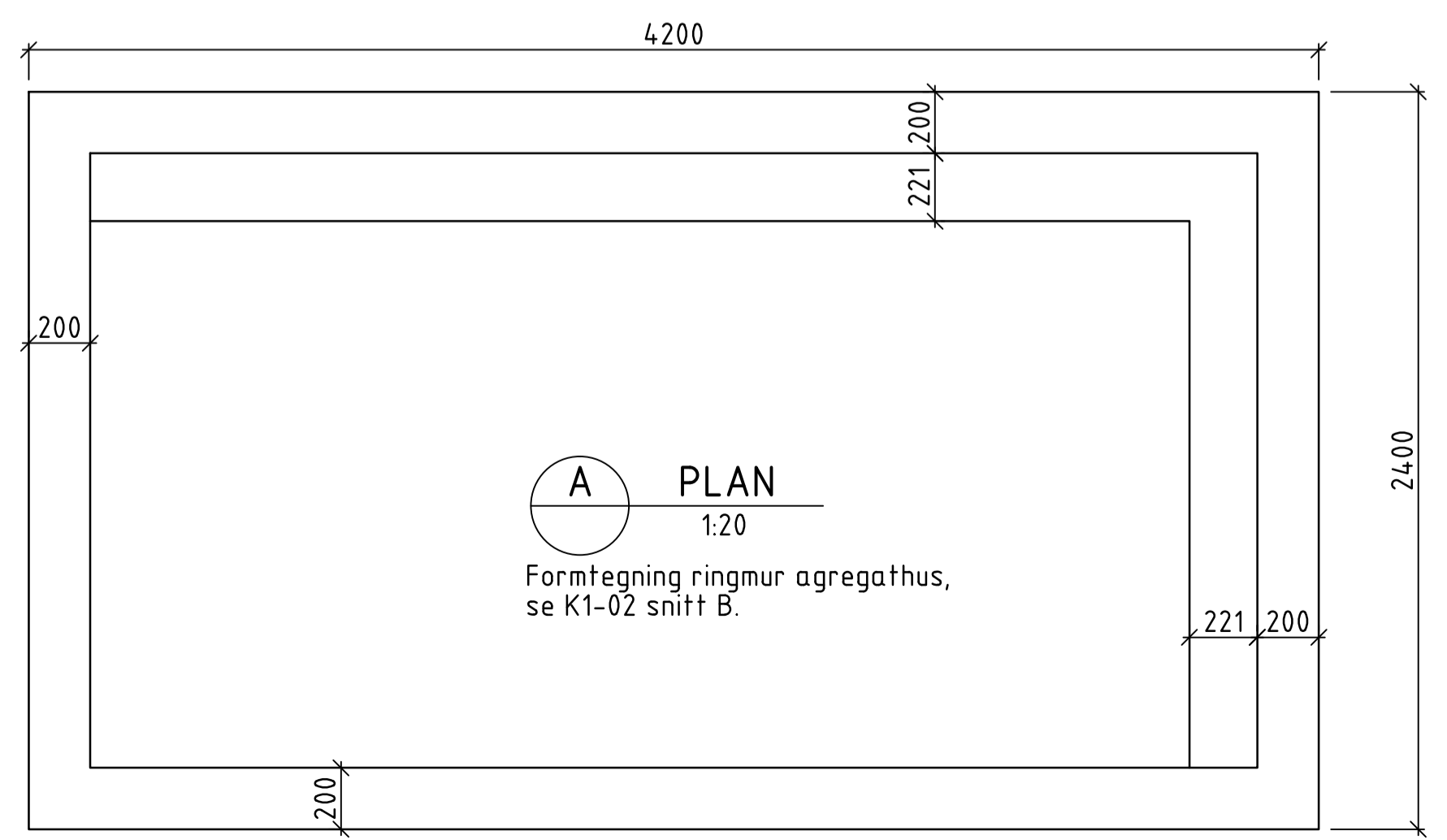
A PLAN
1:20



C OPPRISS
1:20

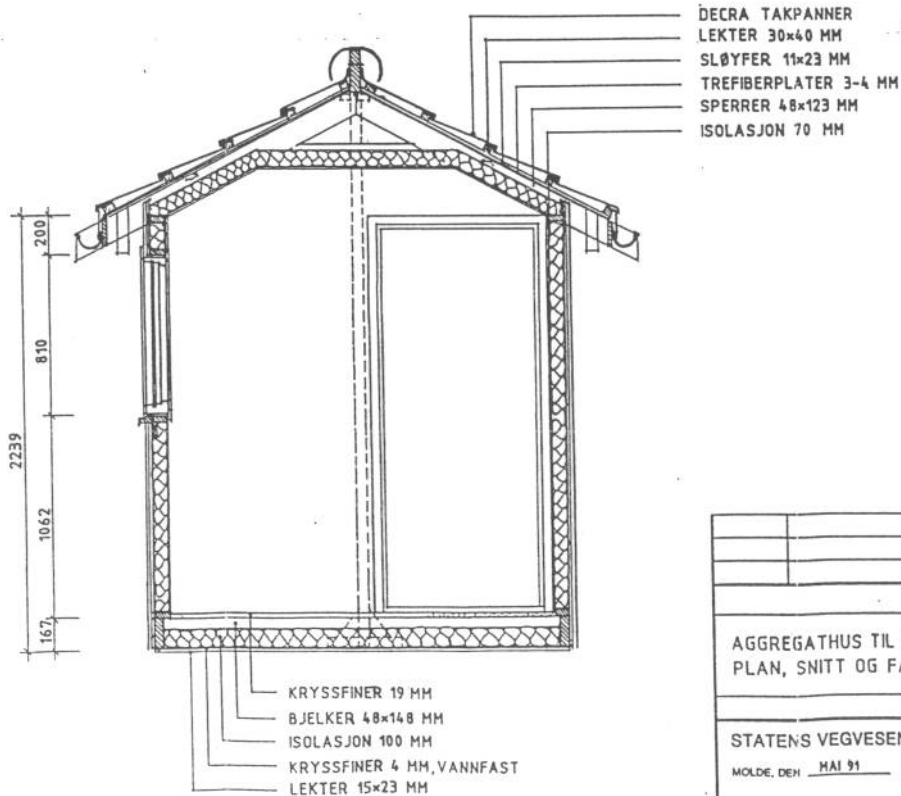
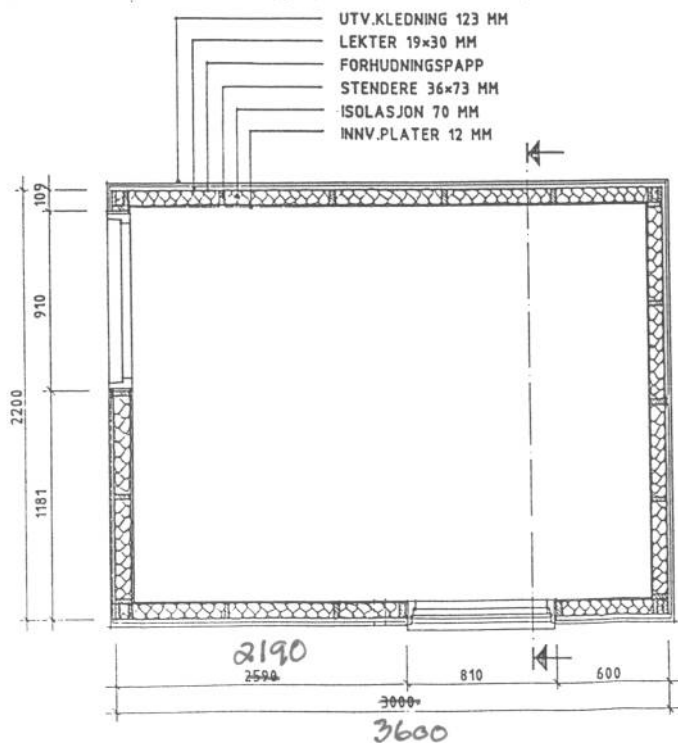
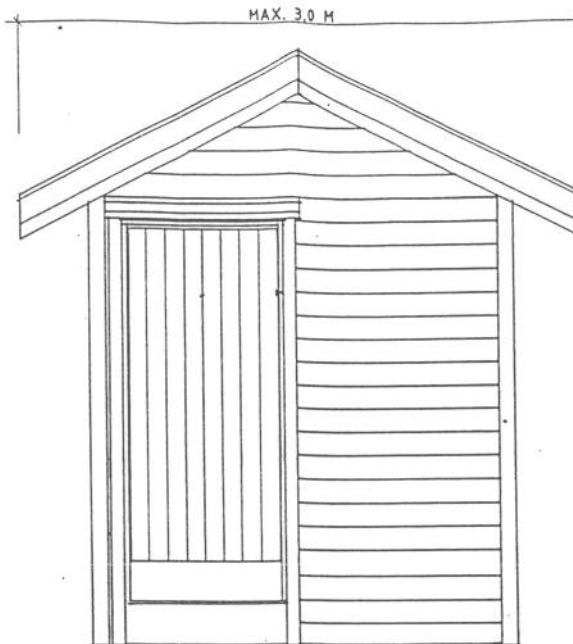
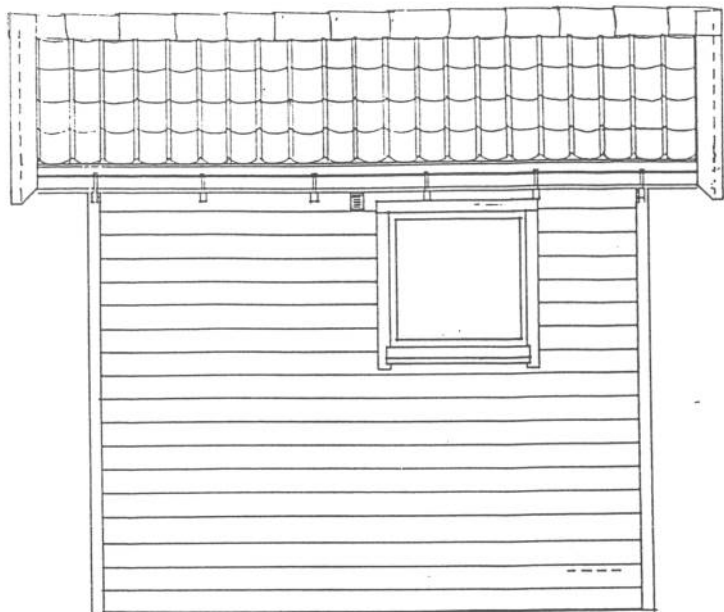


D OPPRISS
1:20

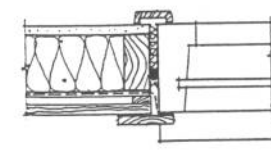
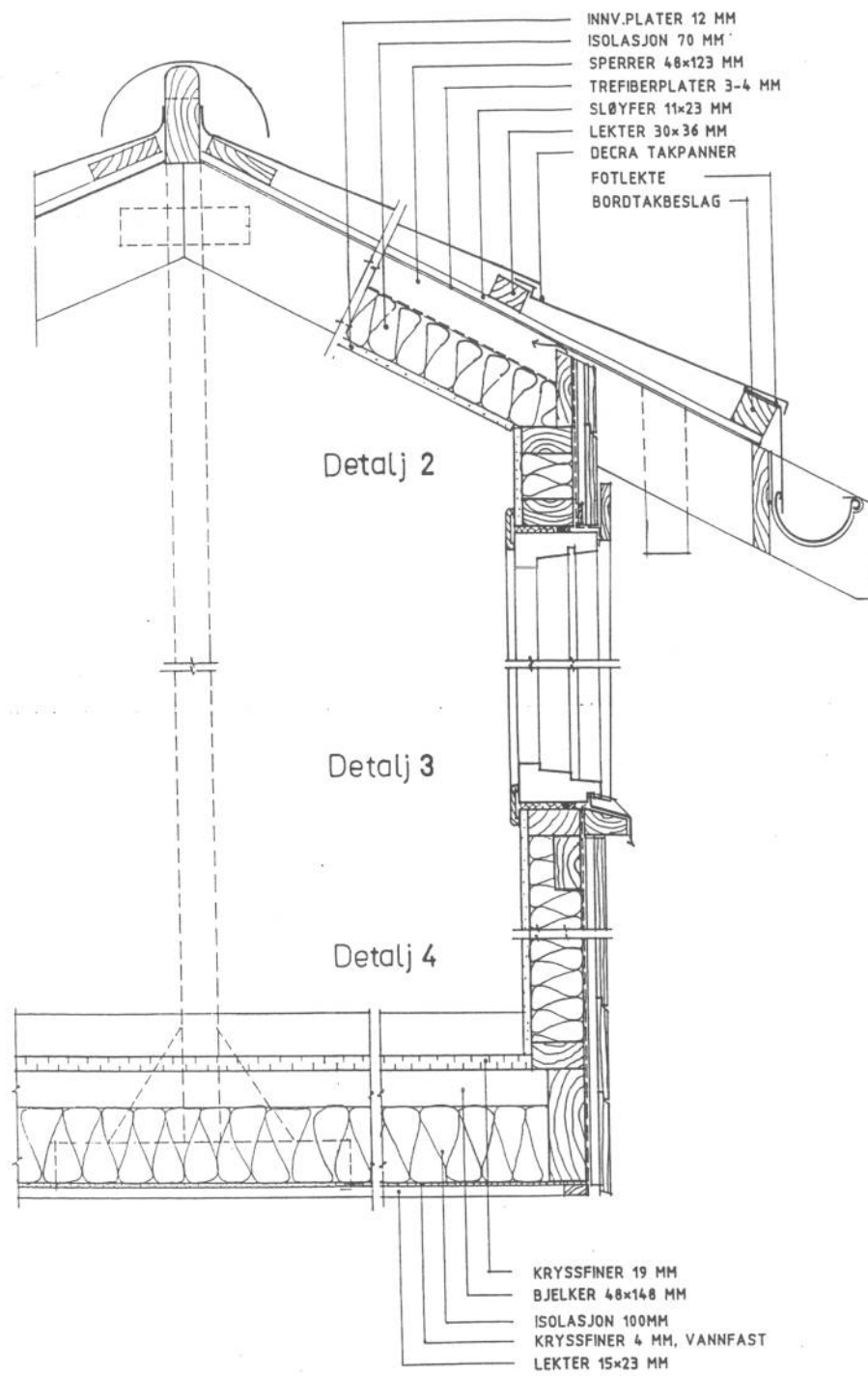


A PLAN
1:20
Formtegning ringmur agregathus, se K1-02 snitt B.

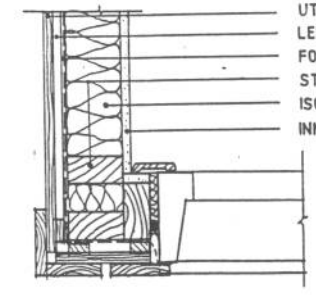
Revisjon	Revisjonen gjelder	Utlarb	Kontr	Godkjent	Rev. dato
 Statens vegvesen Fv 828 Parsell Hp 203 Flostad fergekai		Tegningsdato 01092014		Bestiller Region Nord	
Agregathus Tilbudstegeting		Produsert for Bru		Produsert av Bru	
Utarbeidet av Jørped		Kontrollert av Kenals		Godkjent av Kursol	
Konsulentarkiv		Tegningsnummer/ revisjonsbokstav K1-12		PROF-nummer Arkivnummer Byggesaksnummer 18-2898 Målestokk A1 Som vist	



		MÅLESTOKK	TEGN: ØB.D.4.91 WCD
		1:40	TRAC:
			KFR:
AGGREGATHUS TIL FERJEKAI PLAN, SNITT OG FASADER		ERSTATNING FOR:	
STATENS VEGVESEN, MØRE OG ROMSDAL		ARK. NR.	
MOLDE, DEN MAI 91		9 - 1512 - A2	
		SIGN.	



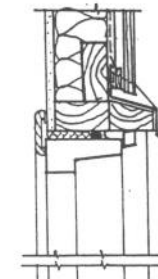
Detalj 6



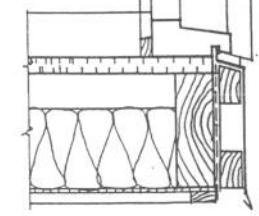
Detalj 5

- UTV.KLEDNING
- LEKTER 23x36 MM
- FORHJUDNINGSPAPP
- STENDERE 36x73 MM
- ISOLASJON 70 MM
- INNV.PLATER 12 MM

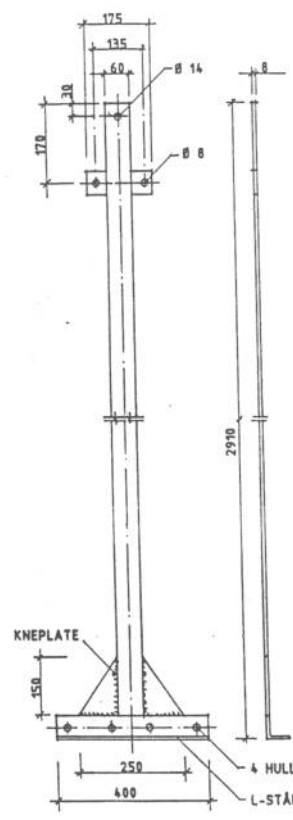
Detalj 7



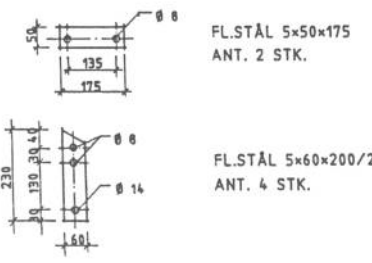
Detalj 8



VERTIKALSNITT GJ. DØR



LØFTEANORDNING SO
SKAL MONTERES UNI
KLEDNINGEN.
ANT. 2 STK.

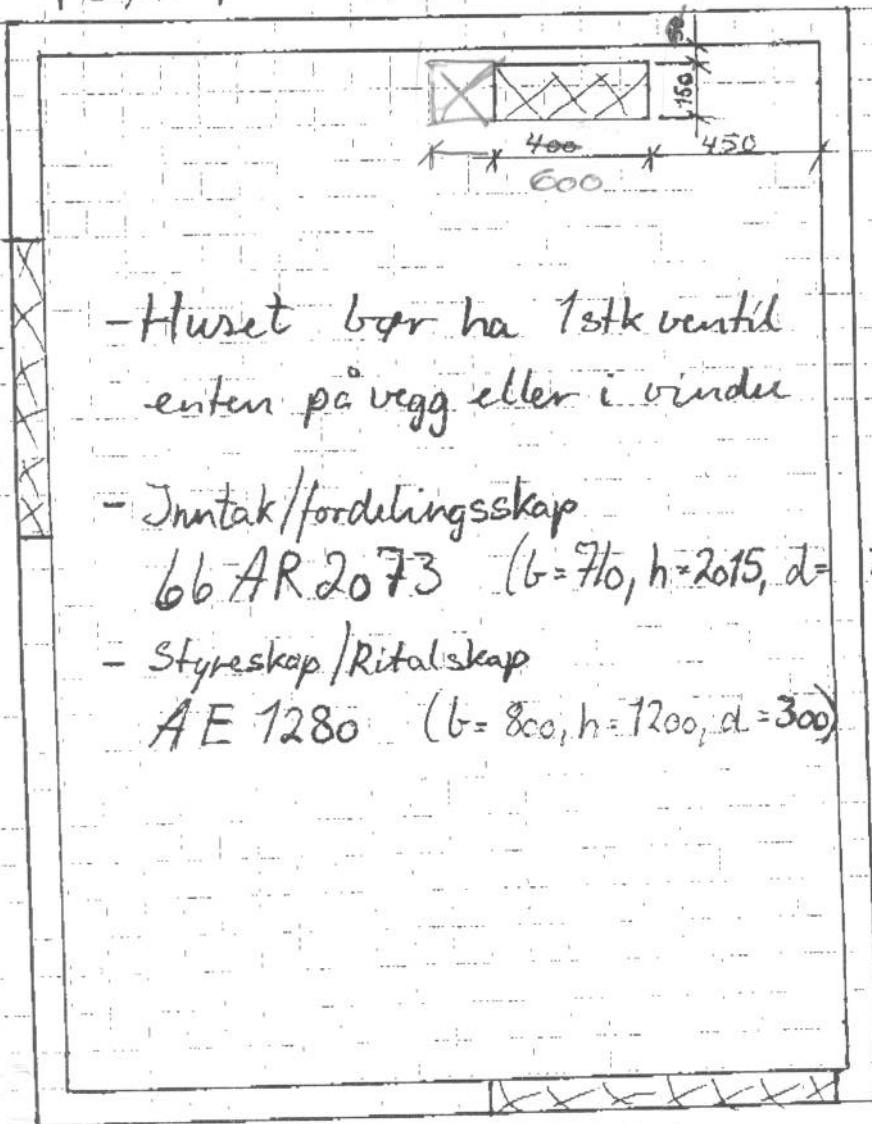


		MALESTOKK	TEGN: 08.04.91
AGGREGATHUS TIL FERJEKAI DETALJER		1:10	TRAC:
		1:20	KFR:
		ERSTATNING FOR:	
STATENS VEGVESEN, MØRE OG ROMSDAL		ARK. NR.	
MOLDE, DEN MAI 91		SKN.	

77617666 loding

Styreskap | Inntakskap |

VINDU



- Huset bør ha 1stk ventil enten på vegg eller i vindue

M=1:20

- Inntak/fordelingskap

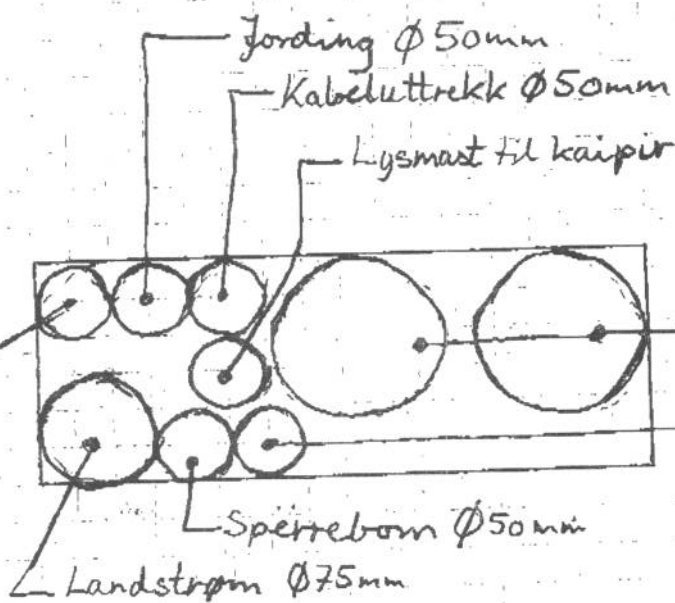
66 AR 2073 (b=710, h=2015, d=300)

- Styreskap/Ritalskap

AE 1280 (b=800, h=1200, d=300)

DØR

Lysmast ved bunn ϕ 50mm



Inntak 2x 110mm

Lys til oppstillingsplass ϕ 50

M=1:5

Detalj av innstøpt rør