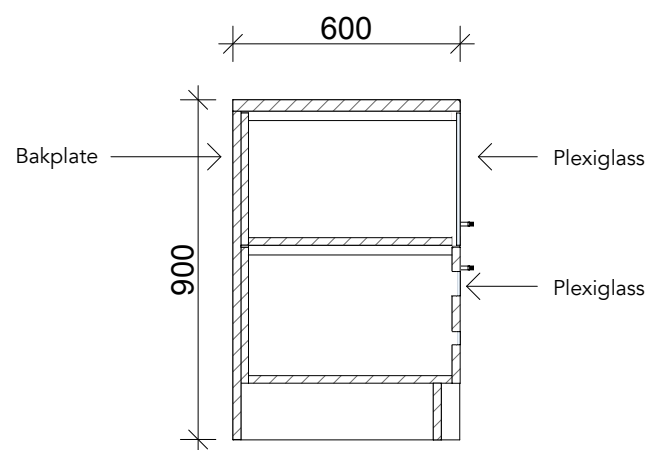
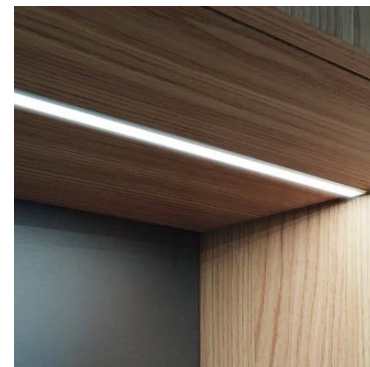


PLAN 1:20

NB! Hjørnene på topplaten skal avrundes for å gjøre møbelet mer barnevennlig

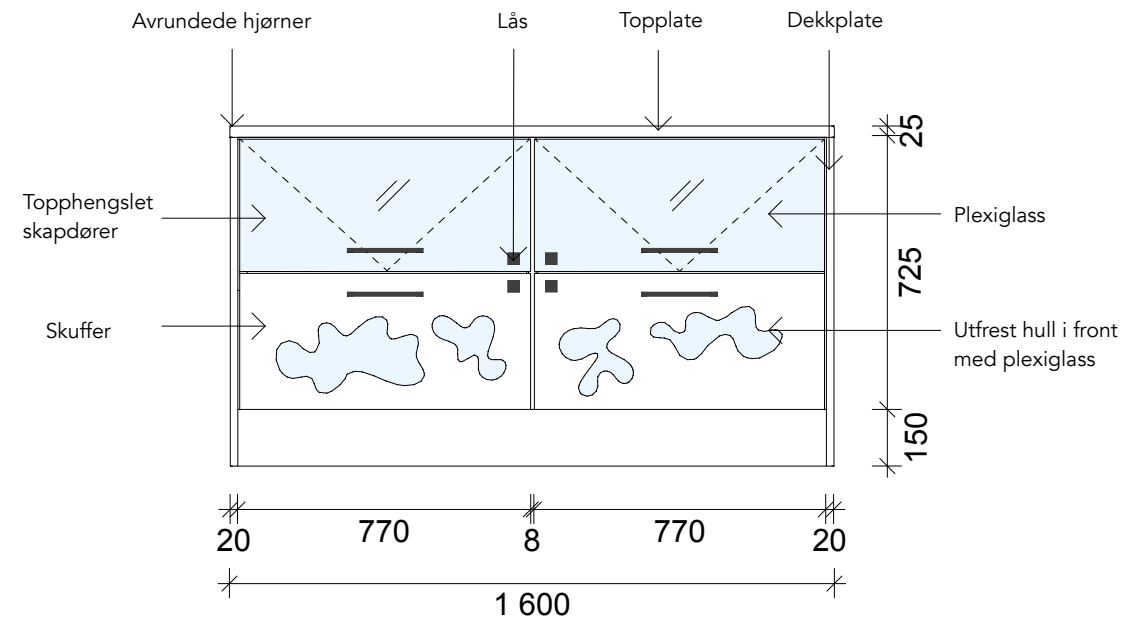


SNITT B-B 1:20



REFERANSEBILDE

Integrert LED-list, det må freses ut et spor slik at lysstripen kan felles inn. Plassering av lyset skal være i front og må vinkles slik at innholdet i skap og skuffer belyses.



OPPRISS A-A 1:20

NB! Leverandør må lage produksjons-tegning som skal godkjennes av IARK før produksjon. Utøvende faggrupper er ansvarlig for at arbeidet blir utført i henhold til bygningsmessige lover og regler.

NB! ALLE MÅL MÅ KONTROLLERES PÅ STEDET!

MATERIALBESKRIVELSE:
Sidevanger, skrog, sarg, opptrekksskap, topp- og skuffefront: Finér, eik.
Overflatebehandling: 3 strøk matt lakk.
Skapfront: Toppengslet skapdører (2 stk) skal ha fronter utført i plexiglass.
Skuffer: Skal kunne trekkes helt ut og ha støttehjul på sidene slik at skuffen holdes på plass. Det er totalt to skuffer i lik størrelse. Innredning i skuffer skal leveres og avklares med produsent. Skuffene skal være utstyrt med lås, type sylindrelås og ha dempere. Front på skuffer skal få utfreset organiske hull med innfelt plexiglass, detaljeres senere.
LED-list i skap og skuffer: Skap og skuffer skal ha integrert (må freses ut hull) LED micro list i topplaten. Se referansebilde.
Sokkel: ca H150mm, må ikke være svak i bakkant.
Håndtak: Rustfritt stål. Lett og enkel bøyle, minimum 200mm.

ANNEN INFO:
 Innvendig struktur må være sterk, stabil og tåle hard bruk. Konstruksjonens stabilitet og styrke er leverandørens ansvar. For inntransport må leverandøren sjekke hvilke mål som går inn og stå for eventuell oppdeling av møbelet.

Alternativ løsning til skuffene er å ha skuffeskiner som tåler mye vekt. Skinner festes på vertikale plater/bæring. Skuffene lages da kun i kryssfinér. Skuffene skal kunne trekkes helt ut.

Rev	Beskrivelse	Dato	Sign
A	Endring av beskrivelse - valgt materialitet	26.11.21	HL
-	Ny tegning	01.10.21	HL

Prosjektnr.	Byggesak
2121	Bergen Offentlige Bibliotek
Byggherre	Bergen Kommune

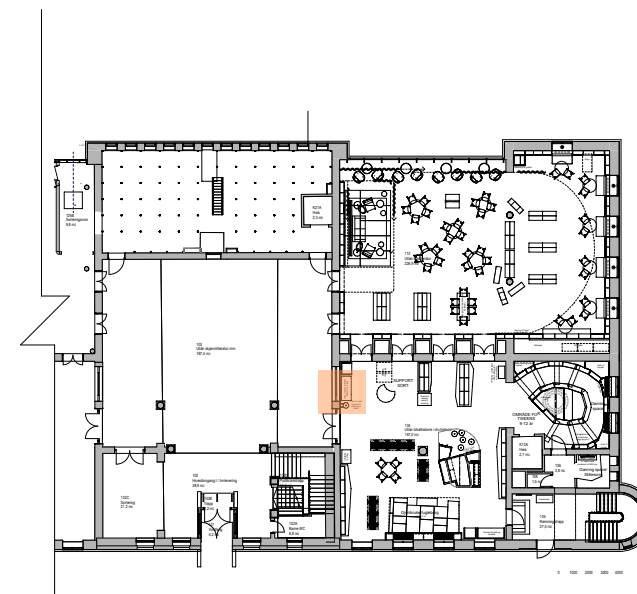
Tegning
Prinsipp Utstillingspodie m/skuffer

Mål	A3	Tegn.nr.
1:20		IA.630.04

Dato	Sign.	Sign.KS	Rev.
01.10.21	HL	EB	A

CADI
INTERIØRARKITEKTER

CADI AS • E-POST eb@cadi.no
Copyright • Cadi as



PLANUTSNITT