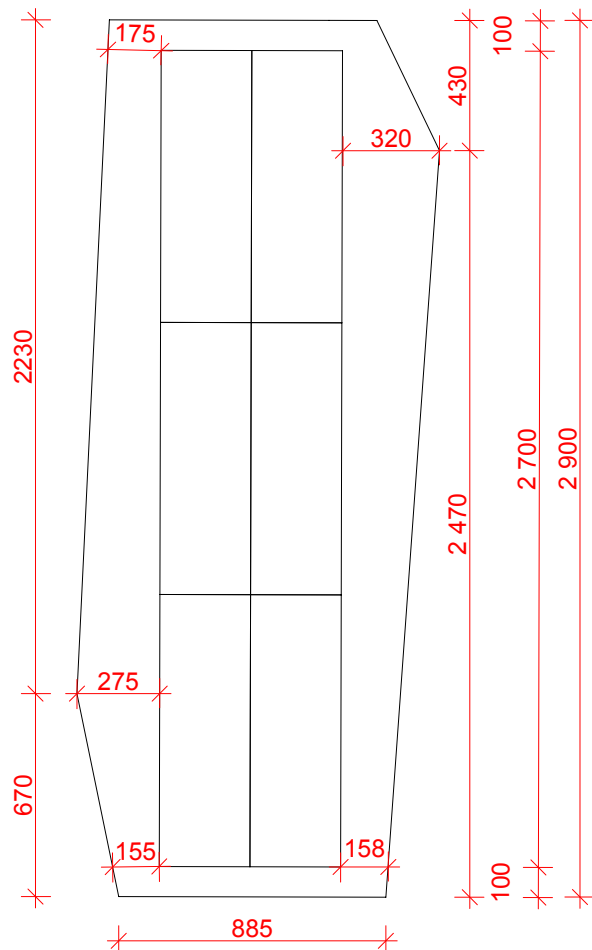
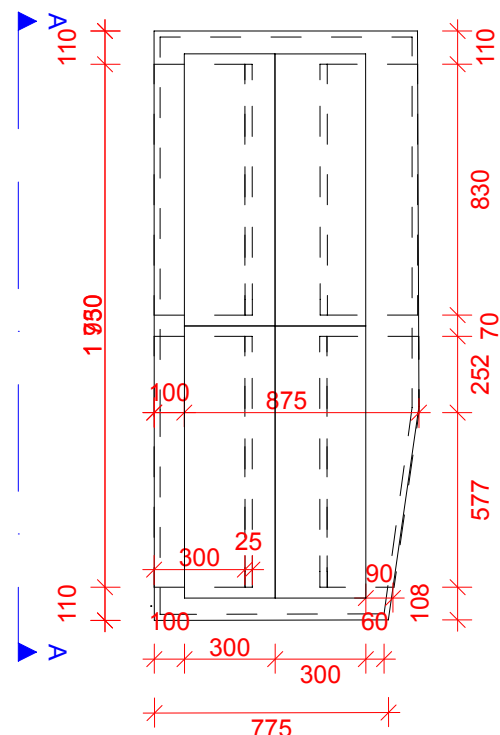


PLAN HYLLE TYPE 1, 1:25

NB! Det er 2 stk av type 1. Se planutsnitt! Denne typen skal utføres annerledes. Se informasjon i tittelfelt!

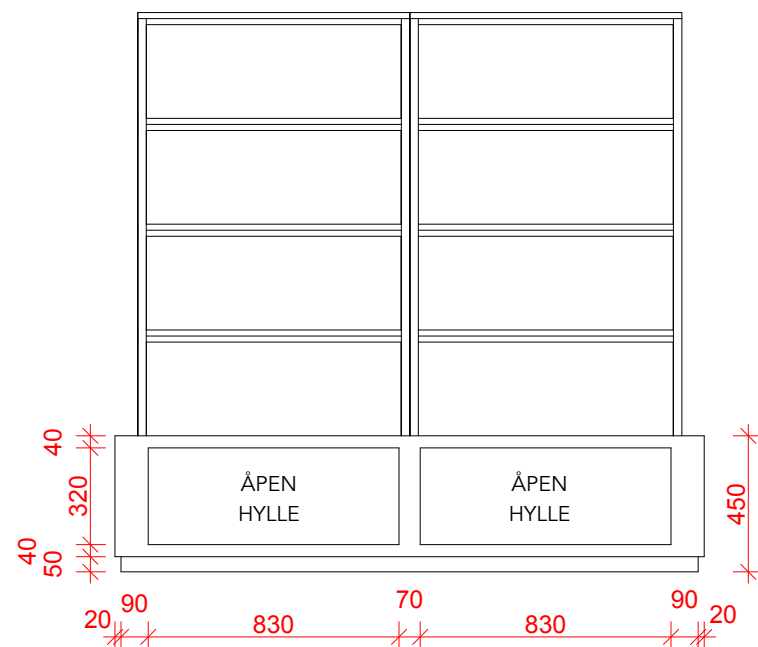


PLAN HYLLE TYPE 3, 1:25



DETALJERT PLAN HYLLE TYPE 2, 1:25

Denne planen illustrerer prinsippet som skal utføres på alle de ulike type hyllene. Mål og dimensjoner på de ulike typene må hensyntas underveis.



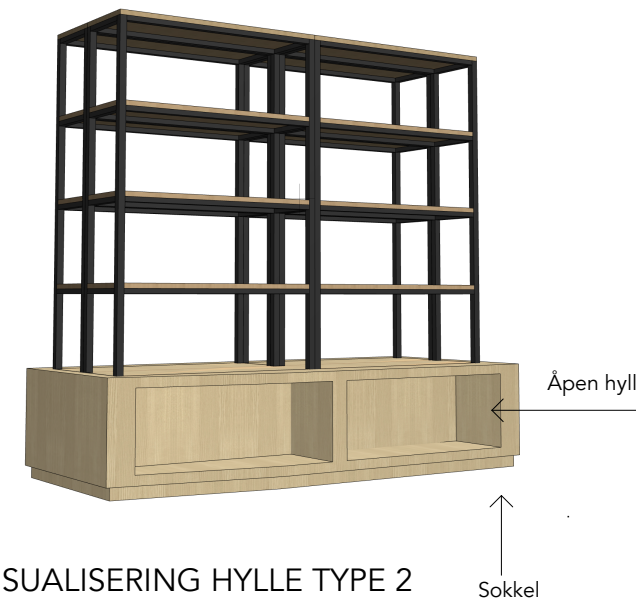
OPPRISS A-A HYLLE TYPE 2, 1:25

Opprisset illustrerer prinsippet som skal utføres på hylle 2, 3, 4 og 5.

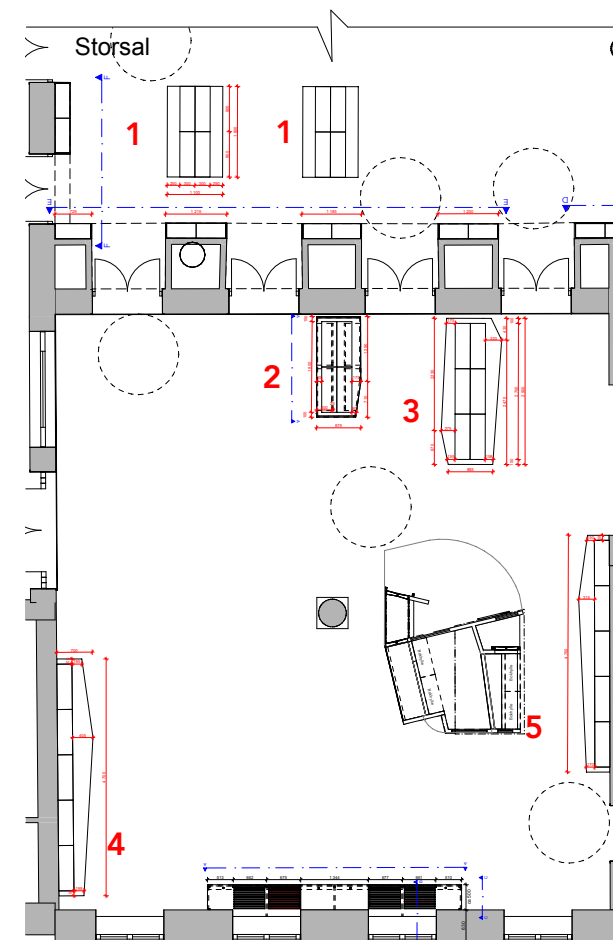


FOTO AV EKSISTERENDE HYLLE
Podie tilpasses eksisterende hylle.

NB! Podiet må få utforet hull tilpasset bena på hyllene.



VISUALISERING HYLLE TYPE 2



PLANUTSNITT

NB! ALLE MÅL MÅ KONTROLLERES PÅ STEDET!

MATERIALBESKRIVELSE:
Bokhyller og omramming: Finér, eik.

Overflatebehandling: 3 strøk matt lakk.

Sokkel: Høyde ca 50mm. Trekkes inn 20mm og følger podiets form hele veien.

NB! Det er totalt 6 stk hyller som skal utføres med samme prinsipp. Samtlige eksisterende hyller måler 900 x 300 mm. De skal monteres i podier som fungerer som nye understell for bokhyllene. Sokkelen skal kunne brukes som trinn for barn, og som oppbevaring av bøker.

ANNEN INFO:
Innvendig struktur må være sterk, stabil og tåle hardt bruk. Konstruksjonens stabilitet og styrke er leverandørens ansvar. For inntransport må leverandøren sjekke hvilke mål som går inn og stå for eventuell oppdeling av møbelet.

HYLLE TYPE 1: Denne typen skal ikke ha sokkel, men skal monteres på hjul à 125mm i diameter og må tåle belastning inntil 400 kg pr hjul. I denne konstruksjonen blir hulerommet kun 250mm høyt.

Tegning del 1 av 2.

NB! Leverandør må lage produksjons-tegning som skal godkjennes av IARK før produksjon. Utøvende faggrupper er ansvarlig for at arbeidet blir utført i henhold til bygningsmessige lover og regler.

Rev	Beskrivelse	Dato	Sign
A	Endring av beskrivelse - valgt materialitet	26.11.21	HL
-	Ny tegning	01.10.21	ØWN

Prosjektnr.	Byggesak
2121	Bergen Offentlige Bibliotek
Byggherre	Bergen Kommune

Tegning	Prinsipp Podiehyller DEL 1
---------	----------------------------

Mål	A3	Tegn.nr.	IA.630.03-01
Mål	1:25		

Dato	Sign.	Sign.KS	Rev.
01.10.21	ØWN	EB	A

CADI
INTERIØRARKITEKTER

CADI AS • E-POST eb@cadi.no

Copyright • Cadi as