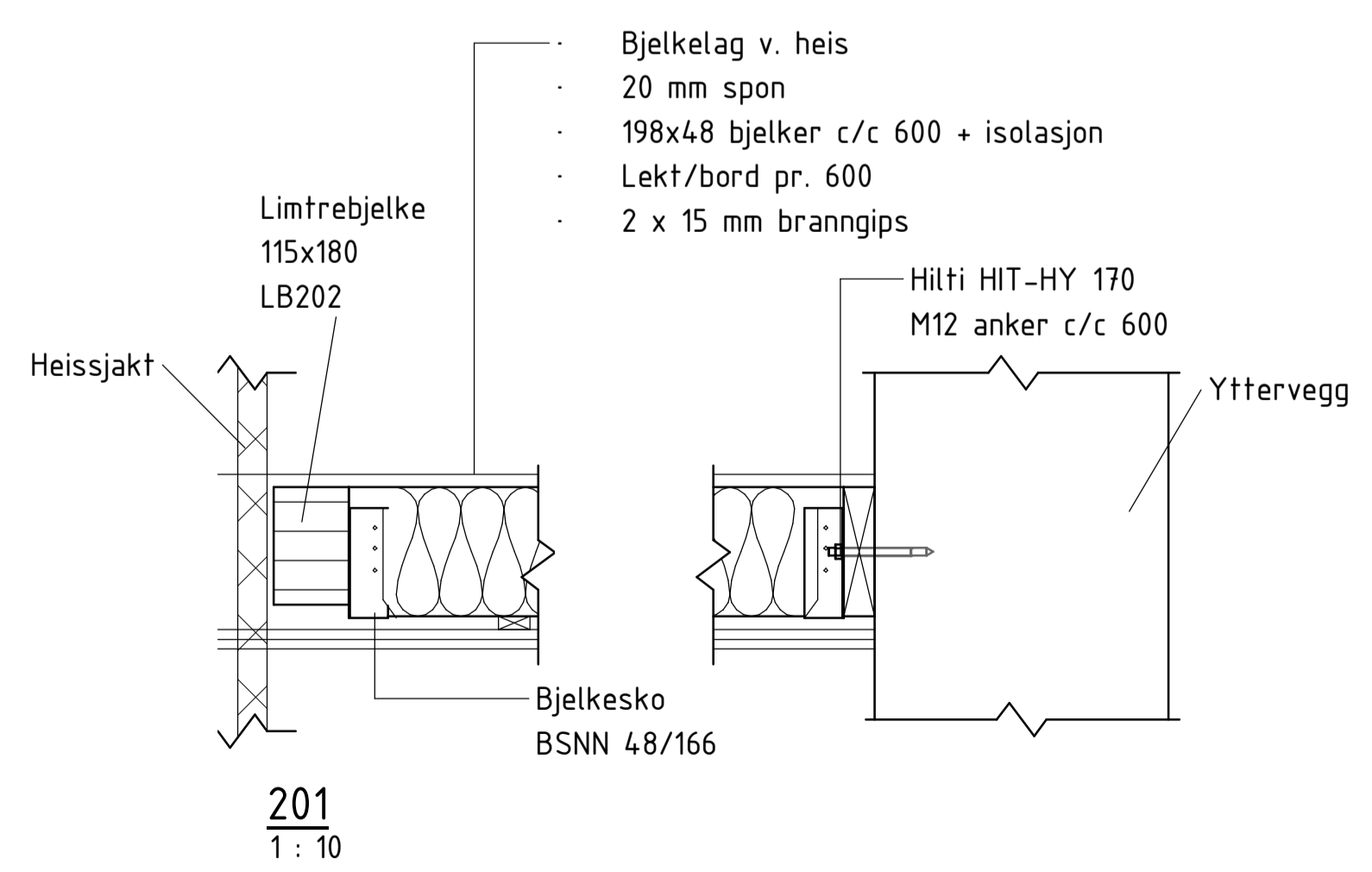
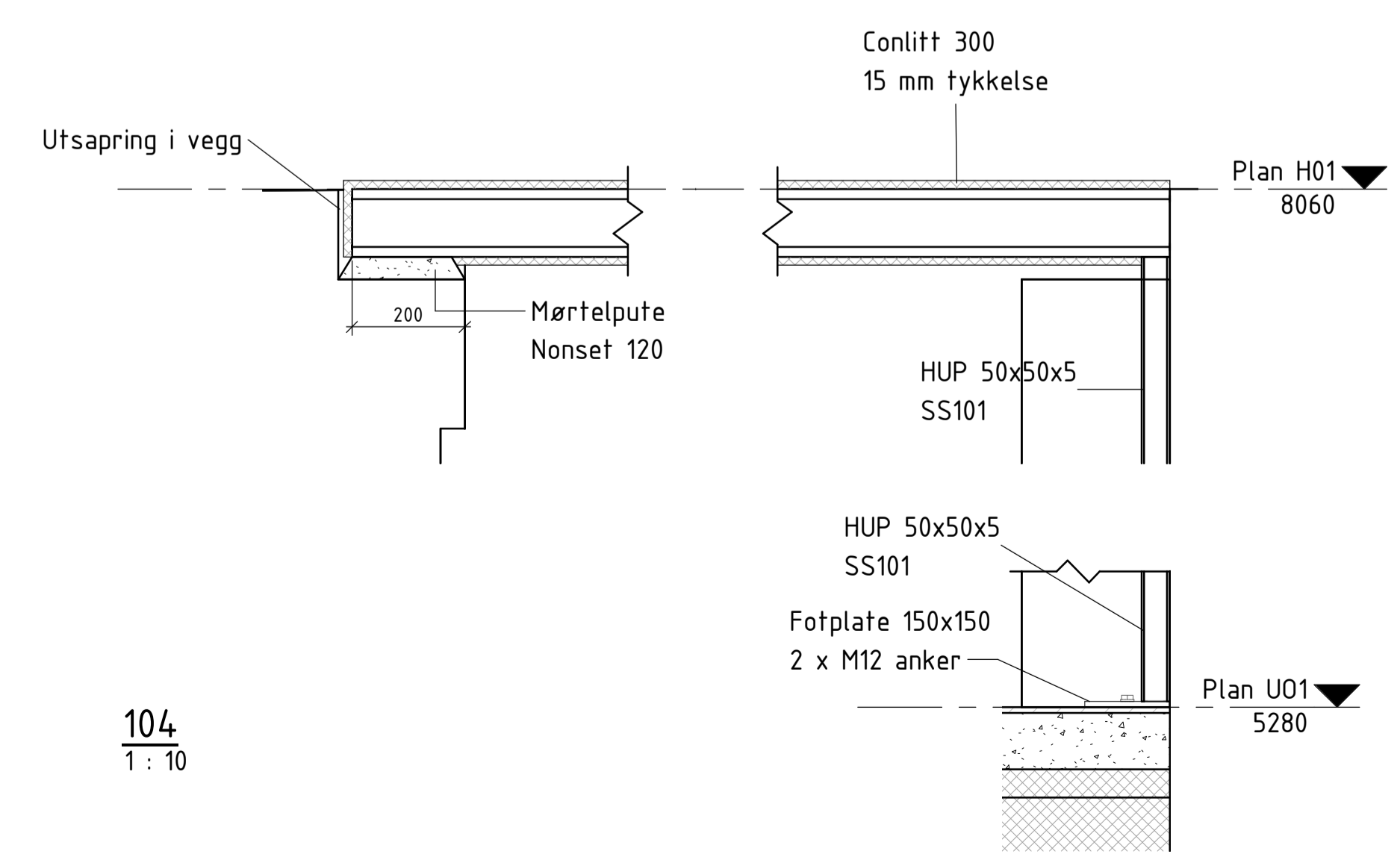
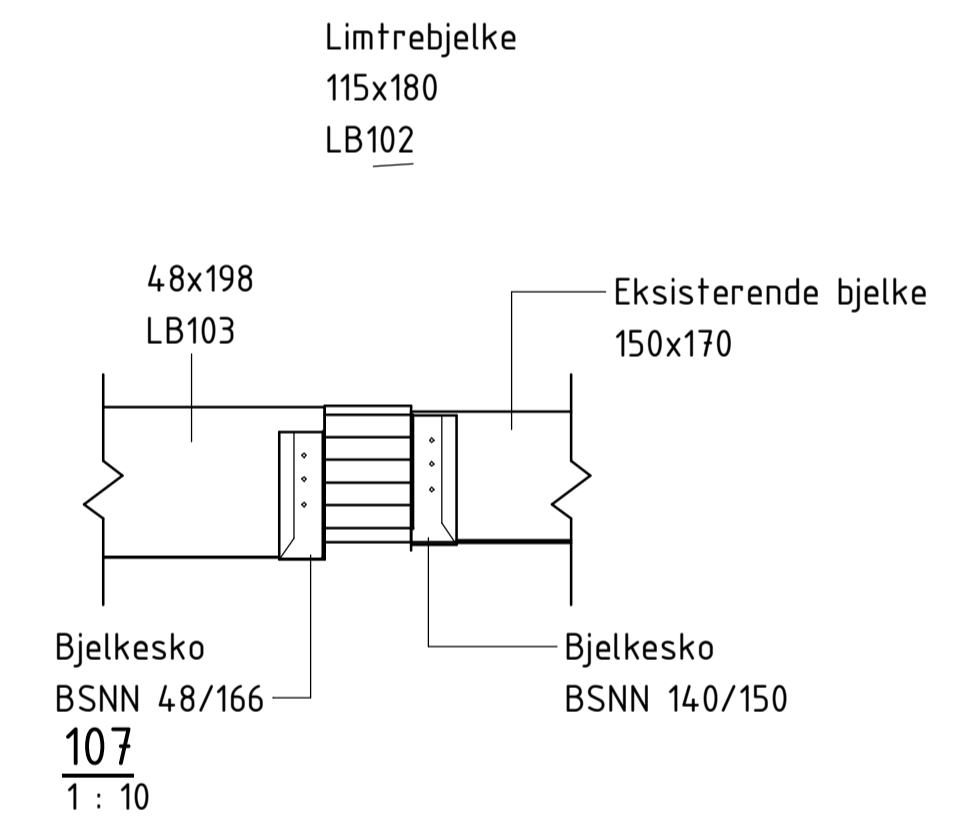
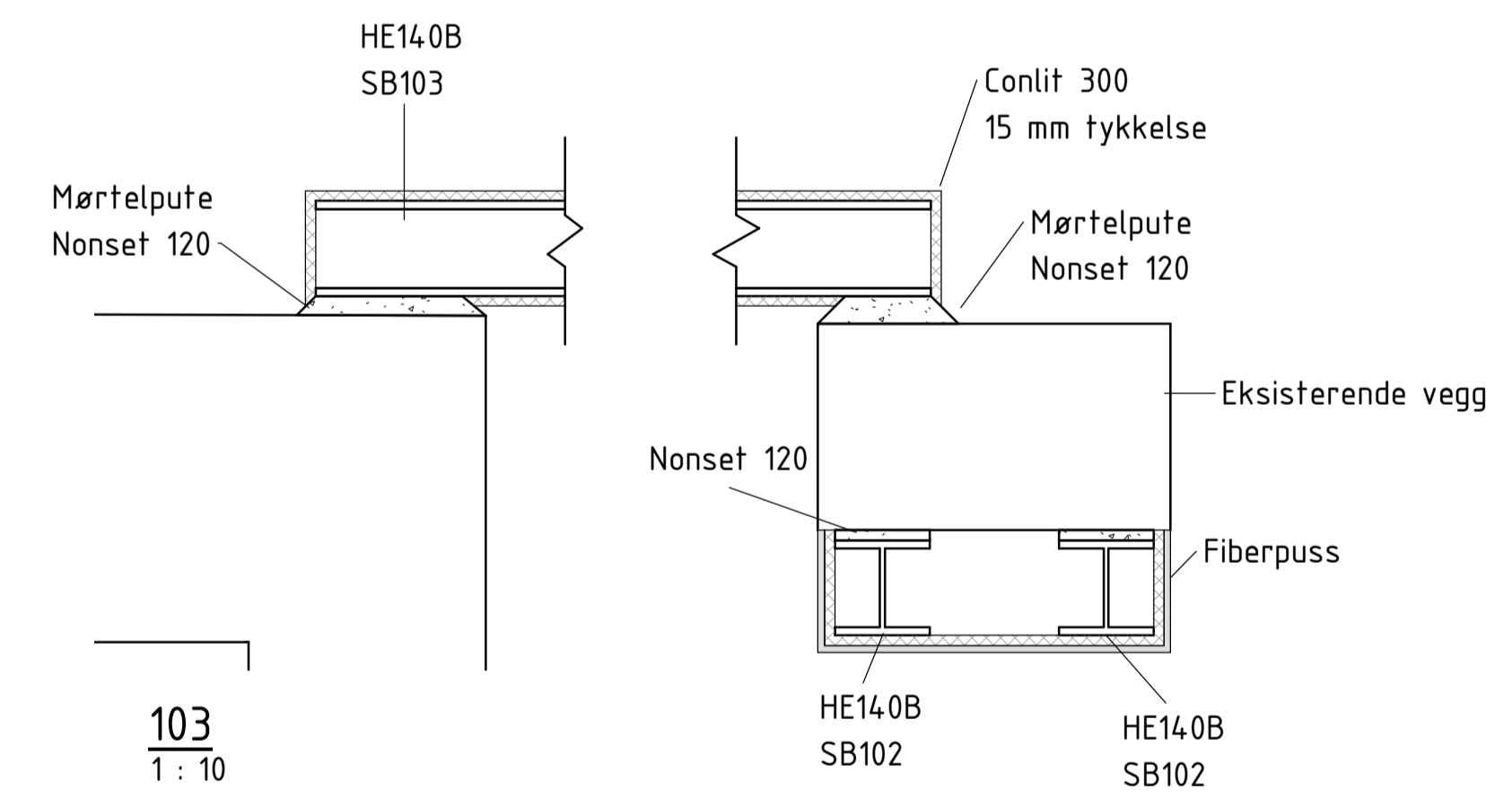
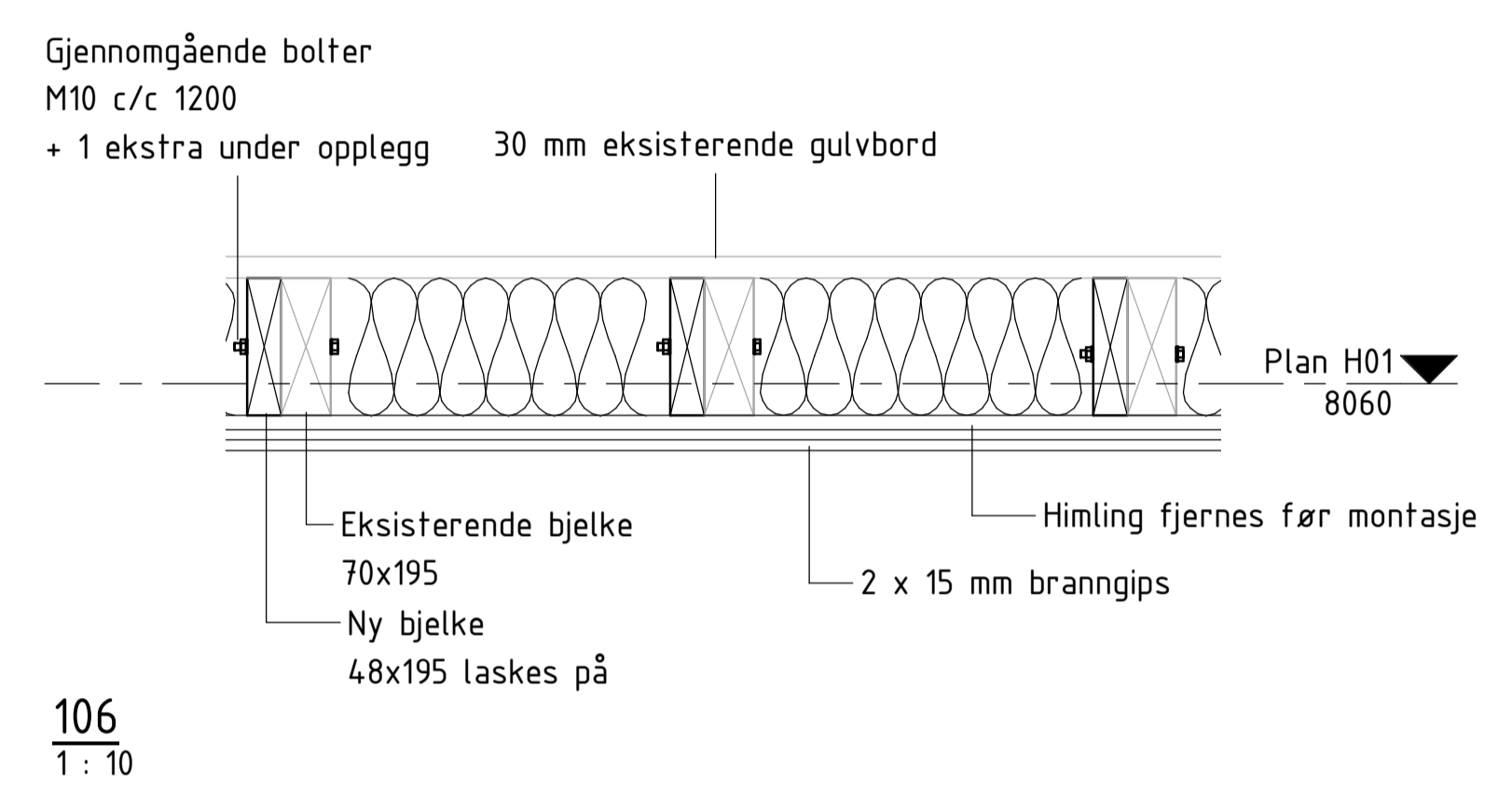
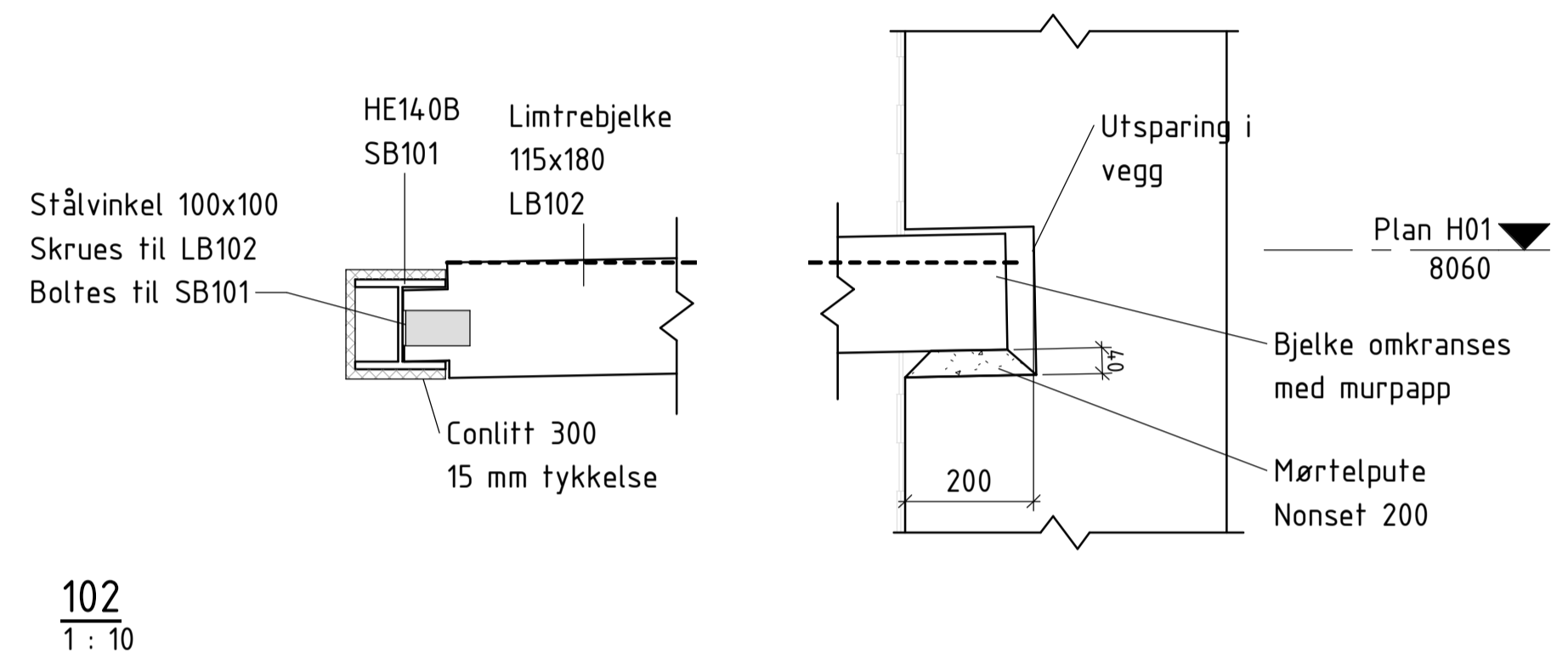
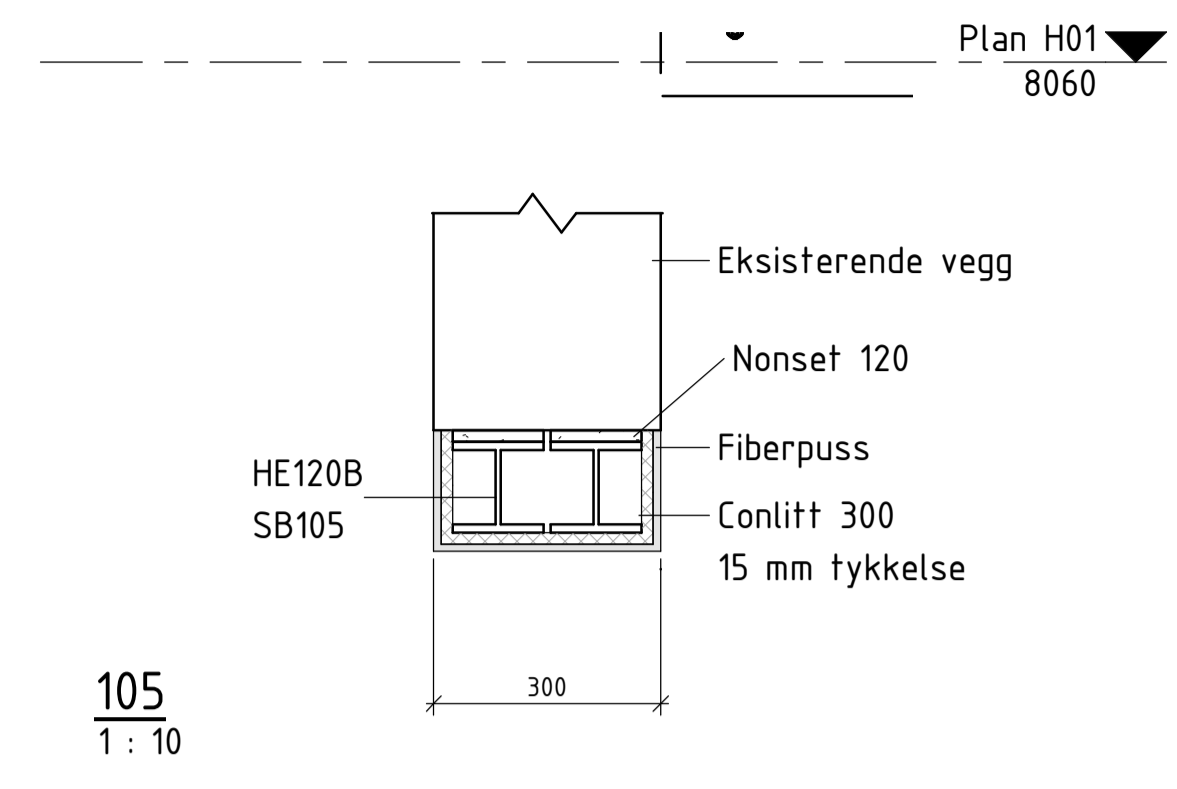
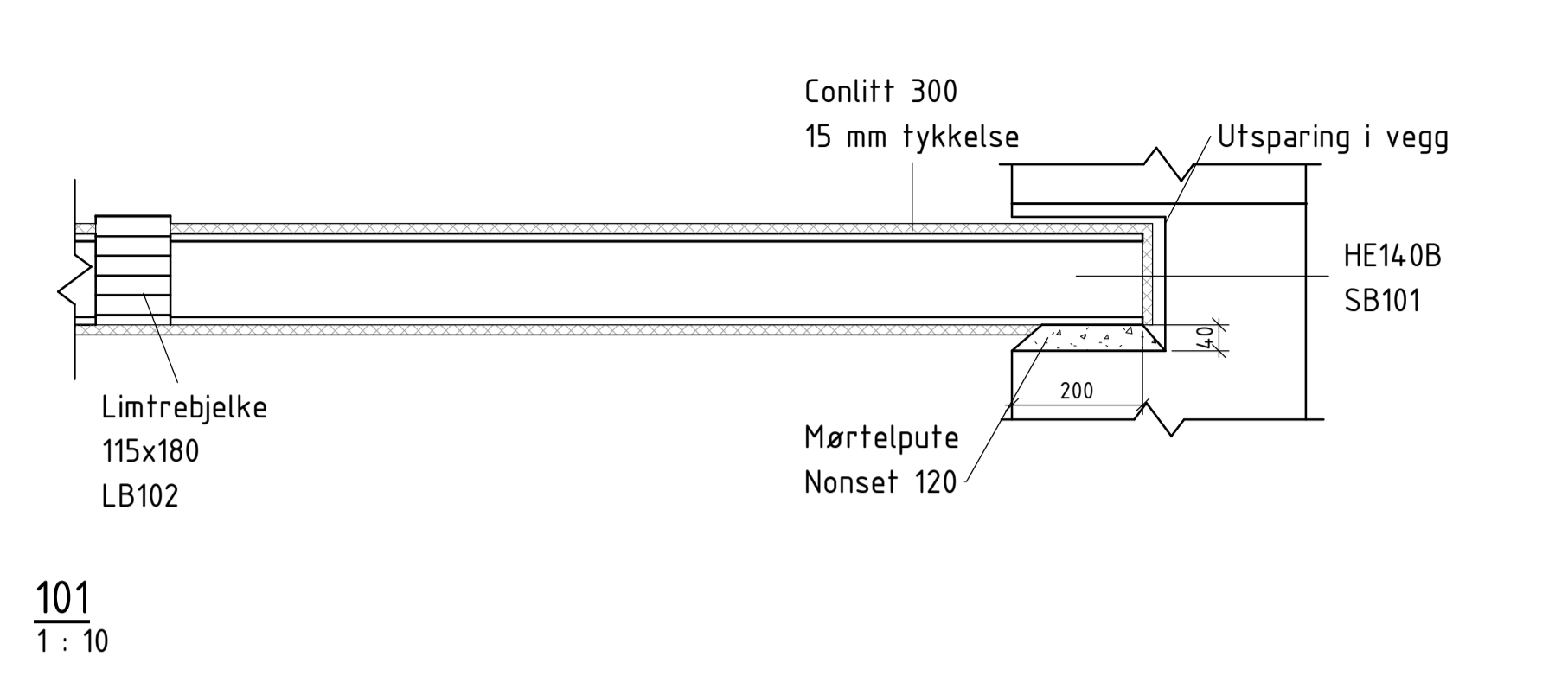


TREKONSTRUKSJONER (dersom ikke annet er angitt)			
Fasthets-/sorteringkl.:	GL30c	Festemidler:	8.8
Klimaklasse:	1	Forbehandling:	-



A	Rev	Dato	ANBUDSTEGNING	Skrevet av	Nr.	GLLE / JLHE / JOOW
		29.10.2021	ANBUDSTEGNING	GLLE		Saksb. / Sidem.k. / Oppdr.a.
Stavanger kommune				Tegnet av	GLLE	Saksbehandler
Prosjekt: KG47				Sidemannskont.	JLHE	JLHE
Adresse: Kongsgata 47-49, Gårds-/bruksnr.: 55/580				Oppdragsansvarlig	JLHE	JLHE
Snitt og Detaljer				Fag	RIB	Målestokk
BygningsID				Dato	05.10.2021	1:10
Oppdragsnr. A221522				Status	ANBUDSTEGNING	
Tegningsnummer				B-122		
COWI				A		

Filnavn: C:\Users\GLLE\Documents\KG47_RIB_GLLE.rvt