
RAPPORT

Ocean Space Center

OPDRAGSGIVER

Statsbygg

EMNE

Geotekniske grunnundersøkelser

DATO / REVISJON: 14. januar 2020 / 00

DOKUMENTKODE: 10215547-RIG-RAP-001



Multiconsult

Denne rapporten er utarbeidet av Multiconsult i egen regi eller på oppdrag fra kunde. Kundens rettigheter til rapporten er regulert i oppdragsavtalen. Hvis kunden i samsvar med oppdragsavtalen gir tredjepart tilgang til rapporten, har ikke tredjepart andre eller større rettigheter enn det han kan utlede fra kunden. Multiconsult har intet ansvar dersom rapporten eller deler av denne brukes til andre formål, på annen måte eller av andre enn det Multiconsult skriftlig har avtalt eller samtykket til. Deler av rapportens innhold er i tillegg beskyttet av opphavsrett. Kopiering, distribusjon, endring, bearbeidelse eller annen bruk av rapporten kan ikke skje uten avtale med Multiconsult eller eventuell annen opphavsrettshaver.

RAPPORT

OPPDRAG	Ocean Space Center	DOKUMENTKODE	10215547-RIG-RAP-001
EMNE	Geotekniske grunnundersøkelser	TILGJENGELIGHET	Åpen
OPPDRAGSGIVER	Statsbygg	OPPDRAGSLEDER	Magne Wold
KONTAKTPERSON	Bahatin Gündüs	UTARBEIDET AV	Amund Quitzau Growen
KOORDINATER	SONE: 32 ØST: 571560 NORD: 7033571	ANSVARLIG ENHET	10234011 Geoteknikk Midt
GNR./BNR./SNR.	- / - / - / Trondheim		

SAMMENDRAG

Statsbygg har engasjert Multiconsult Norge AS for utførelse av geotekniske grunnundersøkelser i forbindelse med utbygging av Ocean Space Center på Tyholt i Trondheim.

Utførte grunnundersøkelser omfatter:

- 52 stk. totalsonderinger til antatt berg og kontrollboring i berg.
- 2 stk. prøveserier med poseprøver og Ø54 mm sylindrerprøver (BP. S35 og S48)
- 1 stk. elektrisk poretrykksmåler (BP. S35)

Løsmassemekktigheten i området varierer mellom 0,7-20,1 meter, og er generelt mindre i den nordlige delen, og større i den sørlige. De nordligste sonderingene, på tegning -010 og -011, viser at løsmassene her består av grovere masser av antatt sand og grus, over berg. De sørligste sonderingene, på tegning -012 og -013, viser under topplaget av sand og grus, et lag av antatt tørrskorpeleire og fast leire, over berg.

Antatt bergoverflate ligger på ca. kote +118,7 på toppen i nord, og synker jevnt, med enkelte lokale variasjoner, til rundt kote +94,0 i sør ved Otto Nielsens veg.

Prøvetaking i borpunkt S35 viser at løsmassene består av siltig tørrskorpeleire med små humusrester til ca. 3 meters dybde. Prøver mellom 3-5 meter viser siltig leire. Konusforsøk viser udrenert skjærfasthet mellom 104-593 kPa, og omrørt skjærfasthet mellom 31-47 kPa. Leiras vanninnhold ligger i intervallet 16,3-26,6 %.

Prøvetaking i borpunkt S48 viser siltig tørrskorpeleire til ca. 2 meters dybde, og siltig leire derunder. Det er små humusrester til ca. 3 meters dybde. Udrenert skjærfasthet ligger mellom 116-216 kPa, og omrørt skjærfasthet mellom 12-87 kPa. Leiras vanninnhold ligger i intervallet 13-29 %.

Elektrisk poretrykksmåler ble installert i borpunkt S35 den 17. desember 2019 på dybde 10,0 meter under terreng. Siste avlesning av poretrykk utført 7. januar 2020 viser et poreovertrykk med stighøyde ca. 5,1 meter over terreng (kote +112,6).

					
00	14.01.2020	Geoteknisk datarapport	Amund Q. Growen	Magne Wold	Håvard Narjord
REV.	DATO	BESKRIVELSE	UTARBEIDET AV	KONTROLLERT AV	GODKJENT AV

INNHOLDSFORTEGNELSE

1	Innledning	5
1.1	Formål og bakgrunn	5
1.2	Utførelse	5
1.3	Kvalitetssikring og standardkrav	6
1.4	Innhold og bruk av rapporten	6
2	Områdebeskrivelse	7
2.1	Befaring	7
2.2	Området og topografi	7
3	Geotekniske grunnundersøkelser	9
3.1	Tidligere grunnundersøkelser	9
3.2	Utførte grunnundersøkelser	9
3.2.1	Feltundersøkelser	9
3.2.2	Laboratorieundersøkelser	11
4	Grunnforholdsbeskrivelse	12
4.1	Kvartærgeologisk kart	12
4.2	Eksisterende faresoner for kvikkleireskred	13
4.3	Grunnforhold tolket ut fra grunnundersøkelser	14
4.3.1	Generelt	14
4.3.2	Dybde til berg	14
4.3.3	Løsmasser	14
4.3.4	Poretrykk og grunnvann	14
5	Geoteknisk evaluering av resultatene	15
5.1	Avvik fra standard utførelsesmetoder	15
5.2	Viktige forutsetninger	15
5.3	Undersøkelles- og prøve kvalitet	15
5.4	Måling av poretrykk	15
5.5	Påvisning av bergnivå	15
6	Referanser	16

TEGNINGER

10215547-RIG-TEG	-000	Oversiktskart
	-001	Borplan, del 1
	-002	Borplan, del 2
	-010	Sonderingsresultater BP. S1 – S16
	-011	Sonderingsresultater BP. S17 – S26
	-012	Sonderingsresultater BP. S27 – S38
	-013	Sonderingsresultater BP. S39 – S52
	-200	Geotekniske data PR35
	-201	Geotekniske data PR48
	-250	Poretrykksregistrering PZ35

BILAG

1. Geoteknisk bilag – Feltundersøkelser
2. Geoteknisk bilag – Laboratorieundersøkelser
3. Geoteknisk bilag – Oversikt over metodestandarder og retningslinjer

1 Innledning

Foreliggende rapport presenterer resultater fra utførte geotekniske grunnundersøkelser for Ocean Space Center i Trondheim kommune.

1.1 Formål og bakgrunn

Statsbygg har engasjert Multiconsult Norge AS for utførelse av geotekniske grunnundersøkelser i forbindelse med utbygging av Ocean Space Center på Tyholt i Trondheim. Ocean Space Center skal erstatte NTNUs forskningslaboratorier, verksteder og universitetsbygg med nye og mer effektive fasiliteter. Lerche Arkitekter AS har utarbeidet to utbyggingsalternativer med nybygg og gjenbruk av eldre bygg. Ett alternativ er vist i Figur 1-1.



Figur 1-1: Mulig alternativ for utbygging (Lerche Arkitekter AS, 2019)

1.2 Utførelse

Boringenes utførelse er generelt beskrevet i geoteknisk bilag 1, mens oversikt over metodestandarder for utførelse er gitt i geoteknisk bilag 3.

Metodikk/prosedyre for utførelse av laboratorieundersøkelsene er generelt beskrevet i geoteknisk bilag 2.

Feltarbeidet for geotekniske grunnundersøkelser ble utført i uke 48/2019. Undersøkelsene ble ledet av borleder Stian Langolf, og utført med borerigg av typen Geotech 607H. Borpunktene er satt ut og innmålt med DGPS utstyr (Trimble GeoExplorer 6000 series GeoXR) av borleder. Systemet opplyses å ha en nøyaktighet på inntil +/- 2,0 cm i horisontalplanet, og +/- 5,0 cm i vertikalplanet.

Laboratorieundersøkelsene er utført ved Multiconsults geotekniske laboratorium i Trondheim i uke 2 og 3/2020.

1.3 Kvalitetssikring og standardkrav

Oppdraget er kvalitetssikret i henhold til Multiconsults styringssystem. Systemet omfatter prosedyrer og beskrivelser som er dekkende for kvalitetsstandard NS-EN ISO 9001:2015 [1]. Feltundersøkelsene er utført iht. NS 8020-1:2016 [2] og tilgjengelige metodestandarder fra Norsk Geoteknisk Forening [3].

Laboratorieundersøkelsene er utført iht. NS 8000-serien og relevante ISO-standarder. Datarapporten er utarbeidet i henhold til NGF-melding nr. 2 [3] og krav i NS-EN-1997 (Eurokode 7) – Del 2 [4].

Oversikt over utvalgte metodestandarder er vist i geoteknisk bilag 3.

1.4 Innhold og bruk av rapporten

Geoteknisk datarapport presenterer resultater fra utførte geotekniske grunnundersøkelser i geotekniske termer og krever geoteknisk kompetanse for videre bruk i rådgivings- og prosjekteringssammenheng. Rapporten inneholder i så måte ingen vurderinger av byggbarhet, metoder eller tiltak, og vi anbefaler at det engasjeres geoteknisk kompetanse i det videre arbeidet med prosjektet.

Geoteknisk datarapport omhandler ikke data eller vurderinger knyttet til tilstedeværelse av forurenset grunn i det undersøkte området. Multiconsult har utført miljøgeologiske undersøkelser presentert i rapport 10215547-RIGm-RAP-001.

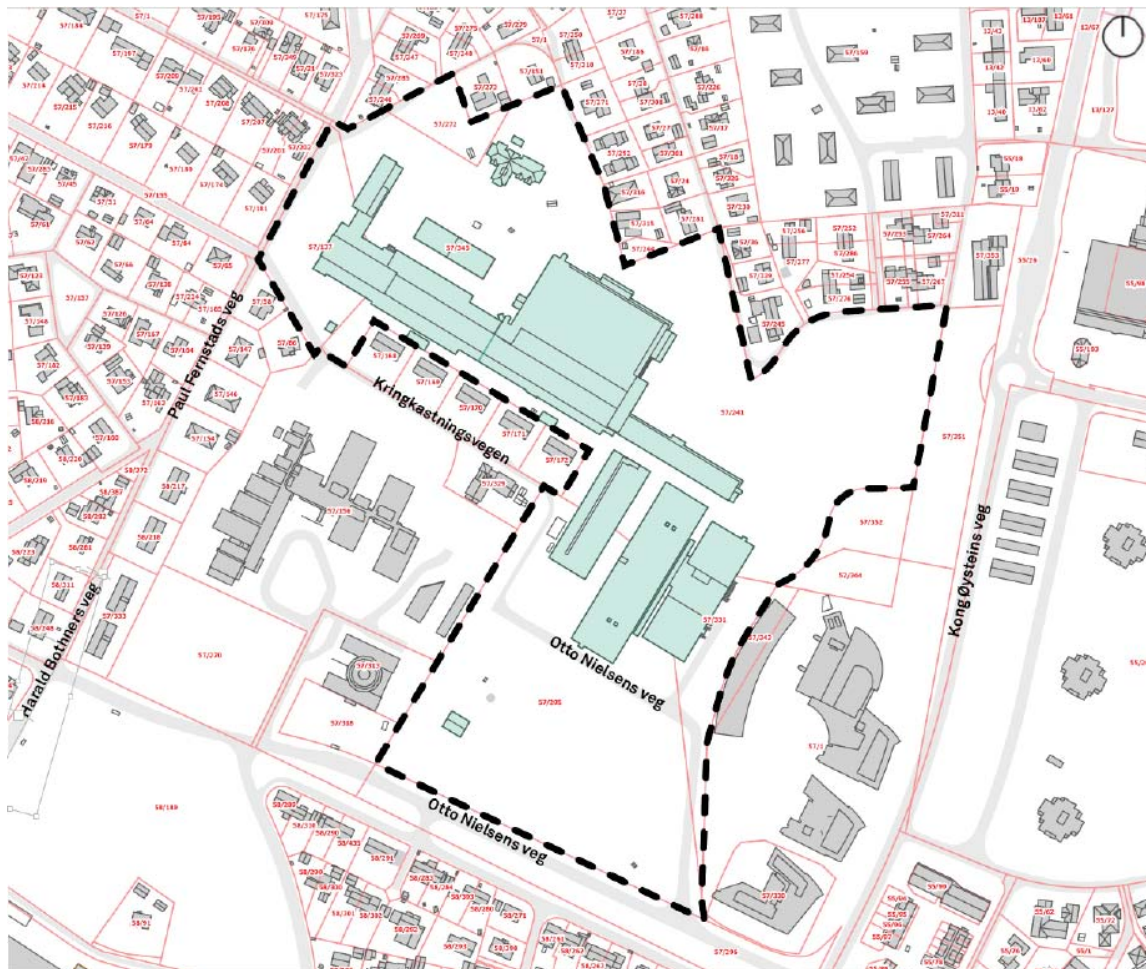
2 Områdebeskrivelse

2.1 Befaring

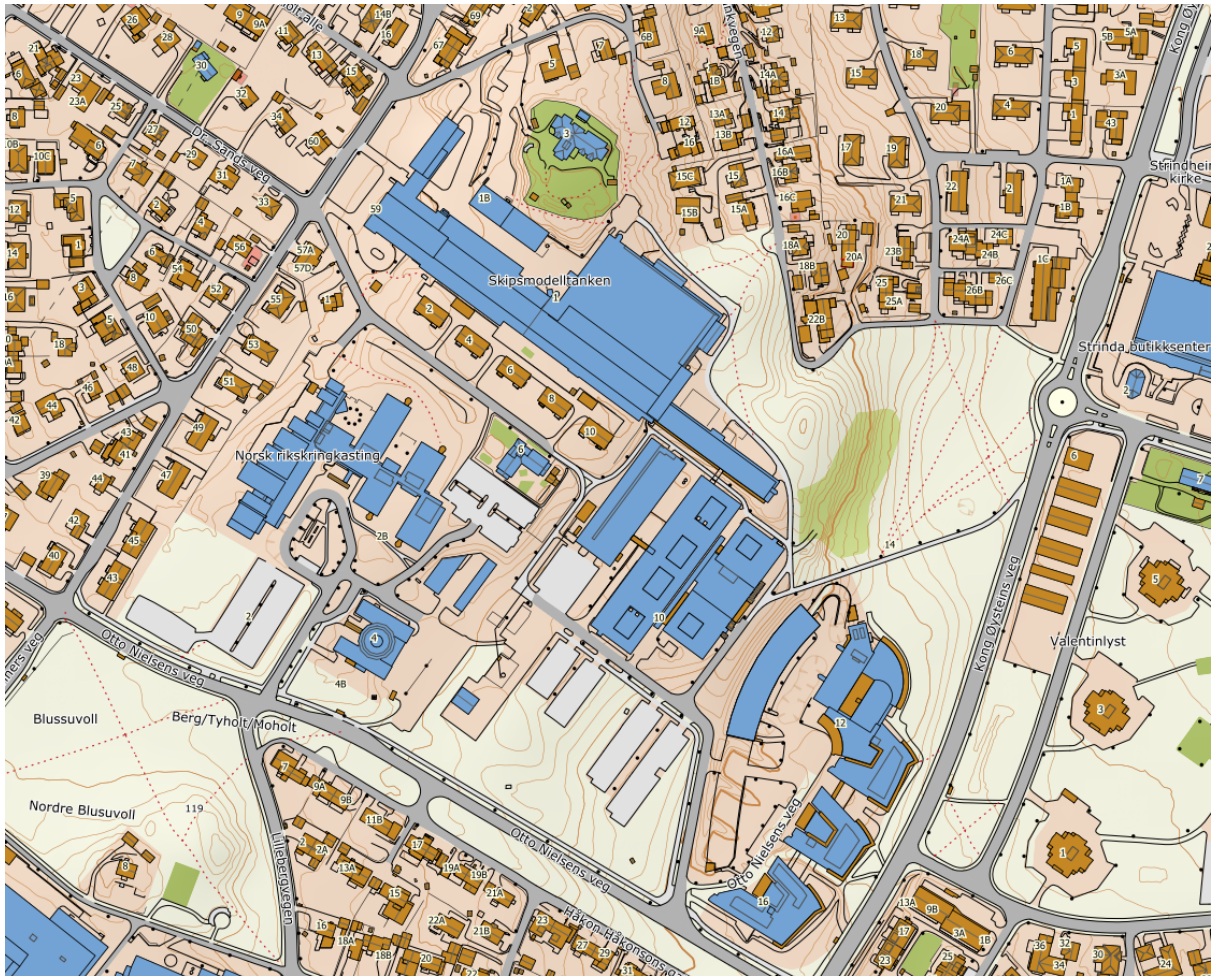
Det ble ikke utført befaring i forkant av grunnundersøkelsene.

2.2 Området og topografi

Det aktuelle området ligger på Tyholt mellom Kong Øysteins veg i øst, Harald Bothners veg/Paul Fjermstads veg i vest og Otto Nielsens veg i sør, øst for Trondheim sentrum (se Figur 2-1). Med unntak av en høydetopp på ca. kote +120,0 i nord, ligger planområdet på en høyde rundt kote +115,0, med gjennomsnittlige helninger i terrenget i østlig og vestlig retning mellom 1:6 og 1:10. Bratteste helning i området er ca. 1:2.



Figur 2-1: Aktuelt planområde (Statsbyggs planutredning for Ocean Space Center, 19.06.2019)



Figur 2-2: Oversiktskart planområde [www.norgeskart.no]

3 Geotekniske grunnundersøkelser

3.1 Tidligere grunnundersøkelser

Kommuneje utførte grunnundersøkelser for Skipsteknisk senter i 1969 og 1972. Multiconsult har ikke hatt tilgang på rapporter i forbindelse med disse grunnundersøkelsene.

3.2 Utførte grunnundersøkelser

3.2.1 Feltundersøkelser

Utførte grunnundersøkelser omfatter:

- 52 stk. totalsonderinger til antatt berg og kontrollboring i berg.
- 2 stk. prøveserier med poseprøver og Ø54 mm sylinderprøver (BP. S35 og S48)
- 1 stk. elektrisk poretrykksmåler (BP. S35)

Borpunktens plassering er vist på borplan, se tegning -001. Sonderinger er vist på tegning -010 t.o.m. -013.

Tabell 3-1: Koordinat-/høydesystem

Høydesystem	Koordinatsystem	Sone
NN 2000	Euref 89	UTM 32

Tabell 3-2: Utførte feltundersøkelser

Borpunkt	Koordinater			Metode	Boret dybde			Kommentar
	X	Y	Z		Løs- masse	Ant. Berg	Totalt	
	[m]	[m]	[m]		[m]	[m]	[m]	
S1	7033781,5	571482,5	111,7	TOT	1,2	3,5	4,7	
S2	7033765,8	571507,4	114,2	TOT	1,1	3,0	4,1	
S3	7033741,6	571550,8	119,9	TOT	1,2	3,0	4,2	
S4	7033718,5	571601,8	118,6	TOT	2,3	3,5	5,7	
S5	7033693,0	571662,4	112,3	TOT	1,1	3,0	4,1	
S6	7033671,5	571702,7	108,8	TOT	4,0	3,0	7,0	
S7	7033763,4	571469,9	108,4	TOT	0,7	3,0	3,7	
S8	7033745,7	571499,5	114,4	TOT	1,2	3,0	4,2	
S9	7033741,8	571455,7	107,9	TOT	11,0	2,9	13,9	
S10	7033723,7	571490,4	114,2	TOT	1,1	3,0	4,1	
S11	7033701,2	571524,8	115,0	TOT	2,1	3,0	5,1	
S12	7033680,8	571557,6	115,2	TOT	1,4	3,0	4,4	
S13	7033719,3	571443,7	108,6	TOT	2,2	3,2	5,4	
S14	7033707,1	571438,4	108,5	TOT	1,7	3,1	4,8	
S15	7033682,8	571462,9	109,8	TOT	3,6	3,1	6,7	
S16	7033665,5	571495,3	114,0	TOT	1,9	3,1	5,0	
S17	7033645,8	571535,1	114,3	TOT	5,2	3,0	8,2	
S18	7033632,5	571557,5	114,7	TOT	3,1	3,0	6,1	
S19	7033620,3	571578,2	114,8	TOT	2,2	3,0	5,2	

Borpunkt	Koordinater			Metode	Boret dybde			Kommentar
	X	Y	Z		Løs- masse	Ant. Berg	Totalt	
	[m]	[m]	[m]		[m]	[m]	[m]	
S20	7033604,7	571601,2	114,9	TOT	1,4	2,9	4,3	
S21	7033645,8	571685,4	111,0	TOT	4,6	3,0	7,6	
S22	7033620,8	571669,9	110,2	TOT	4,3	3,1	7,4	
S23	7033604,4	571694,7	109,3	TOT	6,8	3,0	9,8	
S24	7033589,0	571719,0	108,8	TOT	4,6	3,0	7,6	
S25	7033547,8	571729,3	107,9	TOT	0,8	3,0	3,8	
S26	7033565,5	571584,1	114,1	TOT	1,2	3,0	4,2	
S27	7033532,9	571563,5	114,4	TOT	5,1	2,2	7,3	
S28	7033505,3	571545,6	111,9	TOT	20,1	2,9	23,0	
S29	7033491,7	571591,7	109,5	TOT	1,8	3,0	4,8	
S30	7033456,6	571599,3	108,2	TOT	7,0	3,1	10,1	
S31	7033425,3	571652,5	103,7	TOT	4,2	3,0	7,2	
S32	7033457,4	571508,8	110,7	TOT	7,9	3,0	10,9	
S33	7033443,2	571533,1	110,3	TOT	10,8	2,8	13,6	
S34	7033427,1	571561,3	109,0	TOT	6,5	3,0	9,5	
S35	7033411,3	571588,5	107,5	TOT	13,8	3,1	16,9	
S36	7033374,6	571651,1	102,5	TOT	8,5	3,0	11,5	
S37	7033424,7	571497,1	110,5	TOT	5,8	3,0	8,8	
S38	7033412,6	571516,2	109,8	TOT	7,4	3,0	10,4	
S39	7033396,8	571549,4	108,8	TOT	11,2	3,0	14,2	
S40	7033381,9	571575,6	108,3	TOT	9,0	3,0	12,0	
S41	7033369,1	571600,2	106,0	TOT	6,6	3,0	9,6	
S42	7033354,1	571624,8	103,2	TOT	7,6	3,0	10,6	
S43	7033398,0	571478,9	111,5	TOT	7,3	3,0	10,3	
S44	7033381,1	571514,5	109,7	TOT	7,1	3,0	10,1	
S45	7033370,0	571536,3	108,8	TOT	8,0	3,0	11,0	
S46	7033359,1	571561,0	107,7	TOT	6,9	3,0	9,9	
S47	7033347,3	571584,8	107,2	TOT	9,6	3,0	12,6	
S48	7033336,3	571608,6	105,3	TOT	12,9	3,0	15,9	
S49	7033321,8	571640,6	102,6	TOT	8,5	3,0	11,5	
S50	7033513,4	571729,1	105,0	TOT	5,9	3,0	8,9	
S51	7033474,2	571706,6	106,0	TOT	7,9	3,0	10,9	
S52	7033448,3	571690,8	105,4	TOT	7,9	3,6	11,5	
PR35	7033411,3	571588,5	107,5	PR			4,8	
PZ35	7033411,3	571588,5	107,5	PZ			10,0	
PR48	7033336,3	571608,6	105,3	PR			8,0	

TOT=Totalsondering; DrT=Dreietrykkssondering; CPTU=Trykksøndering; PZ=Poretrykksmåling; PR=Prøveserie;

3.2.2 Laboratorieundersøkelser

Prøvene er undersøkt i geoteknisk laboratorium med tanke på klassifisering og identifisering av jordartene, samt bestemmelse av prøvenes mekaniske egenskaper.

Ved undersøkelsen er prøvene klassifisert og beskrevet med måling av vanninnhold, tyngdetetthet, samt udrenert og omrørt skjærfasthet i massene.

Følgende laboratorieundersøkelser er utført:

- Rutineundersøkelser av 3 poseprøver
- Rutineundersøkelser av 6 sylinderprøver (54 mm)

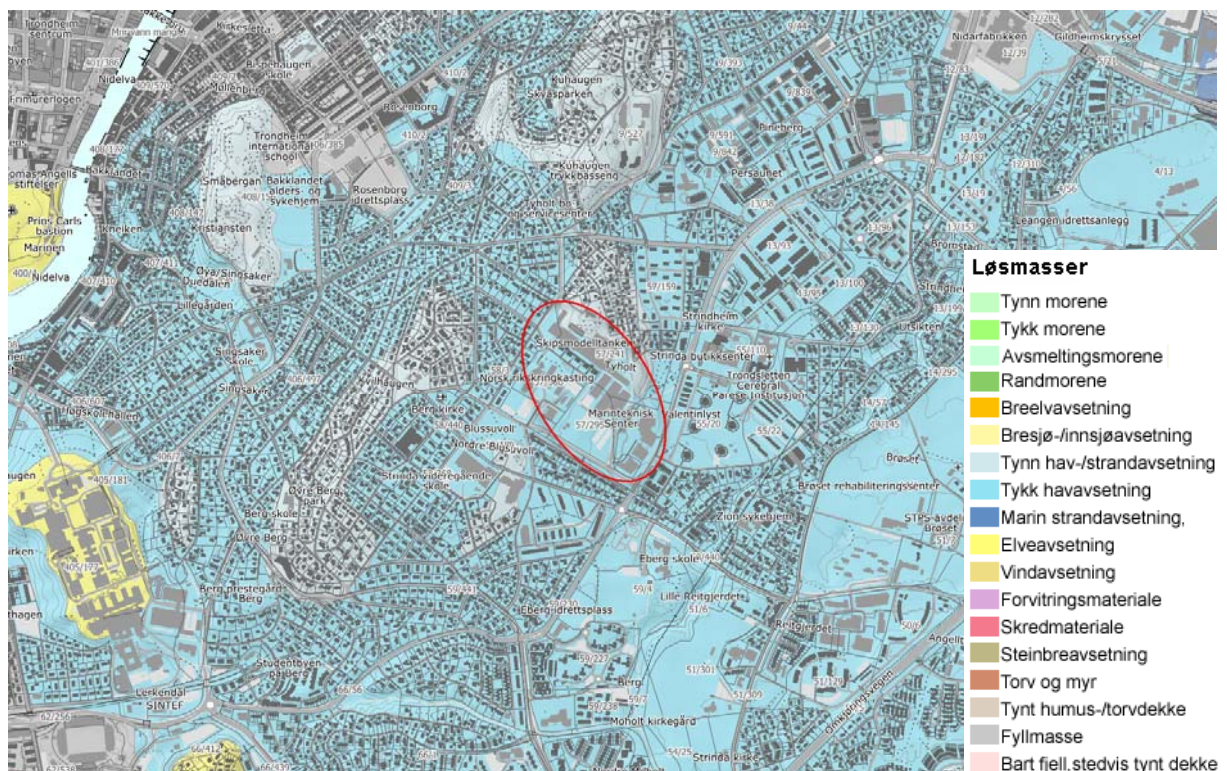
Resultatene fra rutineundersøkelser er presentert som geotekniske data i tegning -200 og -201.

4 Grunnforholdsbeskrivelse

4.1 Kwartærgeologisk kart

Figur 4-1 viser et utsnitt av kvartærgeologisk kart for det aktuelle området. Kartet indikerer at løsmassene i området hovedsakelig består av havavsetninger.

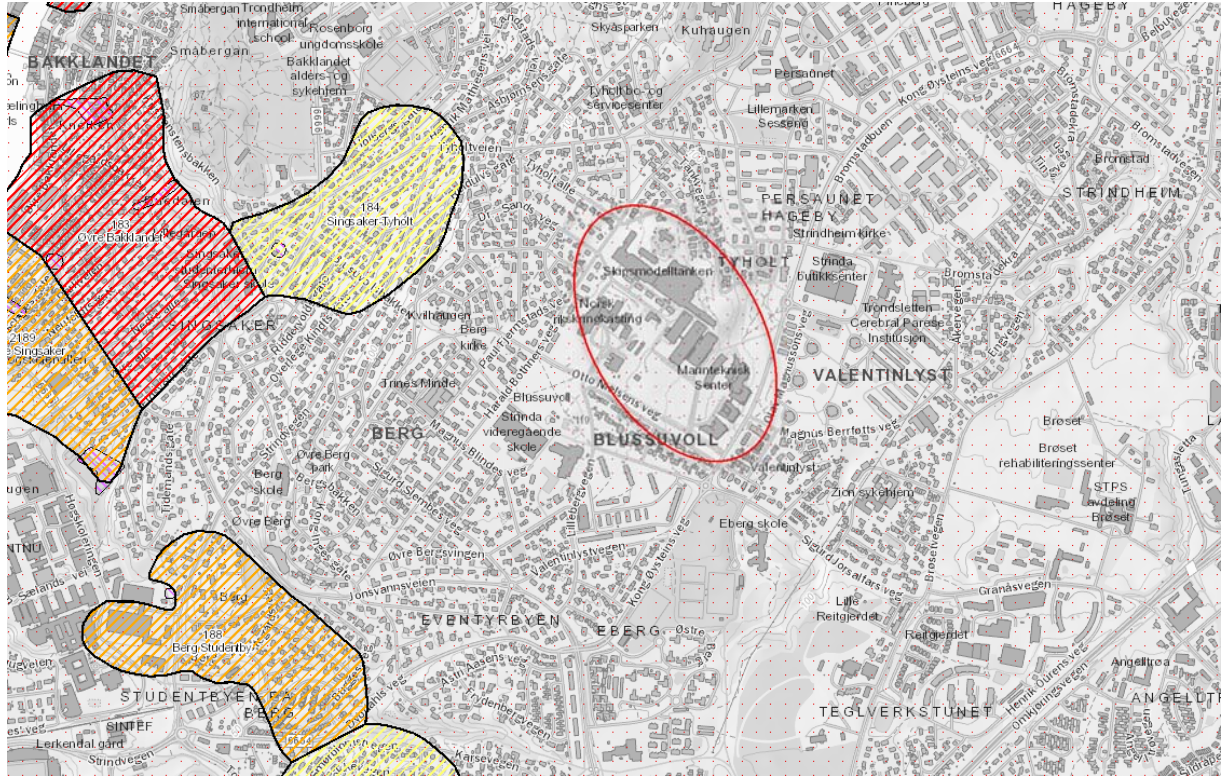
Det kvartærgeologiske kartgrunnlaget gir en visuell oversikt over landskapsformende prosesser over tid, samt løsmassenes overordnede fordeling. Utgangspunktet for disse oversiktskartene er i all hovedsak visuell overflatekartlegging, og kun i begrenset omfang fysiske undersøkelser. Kartene gir ingen informasjon om løsmassefordeling i dybden og kun begrenset informasjon om løsmassemektighet. For mer informasjon om kvartærgeologiske kart og anvendelse/kvalitet vises til www.ngu.no.



Figur 4-1: Utsnitt fra kvartærgeologisk kart [www.ngu.no]

4.2 Eksisterende faresoner for kvikkleireskred

I henhold til faresonekart på NVE-Atlas [atlas.nve.no] er det ingen kjente faresoner for kvikkleire på det aktuelle området. Nærmeste faresone, nr. 184 «Singsaker-Tyholt», ligger ca. 400 m vest for området. Sonen er klassifisert med lav faregrad.



Figur 4-2: Registrerte faresoner for kvikkleireskred [atlas.nve.no]

4.3 Grunnforhold tolket ut fra grunnundersøkelser

4.3.1 Generelt

Løsmassemektigheten i området varierer mellom 0,7-20,1 meter, og er generelt mindre i den nordlige delen, og større i den sørlige. De nordligste sonderingene, på tegning -010 og -011, viser at løsmassene her består av grovere masser av antatt sand og grus, over berg. De sørligste sonderingene, på tegning -012 og -013, viser under topplaget av sand og grus, et lag av antatt tørrskorpeleire og fast leire, over berg.

Beskrivelse av usikkerhet og evaluering av resultatene fra grunnundersøkelsen er angitt i kap. 5.

4.3.2 Dybde til berg

Antatt bergoverflate ligger på ca. kote +118,7 på toppen i nord, og synker jevnt, med enkelte lokale variasjoner, til rundt kote +94,0 i sør ved Otto Nielsens veg.

4.3.3 Løsmasser

Prøvetaking i borpunkt S35 viser at løsmassene består av siltig tørrskorpeleire med små humusrester til ca. 3 meters dybde. Prøver mellom 3-5 meter viser siltig leire. Konusforsøk viser udrenert skjærfasthet mellom 104-593 kPa, og omrørt skjærfasthet mellom 31-47 kPa. Leiras vanninnhold ligger i intervallet 16,3-26,6 %.

Prøvetaking i borpunkt S48 viser siltig tørrskorpeleire til ca. 2 meters dybde, og siltig leire derunder. Det er små humusrester til ca. 3 meters dybde. Udrenert skjærfasthet ligger mellom 116-216 kPa, og omrørt skjærfasthet mellom 12-87 kPa. Leiras vanninnhold ligger i intervallet 13-29 %.

4.3.4 Poretrykk og grunnvann

Elektrisk poretrykksmåler ble installert i borpunkt S35 den 17. desember 2019 på dybde 10,0 meter under terreng. Siste avlesning av poretrykk utført 7. januar 2020 viser poreovertrykk med stige høyde ca. 5,1 meter over terreng (kote +112,6).

Se tegning -250 for informasjon om poretrykk i hele måleperioden.

5 Geoteknisk evaluering av resultatene

5.1 Avvik fra standard utførelsesmetoder

Samtlige sonderinger og laboratorieundersøkelser ble utført i henhold til gjeldende standardprosedyrer, se henvisninger i vedlagt bilag 3.

5.2 Viktige forutsetninger

Det gjøres oppmerksom på at grunnundersøkelsene kun avdekker lokale forhold i de respektive utførte borpunktene. Dette benyttes videre til å gi en generell beskrivelse av grunnforholdene i området. Grunnforholdene mellom borpunktene kan variere mer enn det som eventuelt kan interpoleres fra utførte grunnundersøkelser.

5.3 Undersøkelses- og prøve kvalitet

Generelt vurderes kvaliteten på utførte undersøkelser som god/akseptabel.

5.4 Måling av poretrykk

Grunnvannstand- og poretrykkssituasjonen i grunnen vil kunne variere med nedbør og årstidsvariasjoner. Det kan derfor ikke utelukkes at variasjonen over året eller i nedbørsintensive perioder er større enn det som er påvist ved måling i denne omgang.

5.5 Påvisning av bergnivå

Spesielt for påvisning av overgang til antatt berg ved totalsondering anmerkes følgende:

1. Påvisning av overgang til antatt berg foregår normalt sett ved at det kontrollbores 2-3 m ned i antatt berg. Slik påvisning kan være utfordrende i tilfeller med fast morene over berg. Dette på grunn av at sonderingsresultatet (responsen) fra fast morenemateriale i noen tilfeller er vanskelig å skille fra respons i berg.
2. I områder med dårlig bergkvalitet i overgangssonen mellom løsmasser og berg er det ofte meget vanskelig å skille ut berghorisonten, spesielt i overgangen mellom faste løsmasser (f.eks. morene) og berg. Som utgangspunkt settes alltid antatt bergnivå til tolket øvre berghorisont, uavhengig av kvaliteten til berget. Antatt sone med dårlig bergkvalitet er evt. beskrevet i tekst i rapporten og/eller angitt på sonderingsutskrifter.
3. I tilfeller der det kan være blokk i grunnen med størrelse over 2-3 m i tverrmål, vil det også være en mulighet for at det som antas som bergnivå i virkeligheten er blokk dersom kontrollboringen avsluttes etter 2-3 m boring i blokk.

I nevnte tilfeller kan virkelig bergnivå/berghorisont avvike vesentlig fra antatte nivåer tolket fra undersøkelsene. Angitte kotenivåer for antatt bergoverflate må derfor benyttes med forsiktighet.

6 Referanser

- [1] Standard Norge, «Systemer for kvalitetsstyring. Krav (ISO 9001:2015),» Standard Norge, Norsk standard (Eurokode) NS-EN ISO 9001:2015.
- [2] Standard Norge, «Kvalifikasjonskrav til utførende av grunnundersøkelser - Del 1: Geotekniske feltundersøkelser (NS 8020-1:2016),» Standard Norge, Norsk standard NS 8020-1:2016, Juni 2016.
- [3] Norsk Geoteknisk Forening (NGF): NGF-Melding nr. 1-11.
- [4] Standard Norge, «Eurokode 7: Geoteknisk prosjektering. Del 2: Regler basert på grunnundersøkelser og laboratorieprøver (NS-EN 1997-2:2007),» Standard Norge, Norsk standard (Eurokode) NS-EN 1997-2:2007/AC:2010+NA:2008, Mars 2007.

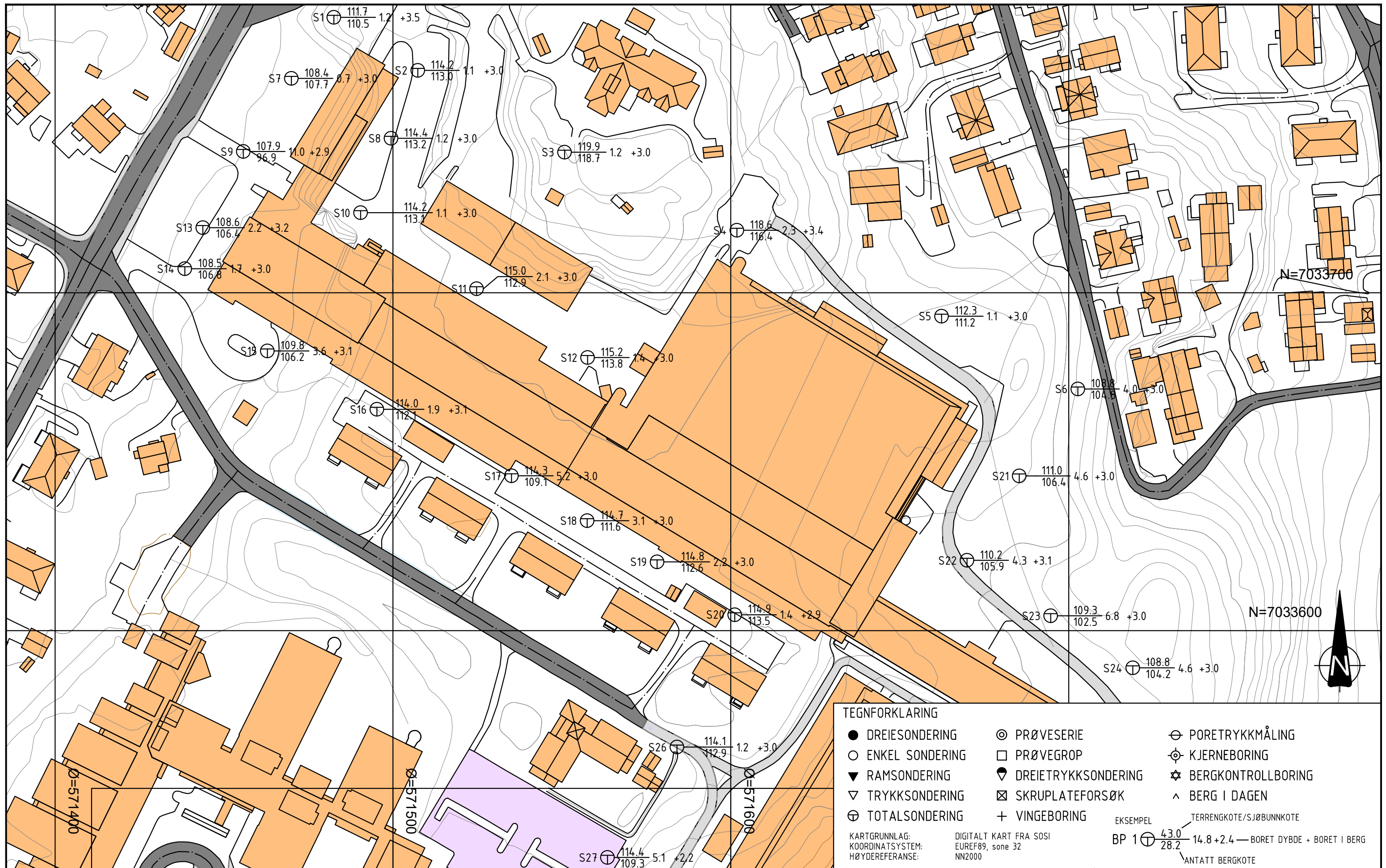


Multiconsult
www.multiconsult.no

STATSBYGG
OCEAN SPACE CENTER
OVERSIKTSKART

Revisjon	Fag	RIG
Konstr./Tegnet AMG	Kontrollert MAGW	
Oppdragsnr.	10215547	

Original format A4	Dato 2019-12-12
Godkjent HAN	Målestokk 1:50000
Tegningsnr.	RIG-TEG-000



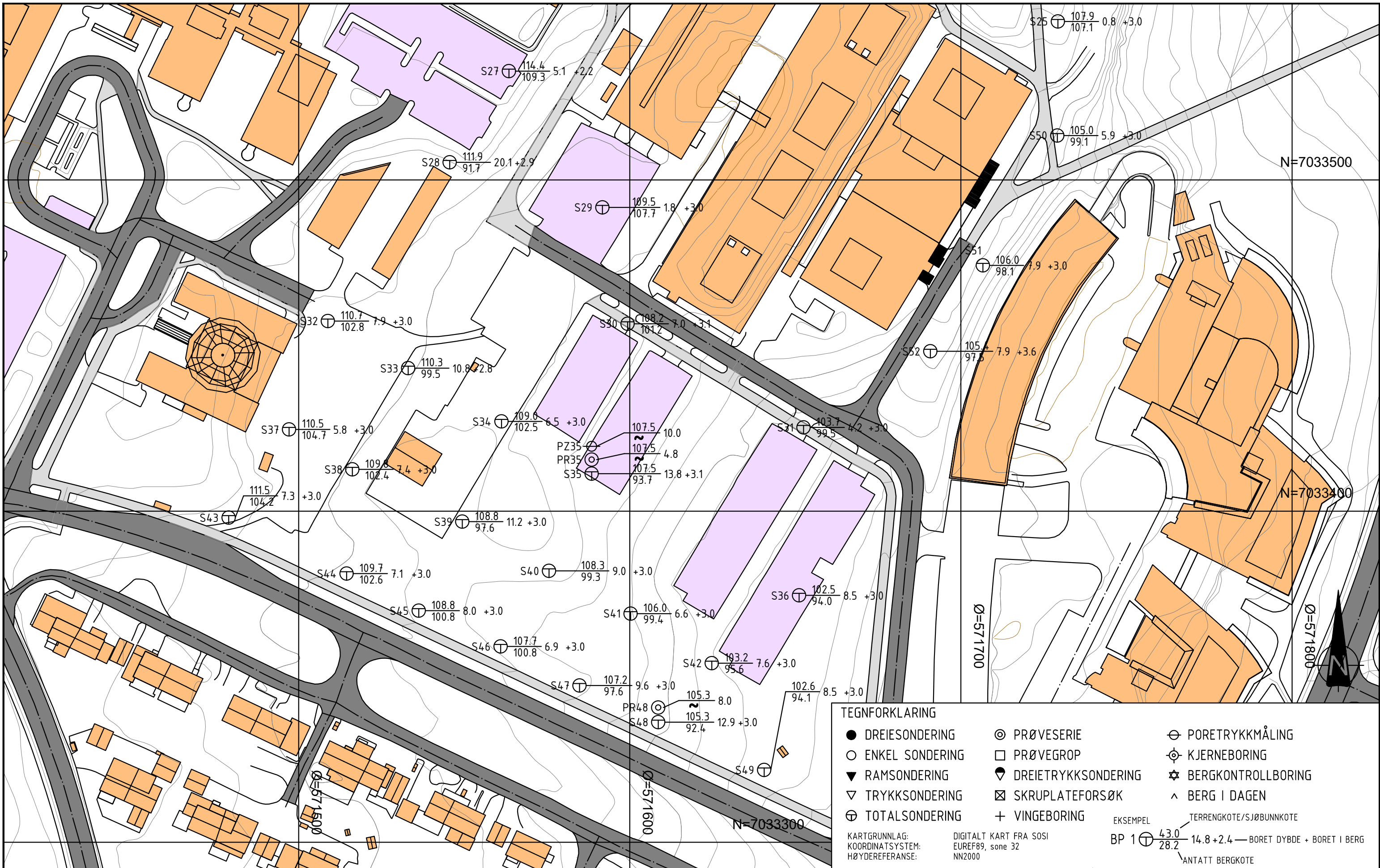
Rev.	Beskrivelse	Endr.liste	Dato	Tegn.	Kontr.	Godkj.

Multiconsult

www.multiconsult.no

STATSBYGG
OCEAN SPACE CENTER
BORPLAN, DEL 1

Status	-	Fag	RIG	Original format	A3	Dato	2020-01-14
Konstr./Tegnet	AMG	Kontrollert	MAGW	Godkjent	HAN	Målestokk	1:1000
Oppdragsnr.	10215547		Tegningsnr.	RIG-TEG-001		Rev.	00



TEGNFORKLARING

● DREIESONDERING	⊙ PRØVESERIE	⊖ PORETRYKTMÅLING
○ ENKEL SONDERING	□ PRØVEGROP	⊕ KJERNEBORING
▼ RAMSONDERING	◆ DREIETRYKKSONDERING	⊛ BERGKONTROLLBORING
▽ TRYKKSONDERING	⊠ SKRUPLATEFORSØK	^ BERG I DAGEN
⊕ TOTALSONDERING	+ VINGEBORING	

KARTGRUNNLAG: DIGITALT KART FRA SOSI
 KOORDINATSYSTEM: EUREF89, sone 32
 HØYDEREFERANSE: NN2000

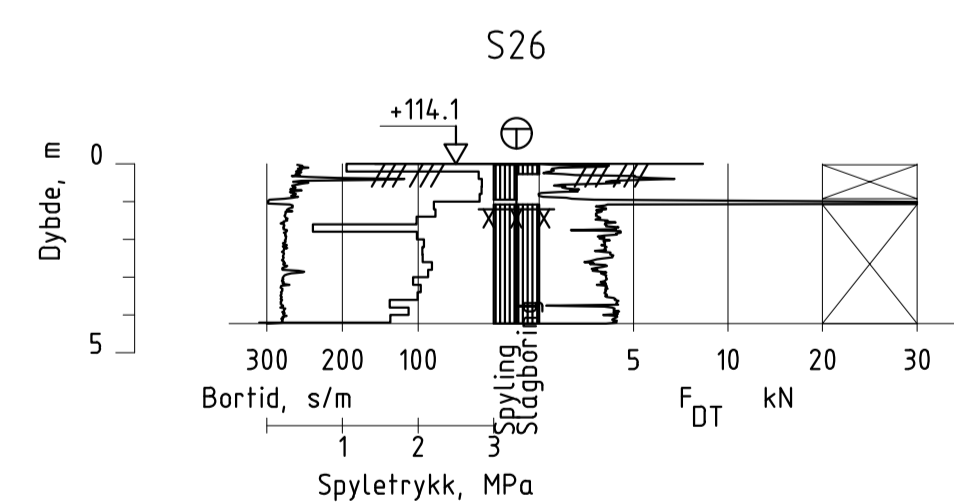
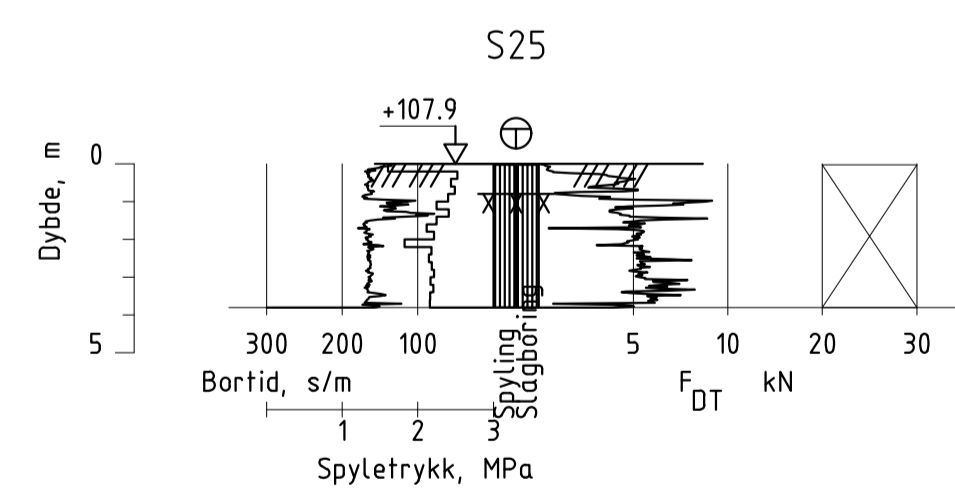
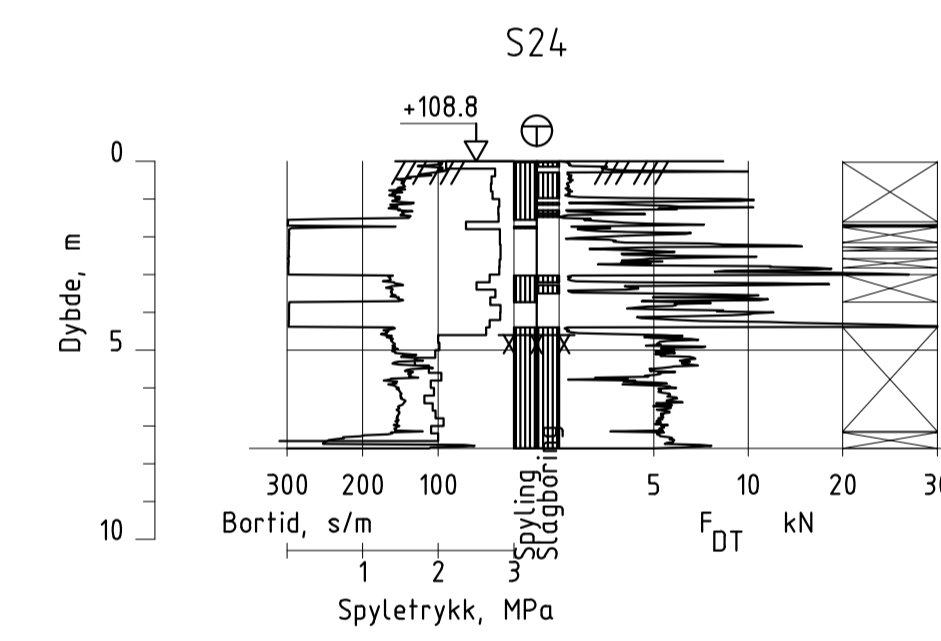
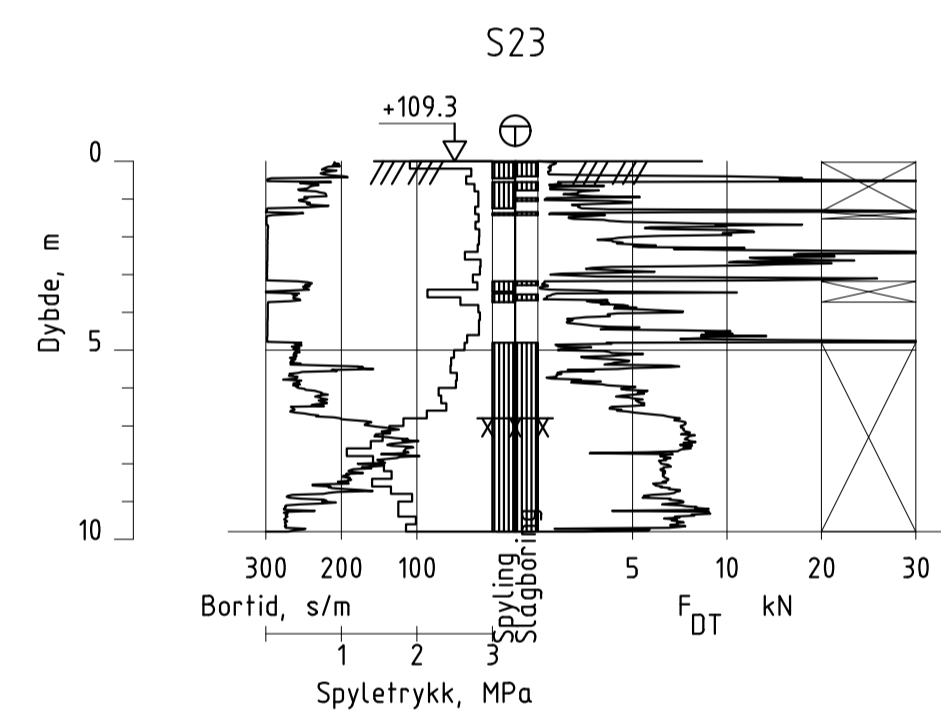
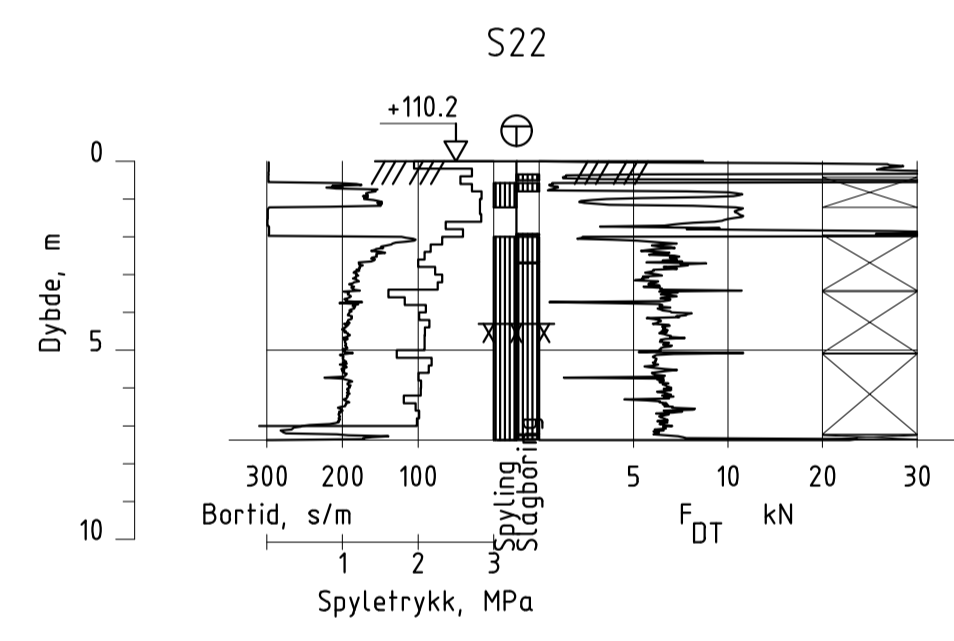
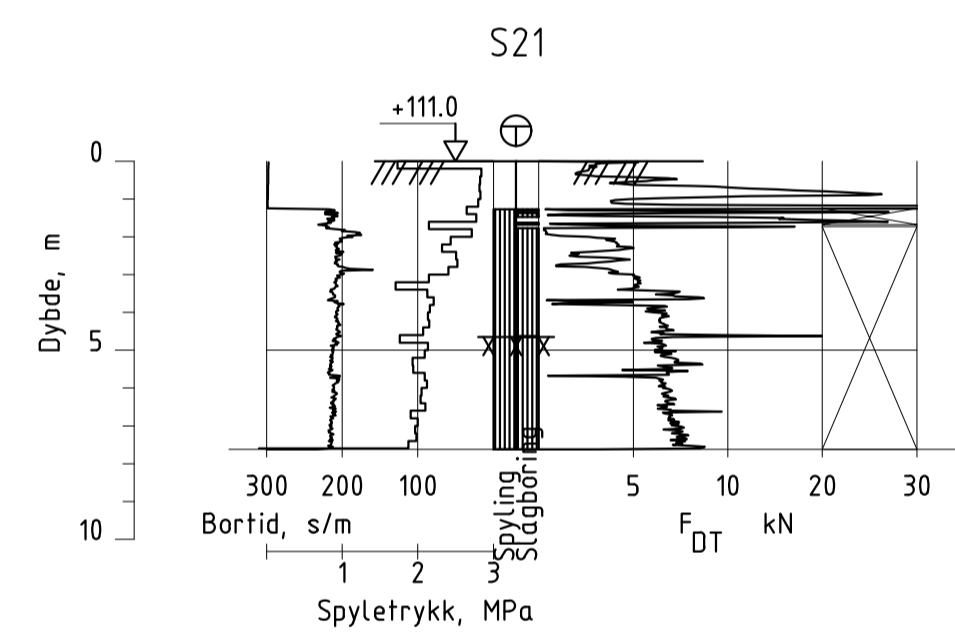
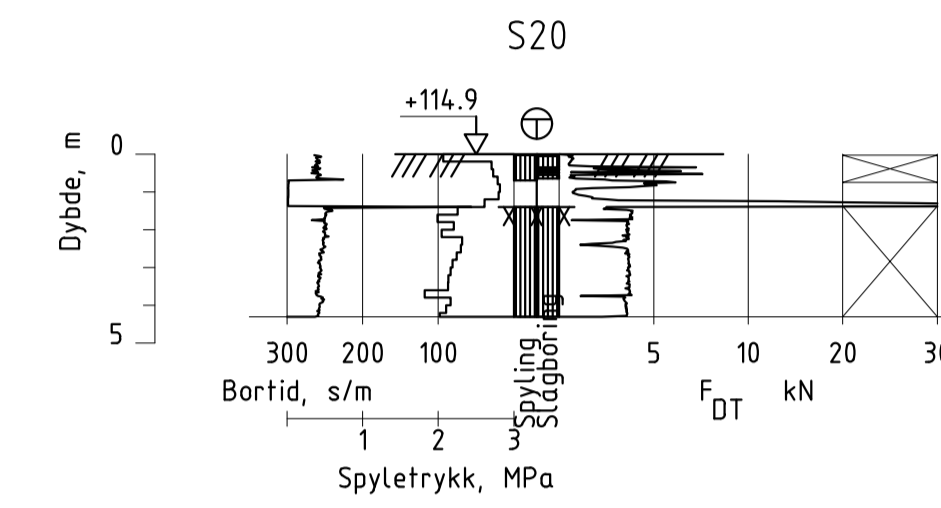
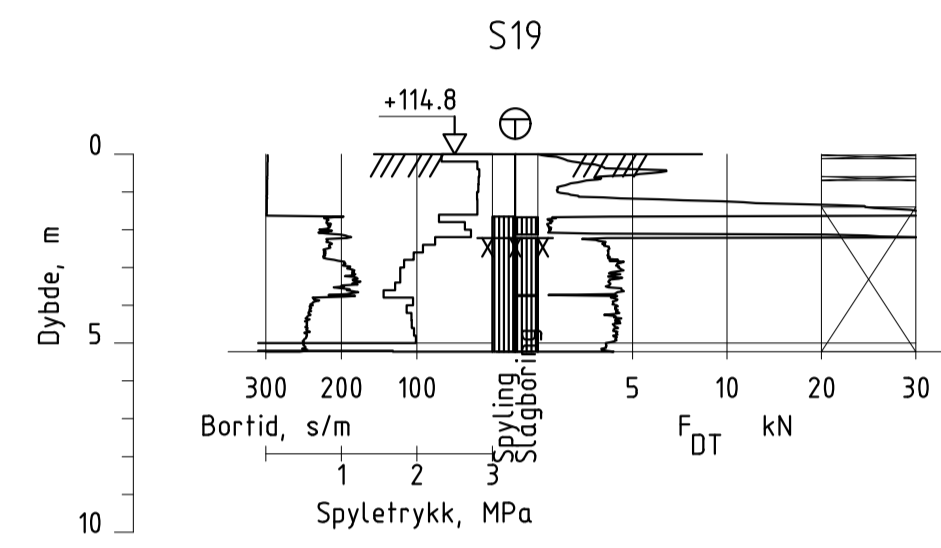
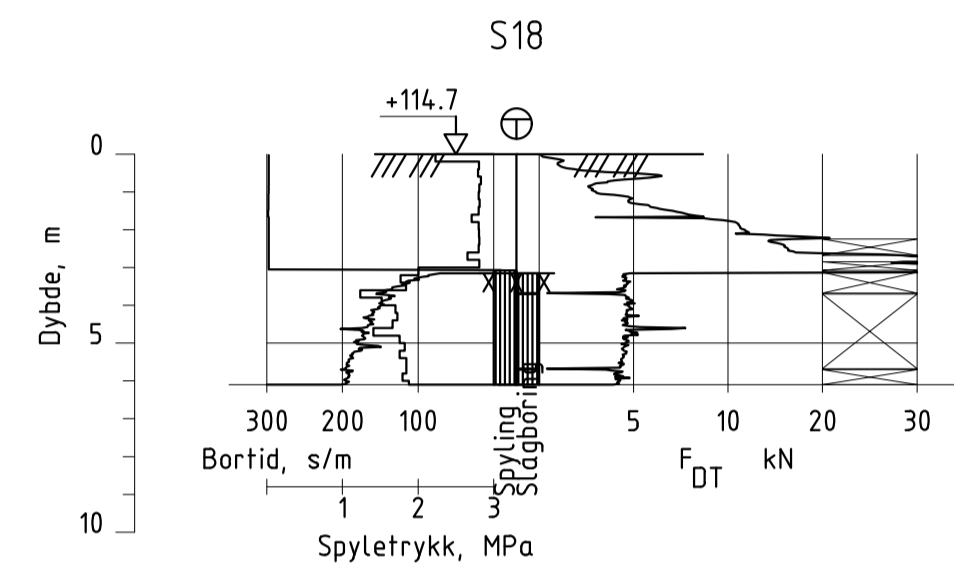
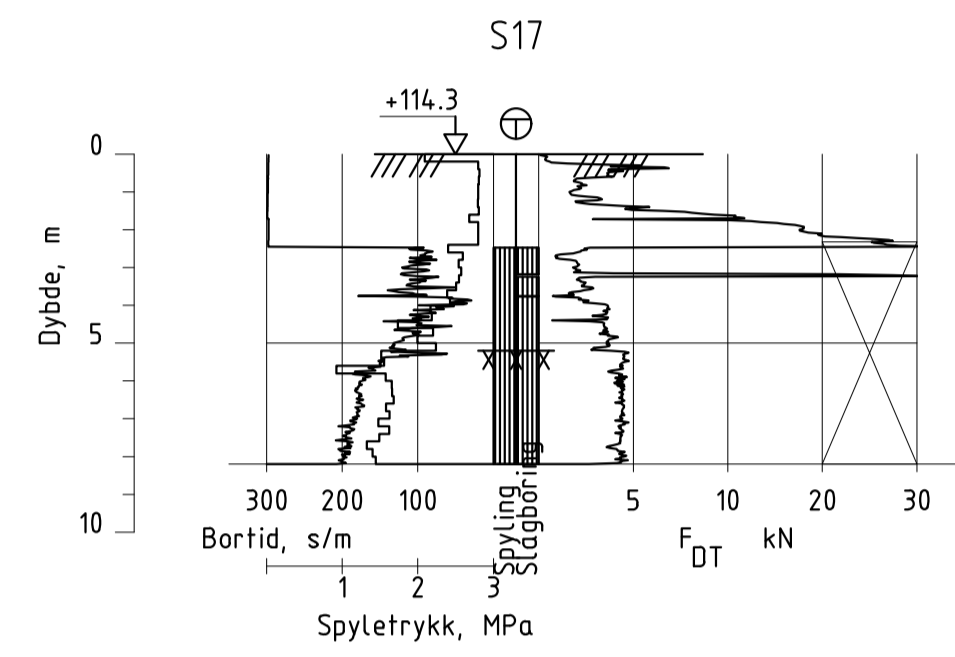
EKSEMPEL
 BP 1 ⊕ $\frac{43.0}{28.2}$ 14.8+2.4 — BORET DYBDE + BORET I BERG
 ANTATT BERGKOTE

Rev.	Beskrivelse	Endr.liste	Dato	Tegn.	Kontr.	Godkj.

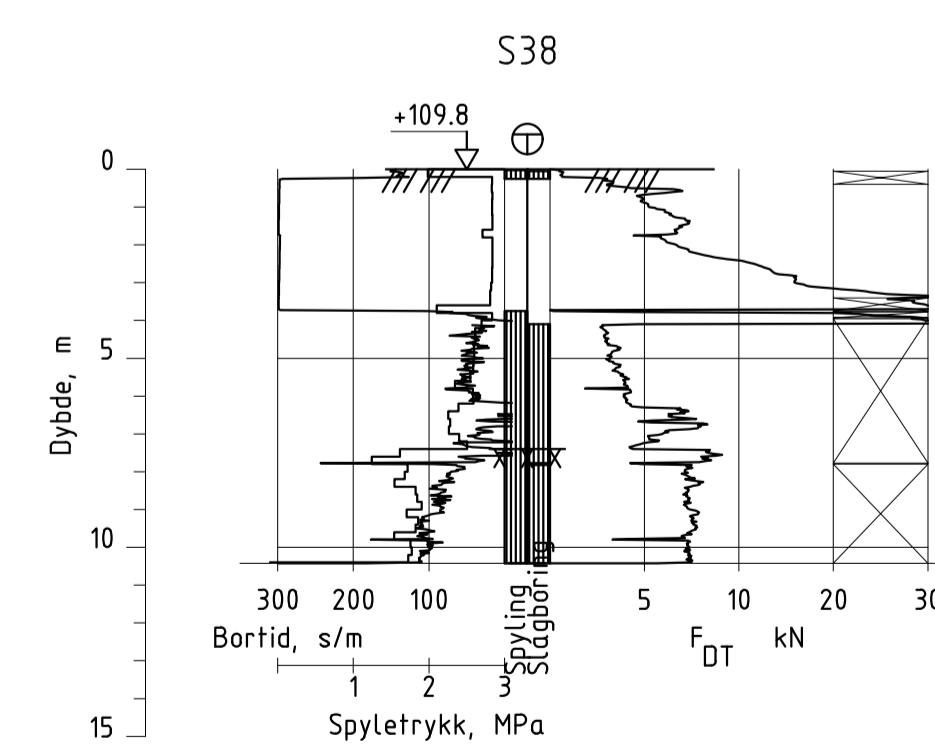
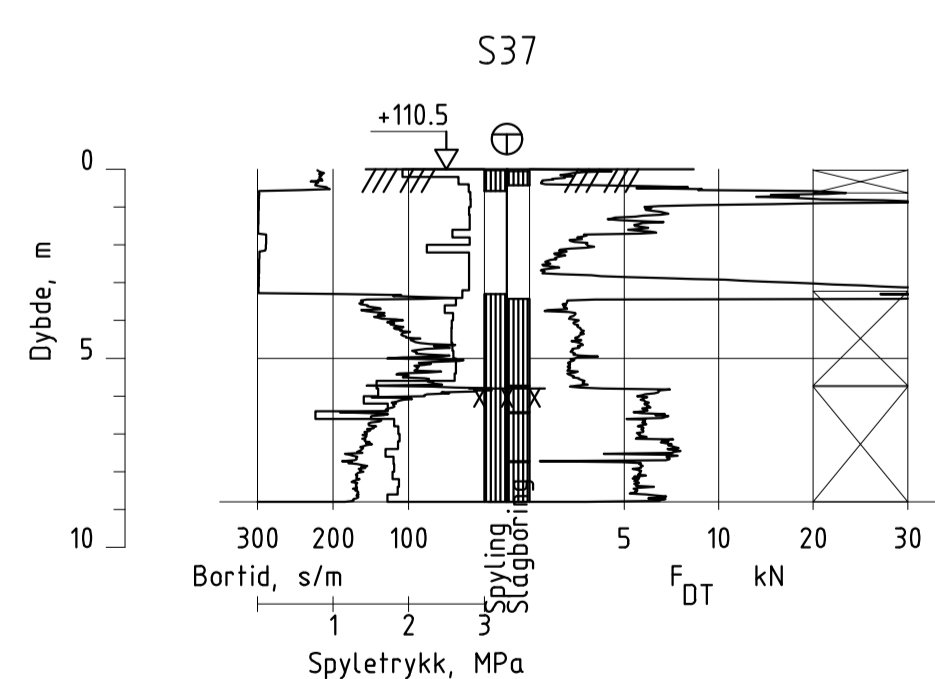
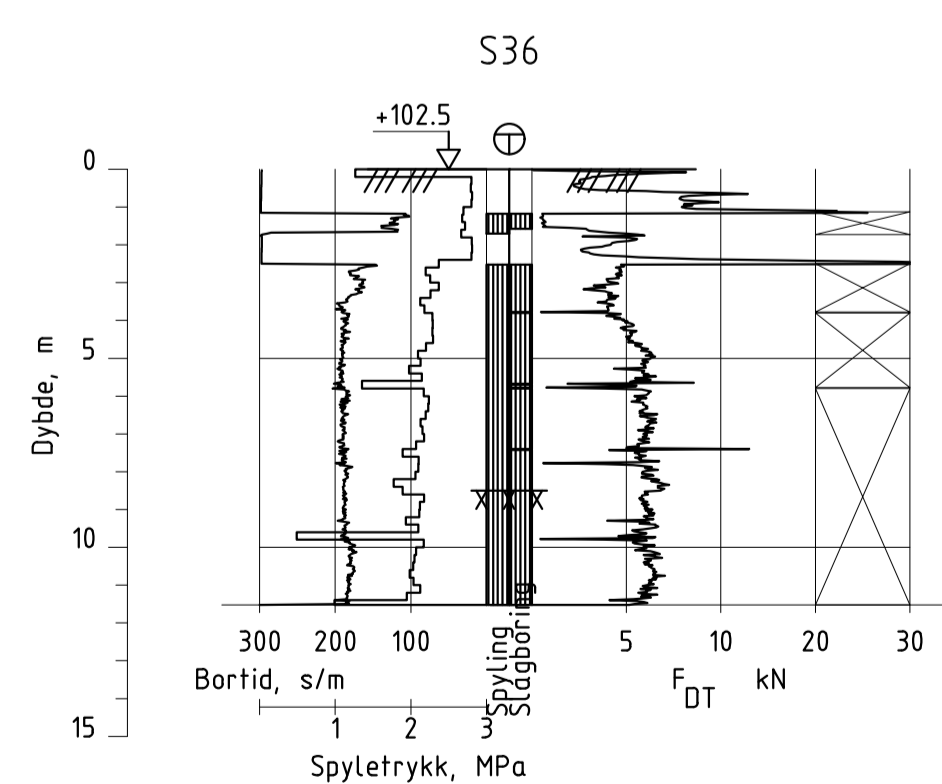
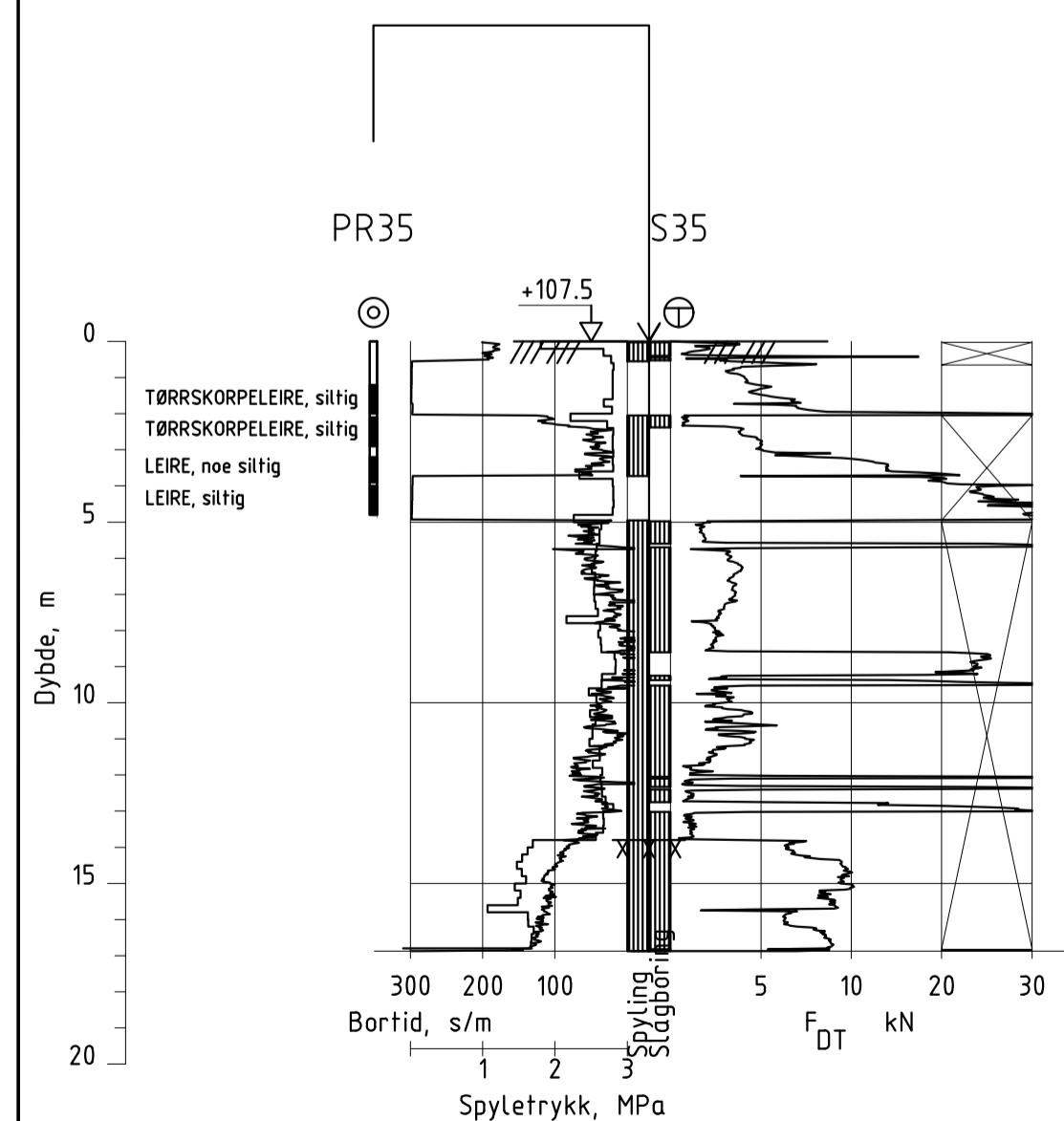
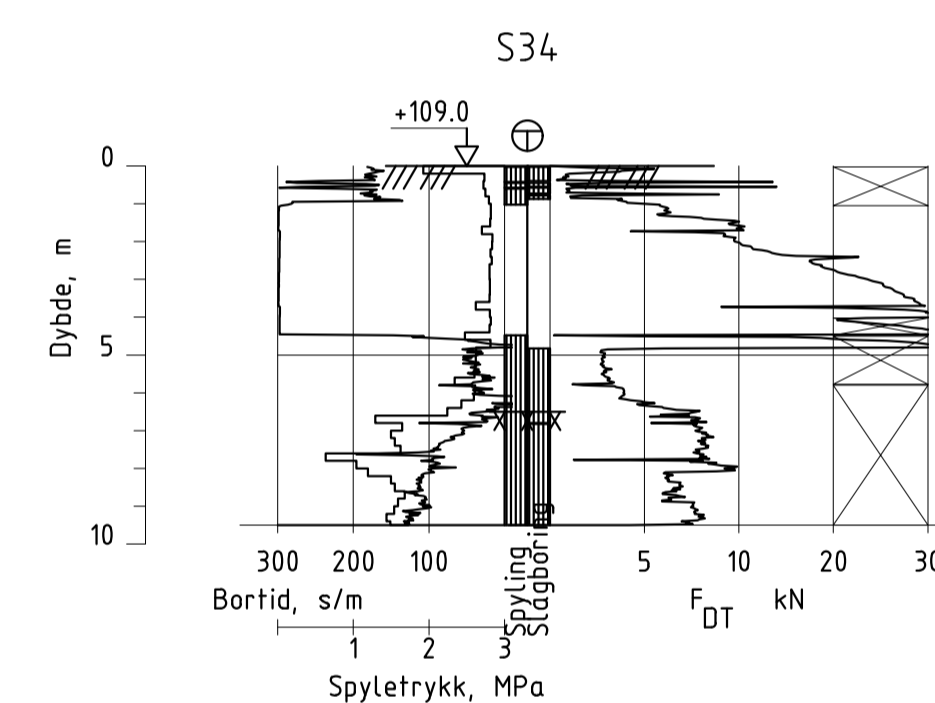
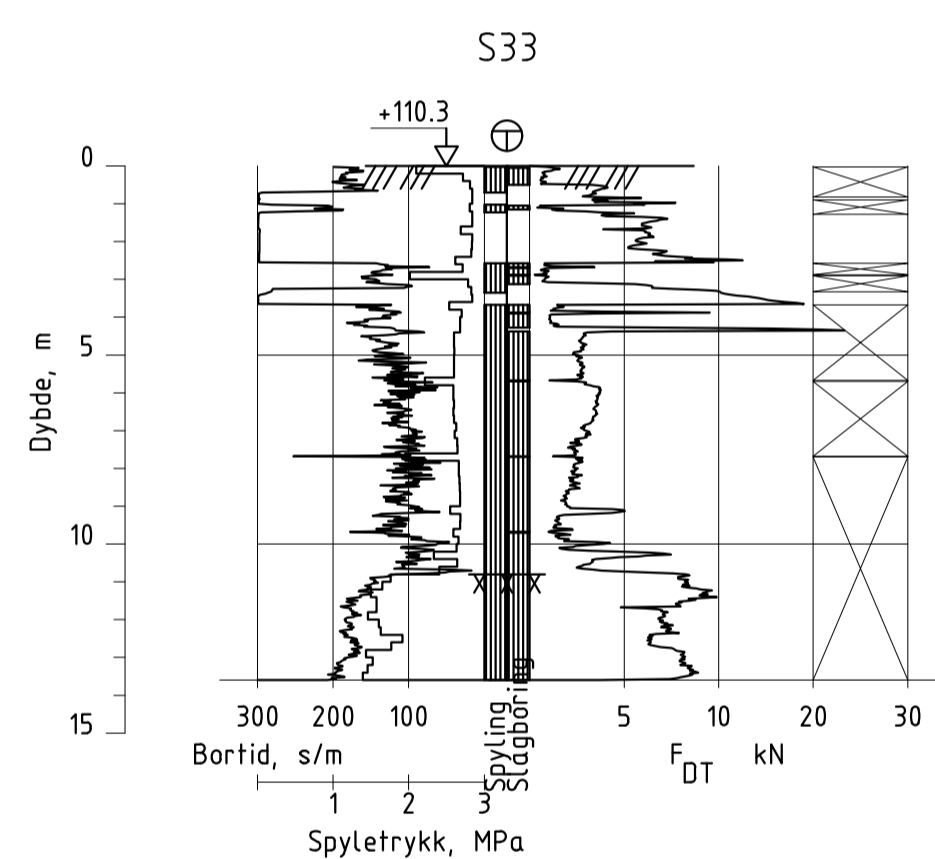
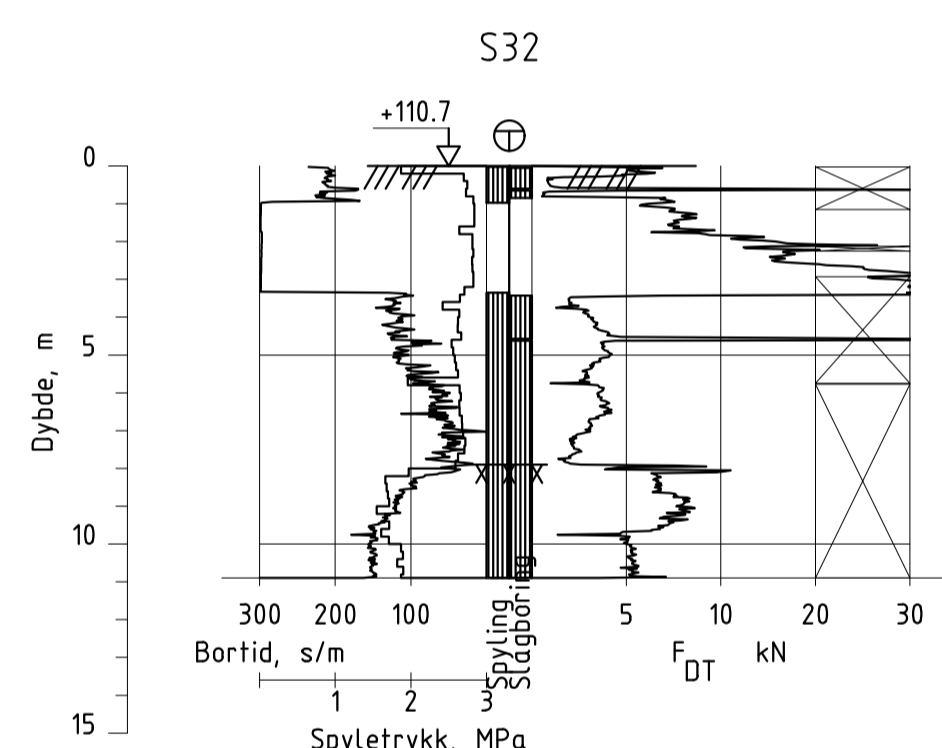
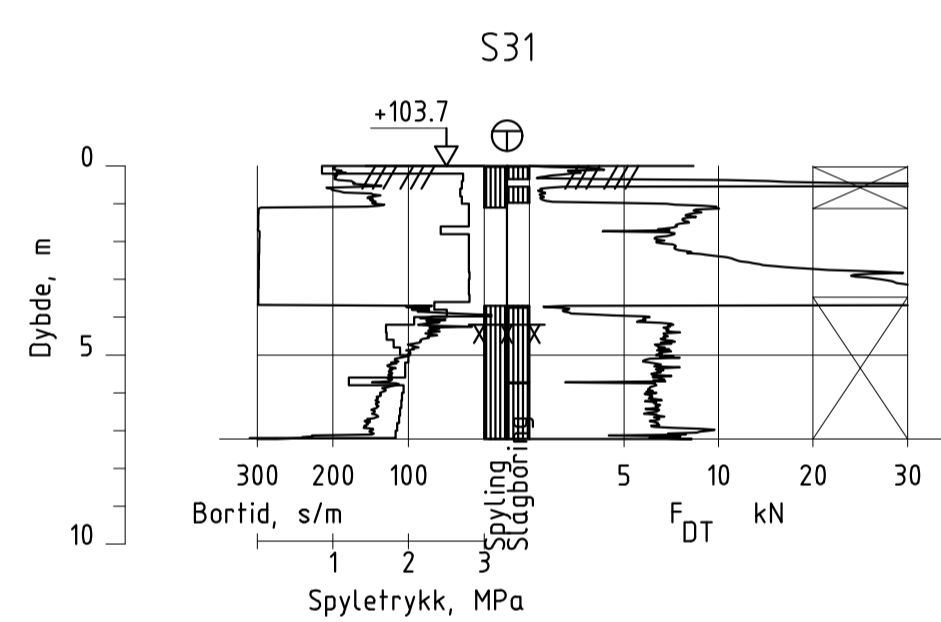
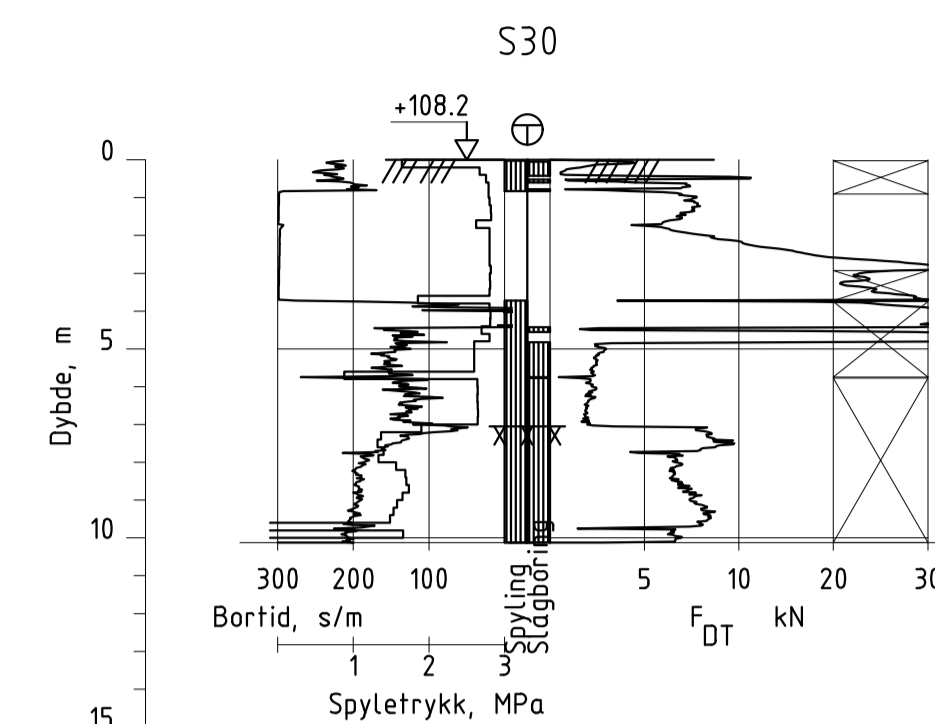
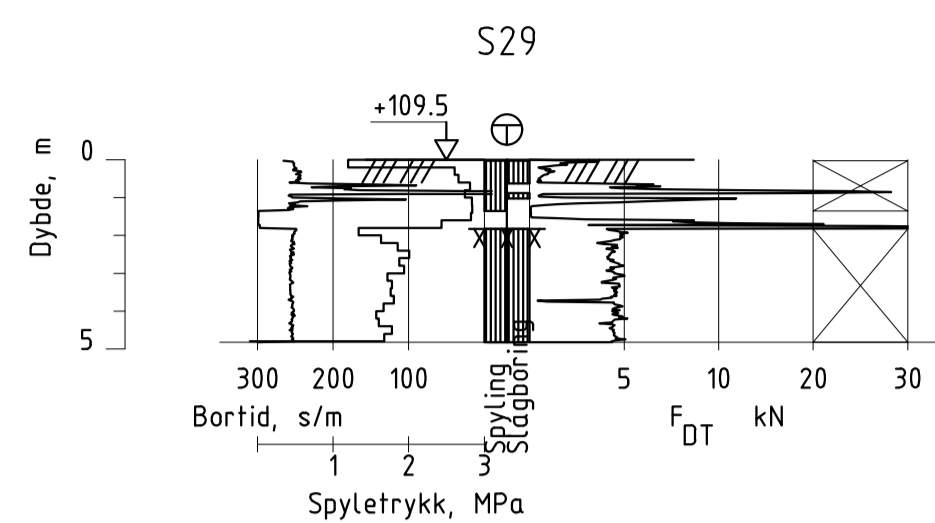
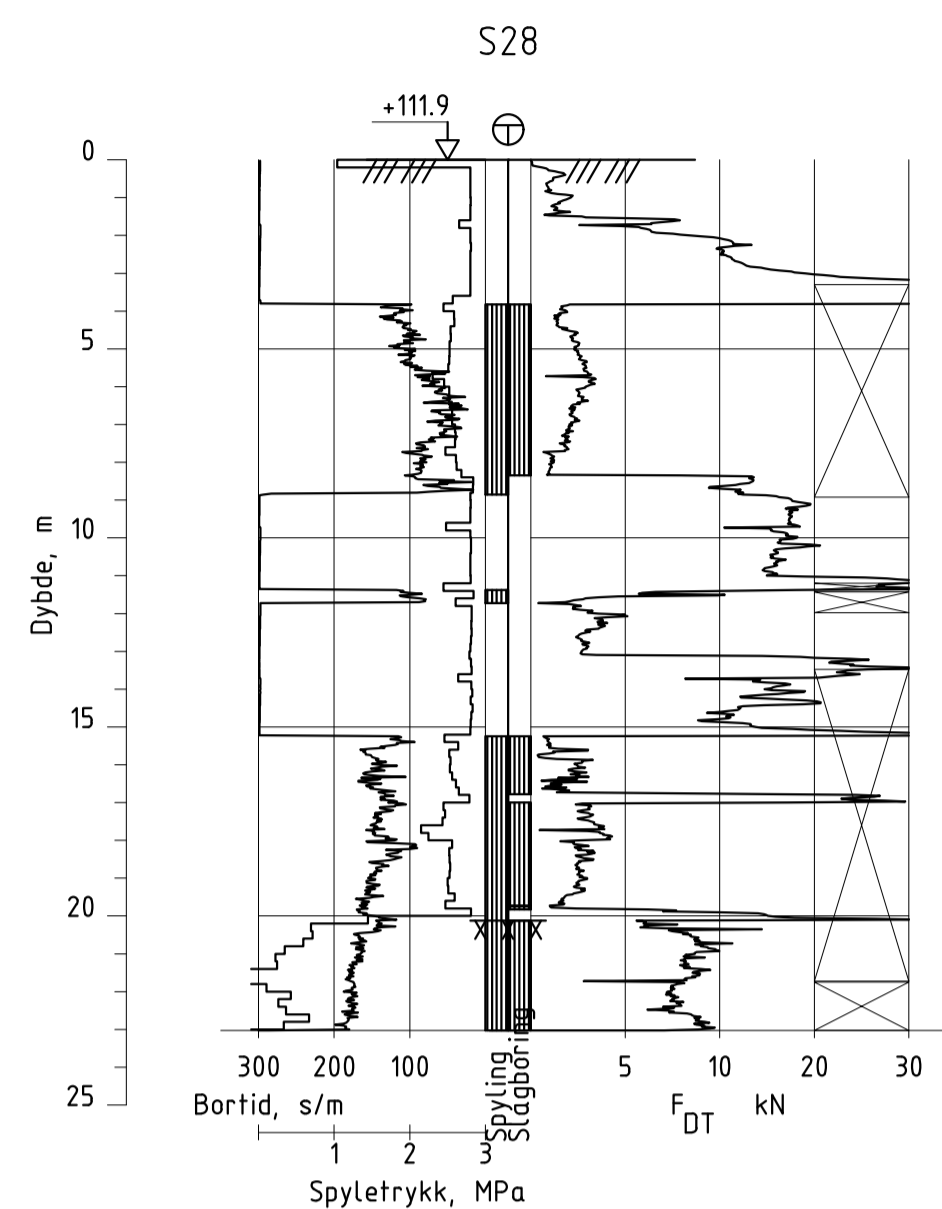
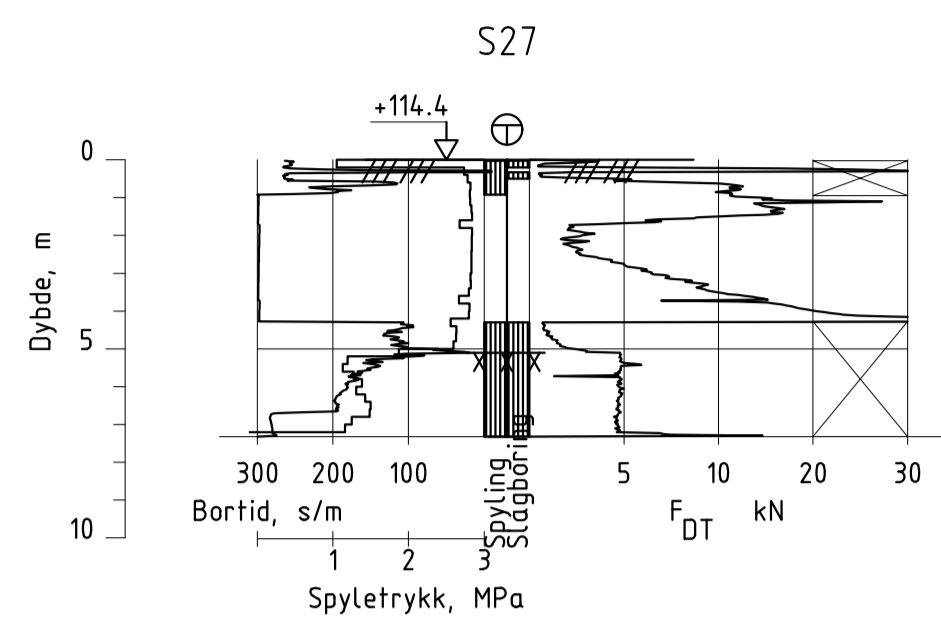
Multiconsult
 www.multiconsult.no

STATSBYGG
 OCEAN SPACE CENTER
 BORPLAN, DEL 2

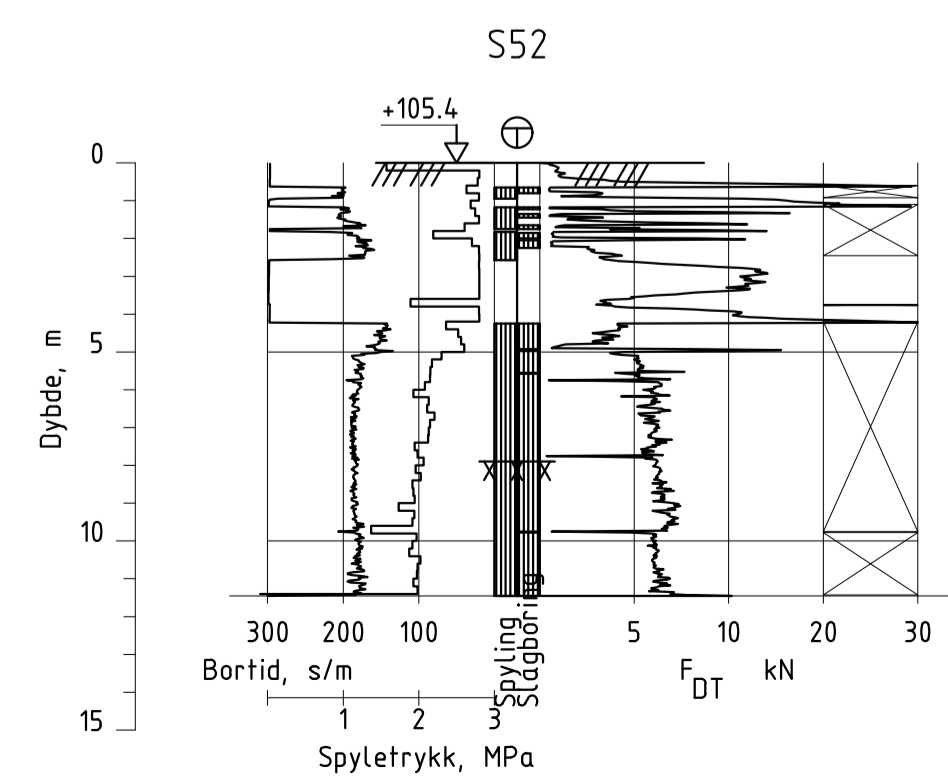
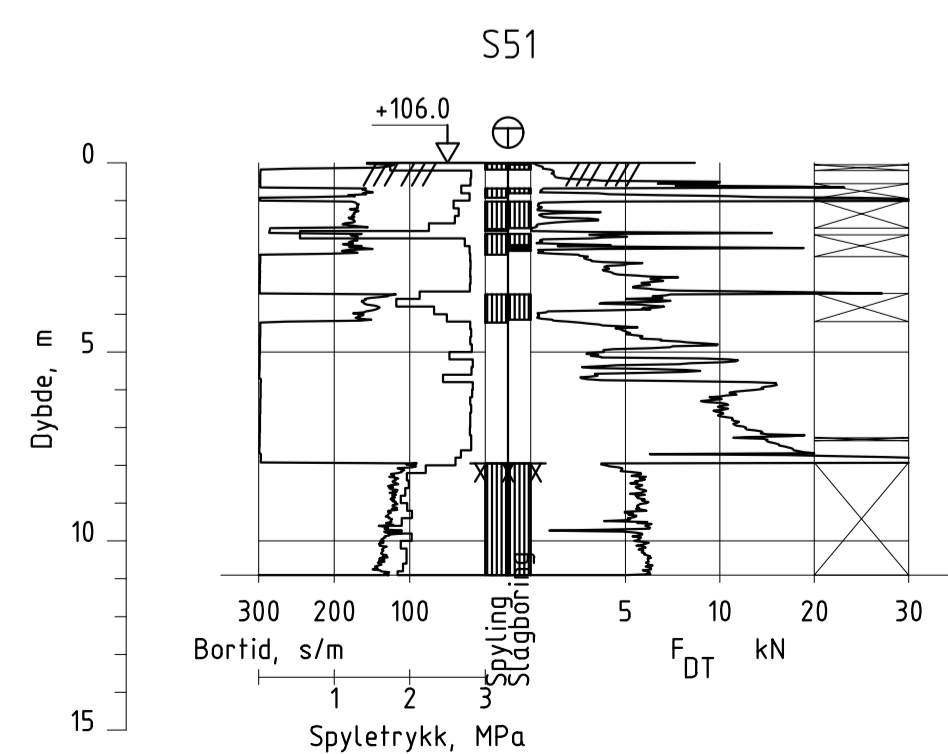
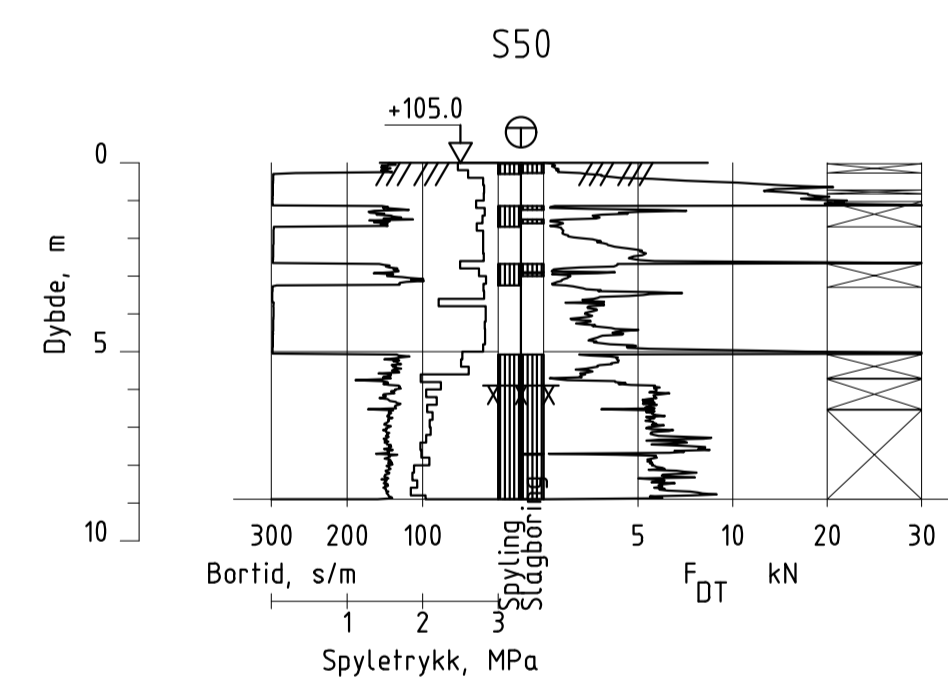
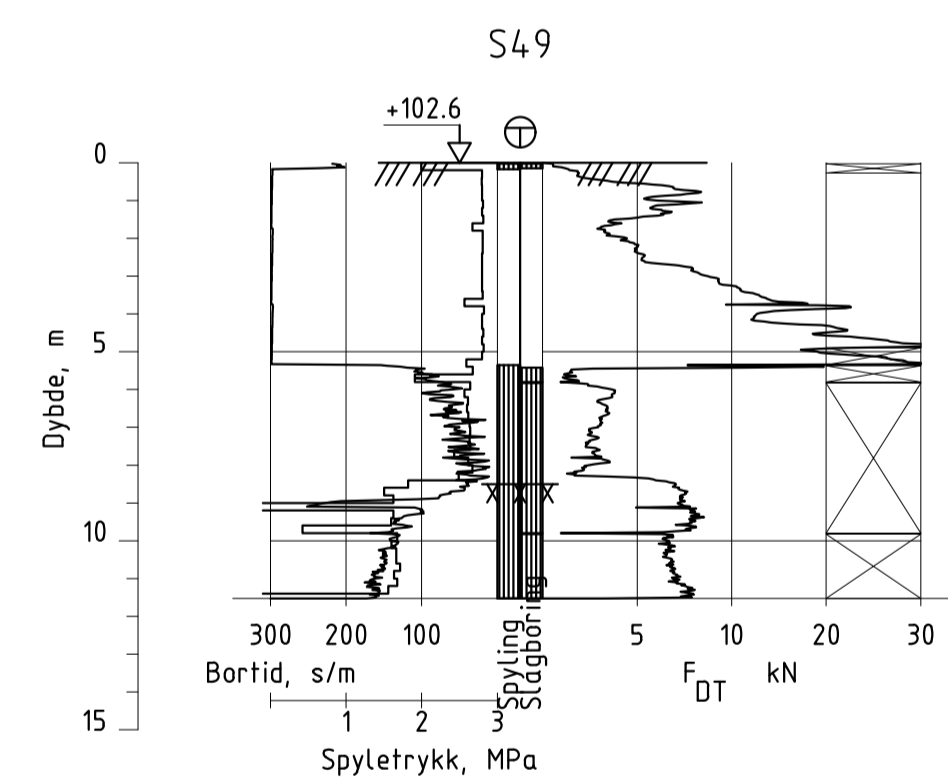
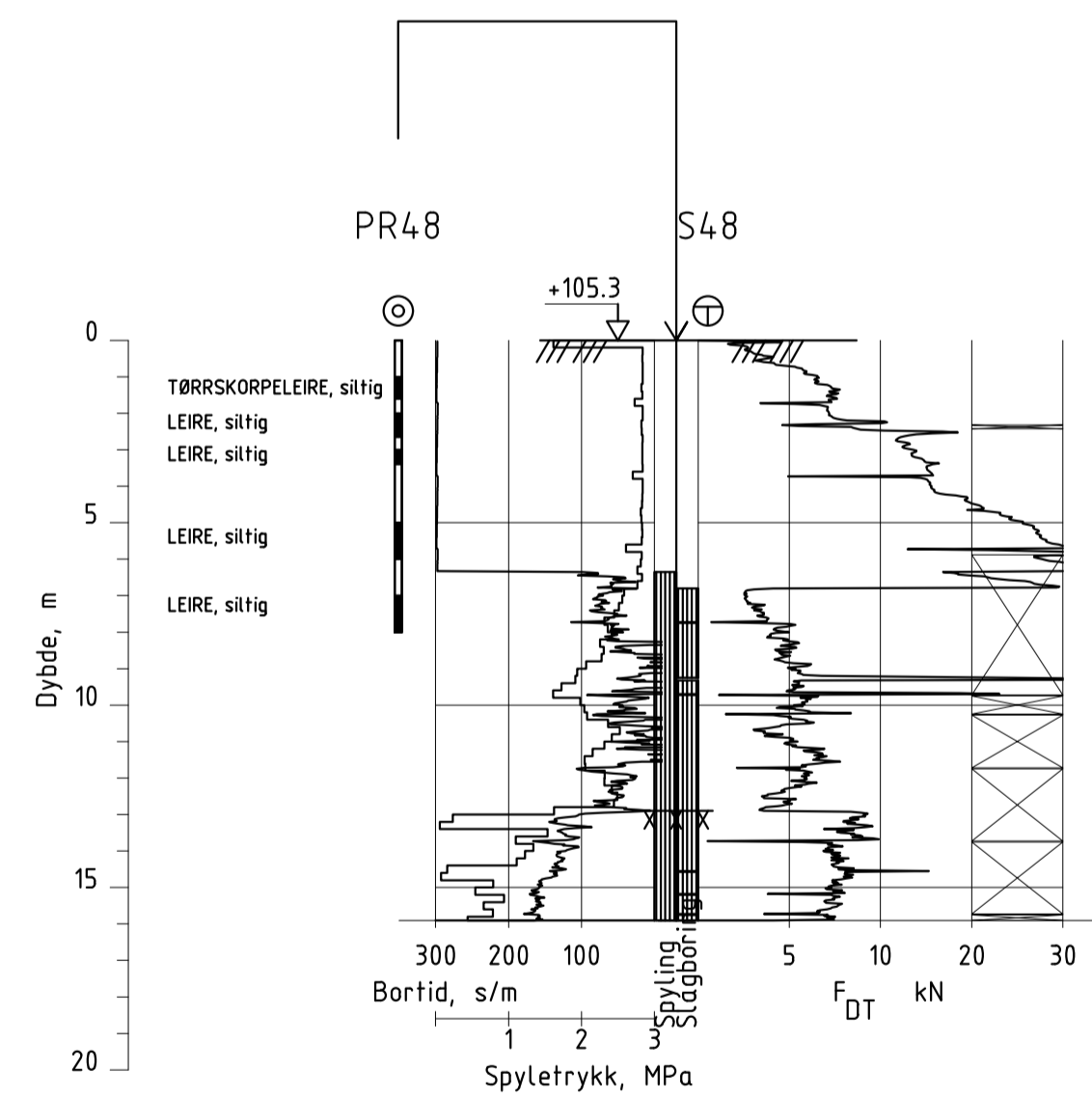
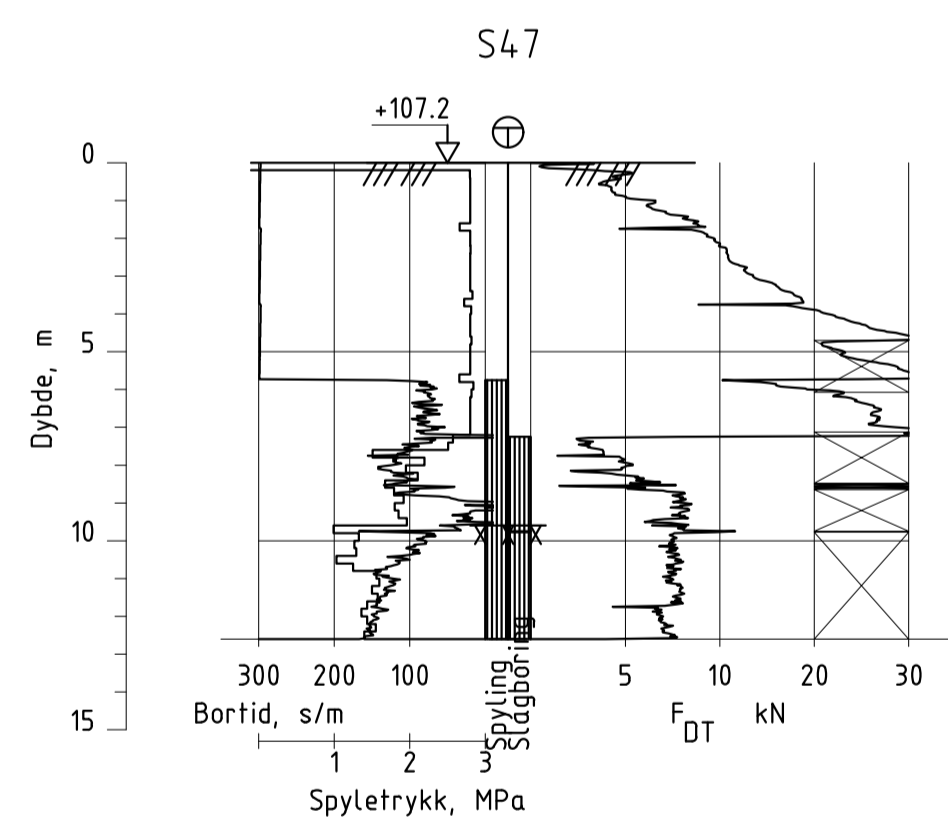
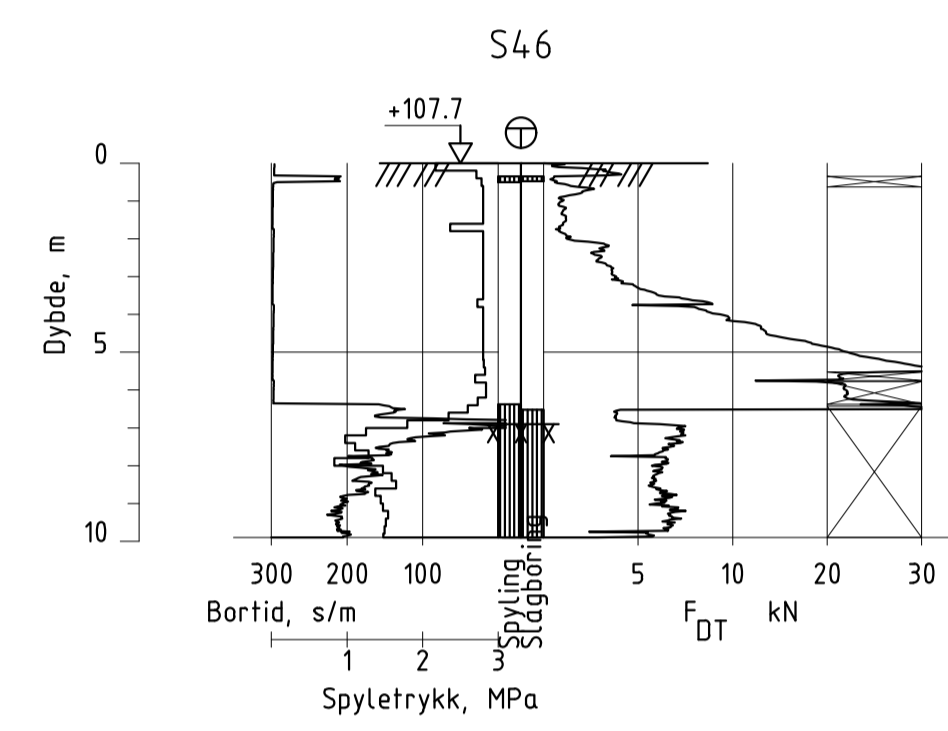
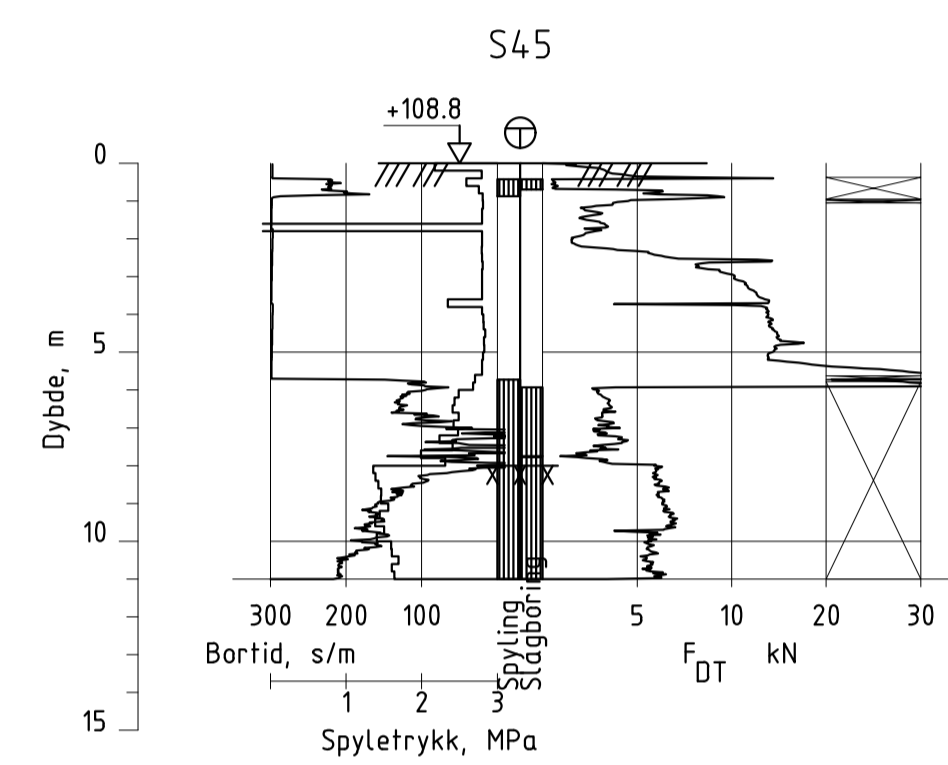
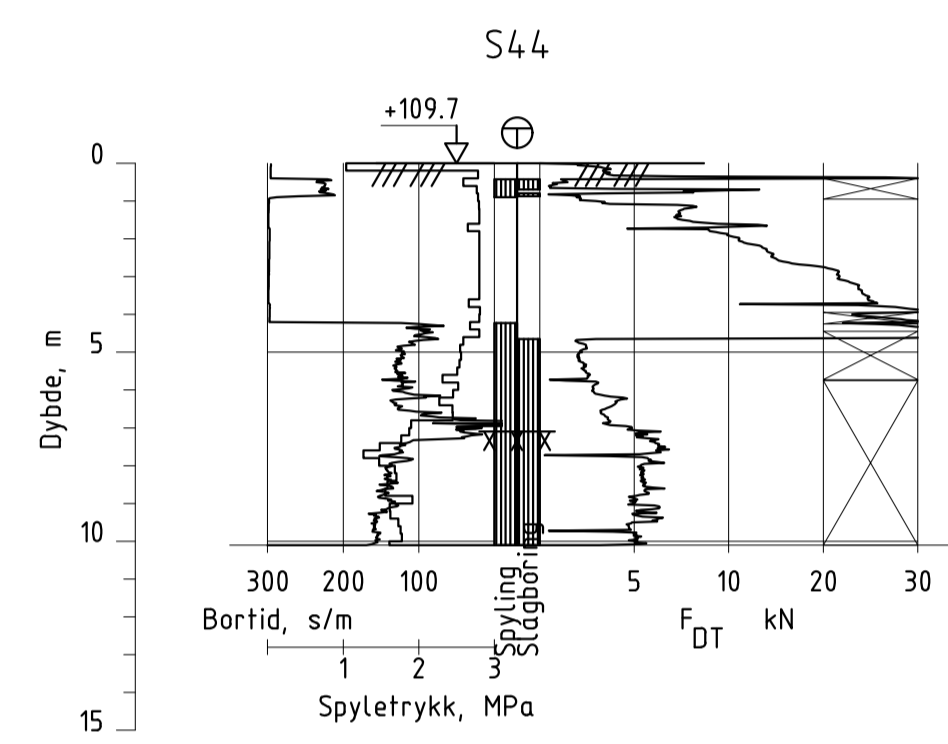
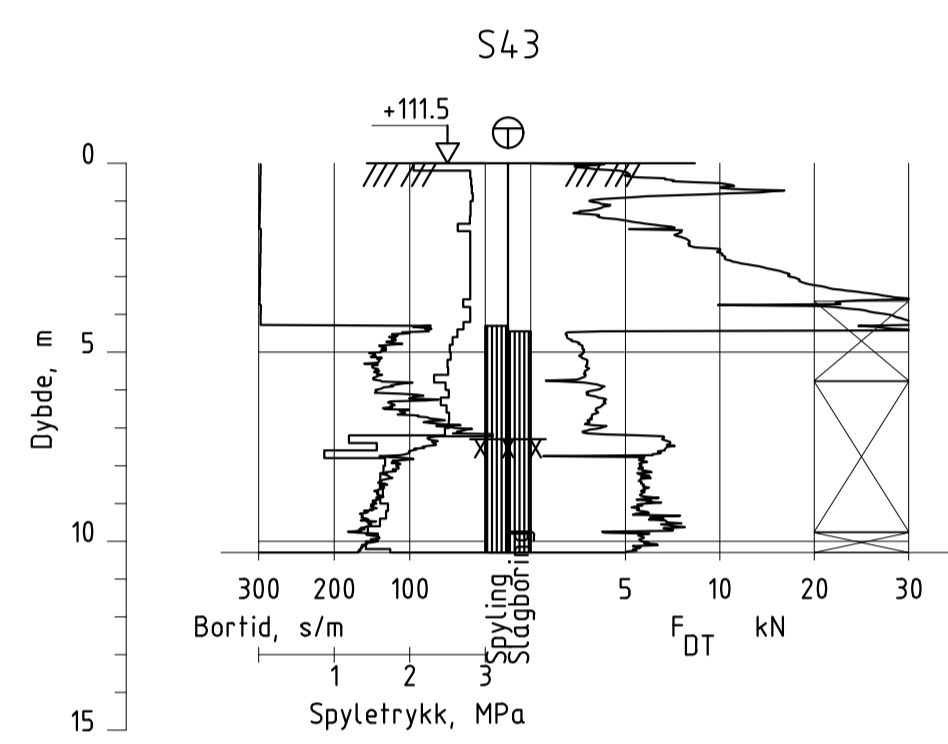
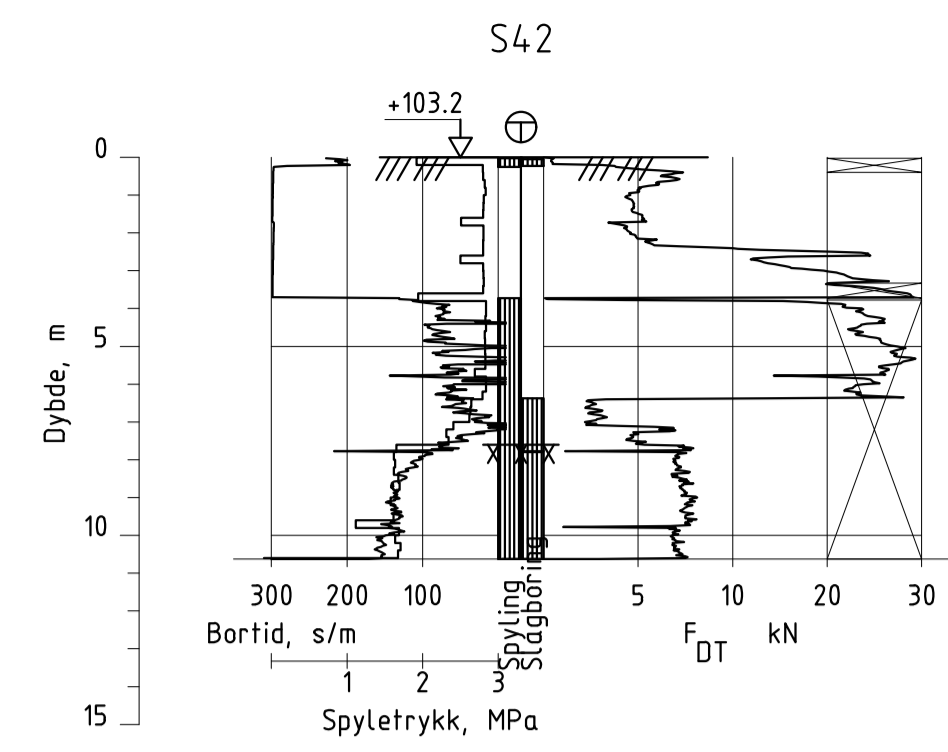
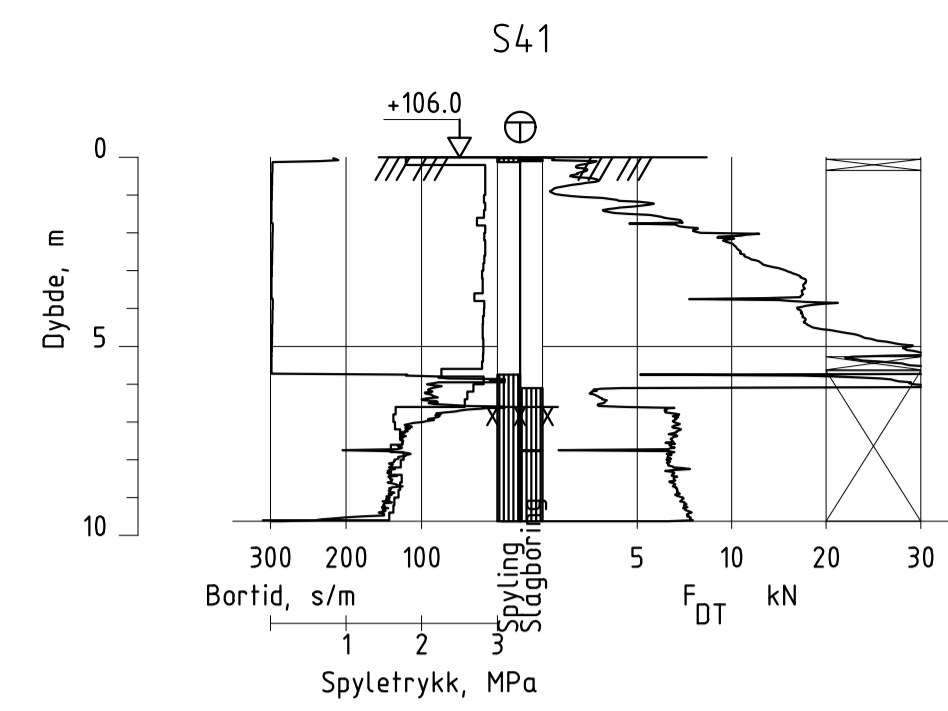
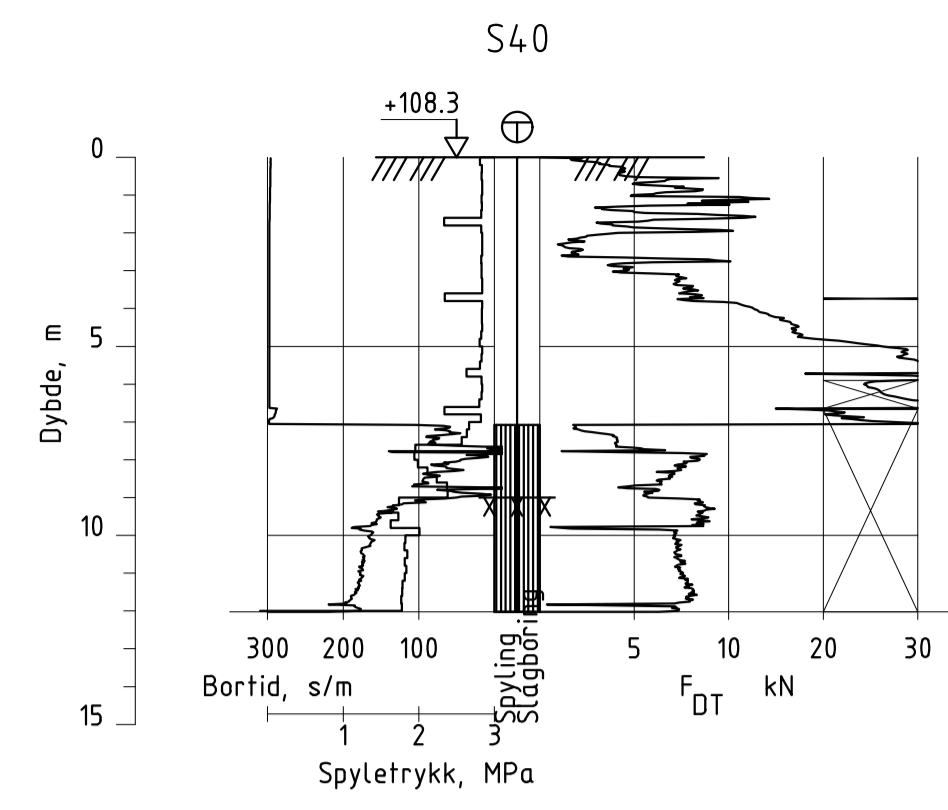
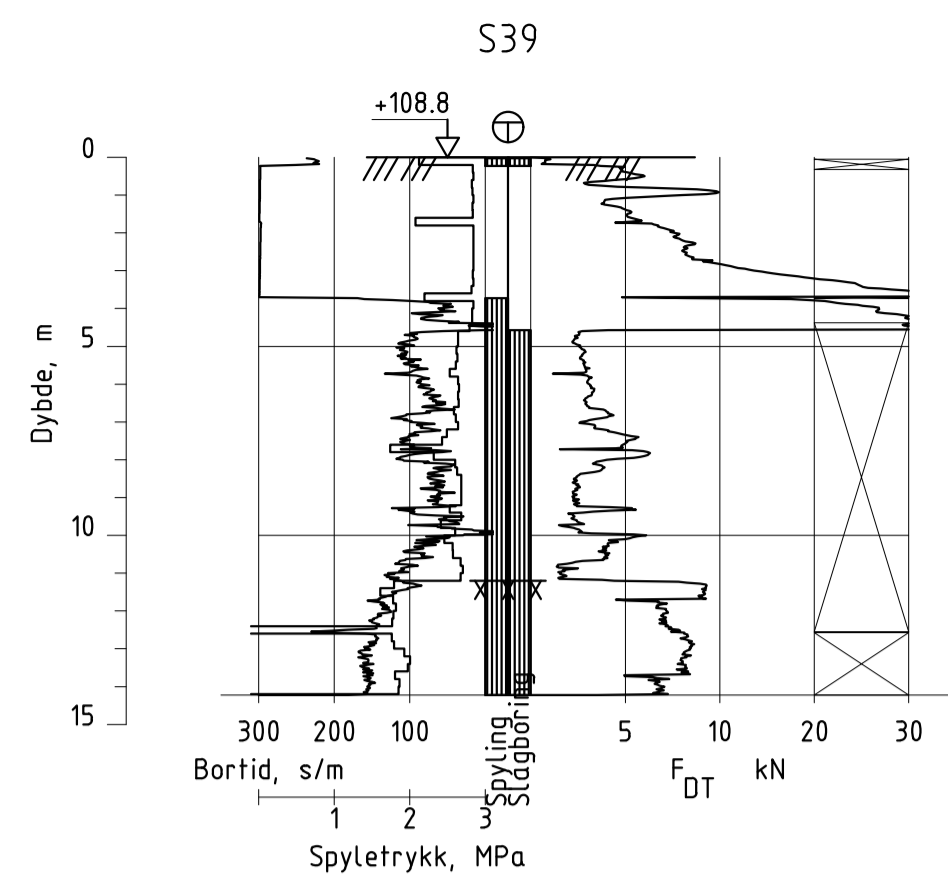
Status	-	Fag	RIG	Original format	A3	Dato	2020-01-14
Konstr./Tegnet	AMG	Kontrollert	MAGW	Godkjent	HAN	Målestokk	1:1000
Oppdragsnr.	10215547	Tegningsnr.	RIG-TEG-002	Rev.	00		



Rev.	Beskrivelse	Dato	Tegn.	Kontr.	Godkj.
			RIG		A1
		2020-01-14			
Statsbygg Ocean Space Center SØNDERINGSRESULTATER BP: S17 - S26					Målestokk: A1: 1:200 A3: 1:400
Multiconsult <small>www.multiconsult.no</small>		Status: - Oppdragsnr.: 10215547	Konstr./Tegnet: AMG	Kontrollert: MAGW	Godkjent: HAN Rev.
			RIG-TEG-011		00



Rev.	Beskrivelse	Dato	Tegn.	Kontr.	Godkj.
-			RIG		A1
		2020-01-14			
Statsbygg Ocean Space Center Sonderingsresultater BP: S27 - S38					Målestokk: A1: 1:200 A3: 1:400
Multiconsult www.multiconsult.no		Status: Oppdragsnr.: 10215547	Konstr./Tegnet: AMG	Kontrollert: MAGW	Godkjent: HAN
			Tegningsnr.: RIG-TEG-012	Rev.	00



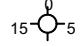
Rev.	Beskrivelse	Dato	Tegn.	Kontr.	Godkj.
			RIG		A1
		2020-01-14			
Statsbygg Ocean Space Center SØNDERINGSRESULTATER BP. S39 - S52					Målestokk: A1: 1:200 A3: 1:400
Multiconsult <small>www.multiconsult.no</small>		Status: Oppdragsnr.: 10215547	Konstr./Tegnet: AMG	Kontrollert: MAGW	Godkjent: HAN
			Tegningsnr.: RIG-TEG-013	Rev.: 00	

Dybde (m)	Beskrivelse	Prøve	Test	Vanninnhold (%) og konsistensgrenser					ρ (g/cm ³)	Porøsitet (%)	Organisk innhold (%)	Udrenert skjærfasthet (kPa)									St (-)	
				10	20	30	40	50				10	20	30	40	50	60	70	80	90		
5	TØRRSKORPELEIRE, siltig mye små humusrester								2,06												217 198 272	8
	TØRRSKORPELEIRE, siltig mye små humusrester								2,08												104 184 242	
	LEIRE, noe siltig, enk små gruskorn								2,08												206 193 593	4
	LEIRE, siltig, enk små sand-/gruskorn																					
10																						
15																						
20																						

Symboler: Enaksialforsøk (strek angir aksial tøyning (%) ved brudd)
 ○ Vanninnhold ρ = Densitet T = Treaksialforsøk ρ_s : 2,75 g/cm³
 Plastisitetsindeks, Ip S_t = Sensitivitet Ø = Ødometerforsøk Grunnvannstand: m
 ▼ Omrørt konus Uomrørt konus K = Korngradering Borrbok: Lab-bok: Digital

PRØVESERIE		Borhull:	35
Statsbygg		Dato:	2020-01-13
Ocean Space centre			
www.multiconsult.no	Konstr./Tegnet: vt	Kontrollert: mash	Godkjent: MAGW
	Oppdragsnummer: 10215547	Tegningsnr.: RIG-TEG-200	Rev. nr.: 00


Dybde (m)	Beskrivelse	Prøve Test	Vanninnhold (%) og konsistensgrenser					ρ (g/cm ³)	Porsisitet (%)	Organisk innhold (%)	Udrenert skjærfasthet (kPa)										St (-)
			10	20	30	40	50				10	20	30	40	50	60	70	80	90		
5	TØRRSKORPELEIRE, siltig mye små humusrester	▨					1,97											178	7		
	LEIRE, siltig, enk små skjellrester, tørrskorpig enk meget små humusrester	▨					2,06											173	4		
	LEIRE, siltig	▨					2,16											196	9		
10	LEIRE, siltig	▨																126	5		
	LEIRE, siltig	▨																169			
15																		116	2		
																		155			
																		216			
20																		155			

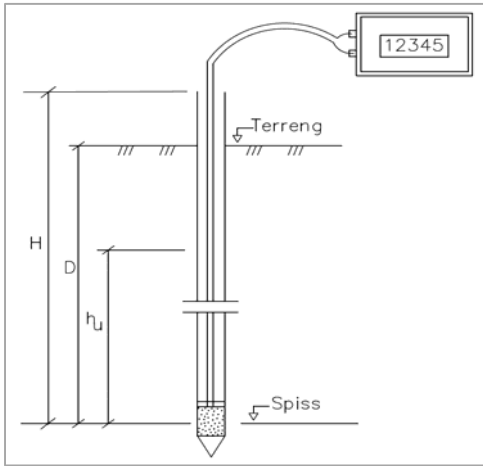
Symboler:  Enaksialforsøk (strek angir aksial tøyning (%) ved brudd)

○ Vanninnhold ρ = Densitet T = Treaksialforsøk ρ_s : 2,75 g/cm³

▨ Plastisitetsindeks, I_p ▽ Uomrørt konus S_t = Sensitivitet Ø = Ødometerforsøk Grunnvannstand: m

▽ Omrørt konus K = Korngradering Borbok: Lab-bok: Digital

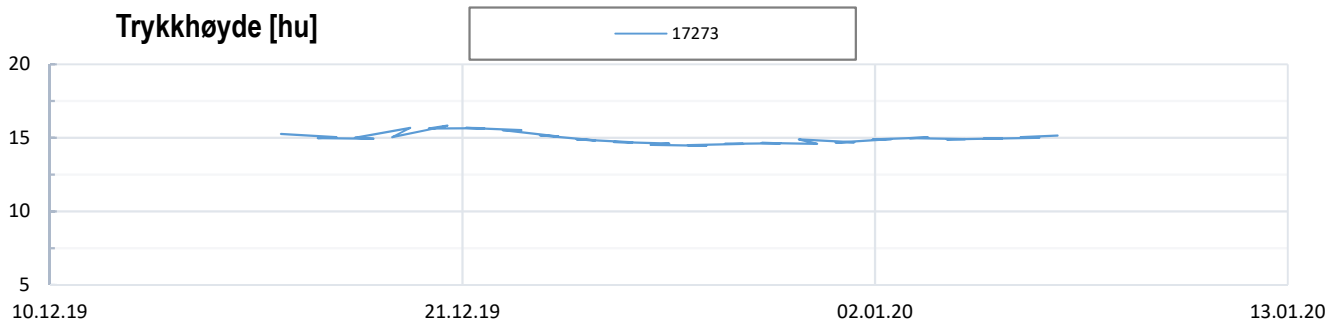
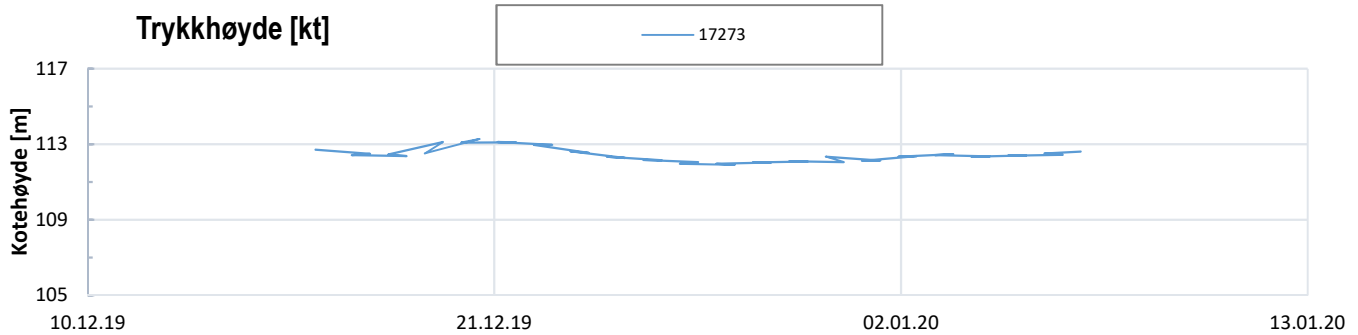
PRØVESERIE		Borhull: 48	
Statsbygg		Dato: 2020-01-13	
Ocean Space centre			
 www.multiconsult.no	Konstr./Tegnet: vt	Kontrollert: mash	Godkjent: MAGW
	Oppdragsnummer: 10215547	Tegningsnr.: RIG-TEG-201	Rev. nr.: 00




	ID	Bor.pkt	Kote [m]	Anmerking
Poretrykksmåler	17273	35	107,5	
Poretrykksmåler	2			
Poretrykksmåler	3			
Poretrykksmåler	4			
Poretrykksmåler	5			
Poretrykksmåler	6			
Poretrykksmåler	7			
Poretrykksmåler	8			
Poretrykksmåler	9			
Poretrykksmåler	10			

Lokasjon og geometri

Måler/ID	17273	2	3	4	5	6	7	8	9	10	Anmerking
Koordinat NORD (X) [m]	7033411										
Koordinat ØST (Y) [m]	571588										
Terrengkote [m]	107,5										
Topp rør over terreng [m]	2,0										
Topp rør kote [m]	109,5										
Lengde rør + spiss (H) [m]	12,0										
Dybde filterspiss under terreng (D) [m]	10,0										
Filterspiss kote [m]	97,5										



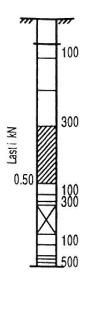
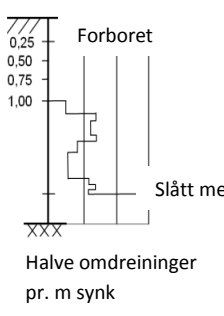
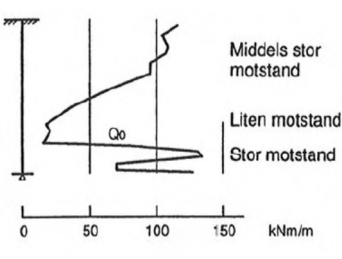
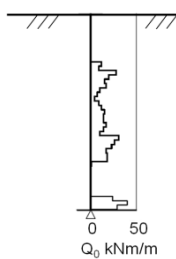
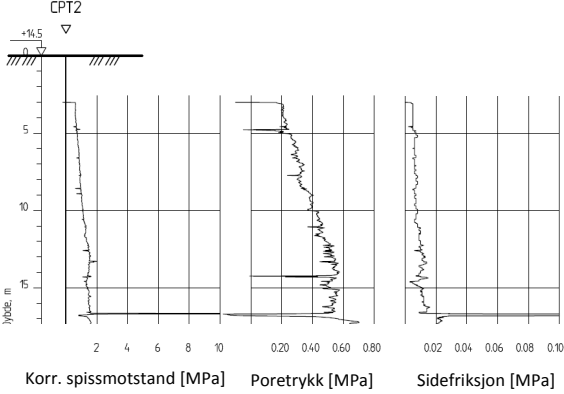
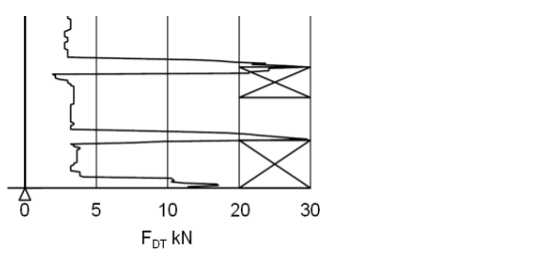
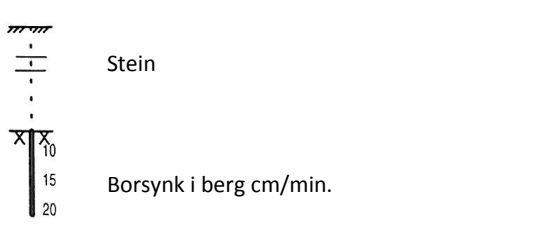


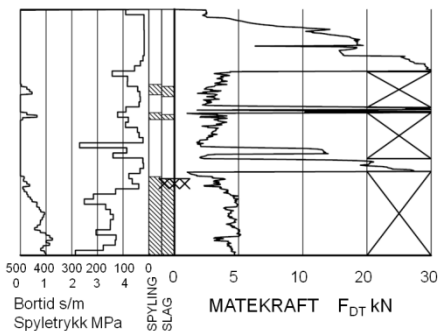
 www.multiconsult.no	Type	Borpunkt	Id	Installert dato	Borboke nr
	Elektrisk med minne, ett dyp	S35	PS35	17.12.2019	Digital
	Oppdragsgiver	Status	Mag	Driftgjort dato	Dato
	Ocean Space Centre	Utført	RIG	A4	08.01.2020
	Oppdragsnr	Regningsnr	Drukkjenning	Drukkjenning	Drukkjenning
	10215547	RIG-TEG-250	OÄ		

BILAG 1

Feltundersøkelser

(2 sider)

 Avsluttet mot stein, blokk eller fast grunn  Avsluttet mot antatt berg	<p>Sonderinger utføres for å få en indikasjon på grunnens relative fasthet, lagdeling og dybder til antatt berg eller fast grunn. For utførelsesstandarder henvises det til «Geoteknisk bilag – Oversikt over metodestandarder og retningslinjer».</p>
 Forboret Middels stor motstand Meget liten motstand Meget stor motstand Avsluttet uten å nå fast grunn eller berg  Forboret 0,25 0,50 0,75 1,00 Slått med slegge Halve omdreininger pr. m synk	<p>DREIESONDERING Utføres med skjøtbare $\phi 22$ mm borstenger med 200 mm vridd spiss. Boret dreies manuelt eller maskinelt ned i grunnen med inntil 1 kN (100 kg) vertikalbelastning på stengene. Hvis det ikke synker for denne lasten, dreies boret maskinelt eller manuelt. Antall $\frac{1}{2}$-omdreininger pr. 0,2 m synk registreres. Boremotstanden presenteres i diagram med vertikal dybdeskala og tverrstrek for hver 100 $\frac{1}{2}$-omdreininger. Skravur angir synk uten dreining, med påført vertikallast under synk angitt på venstre side. Kryss angir at borstengene er rammet ned i grunnen.</p>
 Middels stor motstand Liten motstand Stor motstand 0 50 100 150 kNm/m  Q ₀ kNm/m	<p>RAMSONDERING Boringen utføres med skjøtbare $\phi 32$ mm borstenger og spiss med normert geometri. Boret rammes med en rammeenergi på 0,38 kNm. Antall slag pr. 0,2 m synk registreres. Boremotstanden illustreres ved angivelse av rammemotstanden Q_0 pr. m nedramming. $Q_0 = \text{loddets tyngde} \cdot \text{fallhøyde/synk pr. slag (kNm/m)}$</p>
 CPT2 +18,5 5 10 15 Korr. spissmotstand [MPa] Poretrykk [MPa] Sidefriksjon [MPa]	<p>TRYKKSONDERING (CPT - CPTU) Utføres ved at en sylindrisk, instrumentert sonde med konisk spiss presses ned i grunnen med konstant penetrasjonshastighet 20 mm/s. Under nedpressingen måles kraften mot konisk spiss og friksjonshylse, slik at spissmotstand q_c og sidefriksjon f_s kan bestemmes (CPT). I tillegg kan poretrykket u måles like bak den koniske spissen (CPTU). Målingene utføres kontinuerlig for hver 0,02 m, og metoden gir derfor detaljert informasjon om grunnforholdene. Resultatene kan benyttes til å bestemme lagdeling, jordart, lagringsbetingelser og mekaniske egenskaper (skjærfasthet, deformasjons- og konsolideringsparametre).</p>
 F _{DT} kN	<p>DREIETRYKKSONDERING Utføres med glatte skjøtbare $\phi 36$ mm borstenger med en normert spiss med hardmetallsveis. Borstengene presses ned i grunnen med konstant hastighet 3 m/min og konstant rotasjonshastighet 25 omdreininger/min. Rotasjonshastigheten kan økes hvis nødvendig (markeres med kryss på høyre side). Nedpressingskraften F_{DT} (kN) registreres automatisk under disse betingelsene, og gir grunnlag for å bedømme grunnforholdene. Metoden er spesielt hensiktsmessig ved påvisning av kvikkleire i grunnen, men den gir ikke sikker dybde til bergoverflaten.</p>
 Stein Borsynk i berg cm/min. 10 15 20	<p>BERGKONTROLLBORING Utføres med skjøtbare $\phi 45$ mm stenger og hardmetall borkrone med tilbakeslagsventil. Det benyttes tung slagborhammer og vannspyling med høyt trykk. Boring gjennom lag med ulike egenskaper, for eksempel grus og leire, kan registreres, likedan penetrasjon av blokker og større steiner. For verifisering av berginntrengning bores 3 m ned i berget, eventuelt med registrering av borsynk for sikker påvisning.</p>



TOTALSONDERING

Kombinerer metodene dreietrykksondring og bergkontrollboring. Det benyttes $\phi 45$ mm borstenger og $\phi 57$ mm stiftborkrone med tilbakeslagsventil. Under nedboring i bløte lag presses boret ned i bakken med konstant hastighet 3 m/min og konstant rotasjonshastighet 25 omdreininger/min. Når faste lag påtreffes økes først rotasjonshastigheten (markeres som kryss til høyre). Gir ikke dette synk av boret benyttes spyling og slag på borkronen.

Nedpressingskraften F_{DT} (kN) registreres kontinuerlig og vises på diagrammets høyre side, mens markering av spyletrykk, slag og bortid vises til venstre.



Prøvemarkering



PRØVETAKING

Utføres for undersøkelse av jordlagenes geotekniske egenskaper i laboratoriet.

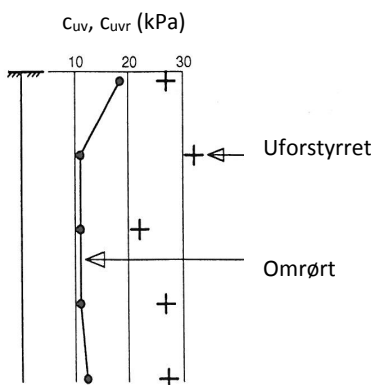
Maskinell naverboring (forstyrrede poseprøver):

Utføres med hul borstang påsveiset en metallspiral med fast stighøyde (auger). Med borrigg kan det bores til 5-20 m dybde, avhengig av jordart, lagringsfasthet og beliggenhet av grunnvannstanden. Med denne metoden kan det tas forstyrrede poseprøver ved å samle materialet mellom spiralskivene. Det er også mulig å benytte enklere håndholdt utstyr som for eksempel skovlprøvetaking.

Sylinder/blokkprøvetaking (Uforstyrrede prøver):

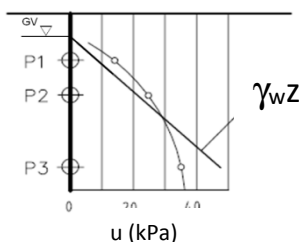
Vanligvis benyttes stempel-prøvetaking med innvendig stempel for opptak av 60-100 cm lange sylinderprøver. Prøvesylinderen kan være av plast eller stål, og det kan benyttes utstyr både med og uten innvendig prøvesylinder. På ønsket dybde skjæres det ut en jordprøve som trekkes opp til overflaten, der den blir forseglet for transport til laboratoriet. Prøvediameteren kan variere mellom $\phi 54$ mm (vanligst) og $\phi 95$ mm. Det er også mulig å benytte andre typer prøvetakere, som for eksempel ramprøvetakere og blokkprøvetakere.

Prøvekvaliteten inndeles i Kvalitetsklasse 1-3, der 1 er høyeste kvalitet.



VINGEBORING

Utføres ved at et vingekorset med dimensjoner $b \times h = 55 \times 110$ mm eller 65×130 mm presses ned i grunnen til ønsket målenivå. Her blir vingekorset påført et økende dreiemoment til jorden rundt vingen når brudd. Det tilhørende dreiemomentet blir registrert. Dette utføres med jorden i uforstyrret ved første gangs brudd og omrørt tilstand etter 25 gjentatte omdreininger av vingekorset. Udrenert skjærfasthet C_{uv} og C_{ur} beregnes ut fra henholdsvis dreiemomentet ved brudd og etter omrøring. Fra dette kan også sensitiviteten $S_t = C_{uv}/C_{ur}$ bestemmes. Tolkede verdier må vanligvis korrigeres empirisk for opptredende effektivt overlagingstrykk i måledybden, samt for jordartens plastisitet.



PORETRYKSMÅLING

Målingene utføres med et standrør med filterspiss eller med hydraulisk (åpent)/elektrisk piezometer (poretrykksmåler). Filteret eller piezometerspissen påmontert piezometerrør presses ned i grunnen til ønsket dybde. Stabilt poretrykk registreres fra vannets stighøyde i røret, eller ved avlesning av en elektrisk trykkmåler i spissen. Valg av utstyr vurderes på bakgrunn av grunnforhold og hensikten med målingene.

Grunnvannstand observeres eller peiles direkte i borhullet.

BILAG 2

Geotekniske bilag - laboratorieforsøk

(4 sider)

Laboratorieundersøkelser utføres for sikker klassifisering og bestemmelse av mekaniske egenskaper. Forsøkene utføres på prøver som er tatt opp i felt. For utførelsesstandarder henvises det til «Geoteknisk bilag 3 – Oversikt over metodestandarder og retningslinjer».

MINERALSKE JORDARTER

Ved prøveåpning klassifiseres og indentifiseres jordarten. Mineralske jordarter klassifiseres vanligvis på grunnlag av korngraderingen. Betegnelse og kornstørrelser for de enkelte fraksjonene er:

Fraksjon	Leire	Silt	Sand	Grus	Stein	Blokk
Kornstørrelse [mm]	<0,002	0,002-0,063	0,063-2	2-63	63-630	>630

En jordart kan inneholde en eller flere av fraksjonene over. Jordarten benevnes i henhold til korngraderingen med substantiv for den fraksjon som har dominerende betydning for jordartens egenskaper og adjektiv for medvirkende fraksjoner (for eksempel siltig sand). Leirinnholdet har størst betydning for benevnelse av jordarten. Morene er en usortert breavsetning som kan inneholde alle fraksjoner fra leir til blokk. Den største fraksjonen angis først i beskrivelsen etter egne benevningsregler, for eksempel grusig morene.

ORGANISKE JORDARTER

Organiske jordarter klassifiseres på grunnlag av jordartens opprinnelse og omdanningsgrad. De viktigste typer er:

Benevnelse	Beskrivelse
Torv	Myrplanter, mer eller mindre omdannet
<ul style="list-style-type: none"> Fibrig torv 	Fibrig med lett gjenkjennelig plantestruktur. Viser noe styrke
<ul style="list-style-type: none"> Delvis fibrig torv, mellomtorv 	Gjenkjennelig plantestruktur, ingen styrke i planterestene
<ul style="list-style-type: none"> Amorf torv, svarttorv 	Ingen synlig plantestruktur, svampig konsistens
Gytje og dy	Nedbrutt struktur av organisk materiale, kan inneholde mineralske bestanddeler
Humus	Planterester, levende organismer sammen med ikke-organisk innhold
Mold og matjord	Sterkt omdannet organisk materiale med løs struktur, utgjør vanligvis det ovre jordlaget

KORNFORDELINGSANALYSER

En kornfordelingsanalyse utføres ved våt eller tørr sikting av fraksjonene med diameter $d > 0,063$ mm. For mindre partikler bestemmes den ekvivalente korndiameteren ved slemmeanalyse og bruk av hydrometer. I slemmeanalysen slemmes materialet opp i vann og densiteten av suspensjonen måles ved bestemte tidsintervaller. Kornfordelingen kan da bestemmes fra Stokes lov om sedimentering av kuleformede partikler i vann. Det vil ofte være nødvendig med en kombinasjon av metodene.

VANNINNHOOLD

Vanninnholdet angir masse av vann i % av masse tørt (fast) stoff i massen og bestemmes fra tørking av en jordprøve ved 110°C i 24 timer.

KONSISTENSGRENSER

Konsistensgrensene (Atterbergs grenser) for en jordart angir vanninnholdsområdet der materialet er plastisk (formbart). Flytegrensen angir vanninnholdet der materialet går fra plastisk til flytende tilstand. Plastisitetsgrensen (utrullingsgrensen) angir vanninnholdet der materialet ikke lenger kan formes uten at det sprekker opp. Plastisitetsindeksen $I_p = w_f - w_p$ (%) angir det plastiske området for jordarten og benyttes til klassifisering av plastisiteten. Er det naturlige vanninnholdet høyere enn flytegrensen blir materialet flytende ved omrøring (vanlig for kvikkleire).

HUMUSINNHOOLD

Humusinnholdet kan bestemmes ved kolorimetri og bruk av natronlut (NaOH-forbindelse), glødning av jordprøve i varmeovn eller våt-oksidasjon med hydrogenperoksyd. Metoden angir innholdet av humufiserte organiske bestanddeler i en relativ skala.

DENSITET, TYNGDETETHET, PORETALL OG PORØSITET

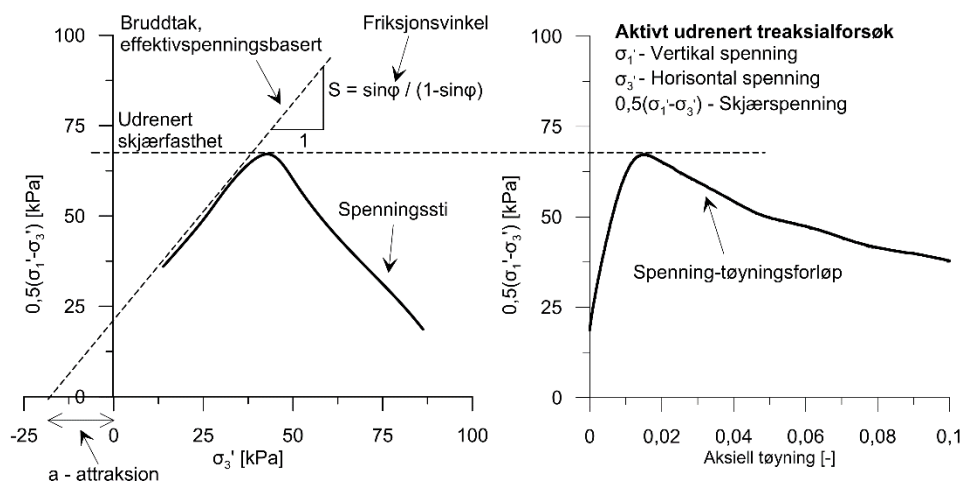
Navn	Symbol	Enhet	Beskrivelse
Densitet	ρ	g/cm^3	Masse av prøve per volumenhet. Bestemmes for hel sylinder og utskåret del
Korndensitet	ρ_s	g/cm^3	Masse av fast stoff per volumenhet fast stoff
Tørr densitet	ρ_d	g/cm^3	Masse tørt stoff per volumenhet
Tyngdetetthet	γ	kN/m^3	Tyngde av prøve per volumenhet ($\gamma = \rho g = \gamma_s(1+w/100)(1-n/100)$, der g er tyngdeakselerasjonen)
Spesifikk tyngdetetthet	γ_s	kN/m^3	Tyngde av fast stoff per volumenhet fast stoff ($\gamma_s = \rho_s g$)
Tørr tyngdetetthet	γ_d	kN/m^3	Tyngde av tørt stoff per volumenhet ($\gamma_d = \rho_d g = \gamma_s(1-n/100)$)
Poretall	e	-	Volum av porer dividert med volum av fast stoff ($e = n/(1-n)$, n som desimaltall)
Porøsitet	n	%	Volum av porer i % av totalt volum av prøven ($n = e/(1+e)$)

SKJÆRFASTHET

Skjærfastheten beskriver jordens styrke og benyttes bla. til beregning av motstand mot utglidninger og grunnbrudd. Skjærfasthet benyttes i beregninger av skråningsstabilitet og bæreevne. For korttidsbelastninger i finkornige materialer (leire) oppfører jorden seg udrenert og skjærfastheten beskrives ved udrenert skjærfasthet. Over lengre tidsintervaller vil oppførselen karakteriseres som drenert. Det benyttes da effektivspenningsparametere.

Effektive skjærfasthetsparametre a (attraksjon) og $\tan \phi$ (friksjon) bestemmes ved treaksiale belastningsforsøk på uforstyrrede (leire) eller innbyggede prøver (sand). Skjærfastheten er avhengig av effektiv normalspenning (totalspenning – poretrykk) på kritisk plan. Forsøksresultatene fremstilles som spenningsstier som viser spenningsutvikling og tilhørende tøyningutvikling i prøven frem mot brudd. Fra disse, samt fra annen informasjon, bestemmes karakteristiske verdier for skjærfasthetsparametre for det aktuelle problemet.

Udrenert skjærfasthet c_u (kPa) bestemmes som den maksimale skjærspenning et materiale kan påføres før det bryter sammen i en situasjon med raske spenningsendringer uten drenering av poretrykk. I laboratoriet bestemmes denne egenskapen ved enaksiale trykkforsøk (c_{ut}), konusforsøk (uforstyrret c_{ufc} , omrørt c_{urfc}), udrenerte treaksialforsøk (kompresjon/aktiv c_{uA} , avlastning/passiv c_{uP}) og direkte skjærforsøk (c_{uD}). Udrenert skjærfasthet kan også bestemmes i felt ved for eksempel trykksondering med poretrykksmåling (CPTU) ($c_{u\text{CPTU}}$) eller vingebor (uforstyrret c_{uv} , omrørt c_{uvr}).

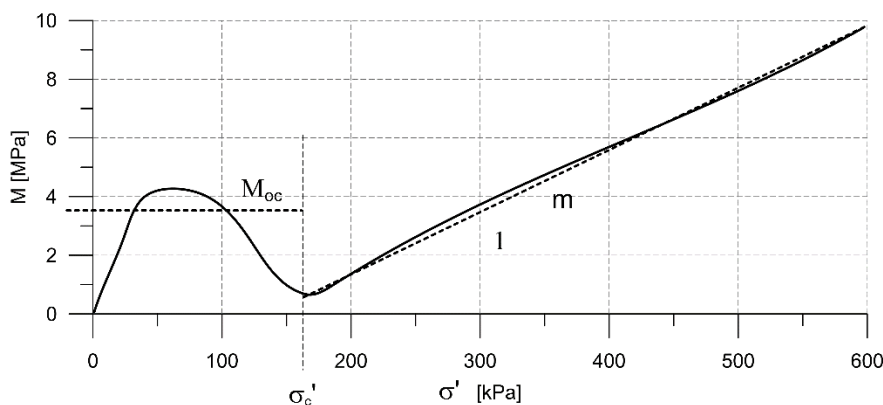


SENSITIVITET

Sensitiviteten $St = c_u/c_r$ uttrykker forholdet mellom en leires udrenerte skjærfasthet i uforstyrret og omrørt tilstand. Denne størrelsen kan bestemmes fra konusforsøk i laboratoriet eller ved vingeborforsøk i felt. Kvikkleire har for eksempel meget lav omrørt skjærfasthet ($c_r < 0,5$ kPa), og viser derfor som regel meget høye sensitivitetsverdier.

DEFORMASJONS- OG KONSOLIDERINGSEGENSKAPER

Jordartens deformasjons- og konsolideringsegenskaper benyttes ved beregning av setninger og deformasjoner. Disse mekaniske egenskapene bestemmes ved hjelp av belastningsforsøk i ødometer. Jordprøven bygges inn i en stiv ring som forhindrer sideveis deformasjon. Belastningen skjer vertikalt med trinnvis eller kontinuerlig økende last/spenning (σ'). Sammenhørende verdier for spenning og deformasjon (tøyning ϵ) registreres, og materialets stivhet (deformasjonsmodul) kan beregnes som $M = \Delta\sigma' / \Delta\epsilon$. Denne presenteres som funksjon av vertikalspenningen. En sentral parameter som tolkes i sammenheng med ødometerforsøk er forkonsolideringsspenningen (σ'_c). Dette er det største lastnivået som jorda har opplevd tidligere (f.eks. tidligere overlaging eller islast). Deformasjonsmodulen viser typisk forskjellig oppførsel under og over forkonsolideringsspenningen. I leire vil stivheten for spenningsnivåer under σ'_c representeres ved en konstant stivhetsmodul M_{oc} . For spenningsnivåer over σ'_c vil stivheten øke med økende spenning. Denne økningen kan beskrives ved modultallet m .

**TELEFARLIGHET**

En jordarts telefarlighet bestemmes ut i fra kornfordelingskurven eller ved å måle den kapillære stighøyde for materialet. Telefarligheten klassifiseres i gruppene T1 (Ikke telefarlig), T2 (Litt telefarlig), T3 (Middels telefarlig) og T4 (Meget telefarlig) etter SVV Håndbok N200.

KOMPRIMERINGSEGENSKAPER

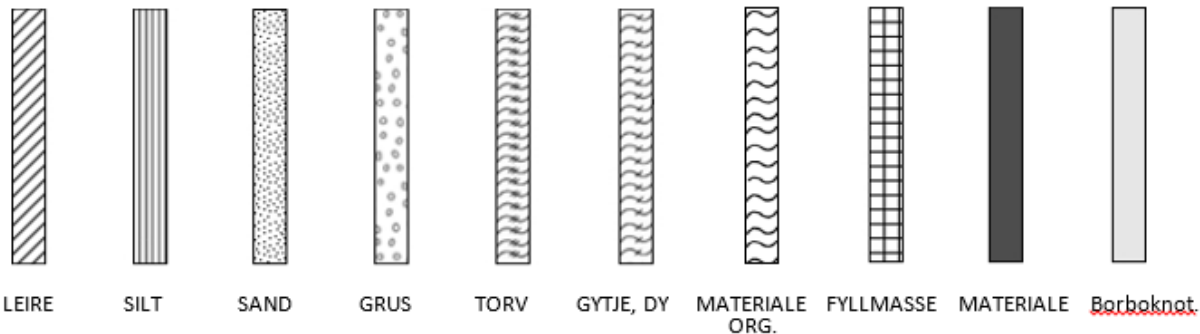
Ved komprimering av en jordart oppnås tettere lagring av mineralkornene. Komprimeringsegenskapene for en jordart bestemmes ved at prøver med forskjellig vanninnhold komprimeres med et bestemt komprimeringsarbeid (Standard eller Modifisert Proctor). Resultatene fremstilles i et diagram som viser tørr densitet ρ_d som funksjon av innbyggingsvanninnhold w_i . Den maksimale tørrdensiteten som oppnås (ρ_{dmax}) benyttes ved spesifikasjon av krav til utførelsen av komprimeringsarbeider. Det tilhørende vanninnhold benevnes optimalt vanninnhold (w_{opt}).

PERMEABILITET

Permeabiliteten defineres som den vannmengden q som under gitte betingelser vil strømme gjennom et jordvolum pr. tidsenhet. Generelt bestemmes permeabiliteten fra følgende sammenheng: $q = kiA$, der A er bruttoareal av tverrsnittet normalt på vannets strømningsretning og i = hydraulisk gradient i strømningsretningen (= potensialforskjell pr. lengdeenhet). Permeabiliteten kan bestemmes ved strømningsforsøk i laboratoriet, ved konstant eller fallende potensial, eventuelt ved pumpe- eller strømningsforsøk i felt samt ødometerforsøk.

OPPTEGNING AV PRØVESERIE - PRØVESKRAVERING

Analyserte prøver skraveres på prøveserietegningen i henhold til hovedbenevnelsen av materialet. Det er i tillegg en egen skravering for eventuelle notater hentet fra borbok til den gjeldende prøveserien. De ulike skraveringene er som følger:



NB: Med mindre en kornfordelingsanalyse er utført, er dette kun en subjektiv og veiledende klassifisering som er basert på laborantens visuelle vurdering av materialet.

LEIRE: Leirinnholdet er større enn 15 %

SILT: Siltinnholdet er større enn 45 % og leirinnholdet er mindre enn 15 %

SAND: Sandinnholdet er større enn 60 % og leirinnholdet er mindre enn 15 %

GRUS: Grusinnholdet er større enn 60 % og leirinnholdet er mindre enn 15 %

MATERIALE: Brukes når materialet har en slik sammensetning at ingen av de ovennevnte betegnelse kan benyttes. Dette fremkommer normalt fra en kornfordelingsanalyse

TORV: Mer eller mindre omvandlede planterester

GYTJE/DY: Består av vannavsatte plante- og dyrerester. De kan virke fete og elastiske

MATERIALE ORG.: Sterkt omdannet organisk materiale med løs struktur

FYLLMASSE: Avsetninger som ikke er naturlige (utlagte masser)

Borboknotat: Merknader fra borleder (hentet fra borbok), f.eks. «tom sylinder», «foringsrør», «forboring» osv.

OPPTEGNING AV PRØVESERIE - SPESIALFORSØK – Korngradering (K) / Treksialforsøk (T) / Ødometerforsøk (Ø)

Eventuelt utførte spesialforsøk på en prøveserie markeres med K, T eller Ø ved tilhørende prøve. Markeringene indikerer ikke nøyaktig dybde for spesialforsøkene, men er referanse til at det foreligger egne tegninger for forsøket inkludert resultater og ytterlig forsøksinformasjon.

OPPTEGNING AV PRØVESERIE - SYMBOLFORKLARING - Vanninnhold og konsistensgrenser

Vanninnhold og konsistensgrenser utført ved rutineundersøkelsen fremvises på prøveserietegningen ved plassering av symboler på tilhørende graf. Dersom et vanninnhold overstiger grafens maksimumsgrense vil verdien oppgis i siffer ved grafens øvre ytterpunkt.

Vanninnhold w		Plastisitetsgrense w_p	
		Flytegrense w_f	

OPPTEGNING AV PRØVESERIE - SYMBOLFORKLARING - Udrenert skjærfasthet

Resultatene fra utførte konus- og enaksiale trykkforsøk ved rutineundersøkelsen fremvises på prøveserietegningen ved plassering av symboler på tilhørende graf. Dersom en skjærfasthetverdi overstiger grafens maksimumsgrense vil verdien oppgis i siffer ved grafens øvre ytterpunkt.

Uomrørt konus c_{ufc}		Omrørt konus c_{urfc}	
Enaksialt trykkforsøk Strek angir aksial tøyning (%) ved brudd		Omrørt konus $c_{urfc} \leq 2,0 \text{ kPa}$	0,9

BILAG 3

Oversikt over metodestandarder og retningslinjer

(2 sider)

METODESTANDARDER OG RETNINGSLINJER – FELTUNDERSØKELSER

Feltundersøkelsesmetoder beskrevet i geotekniske bilag, samt terminologi og klassifisering benyttet i rapportering, baserer seg på gjeldende versjon av følgende standarder og referansedokumenter:

Dokument	Tema
NGF Melding 1	SI-enheter
NGF Melding 2, NS-EN ISO 14688-1 og -2	Symboler og terminologi
NGF Melding 3	Dreiesondering
NGF Melding 4	Vingeboring
NGF Melding 5, NS-EN ISO 22476-1	Trykksondering med poretrykksmåling (CPTU)
NGF Melding 6	Grunnvanns- og poretrykksmåling
NGF Melding 7	Dreietrykksondering
NGF Melding 8	Kommentarkoder for feltundersøkelser
NGF Melding 9	Totalsondering
NS-EN ISO 22476-2	Ramsondering
NGF Melding 10	Beskrivelsestekster for grunnundersøkelser
NGF Melding 11, NS-EN ISO 22475-1	Prøvetaking
Statens vegvesen Håndbok R211	Feltundersøkelser
NS 8020-1	Kvalifikasjonskrav til utførende av grunnundersøkelser

METODESTANDARDER OG RETNINGSLINJER – LABORATORIEUNDERSØKELSER

Laboratorieundersøkelser beskrevet i geotekniske bilag, samt terminologi og klassifisering benyttet i rapportering, baserer seg på følgende standarder og referansedokumenter:

Dokument	Tema
NS8000	Konsistensgrenser – terminologi
NS8001	Støtflytegrense
NS8002	Konusflytegrense
NS8003	Plastisitetsgrense (utrullingsgrense)
NS8004	Svinggrense
NS8005, NS-EN ISO 17892-4	Kornfordelingsanalyse
NS8010, NS-EN ISO 14688-1 og -2	Jord – bestanddeler og struktur. Klassifisering og indentifisering.
NS8011, NS-EN ISO 17892-2	Densitet
NS8012, NS-EN ISO 17892-3	Korndensitet
NS8013, NS-EN ISO 17892-1	Vanninnhold
NS8014	Poretall, porøsitet og metningsgrad
ISO 17892-6:2017	Skjærfasthet ved konusforsøk
NS8016	Skjærfasthet ved enaksialt trykkforsøk
NS8017	Ødometerforsøk, trinnvis belastning
NS8018	Ødometerforsøk, kontinuerlig belastning
NS-EN ISO/TS 17892-8 og -9	Treaksialforsøk (UU, CD)
Statens vegvesen Håndbok R210	Laboratorieundersøkelser