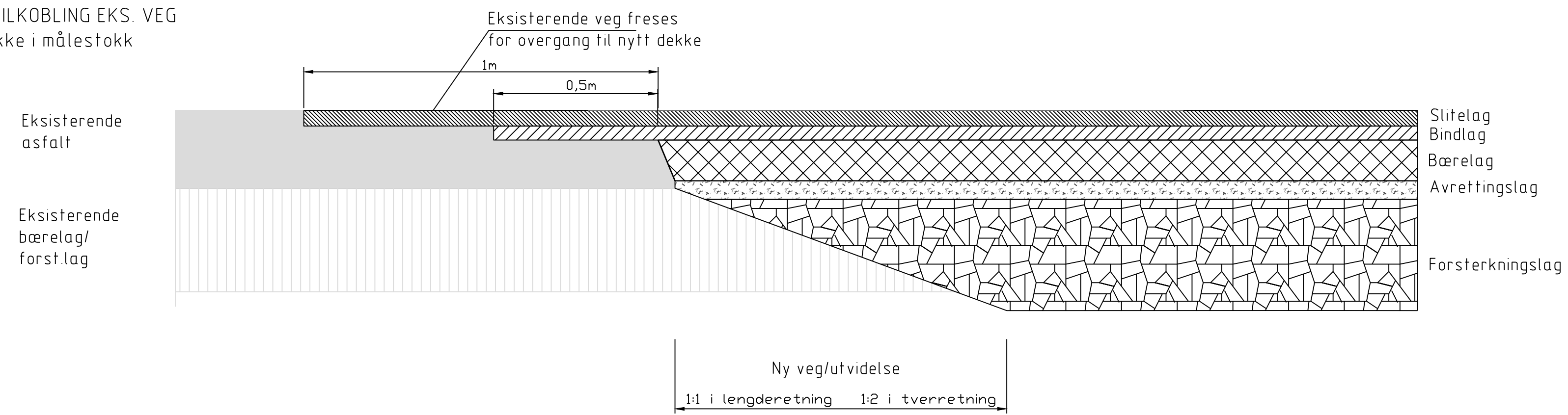
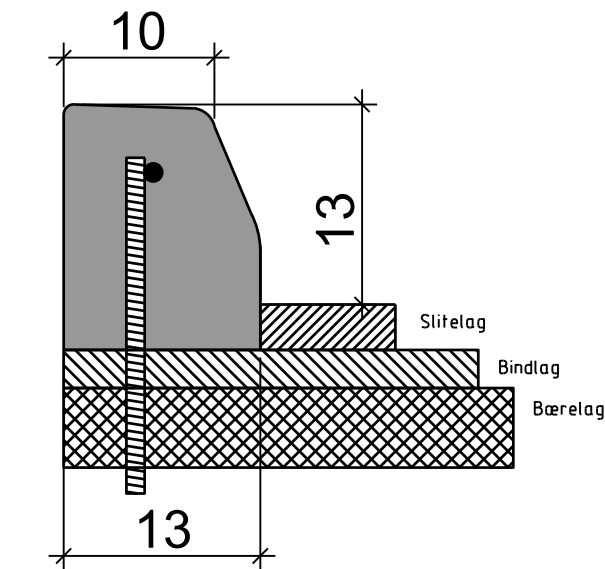


PRINSIPP
TILKOBLING EKS. VEG
Ikke i målestokk



Kantstein Breivikbakken, Skuldveien og Gamle Breivikveien
Viskant; 13cm
Ved overgangsfelt; 2cm
Settes på bindlag



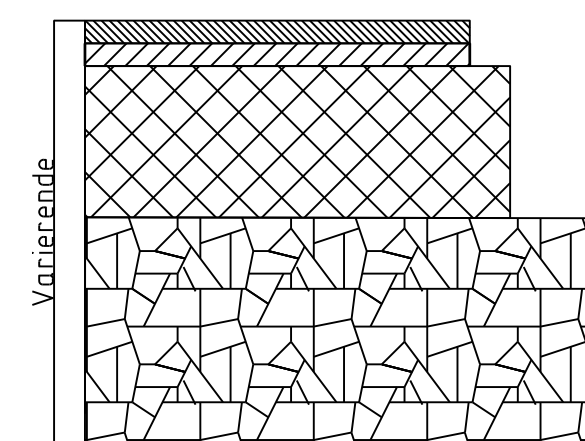
Forsterkes med 1 stk langsgående $\varnothing 10$ jern og 25cm lange vertikale $\varnothing 10$ jern per 0,5m.

Overbygning kjørebane: Breivikbakken
Forutsetning: Undergrunn bæreevnegruppe 3
ÅDT: 2500 kjøretøy
125 tunge kjøretøy gir trafikkgruppe B - krav bærelagsindeks: 45



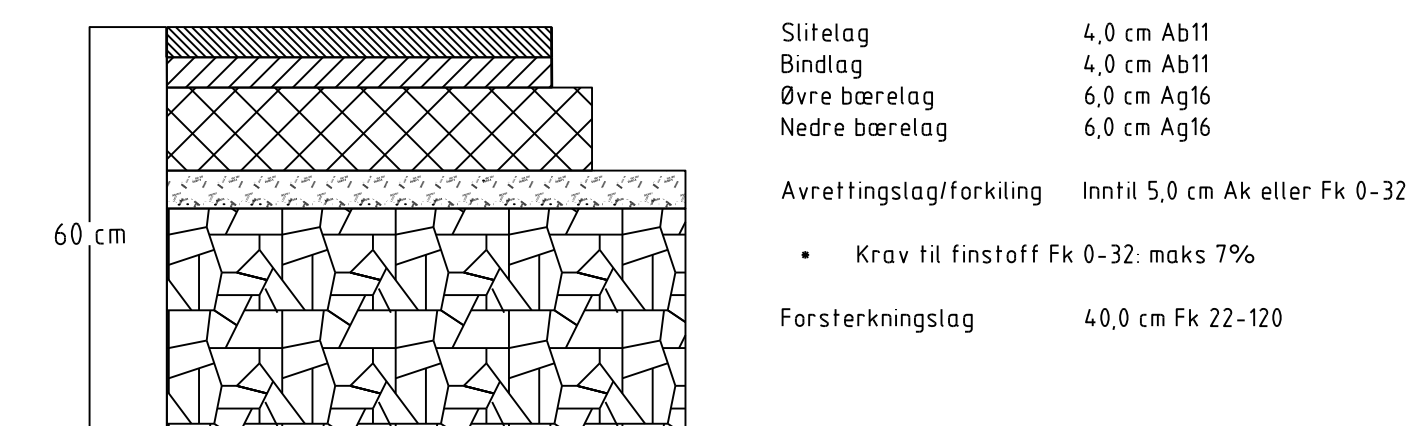
- | | |
|-------------------------|--------------------------------|
| Slitelag | 3,5 cm Ab11 |
| Bindlag | 3,0 cm Ab11 |
| Øvre bærelag | 5,0 cm Ag16 |
| Nedre bærelag | 5,0 cm Ag16 |
| Avrettingslag/forkiling | Inntil 5,0 cm Ak eller Fk 0-32 |
| Forsterkningslag | 30,0 cm Fk 22-120 |
- Krav til finstoff Fk 0-32: maks 7%

Overbygning fortau
Forutsetning: Undergrunn bæreevnegruppe 3



- | | |
|------------------|-----------------------|
| Slitelag | 3,0 cm Agb11 |
| Bindlag | 3,0 cm Agb11 |
| Øvre bærelag | 4,0 cm Ag16 |
| Nedre bærelag | 10 cm Fk 0-32 |
| Forsterkningslag | Variierende Fk 22-120 |
- Krav til finstoff Fk 0-32: maks 7%
- Dersom fortau blir berørt må det bygges opp på nytt fra og med bærelag. Eventuelle tilpassinger med forsterkningslag ved behov.

Overbygning kjørebane: Helleveien
Forutsetning: Undergrunn bæreevnegruppe 3
ÅDT: 7200 kjøretøy
576 tunge kjøretøy gir trafikkgruppe B - krav bærelagsindeks: 54



- | | |
|-------------------------|--------------------------------|
| Slitelag | 4,0 cm Ab11 |
| Bindlag | 4,0 cm Ab11 |
| Øvre bærelag | 6,0 cm Ag16 |
| Nedre bærelag | 6,0 cm Ag16 |
| Avrettingslag/forkiling | Inntil 5,0 cm Ak eller Fk 0-32 |
| Forsterkningslag | 40,0 cm Fk 22-120 |
- Krav til finstoff Fk 0-32: maks 7%

A-01 Anbudstegning		02.07.21 KLN KS	
Rev. Revisjon gjelder		Rev. dato Utarb. (Kant)	
Prosjekt		Gnr. / Bnr.	
Overvann i Breivikbakken			
Oppdragsgiver: Bergen Kommune		Oppdragstaker: asplan viak	
Prosjektfase: Anbudstegning			
Dato: 22.06.20	Oppdragsnr. AV: 615086-14	Koordinatsystem: UTM32	Heysdreferanse: NN2000
Utført av: KLN	Kontrollert av: KS	Godkjent av: ML	Målestokk: --
Format: A1			
Overbygning Kantsteinsdetalj Overgang eks. veg			
Tegningsnummer: TF		Revisjon: A-01	
Fag: TF	Type: 101	Løpnr: 101	