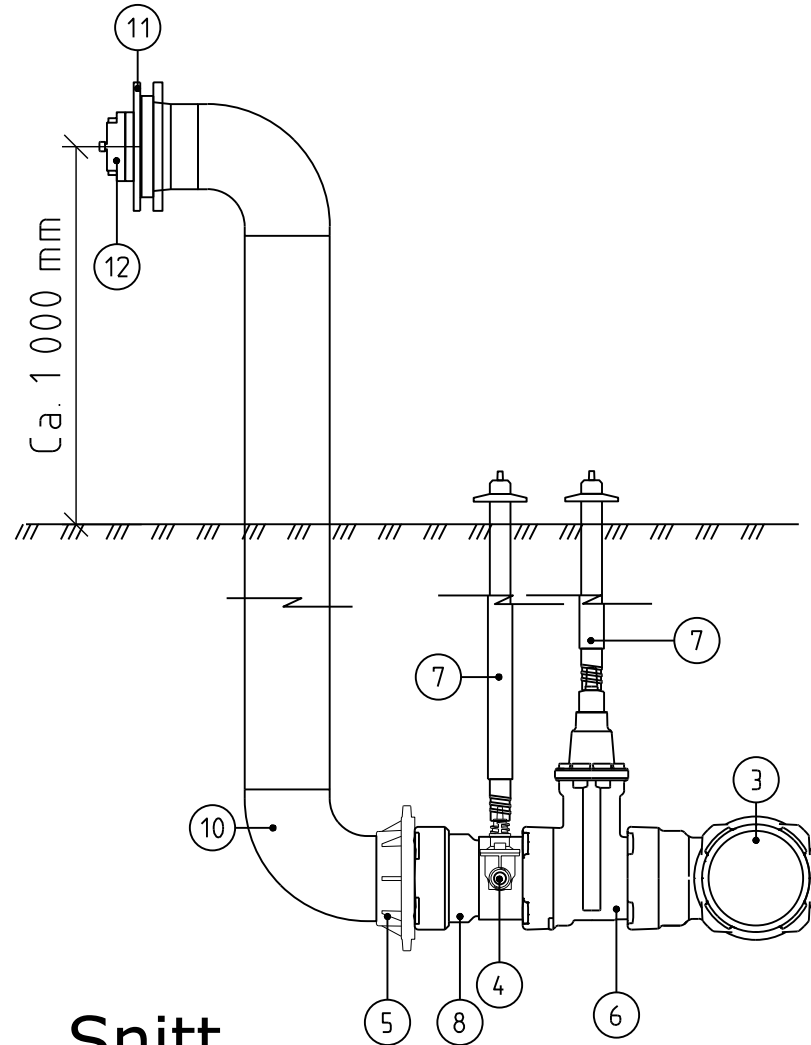
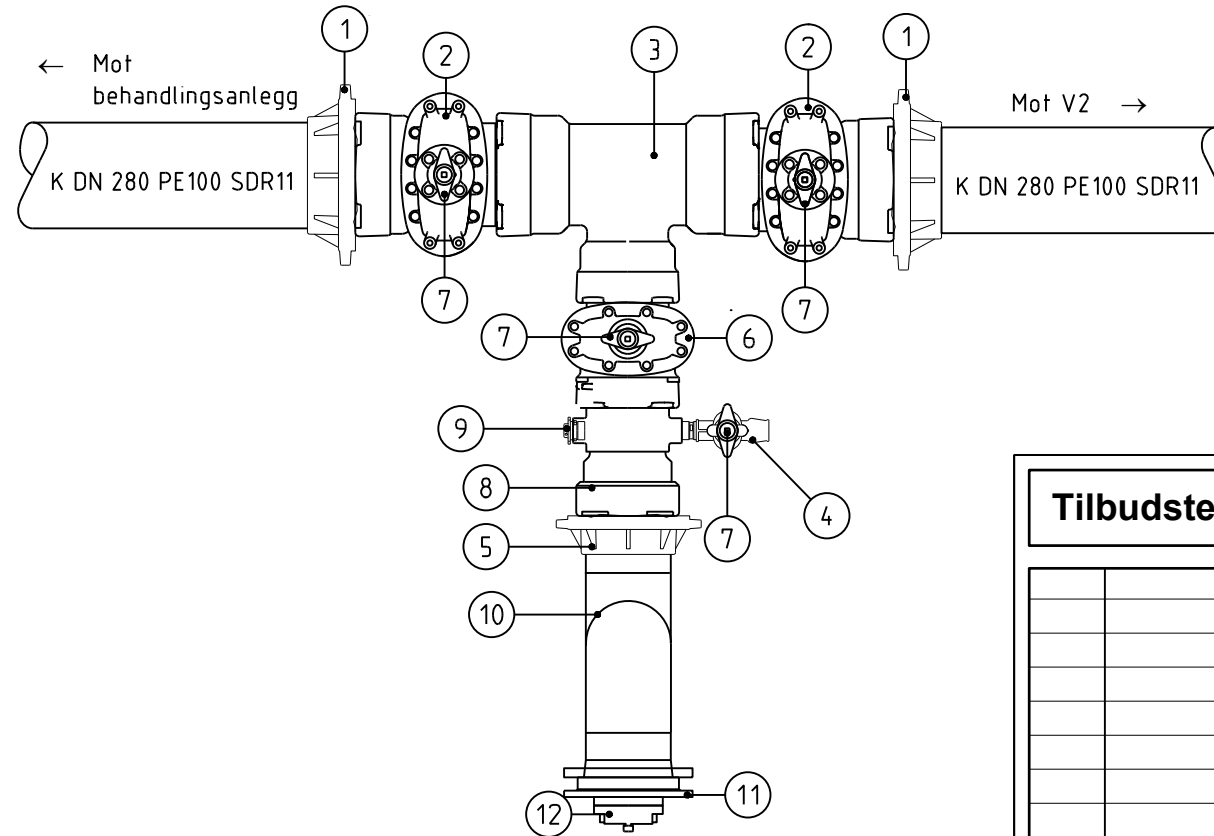


# V1 Nedgravd løsning

## Plantegning



### Snitt pluggmater



Posisjonsliste V1

Pos	Beskrivelse	Dim.	PN	Ant	Merknad
1	Baio strekkfast sikring og støttehylse	DN250/280	10	2	For DN280 PE100 SRD11
2	Baio sluseventil	DN250	10	2	Med mufte/spissende
3	Baio T-rør	DN250-200	10	1	
4	Bakkekran, ZAK46	DN40	10	1	Til tømning av pluggmater i pukk.
5	Baio strekkfast sikring og støttehylse	DN200/225	10	1	For DN225 PE100 SRD11
6	Baio sluseventil	DN200	10	1	Med mufte/spissende
7	Teleskopisk spindel for lenger			4	Lengder tilpasses terrenget. Fastmonterte.
8	Baio skjøtestykke med ZAK46-uttak	DN200	10	1	
9	Blindplugg ZAK46	ZAK46	10	1	Ledig uttak tettes med ZAK blindplugg.
10	PE-rør, 2*90 gr, krage og flens	DN225	10	1	Pluggmater. Lengder tilpasses terrenget
11	Blindflens. Tilpasset STORZ-kobling.	DN200	10	1	Tilpasset STORZ-kobling.
12	STORZ-kobling med lokk. I messing.	4"	10	1	Stenges via sluse i pos. 6.

- Alle nødvendige fittings og kumpakninger inkluderes
- Lengde på spindel for lengere, brannventil og luffeventil tilpasses ledningsdybde

### Tilbudstegning

A-01	Tilbudstegning	08.10.21	OKN/MJN
Rev.	Tekst:	Rev.dato:	Tegn: Kontr:

**Structor**

Prosjekt:  
**Vannledning Fuggelåsen - Ulvvær**  
Oppdragsgiver:  
**Hitra kommune**

**Kumløsninger**  
**V1**  
**Nedgravd løsning**

Oppdragsleder:  
**MJN**  
Oppdragsnr.:  
**9200050**

Koordinatsystem:  
-  
Høydesystem:  
-

Målestokk:  
**1:20**  
Arkformat:  
**A3**

Tegn. nr.

**HK -- 301**  
Fag Type Etg. Løpnr.

Rev.

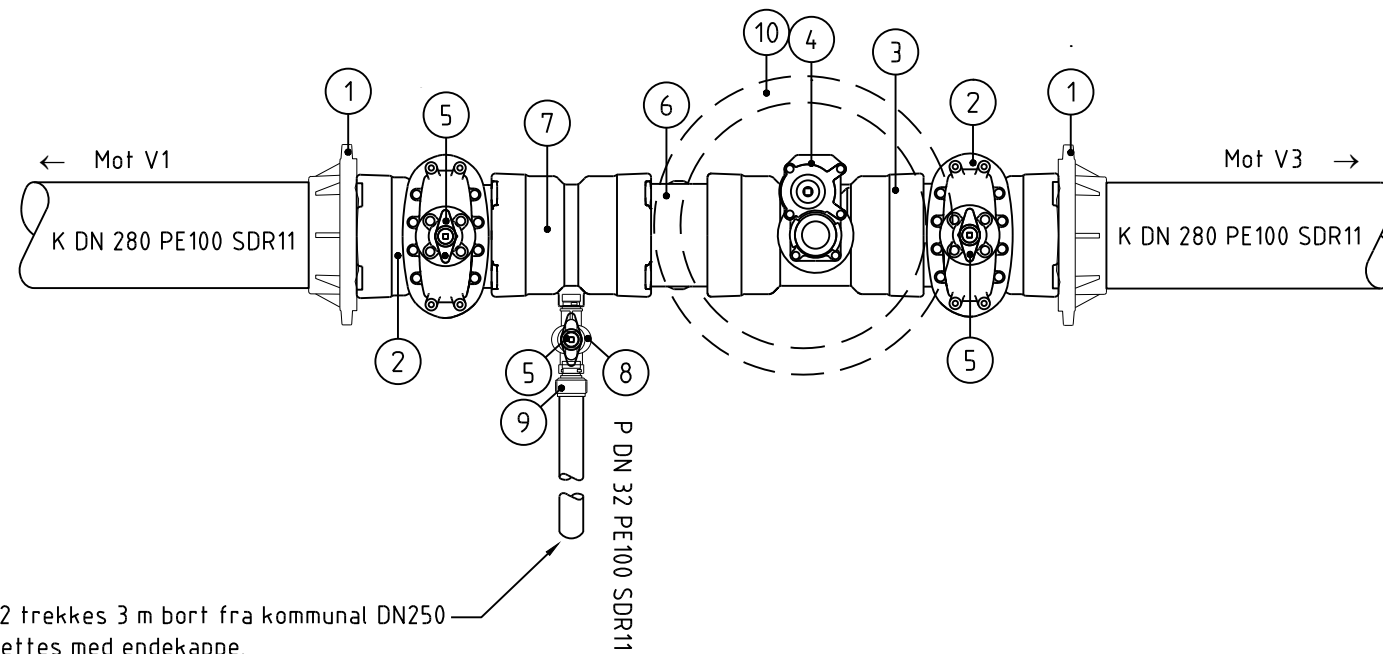
**A-01**

# V2 Nedgravd løsning

Posisjonsliste V2

Pos	Beskrivelse	Dim.	PN	Ant	Merknad
1	Baio strekkfast sikring og støtتهylse	DN250/280	10	2	For DN280 PE100 SDR11
2	Baio sluseventil	DN250	10	2	Med muffe/spissende
3	Baio T-rør	DN250-80	10	1	Montert med avstikker opp for brannventil
4	Baio brannhydrant, 490S, spissende	DN80	10	1	Stengbar, 2,5" messing NOR-kobling
5	Teleskopisk spindel for lenger		10	3	Lengder tilpasses terreng. Fastmonterte.
6	Baio skjøtekupling	DN250	10	1	Spissende/spissende
7	Baio anbringsmuffe for ZAK69	DN250	10	1	Inkludert overgang til ZAK46
8	ZAK-bakkekran	DN32	10	1	
9	Tippunion ZAK46	DN32	10	1	For PE-sveis
10	DN650 kumringer 500 mm m/ikke låsbart støpejernsløkk. Pukk fylles opp i kum iht. prinsippsnitt.				

- Alle nødvendige fittings/pakninger etc. for armatur/kumdel er inkludert
- Lengder på spindel for lengere, lufteventil og brannventil tilpasses ledningsdybde
- Elektromuffer for tilpasning etter behov.



DN32 trekkes 3 m bort fra kommunal DN250 og tettes med endekappe.

## Tilbudstegning

A-01	Tilbudstegning	08.10.21	OKN/MJN
Rev.	Tekst:	Rev.dato:	Tegn: Kontr:

**Structor**

Prosjekt:  
**Vannledning Fuggelåsen - Ulvvær**  
Oppdragsgiver:  
**Hitra kommune**

**Kumløsninger**  
**V2**  
**Nedgravd løsning**

Oppdragsleder:  
**MJN**  
Oppdragsnr.:  
**9200050**

Koordinatsystem:  
-  
Høydesystem:  
-

Målestokk:  
**1:20**  
Arkformat:  
**A3**

Tegn. nr.

**HK -- 302**

Fag Type Etg. Løpenr.

Rev.

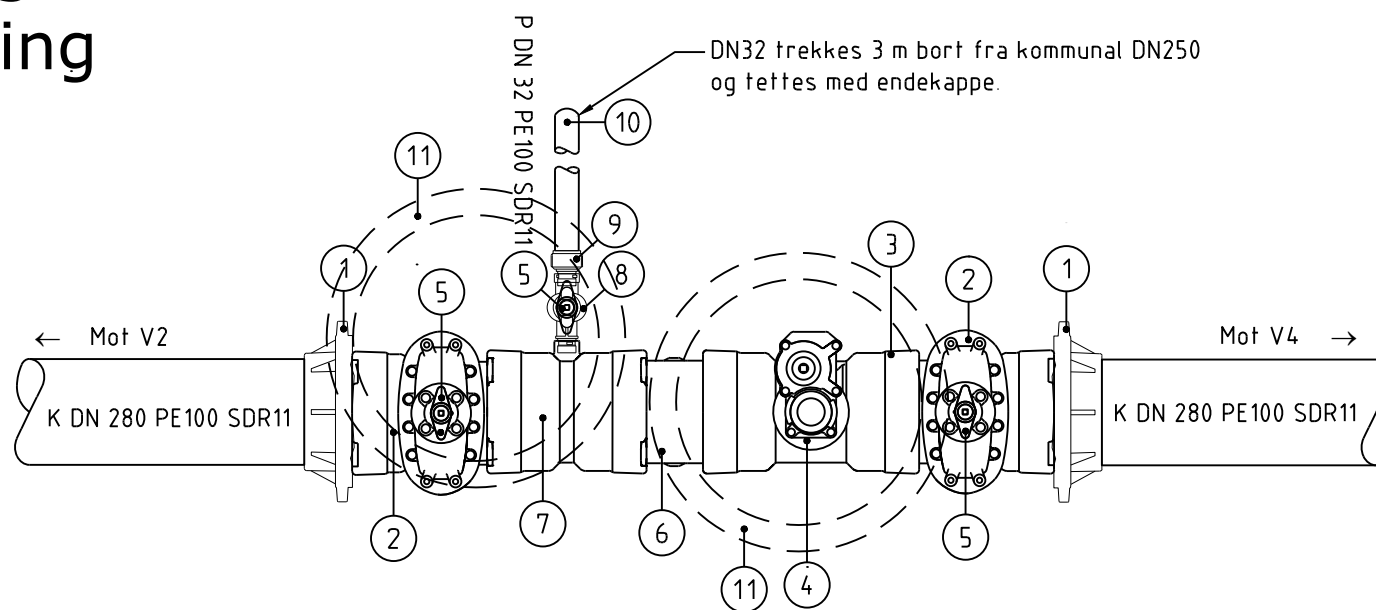
**A-01**

# V3 Nedgravd løsning

Posisjonsliste V3

Pos	Beskrivelse	Dim.	PN	Ant	Merknad
1	Baio strekkfast sikring og støttehylse	DN250/280	10	2	For DN280 PE100 SDR11
2	Baio sluseventil	DN250	10	2	Med muffe/spissende
3	Baio T-rør	DN250-80	10	1	Montert med avstikker opp for brannventil
4	Baio brannhydrant, 490S, spissende	DN80	10	1	Stengbar, 2,5 " messing NOR-kobling
5	Teleskopisk spindel for lenger		10	3	Lengder tilpasses terreng. Fastmonterte.
6	Baio skjøtekupling	DN250	10	1	Spissende/spissende
7	Baio anboringsmuffe for ZAK69	DN250	10	1	Inkludert overgang til ZAK46
8	ZAK-bakkekran	DN32	10	1	
9	Tippunion ZAK46	DN32	10	1	For PE-sveis
10	Endekappe PE100	DN32	10	1	
11	2*DN650 kumringer 500 mm m/ikke låsbart støpejernstokk. Pukk fylles opp i kum iht. prinsippsnitt.				

- Alle nødvendige fittings/pakninger etc. for armatur/kumdelene inkluderer
- Lengder på spindel for lengere, luffeventil og brannventil tilpasses ledningsdybde
- Elektromuffer for tilpasning etter behov.



## Tilbudstegning

A-01	Tilbudstegning	08.10.21	OKN/MJN
Rev.	Tekst:	Rev.dato:	Tegn: Kontr:

**Structor**

Prosjekt:  
**Vannledning Fuggelåsen - Ulvvær**  
Oppdragsgiver:  
**Hitra kommune**

**Kumløsninger**  
**V3**  
**Nedgravd løsning**

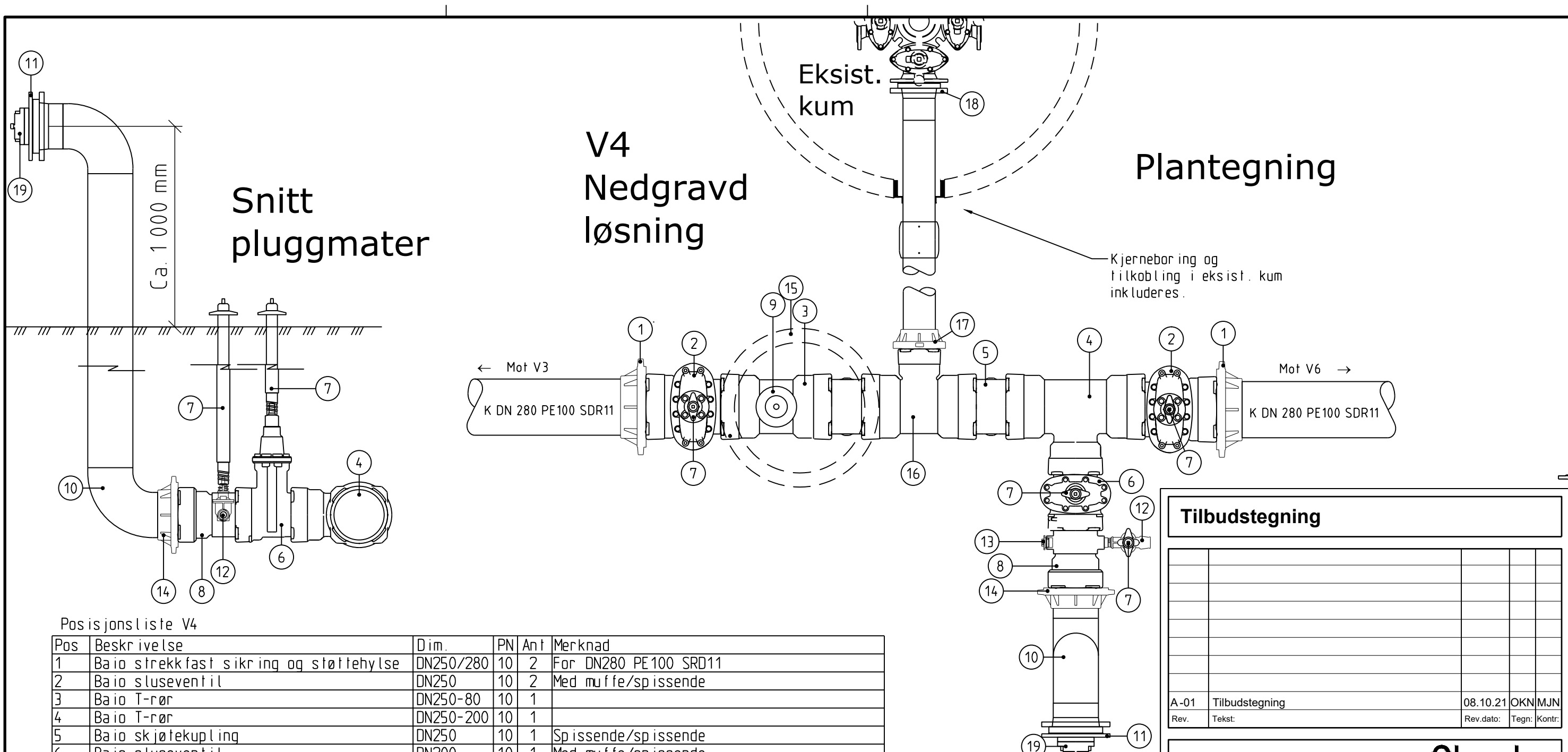
Oppdragsleder:  
**MJN**  
Oppdragsnr.:  
**9200050**

Koordinatsystem:  
-  
Høydesystem:  
-

Målestokk:  
**1:20**  
Arkformat:  
**A3**

Tegn. nr.  
**HK -- 303**  
Fag Type Etg. Løpenr.

Rev.  
**A-01**



Posisjonsliste V4

Pos	Beskrivelse	Dim.	PN	Ant	Merknad
1	Baio strekkfast sikring og støttehylse	DN250/280	10	2	For DN280 PE100 SDR11
2	Baio sluseventil	DN250	10	2	Med muffe/spissende
3	Baio T-rør	DN250-80	10	1	
4	Baio T-rør	DN250-200	10	1	
5	Baio skjøtekupling	DN250	10	1	Spissende/spissende
6	Baio sluseventil	DN200	10	1	Med muffe/spissende
7	Teleskopisk spindel for lenger			4	Lengder tilpasses terrenget. Fastmonterte.
8	Baio skjøtestykke med ZAK46-uttak	DN200	10	1	
9	Baio lufteventil, spissende	DN80	10	1	Høyde tilpasses terrenget.
10	PE-rør, 2*90 gr, krage og flens	DN225	10	1	Pluggmater. Lengder tilpasses terrenget
11	Blindflens. Tilpasset STORZ-kobling.	DN200	10	1	Tilpasset STORZ-kobling.
12	Bakkekran, ZAK46	DN40	10	1	Til tømming av pluggmater i pukk.
13	Blindplugg ZAK46	ZAK46	10	1	Ledig uttak tettes med ZAK blindplugg.
14	Baio strekkfast sikring og støttehylse	DN200/225	10	1	For DN225 PE100 SDR11
15	DN650 kumring 500 mm med ikke låsbart støpejernsløkk.				Pukk fylles opp i kum iht. prinsippsnitt.
16	Baio T-rør	DN250-150	10	1	
17	Baio strekkfast sikring og støttehylse	DN150/160	10	1	For DN160 PE100 SDR11
18	PE-krage med løslens	DN160-150	10	1	Lang type. Løslens i stål med PP-belegg.
19	STORZ-kobling med løkk. I messing.	4"	10	1	Stenges via sluse i pos. 6.

- Alle nødvendige fittings og kumpakninger inkluderes
- Lengde på spindel for lengere, brannventil og lufteventil tilpasses ledningsdybde
- Elektromuffer for tilpasning etter behov.

### Tilbudstegning

A-01	Tilbudstegning	08.10.21	OKN/MJN
Rev.	Tekst:	Rev.dato:	Tegn: Kontr:

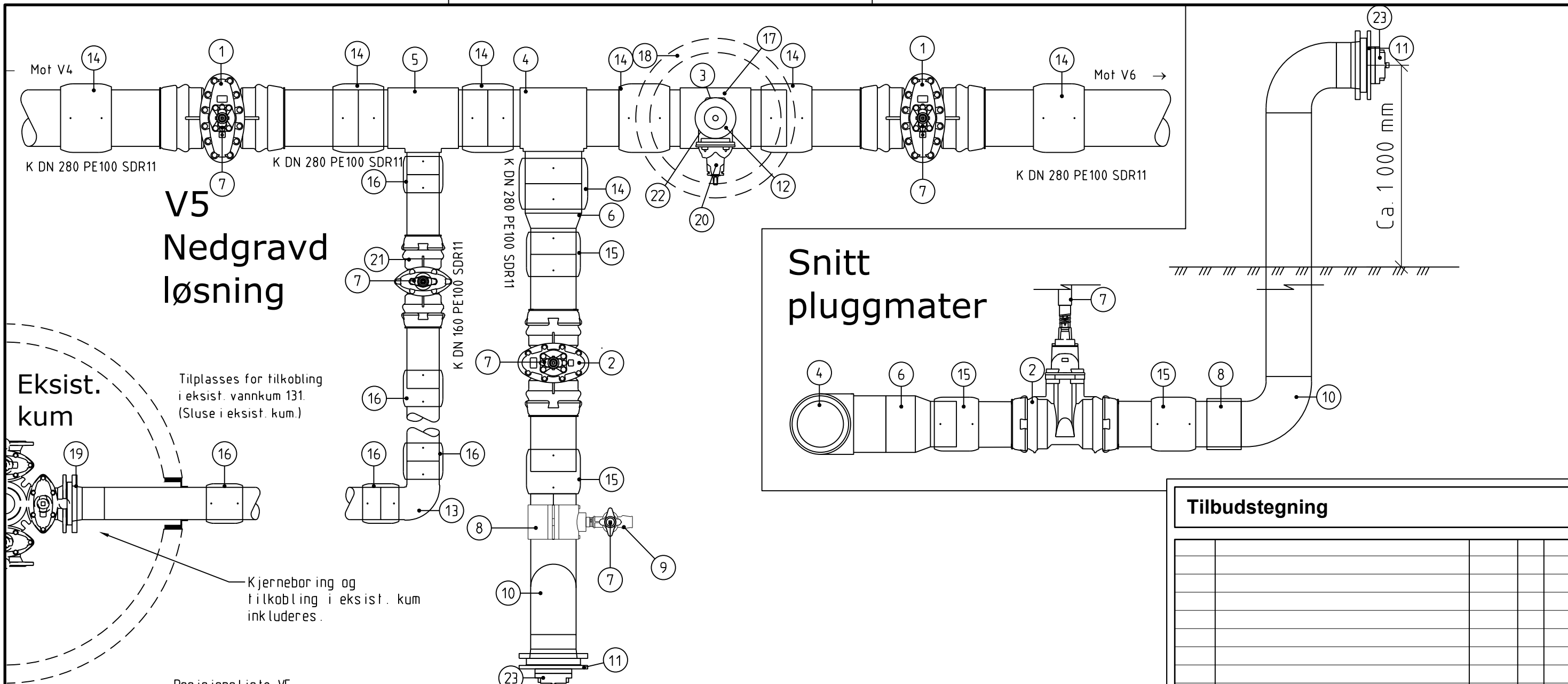


Prosjekt:  
**Vannledning Fuggelåsen - Ulvvær**  
Oppdragsgiver:  
**Hitra kommune**

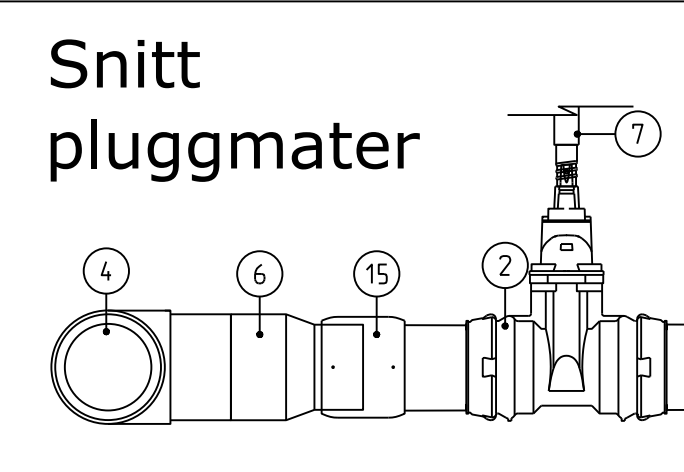
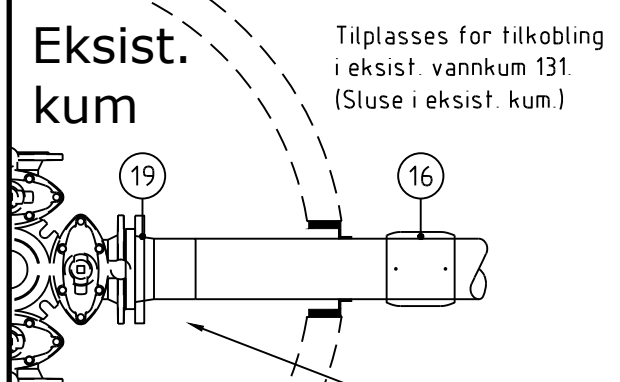
**Kumløsninger**  
**V4**  
**Nedgravd løsning**

Oppdragsleder: <b>MJN</b>	Koordinatsystem: -	Målestokk: <b>1:20</b>
Oppdragsnr.: <b>9200050</b>	Høydesystem: -	Arkformat: <b>A3</b>

Tegn. nr. <b>HK -- 304</b>	Rev. <b>A-01</b>
Fag Type Etg. Løpnr.	



# V5 Nedgravd løsning



Posisjonsliste V5

Pos	Beskrivelse	Dim.	PN	Ant	Merknad
1	Sluseventil med PE-rørender	DN250/280	10	2	For DN280 PE100 SDR11
2	Sluseventil med PE-rørender	DN200/225	10	1	For DN225 PE100 SDR11
3	Elektromuffe	DN90	10	1	Utsikk PE mot krage/løsf lens mot luftev.
4	PE T-rør. For pluggmating.	DN280	10	1	For pluggmating
5	PE T-rør. DN280-DN160.	DN280-160	10	1	For tilkobling av eksist. kum.
6	PE dimensjonsovergang. DN280-DN225	DN280-225	10	1	For pluggmating
7	Teleskopisk spindel for lenger			5	Lengder tilpasses terrenng. Fastmonterte.
8	Elektrosveiseklammer, gjengefritt uttak	DN225	10	1	Gjengefritt uttak ca. DN32/DN40
9	Gjengefri bakkekran. Ca. DN32/DN40	DN32/DN40	10	1	Gjengefri løsning.
10	PE-rør, 2*90 gr, krage og løsf lens	DN225	10	1	Pluggmating. Lengder tilpasses terrenng
11	Blindflens	DN200	10	1	
12	Bajo luffeventil, Flenset	DN80	10	1	Høyde tilpasses plassering.
13	PE-bend, 90 grader	DN160	10	1	Plassering tilpasses.
14	Elektromuffe	DN280	10	7	
15	Elektromuffe	DN225	10	2	
16	Elektromuffe	DN160	10	5	
17	PE T-rør DN280-DN90	DN280-90	10	1	
18	DN650 kumring 500 mm med ikke låsbart støpejernslokk. Pukk fylles opp i kum iht. prinsippsnitt.				
19	PE-krage med løsf lens	DN160-150	10	1	Lang type. Løsf lens i stål med PP-belegg.
20	Sluseventil	DN80	10	1	
21	Sluseventil med PE-rørender	DN150/160	10	1	For DN160 PE100 SDR11
22	Krage/løsf lens (fra PE90 - flens DN80)	DN90	10	1	Fra T-rør PE mot sluse under lufting
23	STORZ-kobling med lokk. I messing.	4"	10	1	Stenges via sluse i pos. 2.

- Alle nødvendige fittings og kumpakninger inkluderes
- Lengde på spindel for lengere, brannventil og luffeventil tilpasses ledningsdybde

## Tilbudstegning

A-01	Tilbudstegning	08.10.21	OKN/MJN
Rev.	Tekst:	Rev.dato:	Tegn: Kontr:



Prosjekt:  
**Vannledning Fuggelåsen - Ulvvær**  
Oppdragsgiver:  
**Hitra kommune**

## Kumløsninger V5 Nedgravd løsning

Oppdragsleder:  
**MJN**  
Oppdragsnr.:  
**9200050**

Koordinatsystem:  
-  
Høydesystem:  
-

Målestokk:  
**1:20**  
Arkformat:  
**A3**

Tegn. nr.  
**HK -- 305**  
Fag Type Etg. Løpenr.

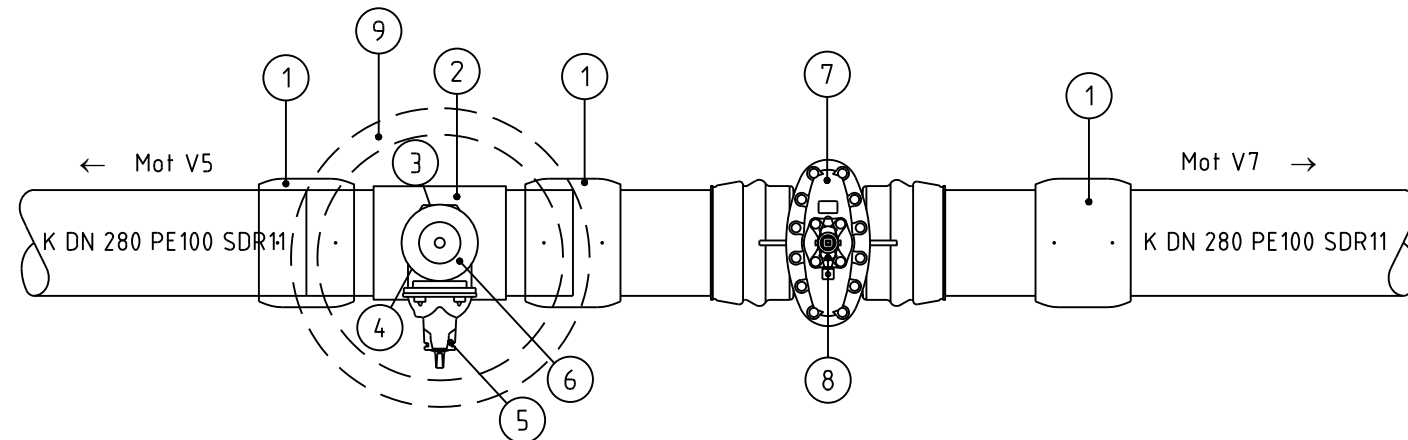
Rev.  
**A-01**

Posisjonsliste V6

Pos	Beskrivelse	Dim.	PN	Ant	Merknad
1	Elektromuffe	DN280	10	3	For DN280 PE100 SDR11
2	PE T-rør DN280-DN90	DN280-90	10	1	
3	Elektromuffe	DN90	10	1	Utstikk PE mot krage/løsflens for luffev.
4	Krage/løsflens (fra PE90 - flens DN80)	DN90	10	1	Fra T-rør PE mot sluse under lufting
5	Sluseventil	DN80	10	1	
6	Baio luffeventil, flenset	DN80	10	1	Høyde tilpasses plassering.
7	Sluseventil med PE-rør	DN250/280	10	1	For DN280 PE100 SDR11
8	Teleskopisk spindel for lenger		10	1	Lengder tilpasses terreng.
9	DN650 kumring 500 mm med ikke låsbart støpejernstokk. Pukk fylles opp i kum iht. prinsippsnitt.				

- Alle nødvendige fittings/pakninger etc. for armatur/kumdelar inkluderer
- Lengder på luffeventil tilpasses ledningsdybde

## V6 Nedgravd løsning



### Tilbudstegning

A-01	Tilbudstegning	08.10.21	OKN/MJN	
Rev.	Tekst:	Rev.dato:	Tegn:	Kontr:

**Structor**

Prosjekt:  
**Vannledning Fuggelåsen - Ulvvær**  
Oppdragsgiver:  
**Hitra kommune**

**Kumløsninger**  
**V6**  
**Nedgravd løsning**

Oppdragsleder:  
**MJN**  
Oppdragsnr.:  
**9200050**

Koordinatsystem:  
-  
Høydesystem:  
-

Målestokk:  
**1:20**  
Arkformat:  
**A3**

Tegn. nr.

**HK -- 306**  
Fag Type Etg. Løpenr.

Rev.

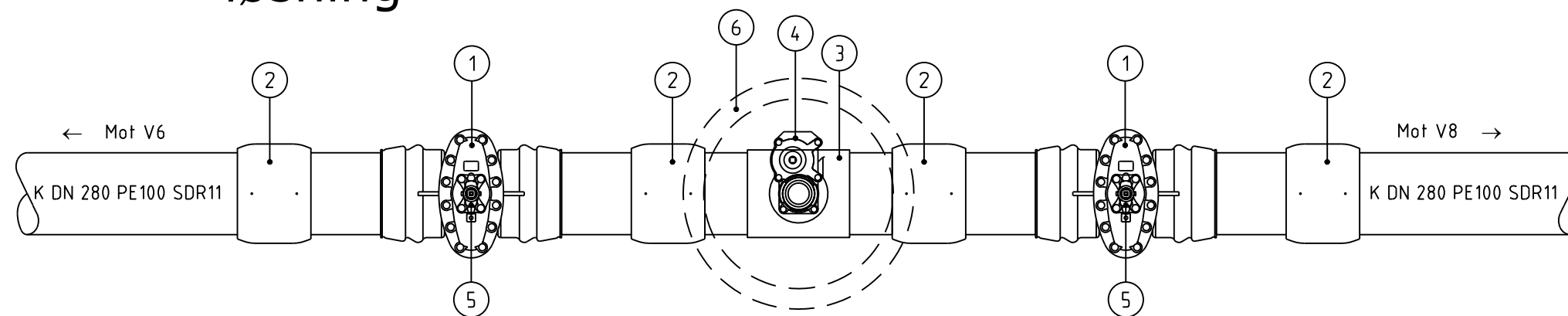
**A-01**

Posisjonsliste V7

Pos	Beskrivelse	Dim.	PN	Ant	Merknad
1	Sluseventil med PE-rør	DN250/280	10	2	For DN280 PE100 SDR11
2	Elektrømfuffe	DN280	10	4	For DN280 PE100 SDR11
3	PE T-rør inkl. krage/løsflens på DN100	DN280-100	10	1	For brannventil
4	Brannventil, teleskopisk	DN 100	10	1	Stengbarm/ 2,5`` NOR-kobling
5	Teleskopisk spindel for lenger		10	2	Lengder tilpasses terrenget.
6	DN650 kumring 500 mm med ikke låsbart støpejernslokk. Pukk fylles opp i kum iht. prinsippsnitt.				

- Alle nødvendige fittings/pakninger etc. for armatur/kumdelene inkluderer
- Lengder på spindel for lenger, luffeventil og brannventil tilpasses ledningsdybde

## V7 Nedgravd løsning



### Tilbudstegning

A-01	Tilbudstegning	08.10.21	OKN/MJN	
Rev.	Tekst:	Rev.dato:	Tegn:	Kontr:

**Structor**

Prosjekt:  
**Vannledning Fuggelåsen - Ulvvær**  
Oppdragsgiver:  
**Hitra kommune**

**Kumløsninger**  
**V7**  
**Nedgravd løsning**

Oppdragsleder:  
**MJN**  
Oppdragsnr.:  
**9200050**

Koordinatsystem:  
-  
Høydesystem:  
-

Målestokk:  
**1:20**  
Arkformat:  
**A3**

Tegn. nr.

**HK -- 307**  
Fag Type Etg. Løpenr.

Rev.

**A-01**

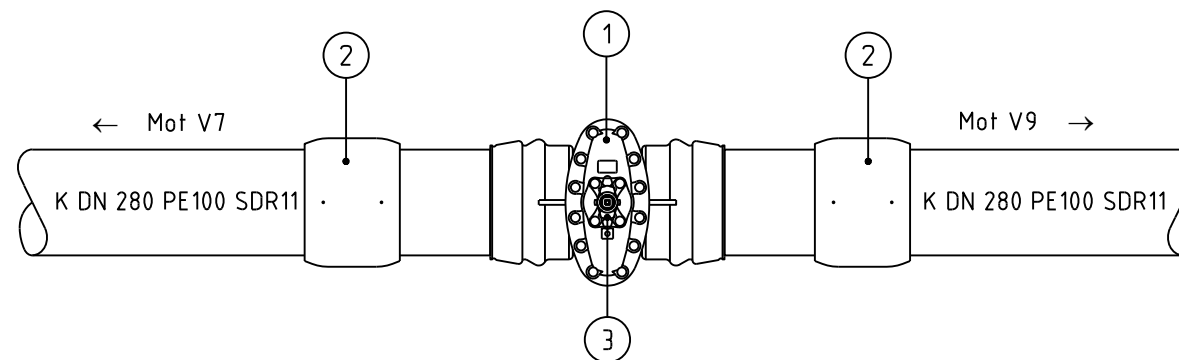


# V8 PE-deler Nedgravd løsning

Posisjonsliste V8

Pos	Beskrivelse	Dim.	PN	Ant	Merknad
1	Sluseventil med PE-rørender for 280 PE	DN250	10	1	DN250 ventil for DN280 PE100 SRD11
2	Elektroruffe	DN280	10	2	
3	Teleskopisk spindel for lenger		10	1	Lengde tilpasses terreng. Fastmontert.

- Alle nødvendige fittings/pakninger etc. for armatur/kumdel er inkludert
- Lengde på spindel for lenger tilpasses ledningsdybde



## Tilbudstegning

Rev.	Tekst:	Rev.dato:	Tegn:	Kontr:
A-01	Tilbudstegning	08.10.21	OKN	MJN

**Structor**

Prosjekt:  
**Vannledning Fuggelåsen - Ulvvær**  
Oppdragsgiver:  
**Hitra kommune**

**Kumløsninger**  
**V8**  
**Nedgravd løsning**

Oppdragsleder:  
**MJN**  
Oppdragsnr.:  
**9200050**

Koordinatsystem:  
-  
Høydesystem:  
-

Målestokk:  
**1:20**  
Arkformat:  
**A3**

Tegn. nr.

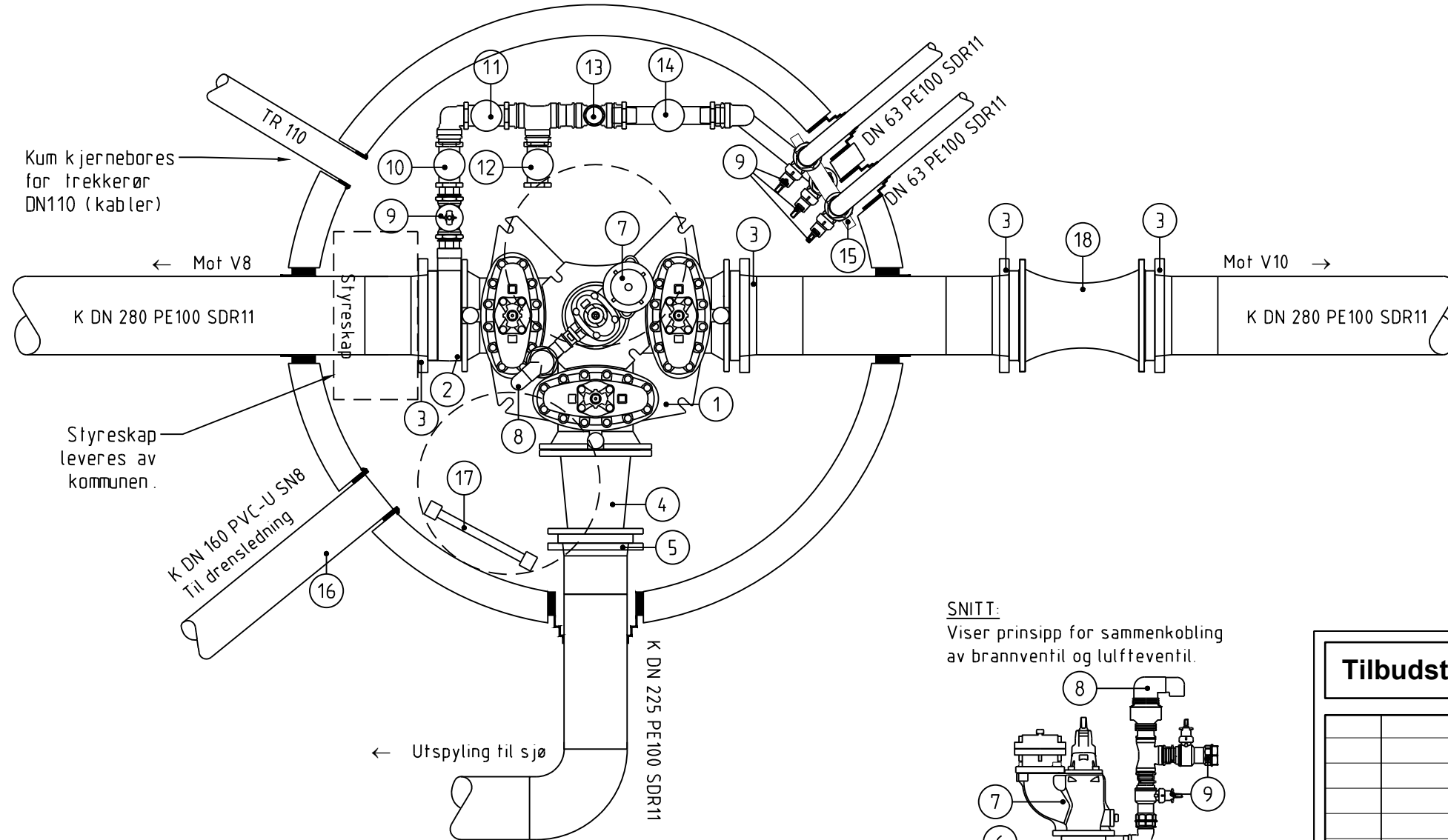
**HK -- 308**  
Fag Type Etg. Løpenr.

Rev.

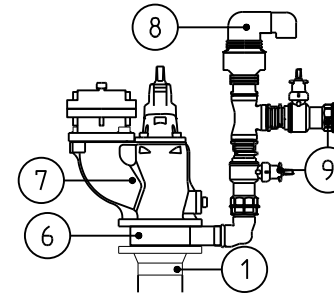
**A-01**



# V9 DN2000



SNITT:  
Viser prinsipp for sammenkobling  
av brannventil og luffeventil.



Posisjonsliste V9

Pos	Beskrivelse	Dim.	PN	Ant	Merknad
1	Ventil-T med uttak for brannventil	DN250	10	1	
2	Melloring	DN250	10	1	
3	PE-krage med løsflens	DN250-280	10	4	Lang type. Løsflens i stål med PP-belegg.
4	Flenseovergang DN250-DN200	DN250-200	10	1	
5	PE-krage med løsflens	DN200-225	10	1	Lang type. Løsflens i stål med PP-belegg.
6	Melloring	DN100	10	1	
7	Brannventil, stengbar	DN100	10	1	2,5" NOR-kobling i messing med lokk.
8	Luffeventil	2"	10	1	Dobbeltvirkende
9	Kuleventil, syrefast	2"	10	6	Syrefast, inkl. hendel.
10	Tilbakeslagsventil	2"	10	1	Kategori 3.
11	Reduksjonsventil, HABEDO.	2"	10	1	Instilling i samråd med drift.
12	Sikkerhetsventil, HABEDO.	2"	10	1	Instilling i samråd med drift.
13	Luffeventil, (etter reduksjonsventil)	2"	10	1	
14	Vannmåler, Sitrans FMAG 5100 W	2"	10	1	Ta kontakt med drift ved spørsmål.
15	Manifold med min. 2 uttak	-	10	1	
16	Avløp fra kumbunn	DN200	-	1	
17	Kumstige			1	Type alustar eller tislvarende
18	Vannmåler Sitrans F M MAG 5100 W.	DN250	10	1	
	T-rør, ansatsnipler, albuer, etc.	2"/1"	10		Alle nødvendige fittings inkluderes.

- Forankring i kumbunn skal inkluderes, og utføres iht. VA-miljøblad 112 iht. største dimensjon og styrkeklasse, 30 T.
- Alle nødvendige fittings og kumpakninger inkluderes
- Galvaniserte bolter.
- 2 mannhull. 2 lokk med kommunevåpen. Ett lokk over stige, ett lokk overbrannventil.

## Tilbudstegning

A-01	Tilbudstegning	08.10.21	OKN/MJN
Rev.	Tekst:	Rev.dato:	Tegn: Kontr:



Prosjekt:  
**Vannledning Fuggelåsen - Ulvvær**  
Oppdragsgiver:  
**Hitra kommune**

**Kumløsninger**  
V9  
DN2000

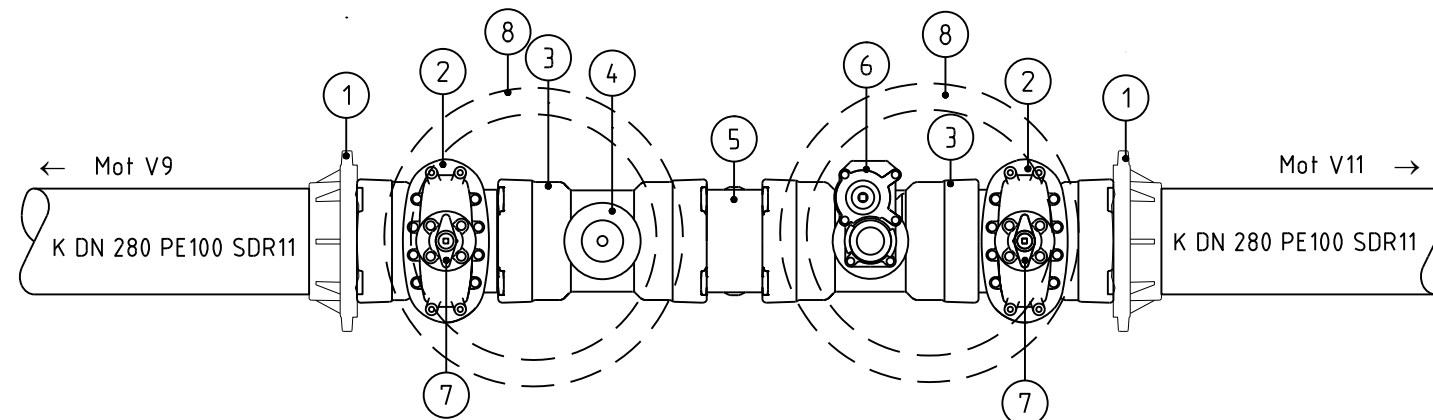
Oppdragsleder: <b>MJN</b>	Koordinatsystem: -	Målestokk: <b>1:20</b>
Oppdragsnr.: <b>9200050</b>	Høydesystem: -	Arkformat: <b>A3</b>
Tegn. nr. <b>HK -- 309</b>		Rev. <b>A-01</b>
Fag Type Etg. Løpenr.		

Posisjonsliste V10

Pos	Beskrivelse	Dim.	PN	Ant	Merknad
1	Baio strekkfast sikring og støttehylse	DN250/280	10	2	For DN280 PE100 SRD11
2	Baio sluseventil	DN250	10	2	Med muffe/spissende
3	Baio T-rør	DN250-80	10	2	Montert med avstikker opp for luft/brann
4	Baio luffeventil	DN80	10	1	For nedgraving, med spissende
5	Baio skjøteklipping	DN250	10	1	Spissende/spissende
6	Baio brannhydrant, 490S, spissende	DN80	10	1	Stengbar, 2,5" messing NOR-kobling
7	Teleskopisk spindel for lenger		10	2	Lengder tilpasses terreng, fastmonterte.
8	2*DN650 kumringer 500 mm m/ikke låsbart støpejernslokk. Pukk fylles opp i kum iht. prinsippstift.				

- Alle nødvendige fittings/pakninger etc. for armatur/kumdelar inkluderer
- Lengder på spindel for lengere, luffeventil og brannventil tilpasses ledningsdybde
- Elektromuffer for tilpasning etter behov.

## V10 Nedgravd løsning



### Tilbudstegning

A-01	Tilbudstegning	08.10.21	OKN	MJN
Rev.	Tekst:	Rev.dato:	Tegn:	Kontr:

**Structor**

Prosjekt:  
**Vannledning Fuggelåsen - Ulvvær**  
Oppdragsgiver:  
**Hitra kommune**

**Kumløsninger**  
**V10**  
**Nedgravd løsning**

Oppdragsleder:  
**MJN**  
Oppdragsnr.:  
**9200050**

Koordinatsystem:  
-  
Høydesystem:  
-

Målestokk:  
**1:20**  
Arkformat:  
**A3**

Tegn. nr.

**HK -- 310**

Fag Type Etg. Løpenr.

Rev.

**A-01**

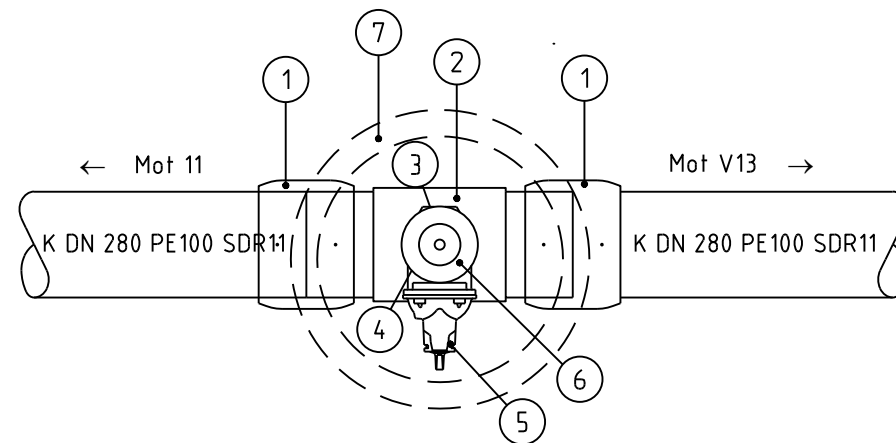


Posisjonsliste V12

Pos	Beskrivelse	Dim.	PN	Ant	Merknad
1	Elektromuffe	DN280	10	2	For DN280 PE100 SDR11
2	PE T-rør DN280-DN90	DN280-90	10	1	
3	Elektromuffe	DN90	10	1	For utstikk PE mot krage/løsflens
4	Krage/løsflens (fra PE90 - flens DN80)	DN90	10	1	Fra T-rør PE mot sluse under lufting
5	Sluseventil	DN80	10	1	
6	Baio lufteventil, flenset	DN80	10	1	Høyde tilpasses plassering.
7	DN650 kumring 500 mm med ikke låsbart støpejernslokk. Pukk fylles opp i kum iht. prinsippsnitt.				

- Alle nødvendige fittings/pakninger etc. for armatur/kumdelar inkluderer
- Lengder på lufteventil tilpasses ledningsdybde

## V12 Nedgravd løsning



### Tilbudstegning

A-01	Tilbudstegning	08.10.21	OKN	MJN
Rev.	Tekst:	Rev.dato:	Tegn:	Kontr:

**Structor**

Prosjekt:  
**Vannledning Fuggelåsen - Ulvvær**  
Oppdragsgiver:  
**Hitra kommune**

**Kumløsninger**  
**V12**  
**Nedgravd løsning**

Oppdragsleder:  
**MJN**  
Oppdragsnr.:  
**9200050**

Koordinatsystem:  
-  
Høydesystem:  
-

Målestokk:  
**1:20**  
Arkformat:  
**A3**

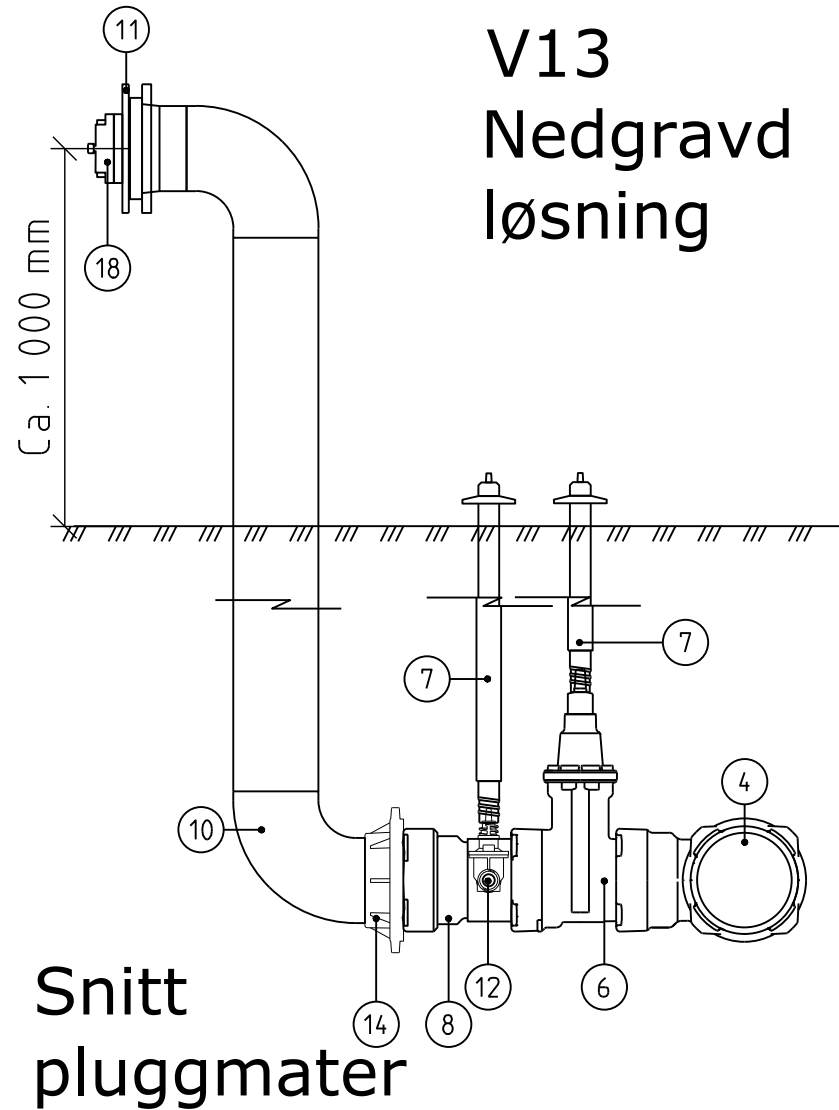
Tegn. nr.

**HK -- 312**

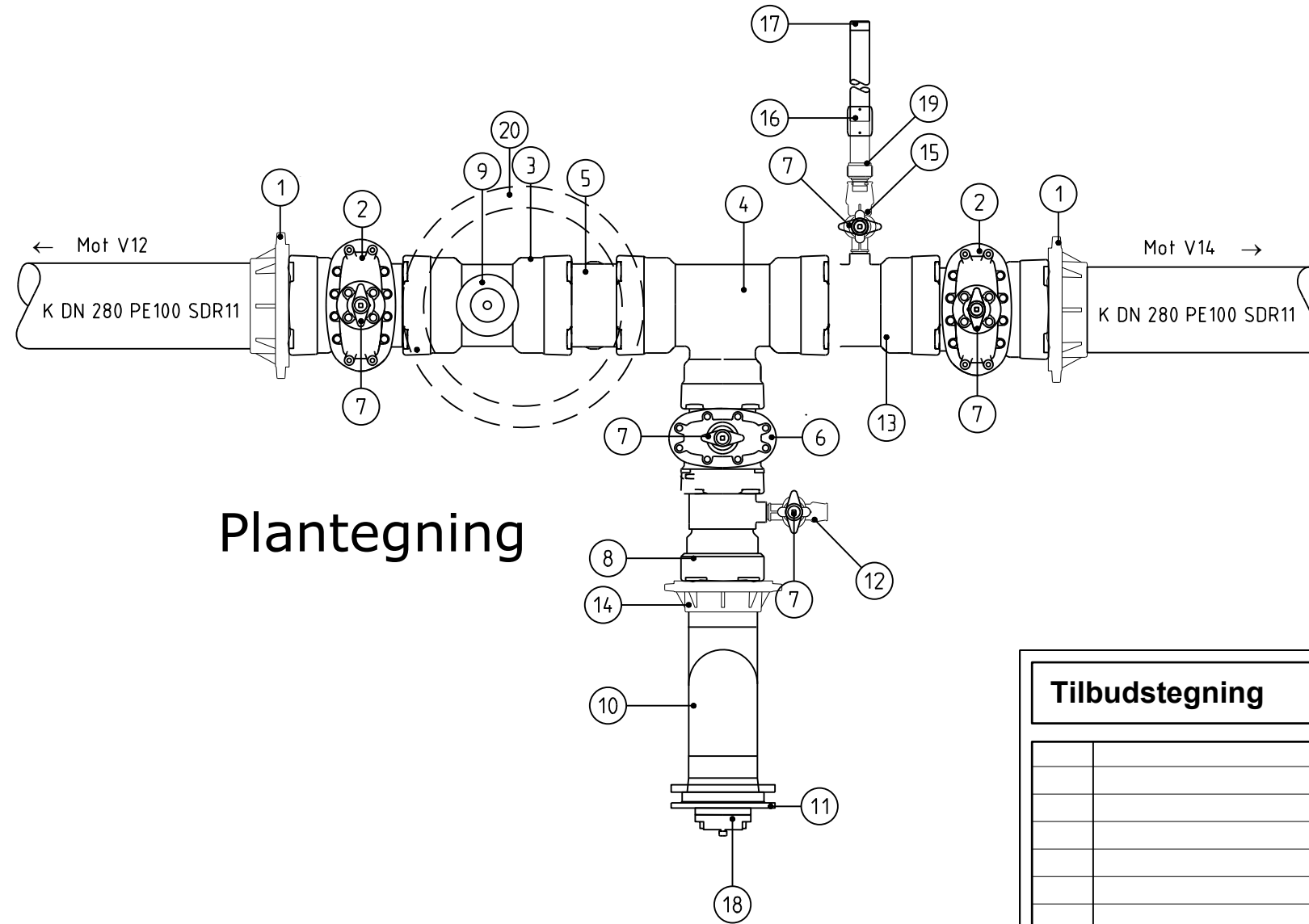
Fag Type Etg. Løpenr.

Rev.

**A-01**



# V13 Nedgravd løsning



## Plantegning

Posisjonsliste V13

Pos	Beskrivelse	Dim.	PN	Ant	Merknad
1	Baio strekkfast sikring og støttehylse	DN250/280	10	2	For DN280 PE100 SRD11
2	Baio sluseventil	DN250	10	2	Med mufte/spissende
3	Baio T-rør	DN250-80	10	1	
4	Baio T-rør	DN250-200	10	1	
5	Baio skjøtekupling	DN250	10	1	Spissende/spissende
6	Baio sluseventil	DN200	10	1	Med mufte/spissende
7	Teleskopisk spindelforlenger			5	Lengder tilpasses terrenq. Fastmonterte.
8	Baio skjøtestykke med ZAK46-uttak	DN200	10	1	
9	Baio lufteventil, spissende	DN80	10	1	Høyde tilpasses terrenq.
10	PE-rør, 2*90 gr, krage og flens	DN225	10	1	Pluggmåting. Lengder tilpasses terrenq
11	Blindflens. Tilpasset STORZ-kobling.	DN200	10	1	Tilpasset STORZ-kobling.
12	Bakkekran, ZAK46	DN40	10	1	Til tømning av pluggmater i pukk.
13	Baio skjøtestykke med ZAK46-uttak	DN250	10	1	
14	Baio strekkfast sikring og støttehylse	DN200/225	10	1	For DN225 PE100 SRD11
15	Bakkekran, ZAK46	DN63	10	1	
16	Elektromuffe	DN63	10	1	
17	Endekappe	DN63	10	1	
18	STORZ-kobling med lokk. I messing.	4"	10	1	Stenges via sluse i pos. 6.
19	ZAK PE-ende	DN63	10	1	
20	DN650 kumring 500 mm med ikke låsbart støpejernslokk. Pukk fylles opp i kum iht. prinsippsnitt.				

- Alle nødvendige fittings og kumpakninger inkluderes
- Lengde på spindelforlengere, brannventil og lufteventil tilpasses ledningsdybde

### Tilbudstegning

A-01	Tilbudstegning	08.10.21	OKN	MJN
Rev.	Tekst:	Rev.dato:	Tegn:	Kontr:



Prosjekt:  
**Vannledning Fuggelåsen - Ulvvær**  
Oppdragsgiver:  
**Hitra kommune**

**Kumløsninger**  
**V13**  
**Nedgravd løsning**

Oppdragsleder: <b>MJN</b>	Koordinatsystem: -	Målestokk: <b>1:20</b>
Oppdragsnr.: <b>9200050</b>	Høydesystem: -	Arkformat: <b>A3</b>

Tegn. nr.:  
**HK -- 313**  
Fag Type Etg. Løpnr.

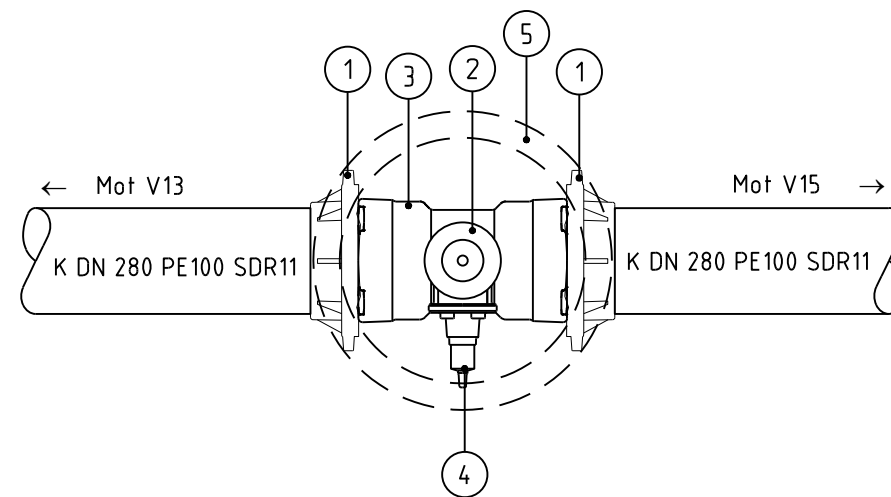
Rev.  
**A-01**

# V14 Nedgravd løsning

Posisjonsliste V14

Pos	Beskrivelse	Dim.	PN	Ant	Merknad
1	Baio strekkfast sikring og støttehylse	DN250/280	10	2	For DN280 PE100 SDR11
2	Baio lufteventil, spissende	DN80	10	1	Høyde tilpasses plassering.
3	Baio T-rør	DN250-80	10	1	Montert med avstikker opp for lufteventil
4	Baio sluseventil	DN80	10	1	Muffe/spissende. Monteres u. lufteventil.
5	DN650 kumring 500 mm med ikke låsbart støpejernstøkk. Pukk fylles opp i kum iht. prinsippstift.				

- Alle nødvendige fittings/pakninger etc. for armatur/kumdelar inkluderes
- Lengde på lufteventil tilpasses ledningsdybde
- DN650 kumring i høyde 500 mm med ikke låsbart betonglokk inkluderes.
- Elektromuffer for tilpasning etter behov.



## Tilbudstegning

A-01	Tilbudstegning	08.10.21	OKN	MJN
Rev.	Tekst:	Rev.dato:	Tegn:	Kontr:

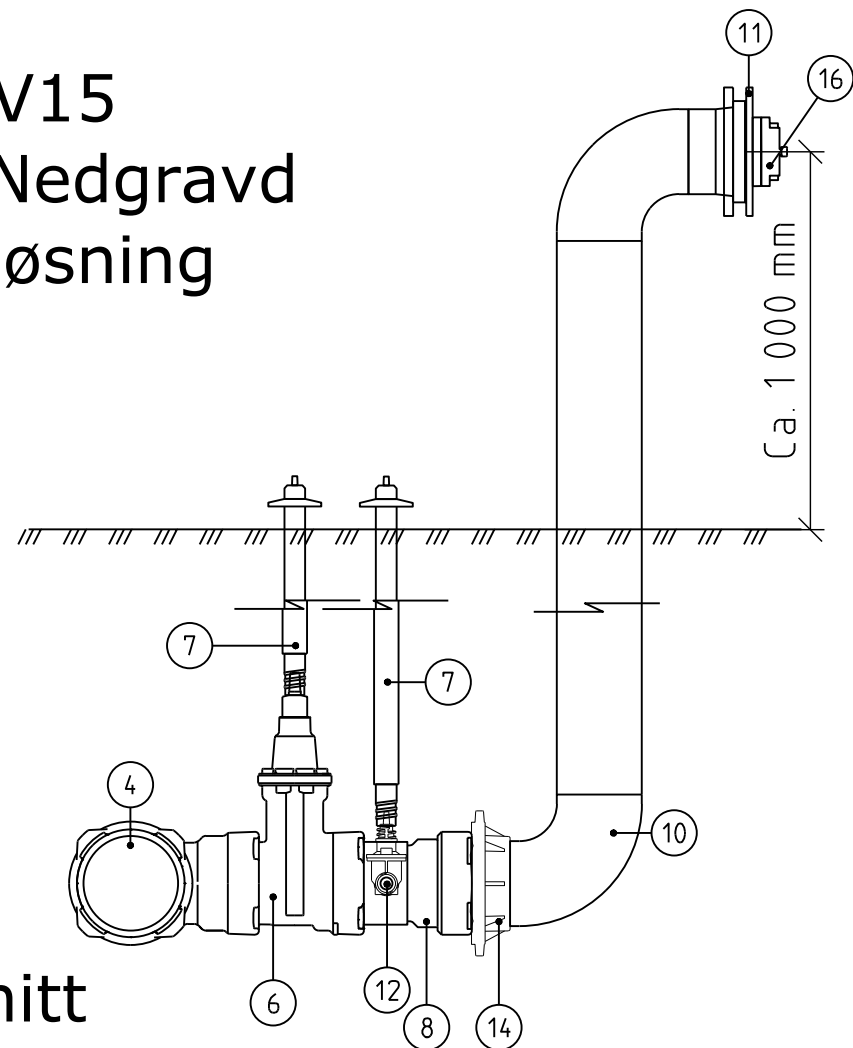


Prosjekt:  
**Vannledning Fuggelåsen - Ulvvær**  
Oppdragsgiver:  
**Hitra kommune**

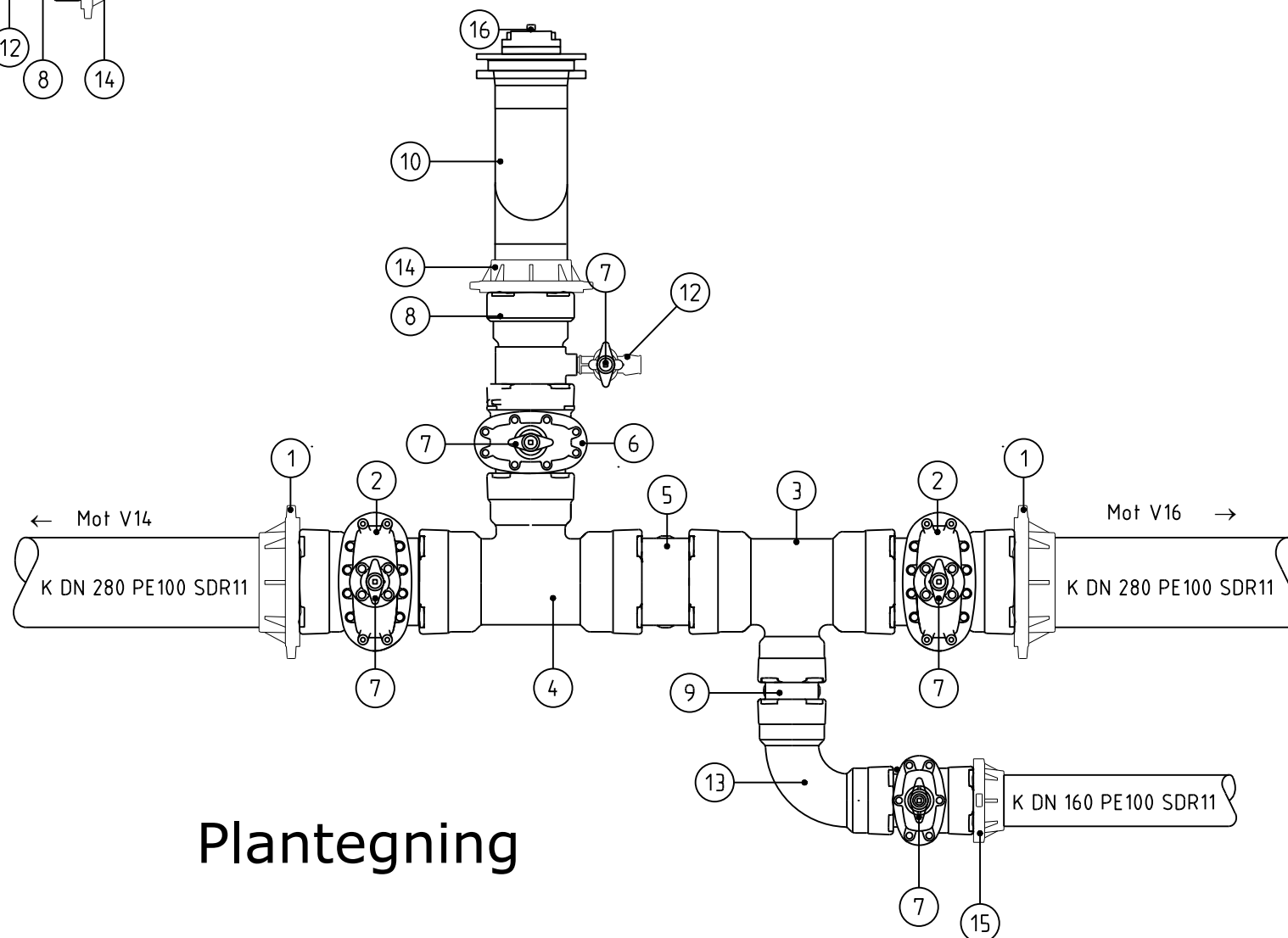
**Kumløsninger**  
**V14**  
**Nedgravd løsning**

Oppdragsleder: <b>MJN</b>	Koordinatsystem: -	Målestokk: <b>1:20</b>
Oppdragsnr.: <b>9200050</b>	Høydesystem: -	Arkformat: <b>A3</b>
Tegn. nr. <b>HK -- 314</b>		Rev. <b>A-01</b>
Fag Type Etg. Løpenr.		

# V15 Nedgravd løsning



Snitt  
pluggmater



Plantegning

Posisjonsliste V15

Pos	Beskrivelse	Dim.	PN	Ant	Merknad
1	Baio strekkfast sikring og støttehylse	DN250/280	10	2	For DN280 PE100 SRD11
2	Baio sluseventil	DN250	10	2	Med muffe/spissende
3	Baio T-rør	DN250-150	10	1	
4	Baio T-rør	DN250-200	10	1	
5	Baio skjøteklipping	DN250	10	1	Spissende/spissende
6	Baio sluseventil	DN200	10	1	Med muffe/spissende
7	Teleskopisk spindel for lenger			5	Lengder tilpasses terrenget. Fastmonterte.
8	Baio skjøtestykke med ZAK46-uttak	DN200	10	1	
9	Baio skjøteklipping	DN150	10	1	Spissende/spissende
10	PE-rør, 2*90 gr, krage og flens	DN225	10	1	Pluggmåting. Lengder tilpasses terrenget
11	Blindflens. Tilpasset STORZ-kobling.	DN200	10	1	Tilpasset STORZ-kobling.
12	Bakkekran, ZAK46	DN40	10	1	Til tømming av pluggmater i pukk.
13	Baio dobbelt muffebend 90 grader	DN150	10	1	Muffe/muffe
14	Baio strekkfast sikring og støttehylse	DN200/225	10	1	For DN225 PE100 SRD11
15	Baio strekkfast sikring og støttehylse	DN150/160	10	1	For DN160 PE100 SRD11
16	STORZ-kobling med lokk. I messing.	4"	10	1	Stenges via sluse i pos. 6.

- Alle nødvendige fittings og kumpakninger inkluderes
- Lengde på spindel for lenger, brannventil og lufteventil tilpasses ledningsdybde
- Elektromuffer for tilpasning etter behov.

## Tilbudstegning

A-01	Tilbudstegning	08.10.21	OKN/MJN
Rev.	Tekst:	Rev.dato:	Tegn: Kontr:

**Structor**

Prosjekt:  
**Vannledning Fuggelåsen - Ulvvær**  
Oppdragsgiver:  
**Hitra kommune**

**Kumløsninger**  
**V15**  
**Nedgravd løsning**

Oppdragsleder:  
**MJN**  
Oppdragsnr.:  
**9200050**

Koordinatsystem:  
-  
Høydesystem:  
-

Målestokk:  
**1:20**  
Arkformat:  
**A3**

Tegn. nr.

**HK -- 315**  
Fag Type Etg. Løpenr.

Rev.

**A-01**

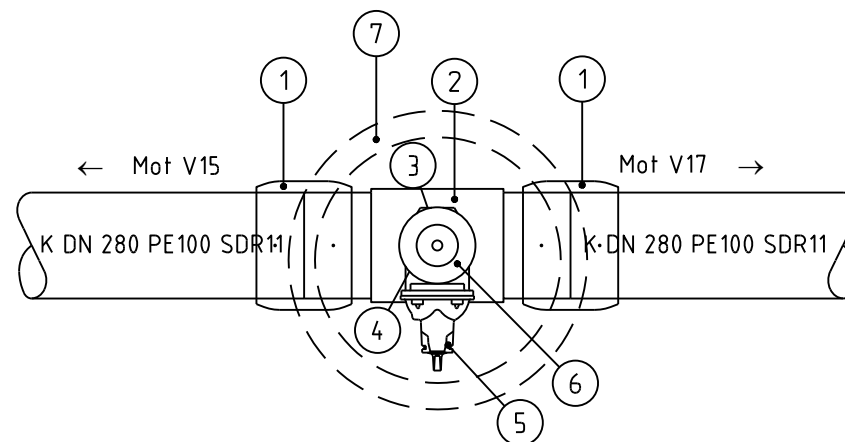


Posisjonsliste V16

Pos	Beskrivelse	Dim.	PN	Ant	Merknad
1	Elektromuffe	DN280	10	2	For DN280 PE100 SDR11
2	PE T-rør DN280-DN90	DN280-90	10	1	
3	Elektromuffe	DN90	10	1	For utstikk PE mot krage/løsf lens
4	Krage/løsf lens (fra PE90 - flens DN80)	DN90	10	1	Fra T-rør PE mot sluse under lufting
5	Sluseventil	DN80	10	1	
6	Baio lufteventil, flenset	DN80	10	1	Høyde tilpasses plassering.
7	DN650 kumring 500 mm med ikke låsbart støpejernslokk. Pukk fylles opp i kum iht. prinsippsnitt.				

- Alle nødvendige fittings/pakninger etc. for armatur/kumdel er inkludert
- Lengder på lufteventil tilpasses ledningsdybde

## V16 Nedgravd løsning



### Tilbudstegning

A-01	Tilbudstegning	08.10.21	OKN	MJN
Rev.	Tekst:	Rev.dato:	Tegn:	Kontr:

**Structor**

Prosjekt:  
**Vannledning Fuggelåsen - Ulvvær**  
Oppdragsgiver:  
**Hitra kommune**

**Kumløsninger**  
**V16**  
**Nedgravd løsning**

Oppdragsleder:  
**MJN**  
Oppdragsnr.:  
**9200050**

Koordinatsystem:  
-  
Høydesystem:  
-

Målestokk:  
**1:20**  
Arkformat:  
**A3**

Tegn. nr.

**HK -- 316**

Fag Type Etg. Løpenr.

Rev.

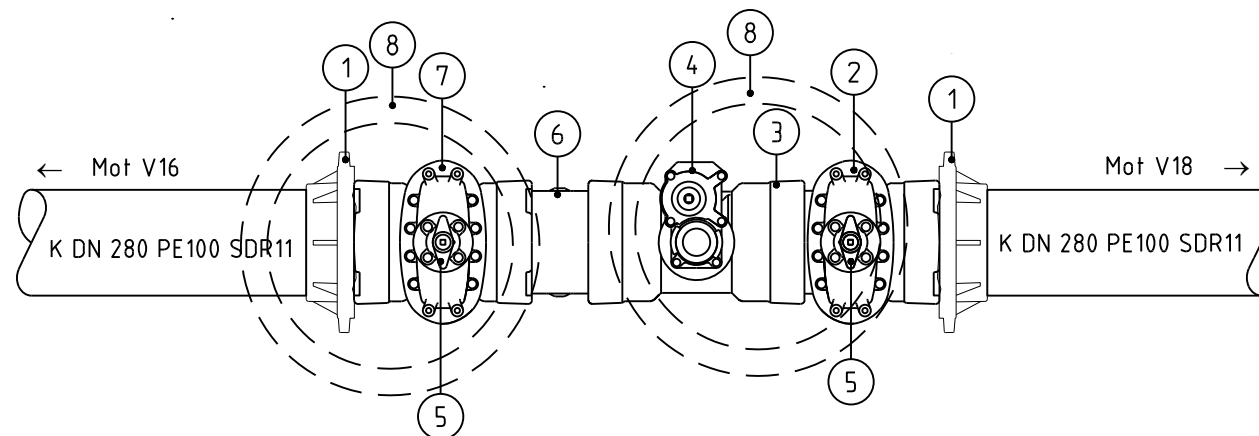
**A-01**

Posisjonsliste V17

Pos	Beskrivelse	Dim.	PN	Ant	Merknad
1	Baio strekkfast sikring og støttehylse	DN250/280	10	2	For DN280 PE100 SRD11
2	Baio sluseventil	DN250	10	1	Med muffe/spissende
3	Baio T-rør	DN250-80	10	1	Montert med avstikker opp for brannventil
4	Baio brannhydrant, 490S, spissende	DN80	10	1	Stengbar, 2,5 " messing NOR-kobling
5	Teleskopisk spindel for lenger		10	2	Lengder tilpasses terrenget. Fastmonterte.
6	Baio skjøteklipping	DN250	10	1	Spissende/spissende
7	Baio sluseventil	DN250	10	1	Med muffe/muffe
8	2*DN650 kumringer 500 mm m/ikke låsbart støpejernslokk. Pukk fylles opp i kum iht. prinsippsnitt.				

- Alle nødvendige fittings/pakninger etc. for armatur/kumdelar inkluderer
- Lengder på spindel for lenger, luffeventil og brannventil tilpasses ledningsdybde
- Elektromuffer for tilpasning etter behov.

## V17 Nedgravd løsning



### Tilbudstegning

A-01	Tilbudstegning	08.10.21	OKN/MJN
Rev.	Tekst:	Rev.dato:	Tegn: Kontr:

**Structor**

Prosjekt:  
**Vannledning Fuggelåsen - Ulvvær**  
Oppdragsgiver:  
**Hitra kommune**

**Kumløsninger**  
**V17**  
**Nedgravd løsning**

Oppdragsleder: <b>MJN</b>	Koordinatsystem: -	Målestokk: <b>1:20</b>
Oppdragsnr.: <b>9200050</b>	Høydesystem: -	Arkformat: <b>A3</b>

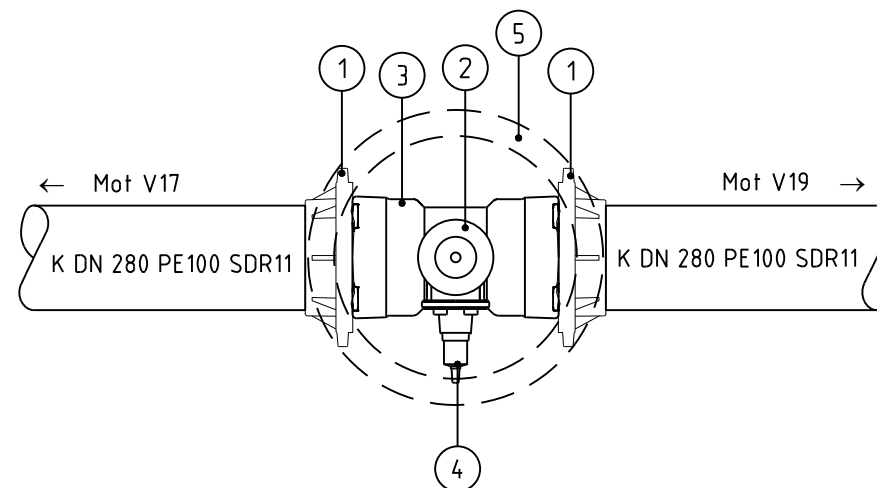
Tegn. nr. <b>HK -- 317</b>	Rev. <b>A-01</b>
Fag Type Etg. Løpenr.	

# V18 Nedgravd løsning

Posisjonsliste V18

Pos	Beskrivelse	Dim.	PN	Ant	Merknad
1	Baio strekkfast sikring og støttehylse	DN250/280	10	2	For DN280 PE100 SRD11
2	Baio luffeventil, spissende	DN80	10	1	Høyde tilpasses plassering.
3	Baio T-rør	DN250-80	10	1	Montert med avstikker opp for luffeventil
4	Baio sluseventil	DN80	10	1	Muffe/spissende. Monteres u. luffeventil.
5	DN650 kumring 500 mm med ikke låsbart støpejernslokk. Pukk fylles opp i kum iht. prinsippsnitt.				

- Alle nødvendige fittings/pakninger etc. for armatur/kumdelar inkluderes
- Lengde på luffeventil tilpasses ledningsdybde
- DN650 kumring i høyde 500 mm med ikke låsbart betonglokk inkluderes.
- Elektromuffer for tilpasning etter behov.



## Tilbudstegning

A-01	Tilbudstegning	08.10.21	OKN	MJN
Rev.	Tekst:	Rev.dato:	Tegn:	Kontr:

**Structor**

Prosjekt:  
**Vannledning Fuggelåsen - Ulvvær**  
Oppdragsgiver:  
**Hitra kommune**

**Kumløsninger**  
**V18**  
**Nedgravd løsning**

Oppdragsleder:  
**MJN**  
Oppdragsnr.:  
**9200050**

Koordinatsystem:  
-  
Høydesystem:  
-

Målestokk:  
**1:20**  
Arkformat:  
**A3**

Tegn. nr.

**HK -- 318**

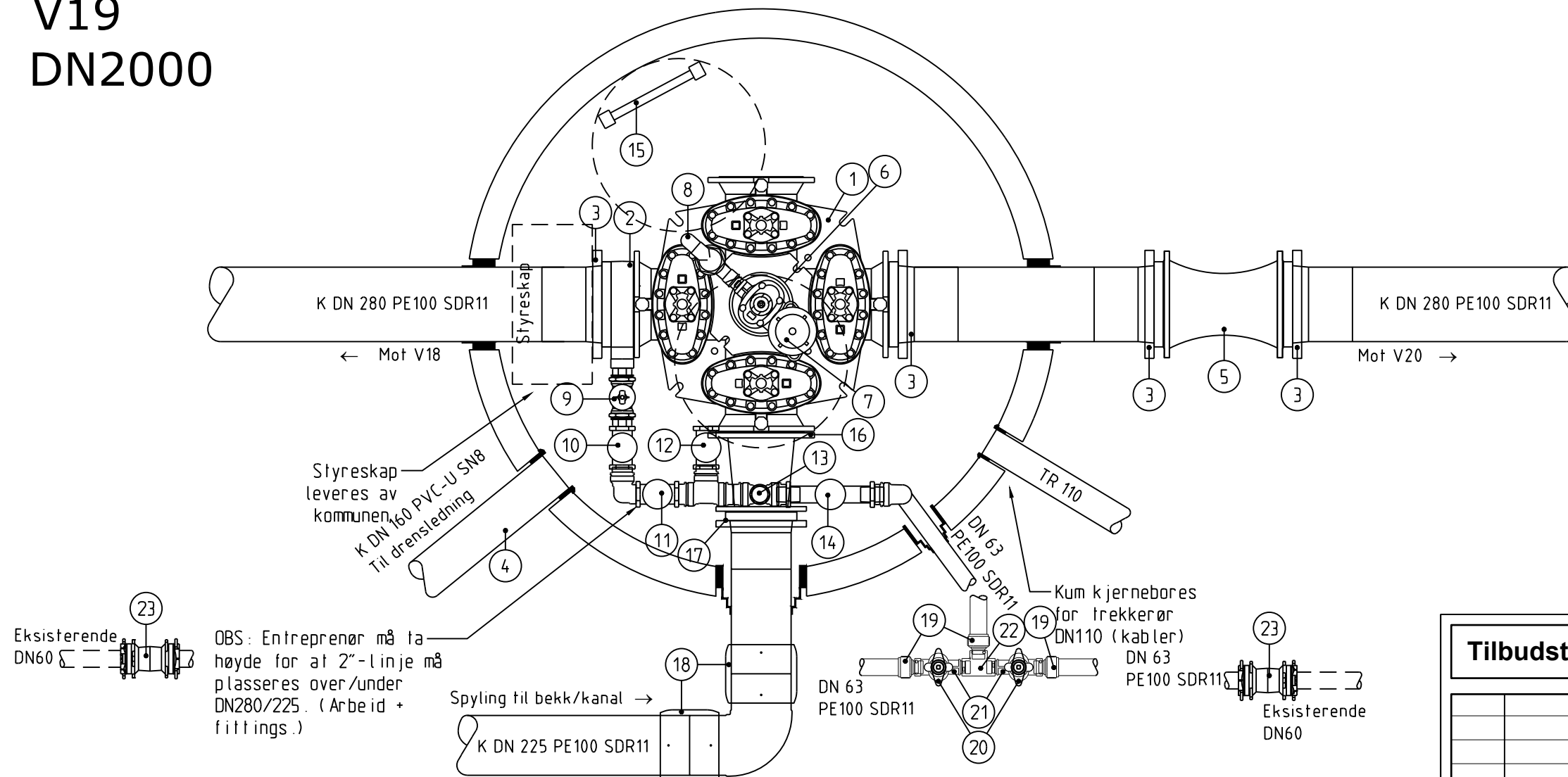
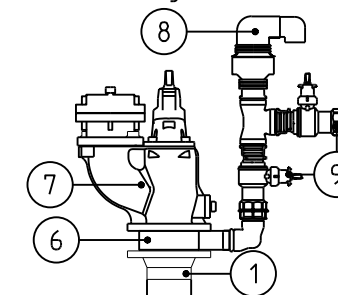
Fag Type Etg. Løpenr.

Rev.

**A-01**

# V19 DN2000

SNITT:  
Viser prinsipp for sammenkobling  
av brannventil og luffteventil.



Posisjonsliste V19

Pos	Beskrivelse	Dim.	PN	Ant	Merknad
1	Ventilkryss med utfak for brannventil	DN250	10	1	
2	Mellomring	DN250	10	1	
3	PE-krage med løsf lens	DN250-280	10	4	Lang type. Løsf lens i stål med PP-belegg.
4	Avløp fra kumbunn	DN200	-	1	
5	Vannmåler Sitrans F M MAG 5100 W.	DN250	10	1	
6	Mellomring	DN100	10	1	
7	Brannventil, stengbar	DN100	10	1	2,5" NOR-kobling i messing med lokk.
8	Luffteventil	2"	10	1	Dobbeltvirkende
9	Kuleventil, syrefast	2"	10	3	Syrefast, inkl. hendel.
10	Tilbakeslagsventil	2"	10	1	Kategori 3.
11	Reduksjonsventil, HABEDO.	2"	10	1	Instilling i samråd med drift.
12	Sikkerhetsventil, HABEDO.	2"	10	1	Instilling i samråd med drift.
13	Luffteventil, (etter reduksjonsventil)	2"	10	1	
14	Vannmåler, Sitrans FMAG 5100 W	2"	10	1	Ta kontakt med drift ved spørsmål.
15	Kumsluge			1	Type alustar eller listvarende
16	Flenseovergang	DN250-200	10	1	
17	PE-krage med løsf lens	DN200-225	10	1	Lang type. Løsf lens i stål med PP-belegg.
18	Elektromuffe	DN225	10	2	
19	Tippunion ZAK46	DN63	10	3	For PE-sveis
20	Teleskopisk spindel for lenger		10	2	Lengder tilpasses terreng. Fastmonterte.
21	ZAK-bakkekran	DN63	10	2	Inkl. spindel for lengere
22	ZAK T-rør, ZAK 46	DN63	10	1	
23	Fleksibel skjøtemuffe, DN63-DN60 T-rør, ansatsnipler, albuer, etc.	DN63/DN60 2"/1"	10	1	For overgang til eksisterende vannledning. Alle nødvendige fittings inkluderer.

- Forankring i kumbunn skal inkluderes, og utføres iht. VA-miljøblad 112 iht. største dimensjon og styrkeklasse, 30 T.
- Alle nødvendige fittings og kumpakninger inkluderer
- Galvaniserte bolter.
- 2 mannhull. 2 lokk med kommunevåpen. Ett lokk over stige, ett lokk over brannventil.

## Tilbudstegning

Rev.	Tekst:	Rev.dato:	Tegn:	Kontr:
A-01	Tilbudstegning	08.10.21	OKN	MJN

**Structor**

Prosjekt:  
**Vannledning Fuggelåsen - Ulvvær**  
Oppdragsgiver:  
**Hitra kommune**

## Kumløsninger

V19  
DN2000

Oppdragsleder:  
MJN  
Oppdragsnr.:  
9200050

Koordinatsystem:  
-  
Høydesystem:  
-

Målestokk:  
1:20  
Arkformat:  
A3

Tegn. nr.:

**HK -- 319**  
Fag Type Etg. Løpnr.

Rev.:

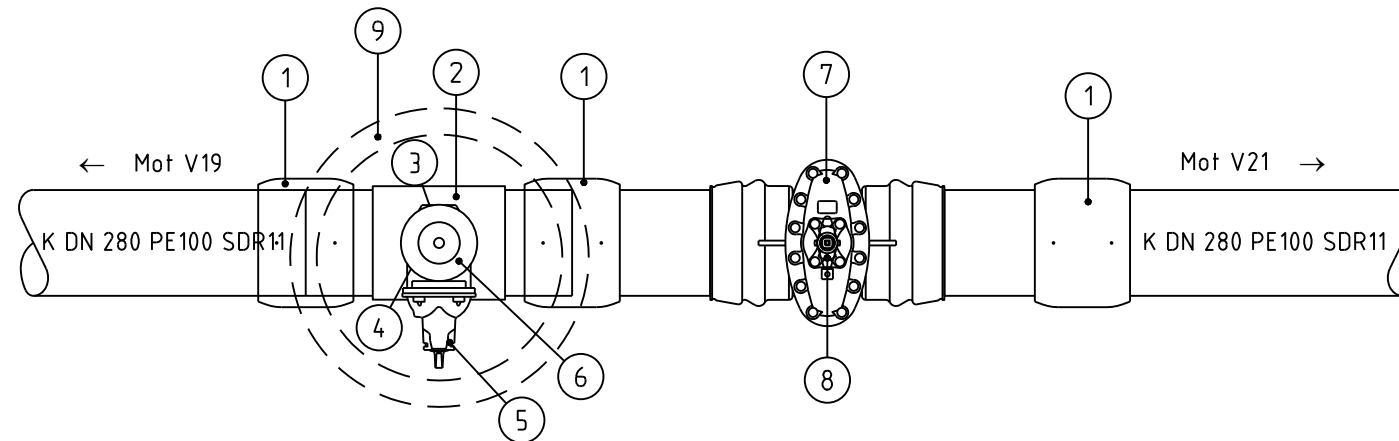
**A-01**

Posisjonsliste V20

Pos	Beskrivelse	Dim.	PN	Ant	Merknad
1	Elektromuffe	DN280	10	3	For DN280 PE100 SDR11
2	PE T-rør DN280-DN90	DN280-90	10	1	
3	Elektromuffe	DN90	10	1	For utstikk PE mot krage/løsflens
4	Krage/løsflens (fra PE90 - flens DN80)	DN90	10	1	Fra T-rør PE mot sluse under luffing
5	Sluseventil	DN80	10	1	
6	Baio luffeventil, flenset	DN80	10	1	Høyde tilpasses plassering.
7	Sluseventil med PE-rør	DN250/280	10	1	For DN280 PE100 SDR11
8	Teleskopisk spindel for lenger		10	1	Lengder tilpasses terreng.
9	DN650 kumring 500 mm med ikke låsbart støpejernsløkk. Pukk fylles opp i kum iht. prinsippstift.				

- Alle nødvendige fittings/pakninger etc. for armatur/kumdelar inkluderes
- Lengder på luffeventil tilpasses ledningsdybde

# V20 Nedgravd løsning



## Tilbudstegning

A-01	Tilbudstegning	08.10.21	OKN/MJN
Rev.	Tekst:	Rev.dato:	Tegn: Kontr:



Prosjekt:  
**Vannledning Fuggelåsen - Ulvvær**  
Oppdragsgiver:  
**Hitra kommune**

**Kumløsninger**  
**V20**  
**Nedgravd løsning**

Oppdragsleder: <b>MJN</b>	Koordinatsystem: -	Målestokk: <b>1:20</b>
Oppdragsnr.: <b>9200050</b>	Høydesystem: -	Arkformat: <b>A3</b>

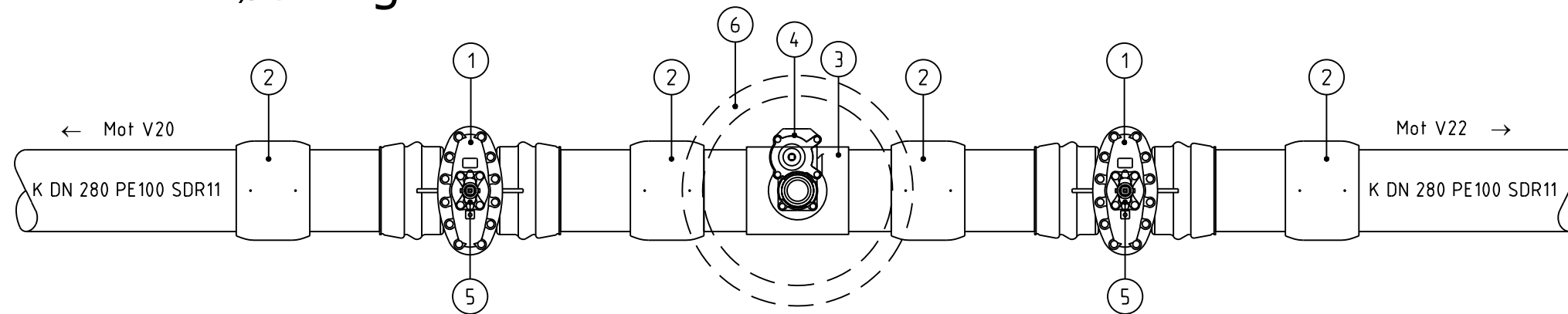
Tegn. nr. <b>HK -- 320</b>	Rev. <b>A-01</b>
Fag Type Etg. Løpenr.	

Posisjonsliste V21

Pos	Beskrivelse	Dim.	PN	Ant	Merknad
1	Sluseventil med PE-rør	DN250/280	10	2	For DN280 PE100 SDR11
2	Elektroruffe	DN280	10	4	For DN280 PE100 SDR11
3	PE T-rør inkl. krage/løsf lens på DN100	DN280-100	10	1	For brannventil
4	Brannventil, teleskopisk	DN 100	10	1	Stengbarm/ 2,5" NOR-kobling i messing
5	Teleskopisk spindel for lenger		10	2	Lengder tilpasses terrenget. Fastmonterte.
6	DN650 kumring 500 mm med ikke låsbart støpejernstokk. Pukk fylles opp i kum iht. prinsippsnitt.				

- Alle nødvendige fittings/pakninger etc. for armatur/kumdelar inkluderer
- Lengder på spindel for lenger, luftventil og brannventil tilpasses ledningsdybde

## V21 Nedgravd løsning



### Tilbudstegning

A-01	Tilbudstegning	08.10.21	OKN/MJN	
Rev.	Tekst:	Rev.dato:	Tegn:	Kontr:

**Structor**

Prosjekt:  
**Vannledning Fuggelåsen - Ulvvær**  
Oppdragsgiver:  
**Hitra kommune**

**Kumløsninger**  
**V21**  
**Nedgravd løsning**

Oppdragsleder:  
**MJN**  
Oppdragsnr.:  
**9200050**

Koordinatsystem:  
-  
Høydesystem:  
-

Målestokk:  
**1:20**  
Arkformat:  
**A3**

Tegn. nr.

**HK -- 321**

Fag Type Etg. Løpenr.

Rev.

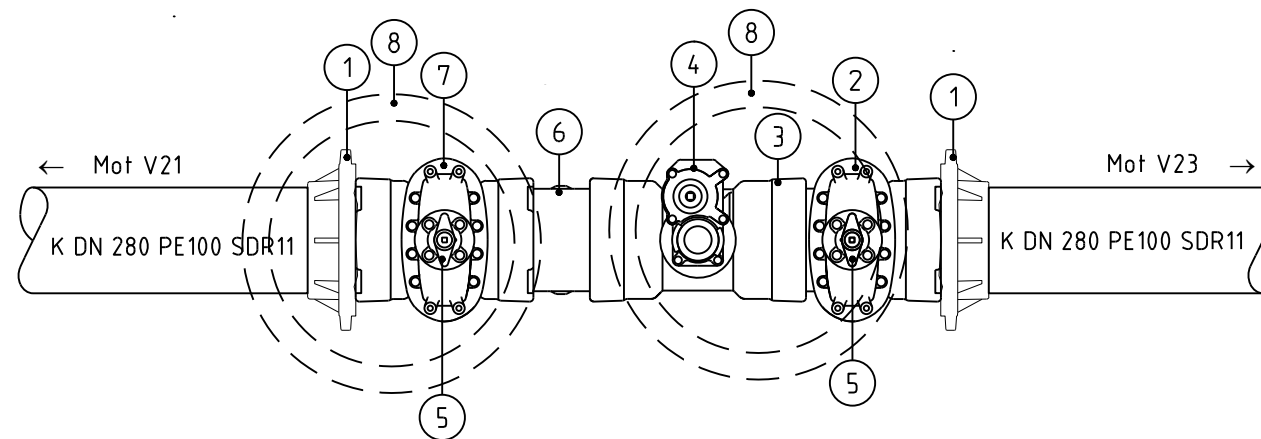
**A-01**

Posisjonsliste V22

Pos	Beskrivelse	Dim.	PN	Ant	Merknad
1	Baio strekkfast sikring og støttehylse	DN250/280	10	2	For DN280 PE100 SRD11
2	Baio sluseventil	DN250	10	1	Med muffe/spissende
3	Baio T-rør	DN250-80	10	1	Montert med avstikker opp for brannventil
4	Baio brannhydrant, 490S, spissende	DN80	10	1	Stengbar, 2,5" messing NOR-kobling
5	Teleskopisk spindel for lenger		10	2	Lengder tilpasses terreng. Fastmonterte.
6	Baio skjøteklipping	DN250	10	1	Spissende/spissende
7	Baio sluseventil	DN250	10	1	Med muffe/muffe
8	2*DN650 kumringer 500 mm m/ikke låsbart støpejernsløkk. Pukk fylles opp i kum iht. prinsippsnitt.				

- Alle nødvendige fittings/pakninger etc. for armatur/kumdelar inkluderes
- Lengder på spindel for lengere, luftventil og brannventil tilpasses ledningsdybde
- Elektromuffer for tilpasning etter behov.

## V22 Nedgravd løsning



### Tilbudstegning

A-01	Tilbudstegning	08.10.21	OKN/MJN
Rev.	Tekst:	Rev.dato:	Tegn: Kontr:

**Structor**

Prosjekt:  
**Vannledning Fuggelåsen - Ulvvær**  
Oppdragsgiver:  
**Hitra kommune**

**Kumløsninger**  
**V22**  
**Nedgravd løsning**

Oppdragsleder: <b>MJN</b>	Koordinatsystem: -	Målestokk: <b>1:20</b>
Oppdragsnr.: <b>9200050</b>	Høydesystem: -	Arkformat: <b>A3</b>

Tegn. nr. <b>HK -- 322</b>	Rev. <b>A-01</b>
Fag Type Etg. Løpenr.	

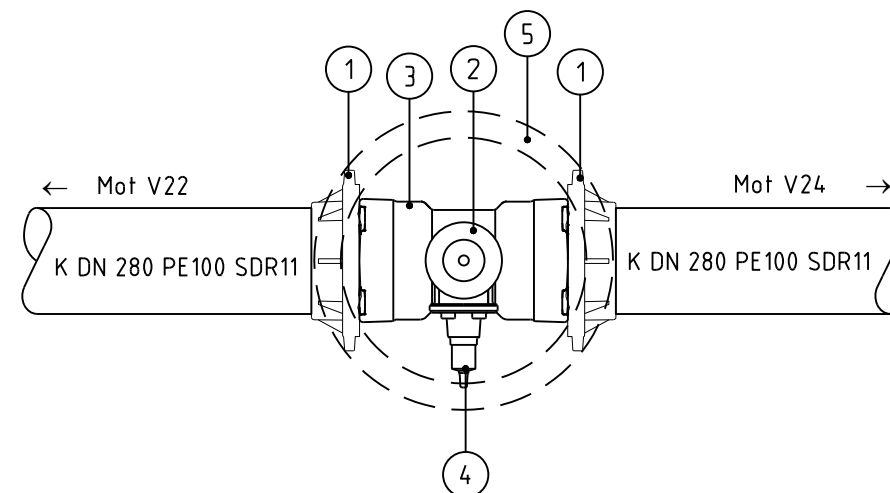


# V23 Nedgravd løsning

Posisjonsliste V23

Pos	Beskrivelse	Dim.	PN	Ant	Merknad
1	Baio strekkfast sikring og støttehylse	DN250/280	10	2	For DN280 PE100 SDR11
2	Baio luffeventil, spissende	DN80	10	1	Høyde tilpasses plassering.
3	Baio T-rør	DN250-80	10	1	Montert med avstikker opp for luffeventil
4	Baio sluseventil	DN80	10	1	Muffe/spissende. Monteres u. luffeventil.
5	DN650 kumring 500 mm med ikke låsbart støpejernsløkk. Pukk fylles opp i kum iht. prinsippsnitt.				

- Alle nødvendige fittings/pakninger etc. for armatur/kumdelar inkluderes
- Lengde på luffeventil tilpasses ledningsdybde
- DN650 kumring i høyde 500 mm med ikke låsbart betonglukk inkluderes.
- Elektromuffer for tilpasning etter behov.



## Tilbudstegning

A-01	Tilbudstegning		08.10.21	OKN	MJN
Rev.	Tekst:		Rev.dato:	Tegn:	Kontr:

**Structor**

Prosjekt:  
**Vannledning Fuggelåsen - Ulvvær**  
Oppdragsgiver:  
**Hitra kommune**

**Kumløsninger**  
**V23**  
**Nedgravd løsning**

Oppdragsleder:  
**MJN**  
Oppdragsnr.:  
**9200050**

Koordinatsystem:  
-  
Høydesystem:  
-

Målestokk:  
**1:20**  
Arkformat:  
**A3**

Tegn. nr.

**HK -- 323**

Fag Type Etg. Løpenr.

Rev.

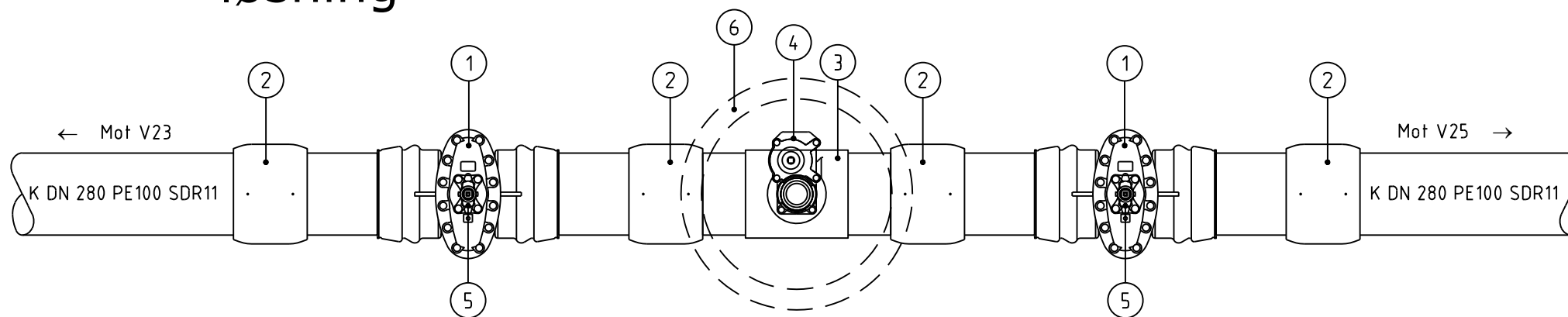
**A-01**

Posisjonsliste V24

Pos	Beskrivelse	Dim.	PN	Ant	Merknad
1	Stuseventil med PE-rør	DN250/280	10	2	For DN280 PE100 SDR11
2	Elektromuffe	DN280	10	4	For DN280 PE100 SDR11
3	PE T-rør inkl. krage/løsflens på DN100	DN280-100	10	1	For brannventil
4	Brannventil, teleskopisk	DN 100	10	1	Stengbarm/ 2,5" NOR-kobling i messing
5	Teleskopisk spindel for lenger		10	2	Lengder tilpasses terreng. Fastmontert.
6	DN650 kumring 500 mm med ikke låsbart støpejernstøkk				Pukk fylles opp i kum iht. prinsippsnitt.

- Alle nødvendige fittings/pakninger etc. for armatur/kumdelar inkluderer
- Lengder på spindel for lengere, luffeventil og brannventil tilpasses ledningsdybde

## V24 Nedgravd løsning



### Tilbudstegning

A-01	Tilbudstegning	08.10.21	OKN/MJN	
Rev.	Tekst:	Rev.dato:	Tegn:	Kontr:

**Structor**

Prosjekt:  
**Vannledning Fuggelåsen - Ulvvær**  
Oppdragsgiver:  
**Hitra kommune**

**Kumløsninger**  
**V24**  
**Nedgravd løsning**

Oppdragsleder:  
**MJN**  
Oppdragsnr.:  
**9200050**

Koordinatsystem:  
-  
Høydesystem:  
-

Målestokk:  
**1:20**  
Arkformat:  
**A3**

Tegn. nr.

**HK -- 324**

Fag Type Etg. Løpenr.

Rev.

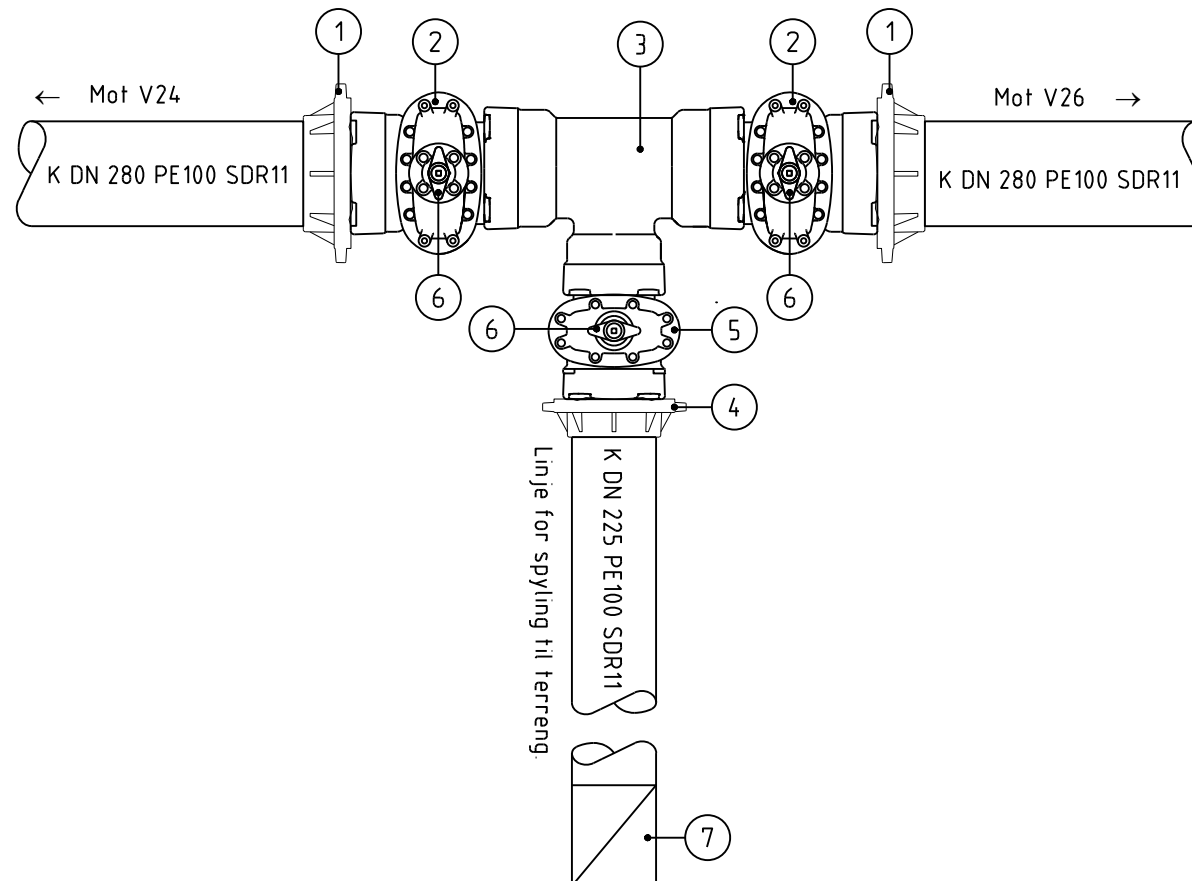
**A-01**

Posisjonsliste V25

Pos	Beskrivelse	Dim.	PN	Ant	Merknad
1	Baio strekkfast sikring og støttehylse	DN250/280	10	2	For DN280 PE100 SRD11
2	Baio sluseventil	DN250	10	2	Med muffe/spissende
3	Baio T-rør	DN250-200	10	1	
4	Baio strekkfast sikring og støttehylse	DN200/225	10	1	For DN225 PE100 SRD11
5	Baio Sluseventil	DN200	10	1	
6	Teleskopisk spindel for lenger		10	3	Lengder tilpasses terrenng. Fastmonterte.
7	Tilbakeslagsventil, Wastop e.l.	DN225	10	1	Hindre lufttrekk og inngang.

- Alle nødvendige fittings og kumpakninger inkluderes
- Lengde på spindel for lenger, brannventil og luffeventil tilpasses ledningsdybde

## V25 Nedgravd løsning



### Tilbudstegning

Rev.	Tekst:	Rev.dato:	Tegn:	Kontr:
A-01	Tilbudstegning	08.10.21	OKN	MJN

**Structor**

Prosjekt:  
**Vannledning Fuggelåsen - Ulvvær**  
Oppdragsgiver:  
**Hitra kommune**

**Kumløsninger**  
**V25**  
**Nedgravd løsning**

Oppdragsleder:  
**MJN**  
Oppdragsnr.:  
**9200050**

Koordinatsystem:  
-  
Høydesystem:  
-

Målestokk:  
**1:20**  
Arkformat:  
**A3**

Tegn. nr.:

**HK -- 325**  
Fag Type Etg. Løpenr.

Rev.

**A-01**

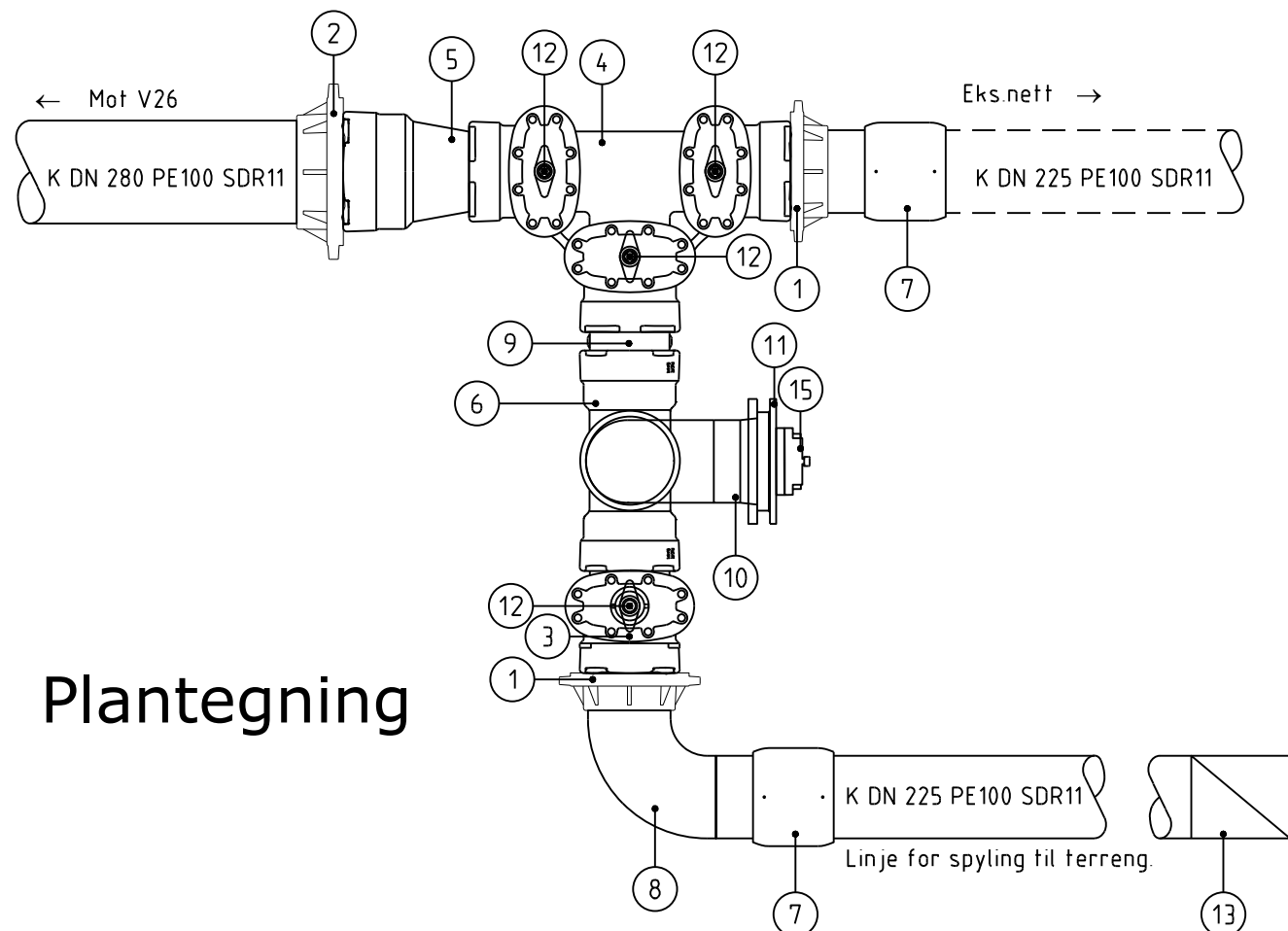


Posisjonsliste V27

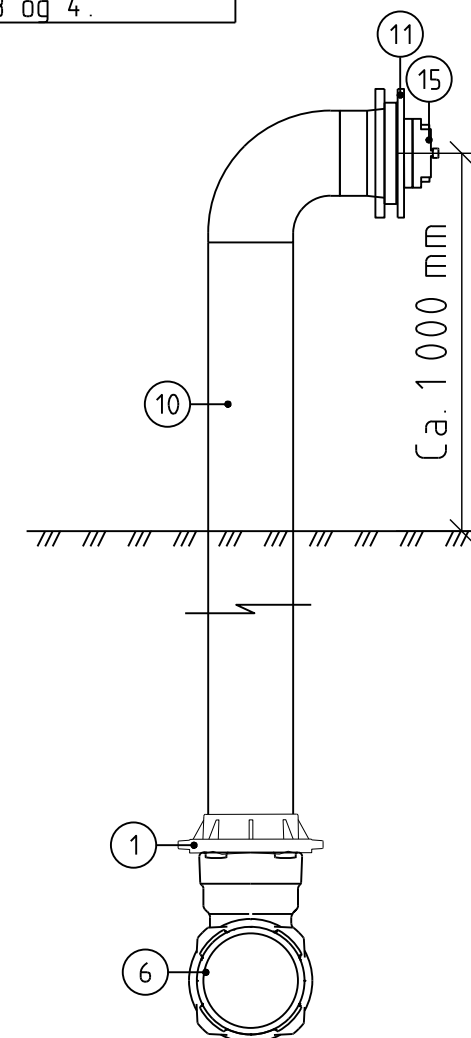
Pos	Beskrivelse	Dim.	PN	Ant	Merknad
1	Baio strekkfast sikring og støtتهylse	DN200/225	10	3	For DN225 PE100 SRD11
2	Baio strekkfast sikring og støtتهylse	DN250/280	10	1	For DN280 PE100 SRD11
3	Baio sluseventil	DN200	10	1	Med muffe/spiss
4	Baio combiventil 3/3 u/brannavstikk	DN200	10	1	
5	Baio reduksjonsmuffe RU	DN200-250	10	1	RU: Reversert overgang, spissende minst.
6	Baio T-rør	DN200-200	10	1	
7	Elektromuffe	DN225	10	2	
8	PE-Bend 90 grader	DN225	10	1	
9	Baio skjøtekupling	DN200	10	1	Spissende/spissende
10	PE-rør, 1x90 gr, krage og flens	DN225	10	1	Pluggmating. Lengder tilpasses terreng
11	Blindflens. Tilpasset STORZ-kobling.	DN200	10	1	Tilpasset STORZ-kobling.
12	Teleskopisk spindel for lenger			4	Lengder tilpasses terreng. Fastmonterte.
13	Tilbakeslagsventil, wastop e.l.	DN225	10	1	Hindre lufttrekk og inngang.
14	Varerør med lokk, PVC-U SN8	DN110	10	1	Vertikalt oppstilt
15	STORZ-kobling med lokk. I messing.	4"	10	1	Stenges via sluse i pos. 3 og 4.

- Alle nødvendige fittings/pakninger etc. for armatur/komponenter inkluderes
- Lengde på spindel for lenger tilpasses ledningsdybde
- Elektromuffer for tilpasning etter behov.

## V27 Nedgravd løsning



Plantegning



Snitt  
pluggmater

### Tilbudstegning

Rev.	Tekst:	Rev.dato:	Tegn:	Kontr:
A-01	Tilbudstegning	08.10.21	OKN	MJN

**Structor**

Prosjekt:  
**Vannledning Fuggelåsen - Ulvvær**  
Oppdragsgiver:  
**Hitra kommune**

**Kumløsninger**  
**V27**  
**Nedgravd løsning**

Oppdragsleder:  
**MJN**  
Oppdragsnr.:  
**9200050**

Koordinatsystem:  
-  
Høydesystem:  
-

Målestokk:  
**1:20**  
Arkformat:  
**A3**

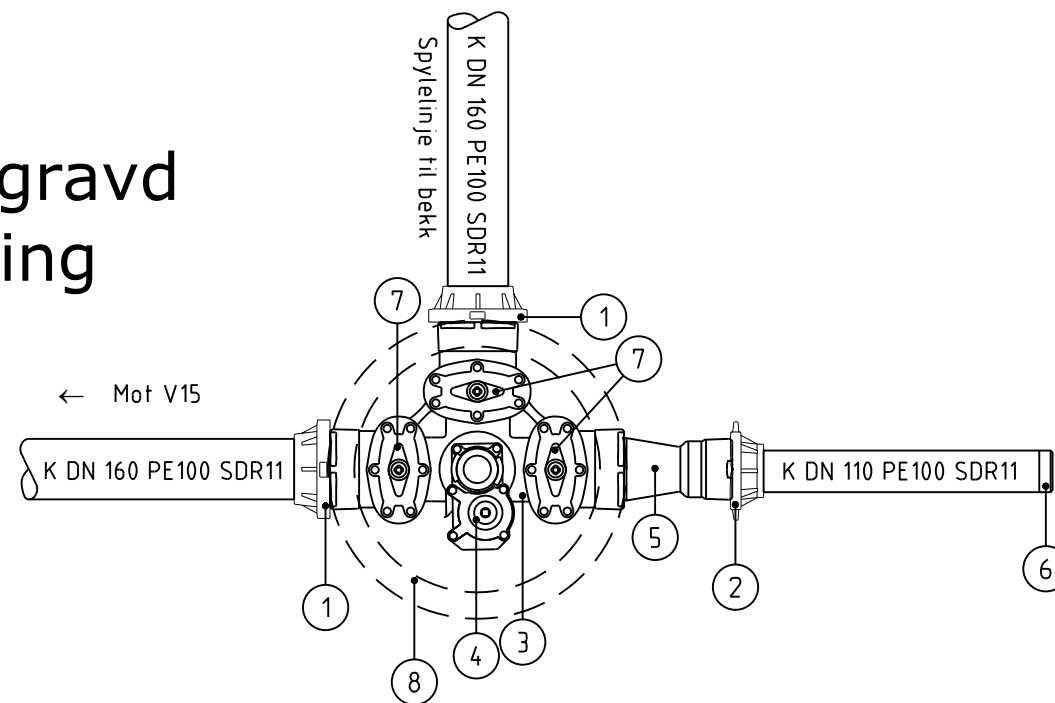
Tegn. nr.:

**HK -- 327**  
Fag Type Etg. Løpenr.

Rev.:

**A-01**

# V30 Nedgravd løsning



Posisjonsliste V30

Pos	Beskrivelse	Dim.	PN	Ant	Merknad
1	Baio strekkfast sikring og støttehylse	DN150/160	10	2	For DN160 PE100 SRD11
2	Baio strekkfast sikring og støttehylse	DN100/110	10	1	For DN110 PE100 SRD11
3	Baio combiventil 3/3 m/brannavstikk	DN150	10	1	
4	Baio brannhydrant, 490S, spissende	DN80	10	1	Stengbar, 2,5 " messing NOR-kobling
5	Baio reduksjonsmuffe	DN100-150	10	1	
6	PE-endekappe	DN110	10	1	
7	Teleskopisk spindel for lenger			3	Lengder tilpasses terrenget. Fastmonterte.
8	DN650 kumring 500 mm med ikke låsbart støpejernslokk. Pukk fylles opp i kum iht. prinsippsnitt.				

- Alle nødvendige fittings/pakninger etc. for armatur/kumdelar inkluderes
- Lengde på spindel for lenger tilpasses ledningsdybde
- Elektromuffer for tilpasning etter behov.

## Tilbudstegning

A-01	Tilbudstegning	08.10.21	OKN	MJN
Rev.	Tekst:	Rev.dato:	Tegn:	Kontr:

**Structor**

Prosjekt:  
**Vannledning Fuggelåsen - Ulvvær**  
Oppdragsgiver:  
**Hitra kommune**

**Kumløsninger**  
**V30**  
**Nedgravd løsning**

Oppdragsleder:  
**MJN**  
Oppdragsnr.:  
**9200050**

Koordinatsystem:  
-  
Høydesystem:  
-

Målestokk:  
**1:20**  
Arkformat:  
**A3**

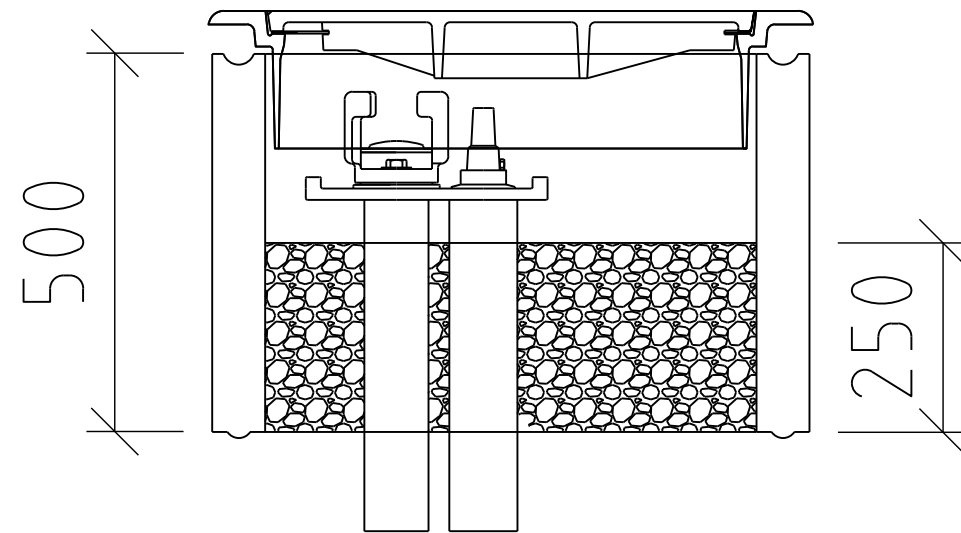
Tegn. nr.

**HK -- 330**  
Fag Type Etg. Løpenr.

Rev.

**A-01**

# Prinsipp Kumring



500 mm høye kumringer.  
Det fylles pukk ca. 250 mm opp i kumringer.

## Tilbudstegning

A-01	Tilbudstegning	08.10.21	OKN	MJN
Rev.	Tekst:	Rev.dato:	Tegn:	Kontr:

**Structor**

Prosjekt:  
**Vannledning Fuggelåsen - Ulvvær**  
Oppdragsgiver:  
**Hitra kommune**

**Kumløsninger**  
Prinsipp kumringer

Oppdragsleder: <b>MJN</b>	Koordinatsystem: -	Målestokk: <b>1:10</b>
Oppdragsnr.: <b>9200050</b>	Høydesystem: -	Arkformat: <b>A3</b>

Tegn. nr. <b>HK -- 350</b>	Rev. <b>A-01</b>
Fag Type Etg. Løpenr.	