

Prosjekt data

Firma: Luftteknikk AS
 Referanse: Henning Andersen
 Prosjekt: Østsiden Sykehjem
 Selger: Hans Petter Solberg
 Prosjekt nummer: SK13.12.494

Aggregat data

Prosjekt: Østsiden Sykehjem
 Aggregat type: SMART-8-RK-NA2-3-2
 System nummer: 36.01
 Aggregatnavn: Østsiden sykehjem

	Luftmengde		Eksternt trykk				
Tilluft	13000 m3/h	3.61 m3/s	250 Pa	SFP	1.8	kW/(m3/s)	
Avtrekksluft	13000 m3/h	3.61 m3/s	250 Pa				
Totalvekt	2639 kg						

Lydeffektnivå

Oktavbånd	63	125	250	500	1k	2k	4k	8k		Total
Utekanal	65	76	74	67	62	51	43	27	dB	70 dB(A)
Tilluftskanal	57	79	87	82	72	63	56	43	dB	82 dB(A)
Avtrekkskanal	67	76	74	66	62	51	42	28	dB	69 dB(A)
Avkastkanal	59	81	90	85	75	66	59	55	dB	85 dB(A)
Omgivelser	67	80	70	66	63	54	47	40	dB	70 dB(A)

Kontrollsystem

Integrert digitalt (MODBUS-basert) styresystem type NOVAGG AIR2 med variabel viftehastighet.

Optimizer

Styresystemet betjenes via en brukervennlig håndterminal med et grafisk display.

Standard TCP / IP settings:
 IP Address: 192.168.2.100
 Gateway: 192.168.2.1
 Netmask: 255.255.255.1
 DNS server: 192.168.2.1

Tilbehør NOVAGG AIR2:

SD / Nettverk tilknytning Modbus TCP/IP

Vindu og lys med felles bryter

2

Røykdetektor kanal UG3-A4O 24V CA1050

1

El tilslutnings informasjoner

Volt: 3x400V
 Tilsynelatende effekt: 29.4 KVA
 Strøm: 73.6 A

Komponenter, tilluft		Tekniske data		Trykkfall	
Spjeld	Klasse 3	Fronthastighet / Trykkfall	2.3	m/s	5 Pa
		Spjeldmål	2000x800	mm	
		Spjeldmotor med fjær tilbaketrekk type	Belimo LF24		
Filter F7	Lengde 650 mm	Fronthastighet / Trykkfall rene/dim.	2.0	m/s	34/129 Pa
Filtermodul		6x490x490 2x592x490		mm	
Integrert kjøling, Fordamper		Fronthastighet / Trykkfall	1.9	m/s	81 Pa
		Lufttemperatur inn/ut	26.0/15.8	°C	
		Relativfuktighet inn/ut	50/82	%	
		Batterieffekt	60.6	kW	
		Kjølemedium	R407C		
		Kjølemedie mengde	20	kg	
		Fordampningstemperatur	8.0	°C	
		Antall rader	4		
		Finneavstand	2.5	mm	
		Finne / Rørmateriale	Al/Cu		
		Røranslutning inn/ut	/54 mm		
		Tilkoplingside for rør	Foran		
		Type Cu-Al-FeZn P3012ED 4R-33T-1880A-2.5pa 22C 54 mm			

Novema aggregater as

Skedsmokorset
Tlf.: 63 87 07 70

Bergen
Tlf.: 55 62 64 50

Trondheim
Tlf.: 73 82 08 95

Flå
Tlf.: 32 05 35 50

Kompressor	ZRU250K3E-TWD					
	Kjølekapasitet	60.6	kW			
	Maks driftsstrøm	17.0/27.0	A			
	Tre trinn av/på					
Roterende varmeveksler, tilluftsside	Fronthastighet / Trykkfall	2.3	m/s	174	Pa	
	Type: Enventus ST1-XL-W-2020-CS-200-U-O-C-1					
	Rotor ikke hygroskopisk aluminium , Bølgehøyde	1.5	mm			
	Rotortykkelse	200	mm			
	Temperaturvirkningsgrad	84	%			
	Tilluftstemperatur inn/ut, vinter	-20.0/15.3	°C			
	Avtrekkstemperatur inn/ut, vinter	22.0/-13.3	°C			
	Varmegjenvinning, vinter	192.3	kW			
Rotorstyring	RHX2M 1412 4Nm Modbus 0-10V IP54	1				
Kammervifte	Direkte drevet GPEB	GPEB-1-071				
	Statisk / totalt trykk	649/680	Pa			
	r/min / Maks r/min	1101/1800	r/min			
	Drift / Maks frekvens	57/63	Hz			
	Maks turtall ved 63 Hz	1201	r/min			
	Nødvendig vifteakseffekt	3.08	kW			
	Viftevirkningsgrad (for totalt statisk trykk)	76	%			
	K-faktor	495				
Motor IE2	APAL-6-00400-2-2-7	4.00	kW			
	Motorvirkningsgrad	85	%			
	Strøm	9.80	A			
Frekvensomformer	OJ4460 FC340W Effekt	4.00	kW			
Varmebatteri	Fronthastighet / Trykkfall	1.6	m/s	9	Pa	
	Lufttemperatur inn/ut	15.3/22.0	°C			
	Batterieffekt	29.7	kW			
	Væskemengde	0.24	l/s			
	Væsketemperatur inn/ut	60.0/30.0	°C			
	Trykkfall væskeside	19.4	kPa			
	Antall rader	1				
	Finneavstand	2.0	mm			
	Finne / Rørmateriale	Al/Cu				
	Røranslutning str.	3/4"				
	Tilkoplingsside for rør	Foran				
	Væsketype	Vann				
	Type	Cu-Al-FeZn P3012AC 1R-36T-1940A-2.0pa 4C 3/4"				
Returvannsføler		1				
Shuntventil		1				
Strømforsyning ekstern pumpe		1				

Komponenter, avtrekk			Tekniske data			Trykkfall	
Filter F7	Lengde	650 mm	Fronthastighet / Trykkfall rene/dim.	2.0	m/s	34/129	Pa
Filtermodul			6x490x490 2x592x490		mm		
Roterende varmeveksler, avtrekksside	Fronthastighet / Trykkfall			2.3	m/s	174	Pa
Integrert kjøling, Kondensator	Fronthastighet / Trykkfall			1.7	m/s	50	Pa
	Lufttemperatur inn/ut			25.0/42.3	°C		
	Luftmengde avtrekk ved densitet 1.10kg/m3			3.95	m3/s		
	Relativfuktighet inn/ut			50/19	%		
	Batterieffekt			77.1	kW		
	Kondenseringstemperatur			48.0	°C		
	Antall rader			5			
	Finneavstand			2.0	mm		
	Finne / Rørmateriale			Al/Cu			
	Røranslutning inn/ut			42 mm/28 mm			
	Tilkoplingsside for rør			Foran			
	Type			Cu-Al-FeZn P3012COND 5R-33T-1860A-2.0pa 16C 42 mm 28 mm			
Kammervifte	Direkte drevet GPEB			GPEB-1-071			
	Statisk / totalt trykk			609/642	Pa		
	r/min / Maks r/min			1143/1800	r/min		
	Drift / Maks frekvens			60/64	Hz		

Novema aggregater as

Prosjekt: Østsiden Sykehjem

Side 3

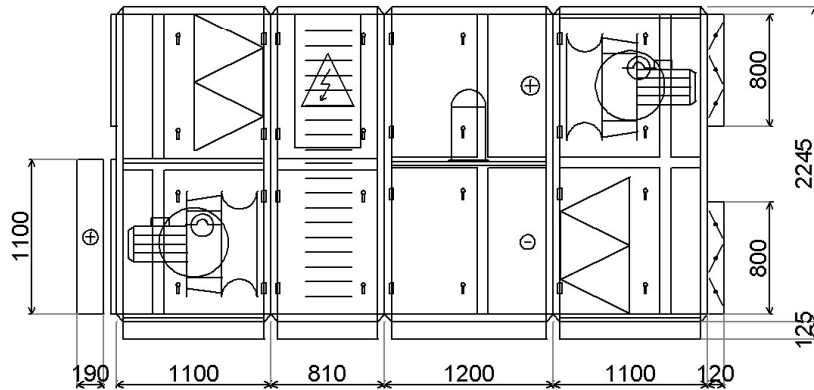
		Maks turtall ved 64 Hz	1237	r/min		
		Nødvendig vifteakseleffekt	3.15	kW		
		Viftevirkningsgrad (for totalt statisk trykk)	76	%		
		K-faktor	495			
Motor IE2		APAL-6-00400-2-2-7	4.00	kW		
		Motorvirkningsgrad	85	%		
		Strøm	9.80	A		
Frekvensomformer		OJ4460 FC340W Effekt	4.00	kW		
Spjeld	Klasse 3	Fronthastighet / Trykkfall	2.3	m/s	5	Pa
		Spjeldmål	2000x800	mm		
		Spjeldmotor med fjær tilbaketrekk type	Belimo LF24			
Bunnramme valg		Bunnkanal med høyde 125 mm				

Aggregat data

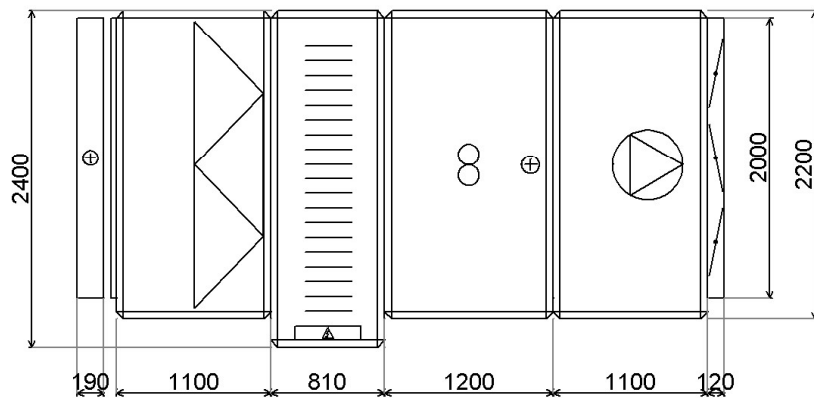
Prosjekt	Østsiden Sykehjem	System nummer:	36.01
Aggregat type	SMART-8-RK-NA2-3-2	Aggregatnavn:	Østsiden sykehjem

Aggregattegning

Inspeksjonsside

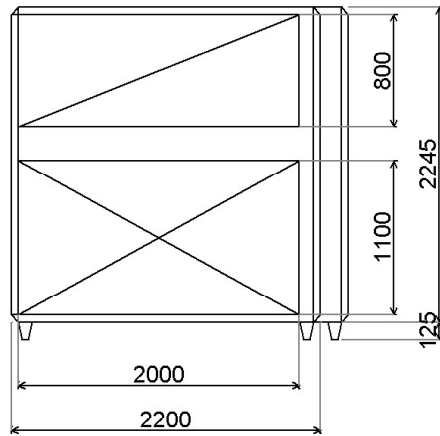


Visning ovenifra

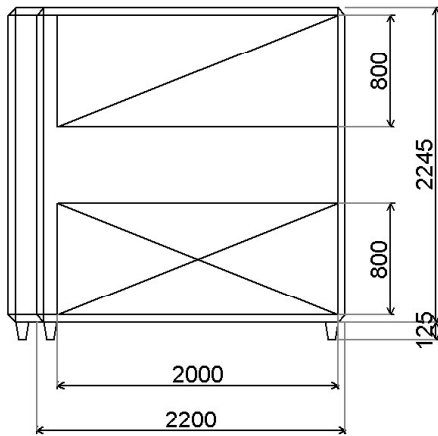


Novema aggregater as

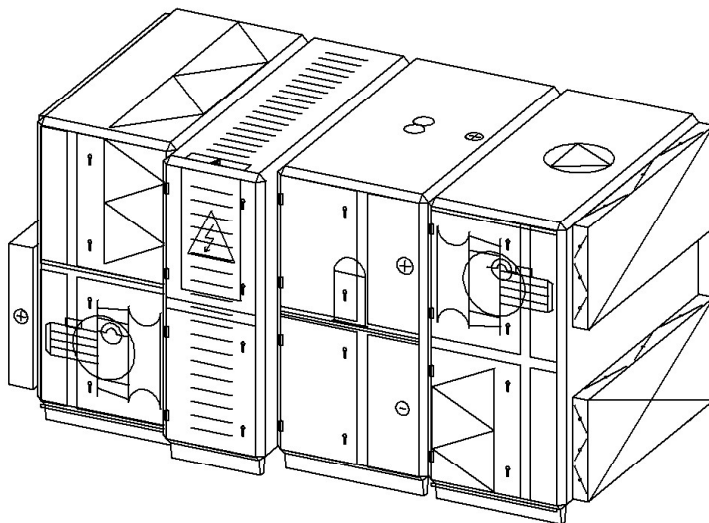
Venstre gavel



Høyre gavel



Over til høyre

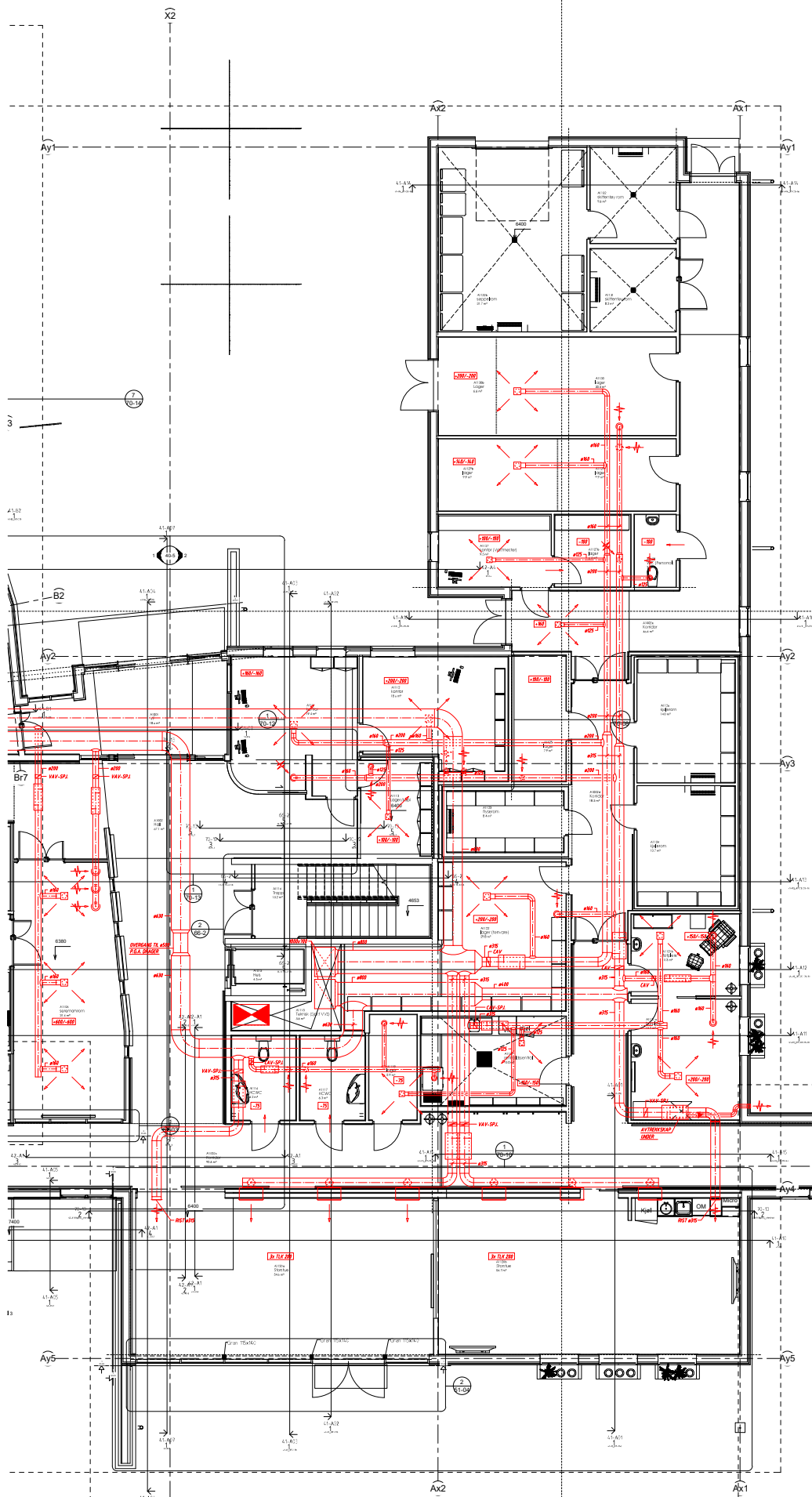


Aggregat data

Prosjekt Østsiden Sykehjem System nummer: 36.01
Aggregat type SMART-8-RK-NA2-3-2 Aggregatnavn: Østsiden sykehjem

Aggregat volum og vektor

Aggregatkapsling	Dimensjoner (L x B x H)	Volum	Vekt
Spjeld	120x2000x800 mm	0.2 m3	20 kg
Aggregatkapsling 1	1100x2200x2245 mm	5.4 m3	615 kg
Filter			
Kammervifte			
Aggregatkapsling 2	1200x2200x2245 mm	5.9 m3	784 kg
Fordamper			
Kompressor			
Kondensator			
Aggregatkapsling 3	810x2400x2245 mm	4.4 m3	529 kg
Roterende varmeveksler			
Aggregatkapsling 4	1100x2200x2245 mm	5.4 m3	615 kg
Kammervifte			
Filter			
Varmebatteri	190x2000x1100 mm	0.4 m3	38 kg
Spjeld	120x2000x800 mm	0.2 m3	20 kg



C	AS BULT	TVING	2023
B	ASTRIFJELT RYK HJELPSPLANER	TVING	2023
A	DR. ASIS-UTERING AV HVERSKJALLER HELLOV & OS S	TVING	2023
REV.	REV. GJELDER	DRG.	DRG.

ØSTSIDEN SYKEHJEM
FREDRINNSTAD KOMMUNE
LUFTRETNINGSANLEGG
PLAN 1. ETASJE, DEL A

SKALA	1:50	DRG.	DRG.
TEGN. NR.		DRG.	DRG.
		DRG.	DRG.

Luftteknikk AS

1381-305

Stasjonsveien 7, 1617 FREDRINNSTAD Mob: 41 60 16 66

