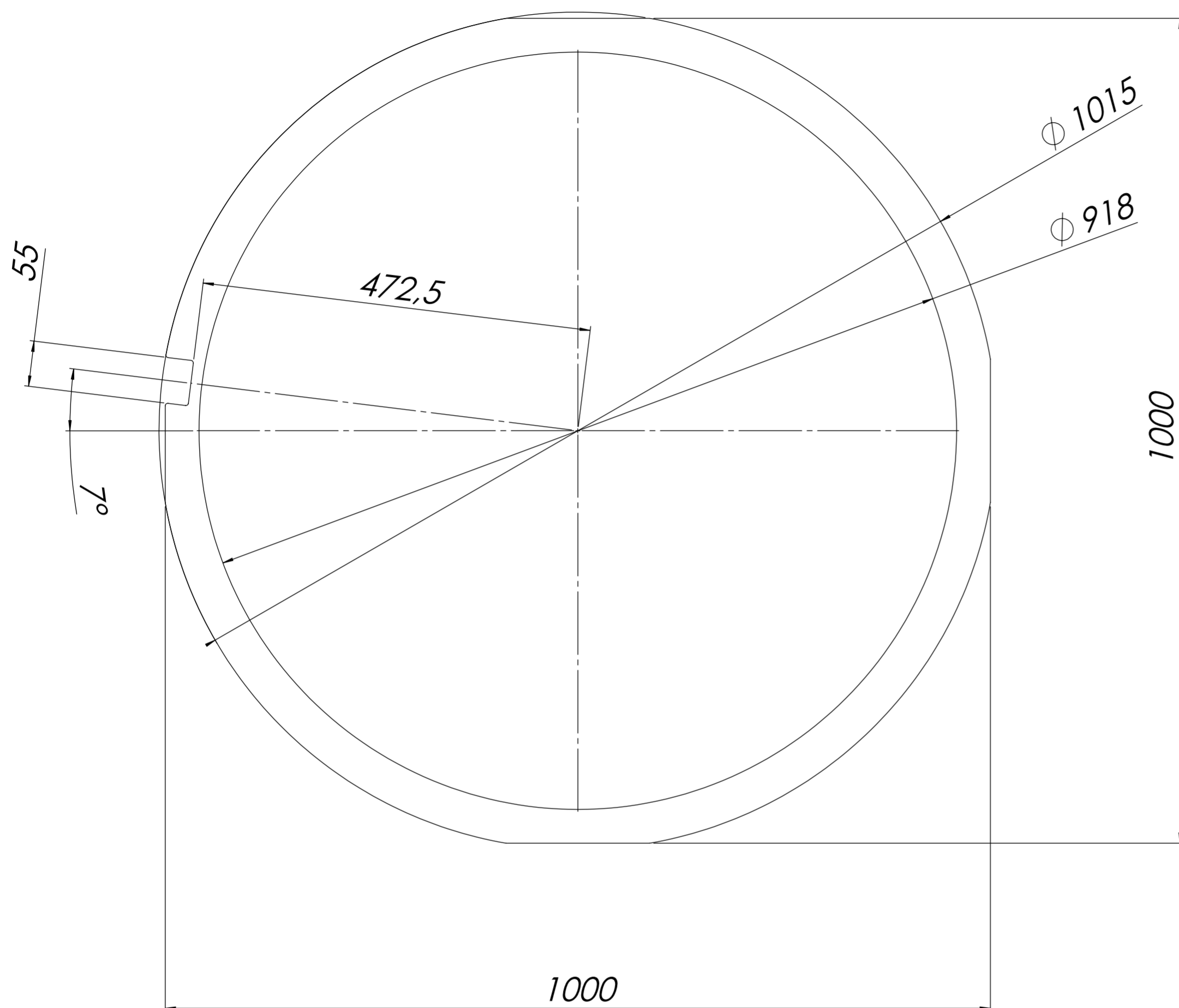


NS-ISO 2768-1		Tillatte avvik for basisområde							Tillatte vinkelavvik for lengdeområder i mm av det korteste vinkelben				
Nøyaktighetsgrad	0,5-3	3-6	6-30	30-120	120-400	400-1000	1000-2000	2000-4000	0-10	10-50	50-120	120-400	over 400
m middels	±0,1	±0,1	±0,2	±0,3	±0,5	±0,8	±1,2	±2	±1°	±0°30'	±0°20'	±0°10'	±0°5'

REV.	DESCRIPTION	DATE	APPROVED
------	-------------	------	----------



		A	B	C
		Al 5052 - H32	S355	AISI316L
1	T	3 mm	3 mm	3 mm
2	T		30 mm	30 mm

TEGNING NR.	POS. NR.	BETEGNELSE, DIMENSJON			ANT.	MATERIALE / BEST. NR.	ANMERKNINGER / LEVERANDØR
GODKJENT DATO	GODKJENT AV	DATO	KONSTR.	OPPDRAGSGIVER	TEGNET, STED	FORSVARETS LOGISTIKKORGANISASJON	
			btvteufik		Horten	FLO	
SVEISEPROSEDYRE	OVERFLATEBEHANDLING IHT.	Ytre ring				TEGNING NR.	STATUS
		SKARPE KANTER KNEKKES 0,3X45°				16158-1	A
DENNE TEGNING OG KONSTRUKSJON ER FORSVARETS EIENDOM, OG TILLAES IKKE KOPIERT ELLER BENYTTET UTEN FORSVARETS TILLATELSE. OVERTREDELSE VIL KUNNE MEDFØRE STRAFF OG / ELLER ERSTATNINGSANSVAR I HENHOLD TIL GJELDENDE LOV.						ARKNAVN	SIDE
© ®						Sheet1	1 / 1

PROPRIETARY AND CONFIDENTIAL
 THE INFORMATION CONTAINED IN THIS DRAWING IS THE SOLE PROPERTY OF
 Norwegian Defence Logistics Organisation Armed Forces Depot
 ANY REPRODUCTION IN PART OR AS A WHOLE WITHOUT THE WRITTEN PERMISSION OF
 Norwegian Defence Logistics Organisation Armed Forces Depot IS PROHIBITED.