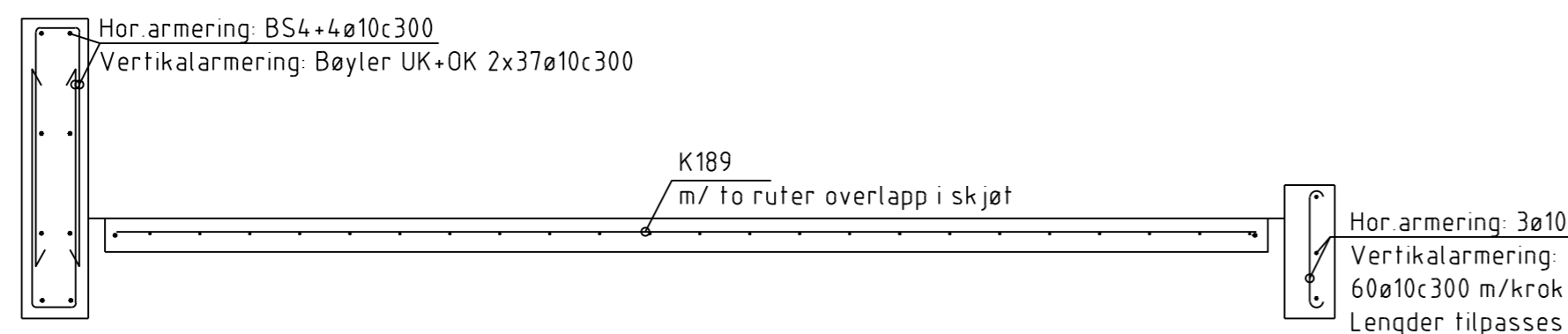
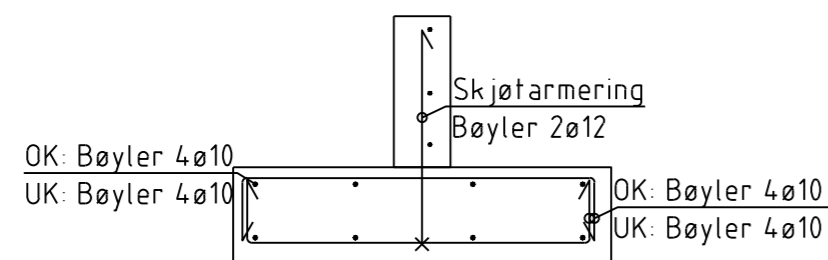


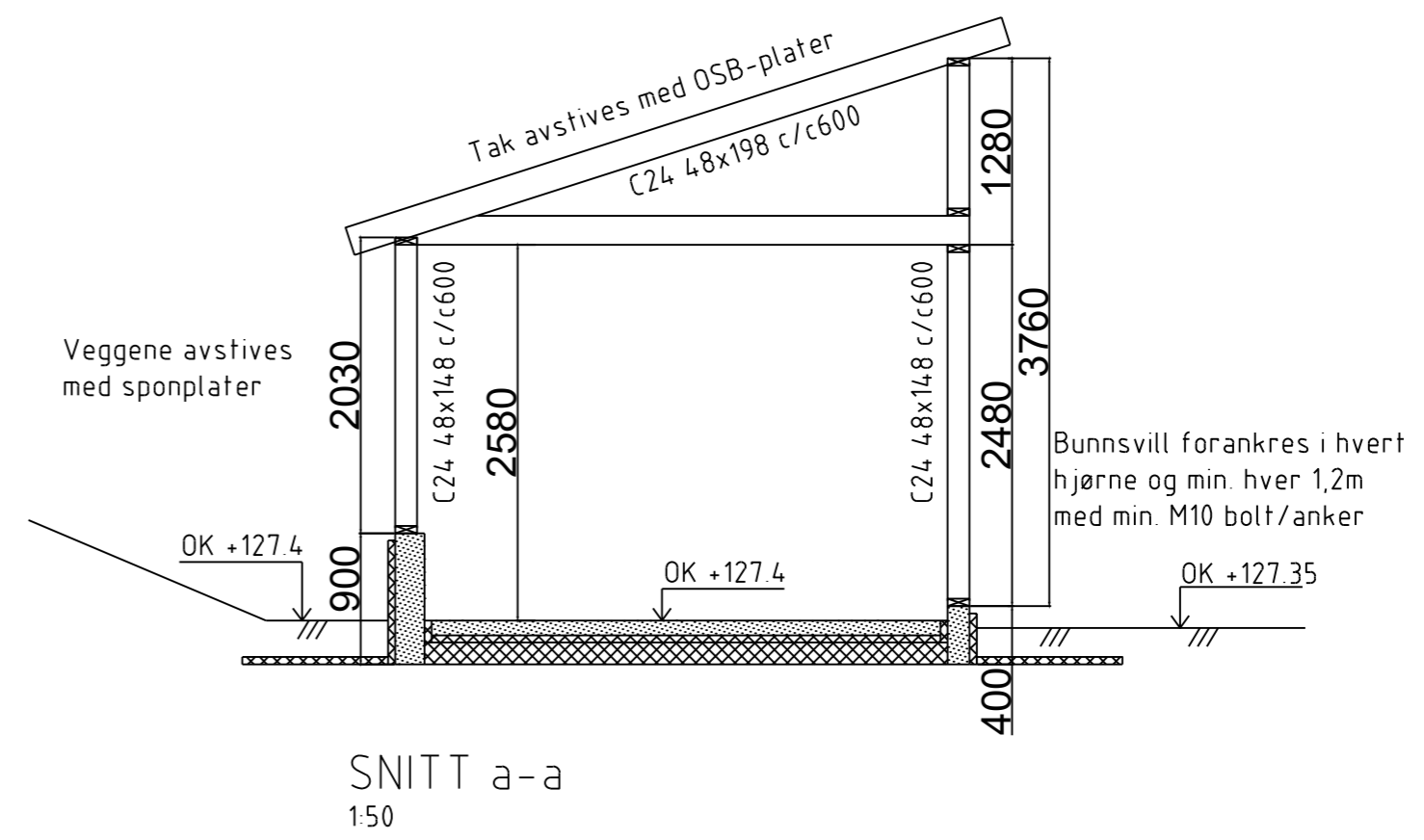
PLAN
1:50



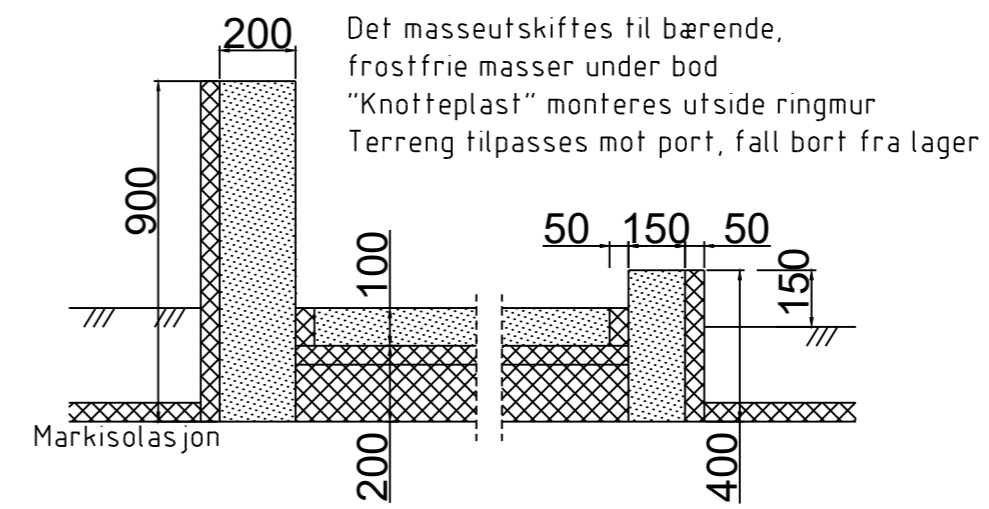
Snitt a-a: PRINSIPP ARMERING
1:20



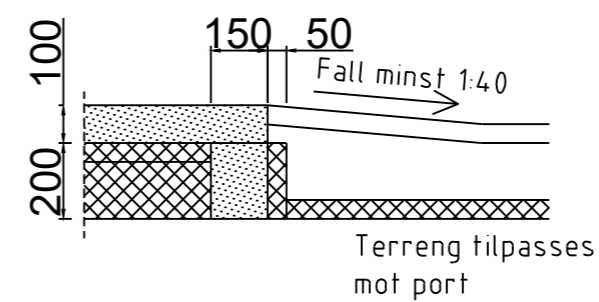
FUNDAMENT: PRINSIPP ARMERING
1:20
Antall: 4 stk



SNITT a-a
1:50



PRINSIPP RINGMUR
1:20



SNITT b-b: NEDSENKNING PORT
1:20

Betongkvalitet:	B30
Bestandighetsklasse:	M60
Kloridklasse:	Cl 0,4
Utførelsesklasse:	1
Toleranseklasse:	1
Eksponeringsklasse:	
Ringmur:	XC3
Gulv på grunn:	XC3
Fundament:	XC2

Armering generelt:	B500NC
Armeringsnett:	B500A
Overdekning:	35mm (UK:50 mm)

Rev.	Tekst	Rev.dato	Tegn	Kontr.
A-01	Tilbudstegning	20.11.20	KSH	KV

TILBUDSTEGNING

Prosjekt:
615086-15

Byggnavn:
Kismul VBA Lager

Oppdragsgiver:
Bergen Vann KF



Prinsipptegning Mål- og armeringstegning

Oppdragsleder: TCM	Koordinatsystem:	Målestokk: 1:50, 1:20
Oppdragsnr.: 615086-15	Haydedatum:	Ankformat: A2
Tegn. nr.: BF 00 001	Rev.:	A-01
Byggnr.:	Fag Type	Etg. Løpnr.