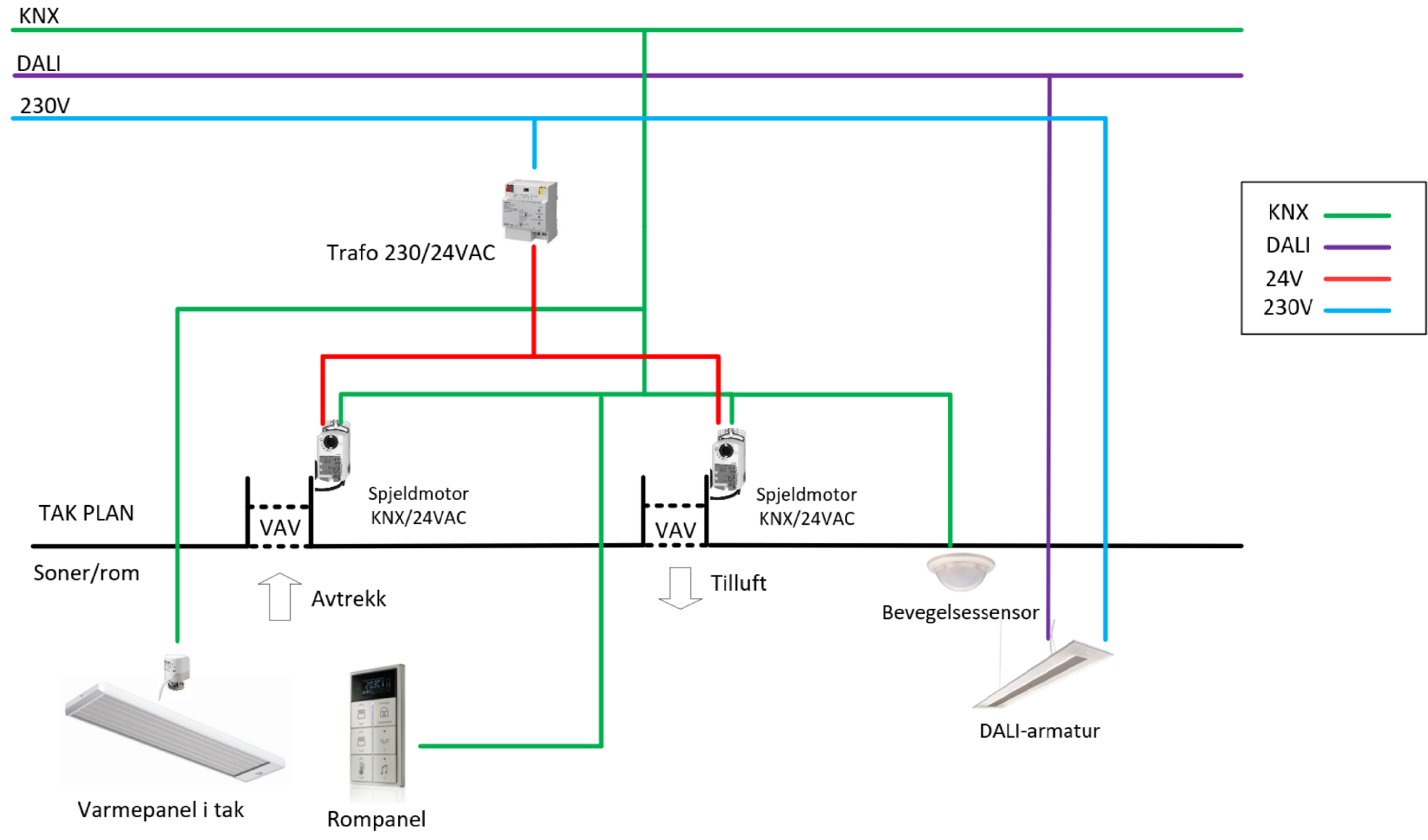


Romregulering



01	31.08.21	Konkurransegrunnlag				GA	F0	ASK
Rev.	Dato	Revideringen gjelder		Nr.	Saksb.	Sidem.k.	Oppdr.a.	
				Tegnet av	Saksbehandler			
				OJUN	GA			
SNR - Sjukehuset Nordmøre og Romsdal				Sidemanns.kontr.	Oppdragsansvarlig			
				F0	ASK			
PRINSIPPSKJEMA ROMKONTROLL				ELEKTRO	Målestokk			
				Dato				
				31.08.21				
				Oppdragsnr.	Status			
				A229827	I			
COWI				Tegning nr.	Rev.			
				1200-0-00-E-560-70-001	01			