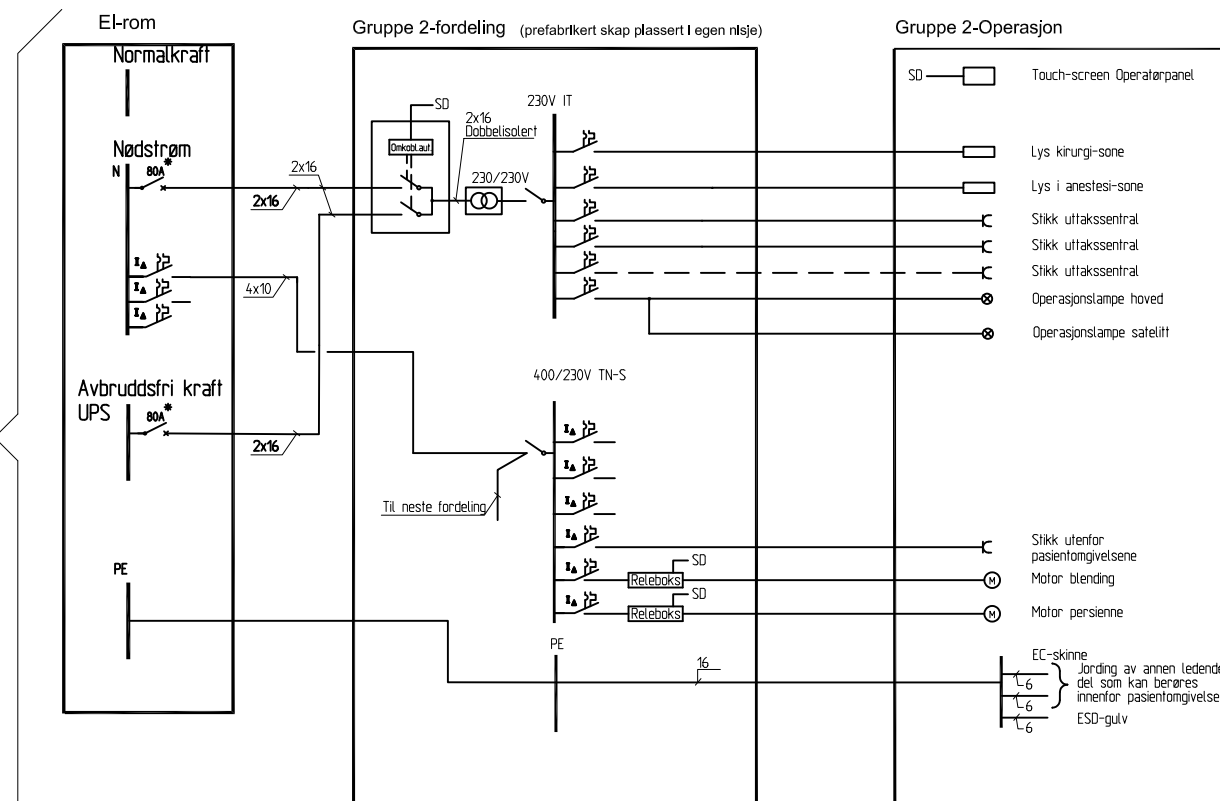
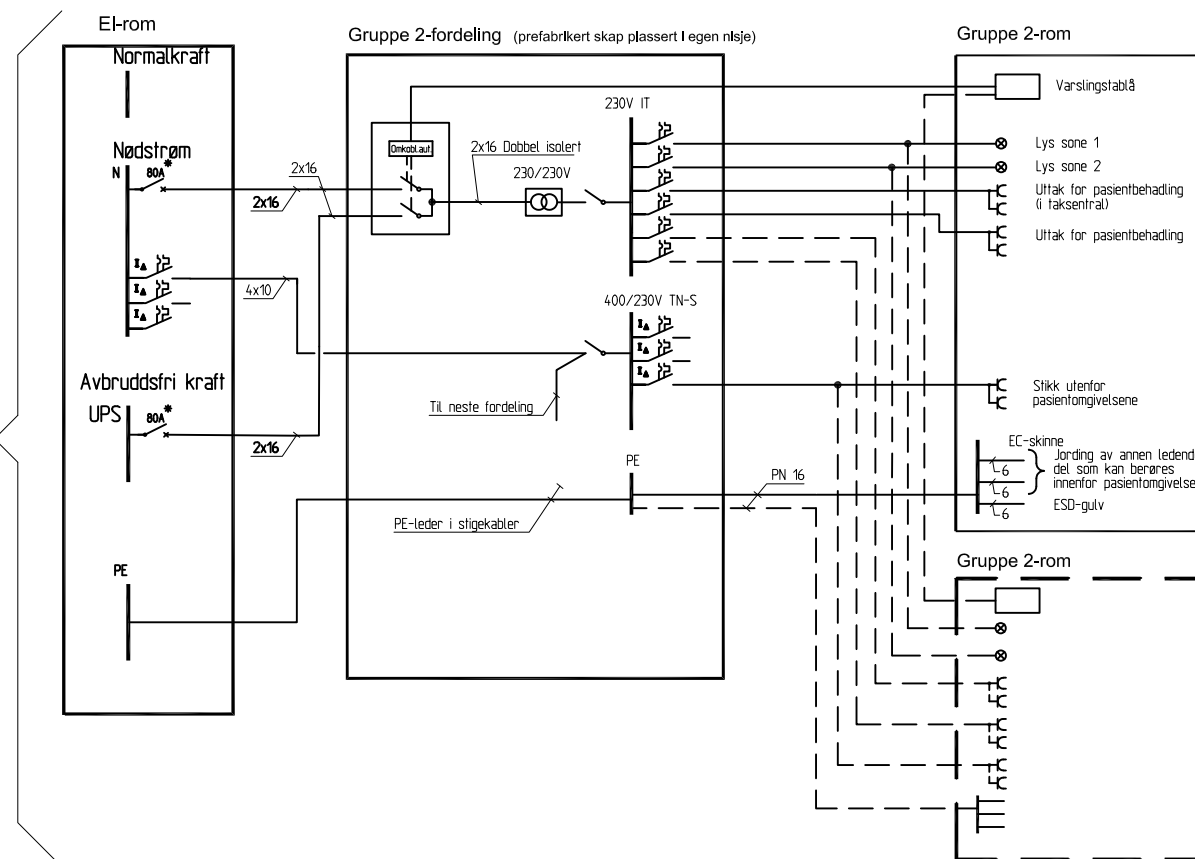


Forsyningsprinsipp til medisinske områder gruppe 2 - Operasjonsstue



Forsyningsprinsipp til medisinske områder gruppe 2 der en gruppe 2 fordeling forsyner flere gruppe 2 rom



Rev.	Dato	Konkurransegrunnlag	Nr.	Saksb.	Sidemk.	Oppdr.a.
01	31.08.21	Konkurransegrunnlag			ANGS	ASK
					ASK	ASK
					ASK	ASK
					ASK	ASK
					ELEKTRO	Målestokk
					Dato	
					31.08.21	
					Status	
					A229827	
					Tegning nr.	
					1200-0-00-E-430-70-006	
						01

**COWI**



Oppdragsnr. A229827

Tegning nr. 1200-0-00-E-430-70-006

Rev. 01