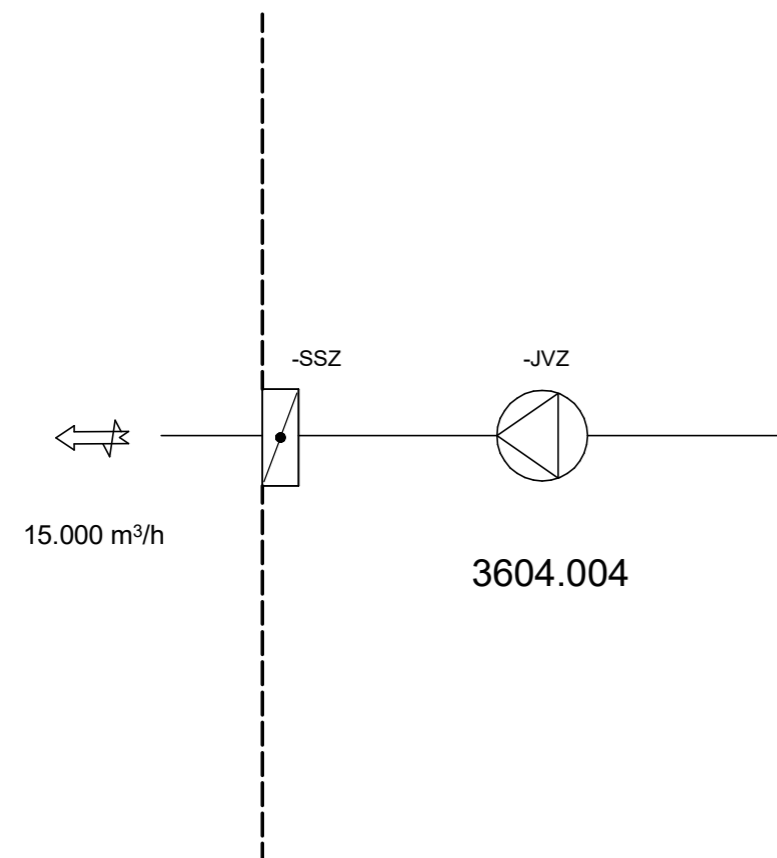
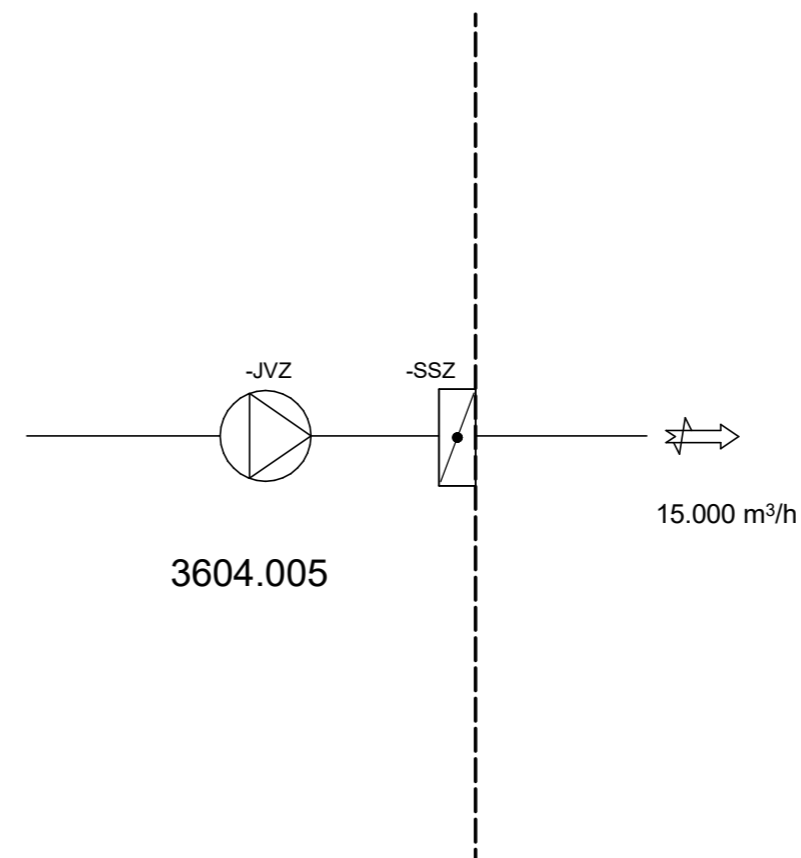


Yttervegg
mot vest



Kulvert

Yttervegg
mot øst



SYMBOLLISTE LUFTBEHANDLINGANLEGG		
-RHZ Fuktighetsgiver	-RIZ Termometer	-MRZ Iøthette
-RYE Røykdetektor	-RHZ Fuktighetsmåler	-MRB Inntaksrist
-RNZ Nivågiver	-RNZ Nivåmåler	-MFZ Luft filter
-RFZ Strømningsgiver	-RFZ Mengdemåler	-LRZ Frekvensomformer
-RTZ Temperaturgiver	-RHC Snøfeler	-OEZ Energimåler
-RPZ Trykkgiver	-RQZ Manometer	-JWZ Spesialvifte
-RDZ Differansetrykk giver og måler	-RDZ Differansetrykk giver og måler	-JVZ Vifte
-LIBZ EL-Batteri	-SKZ CAV Spjeld	-FAE Punktavstusg
-LXZ Kombibatteri	-KAZ Pneumatisk	-LDZ Kjeleballer
-LIZ Luftbefukter	-SKZ CAV Spjeld	-LCZ Fancoil
-LVA Varmebatteri	-KAZ Fjær	-LBZ Varmluftport
-QTZ Frostvakt	-SKZ CAV Spjeld	-QLZ Lyddemper
	-KAZ Magnet	
	-SQZ VAV Spjeld	
	-KAZ Motor	
	-SQZ VAV Spjeld	
	-KAZ Pneumatisk	
	-SQZ VAV Spjeld	

Rev.	Dato	Tilbud	Beskrivelse	OST Tegn	FO Kontr
1	06.09.21	Tilbud			

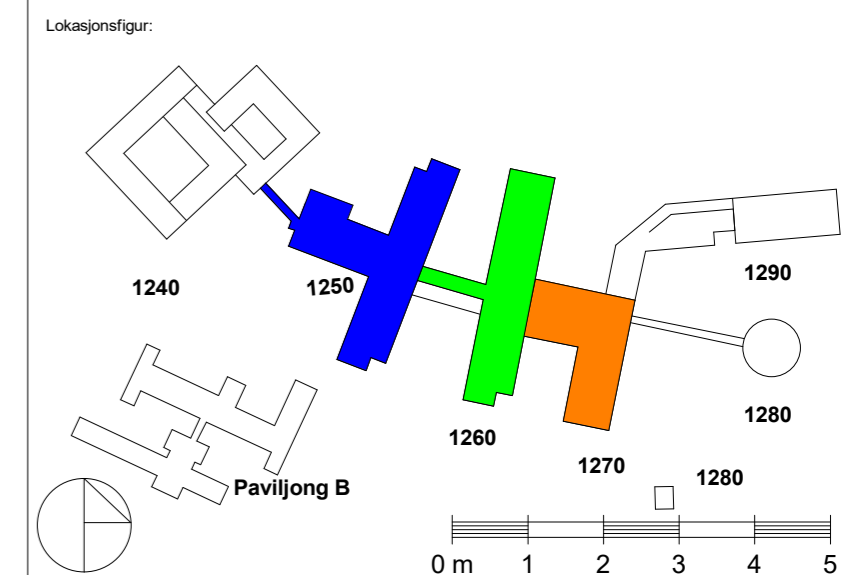
Byggnr.	Område	Etasje	Fag	Fagkode	Tg.type	Løpenr	Rev.
1200-0-00-V-360-70-003							1

- Prosjekterende:
- ARK : Arkitema Architects, St. Olavs Gate 27, 0166 Oslo +47 22 99 44 50
 - LARK : Arkitema Architects, St. Olavs Gate 27, 0166 Oslo +47 22 99 44 50
 - ARK : RATIO Drammensveien 130, 0277 Oslo +47 41 52 1111
 - RIB : COWI A/S, Otto Nielsens veg 12, 7052 Trondheim +47 02694
 - RIVA : COWI A/S, Otto Nielsens veg 12, 7052 Trondheim +47 02694
 - RIBr : COWI A/S, Otto Nielsens veg 12, 7052 Trondheim +47 02694
 - RIBra : COWI A/S, Otto Nielsens veg 12, 7052 Trondheim +47 02694
 - RIE : COWI A/S, Otto Nielsens veg 12, 7052 Trondheim +47 02694
 - RIAku : COWI A/S, Otto Nielsens veg 12, 7052 Trondheim +47 02694
 - RIV : COWI A/S, Otto Nielsens veg 12, 7052 Trondheim +47 02694
 - RIG : COWI A/S, Otto Nielsens veg 12, 7052 Trondheim +47 02694

ARKITEMA ARCHITECTS
St. Olavs Gate 27, 0166 Oslo +47 22 99 44 50

RATIO ARCHITECTS AS
Drammensveien 130, 0277 Oslo +47 41 52 1111

COWI
Otto Nielsens veg 12, 7052 Trondheim +47 02694



SNR - Sjukehuset Nordmøre og Romsdal
G.nr: 60 / B.nr.: 45

Tiltakshaver:
SYKEHUSBYGG **HELSE MØRE OG ROMSDAL**

Entreprenør:

Fase:	Tegnet:	Kontrollert:	Godkjent:
Anbud	AHol	OST	OE

Prosjekt nr:	Prosjektnr. for prosj.	Dato opprettet:	Målestokk:	Format:
4212106	A229827	28.08.21	-	A2

**SYSTEMSKJEMA RØYKVENTILERING
KULVERT**

Teg.status:	Byggnr.	Område	Etasje	Fag	Fagkode	Tg.type	Løpenr.	Rev.
I	1200-0-00-V-360-70-003							1