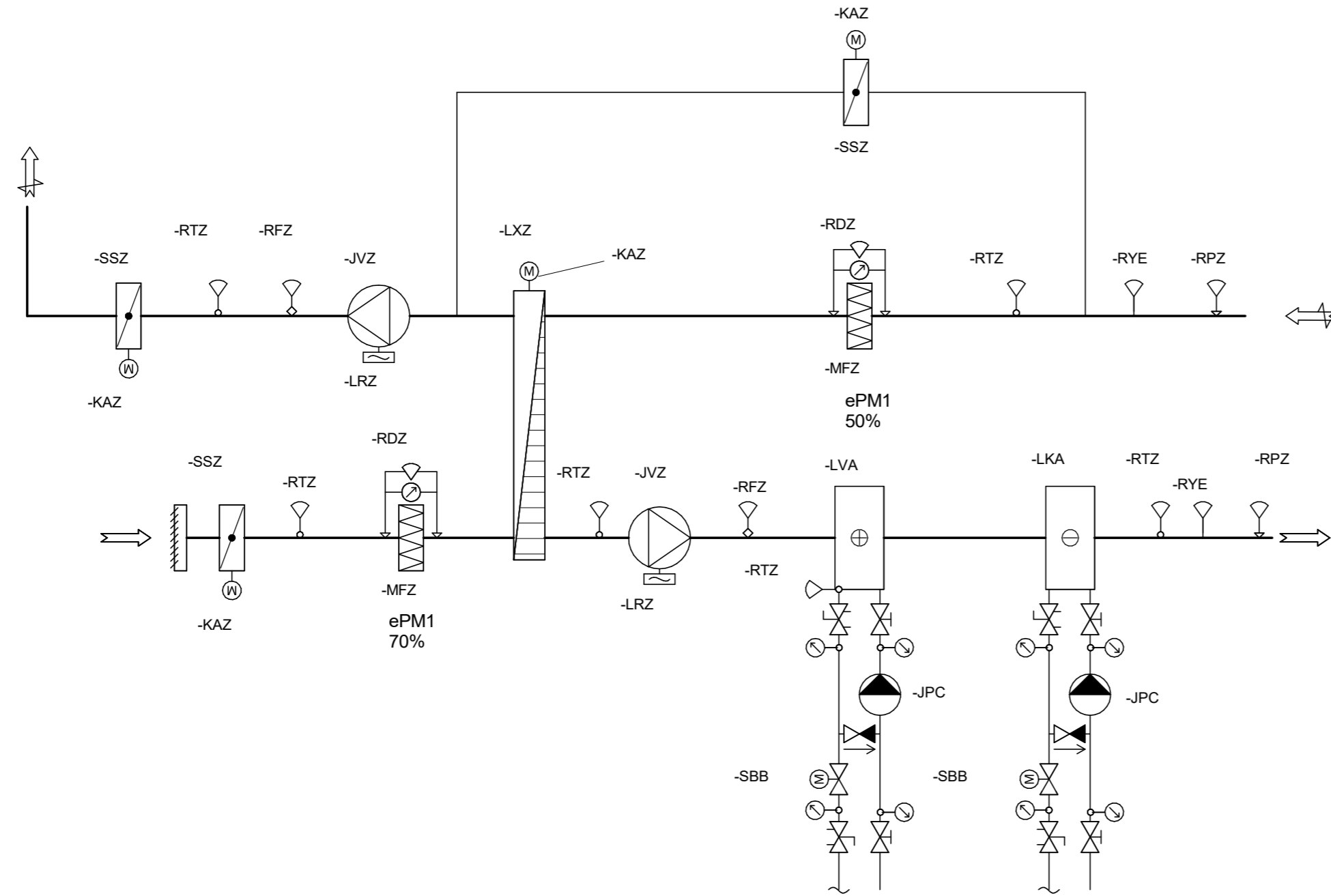


SYMBOLLISTE LUFTBEHANDLINGSLØS		
-RHZ Fuktighetsgiver	-RIZ Termometer	-MRZ Jethette
-RYE Raykdetektor	-RHZ Fuktighetsmåler	-MRB Inntaksrist
-RNZ Niðgiver	-RNZ Nivåmåler	-MFZ Luft filter
-RFZ Strømningsgiver	-RFZ Mengdemåler	-LRZ Frekvensformerer
-RTZ Temperaturgiver	-RHC Snafeiler	-OEZ Energimåler
-RPZ Trykkgiver	-ROZ Manometer	-JWZ Spesialvifte
-RDZ Differansetrykk giver	-RDZ Differansetrykk giver og måler	-FAE Punktavstug
-LIBZ EL-Batteri	-SKZ CAV Spjeld	-LDZ Kjølebatterier
-LXZ Kombibatteri	-KAZ Pneumatisk	-LCZ Fancoil
-LUA Varmebatteri	-KAZ Fjær	-LBZ Varmluftport
-QIZ Frostvakt	-SKZ CAV Spjeld	-QLZ Lyddemper
	-KAZ Magnet	
	-SQZ VAV Spjeld	
	-KAZ Motor	
	-SQZ VAV Spjeld	
	-KAZ Pneumatisk	
	-SQZ VAV Spjeld	



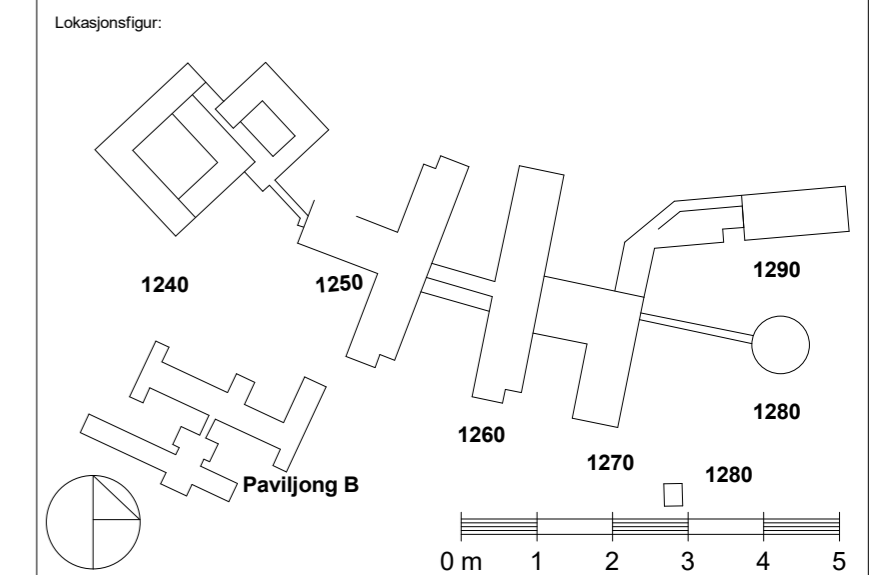
Rev.	Dato	Tilbud	Beskrivelse	OST	FO
1	06.09.21	Tilbud			

Byggnr.	Område	Etasje	Fag	Fagkode	Tg.type	Løpenr.	Rev.
1200-0-00-V-360-70-001							1

- Prosjekterende:
- ARK : Arkitema Architects, St. Olavs Gate 27, 0166 Oslo +47 22 99 44 50
  - LARK : Arkitema Architects, St. Olavs Gate 27, 0166 Oslo +47 22 99 44 50
  - ARK : RATIO Drammensveien 130, 0277 Oslo +47 41 52 1111
  - RIB : COWI A/S, Otto Nielsens veg 12, 7052 Trondheim +47 02694
  - RIVA : COWI A/S, Otto Nielsens veg 12, 7052 Trondheim +47 02694
  - RIBr : COWI A/S, Otto Nielsens veg 12, 7052 Trondheim +47 02694
  - RIBra : COWI A/S, Otto Nielsens veg 12, 7052 Trondheim +47 02694
  - RIE : COWI A/S, Otto Nielsens veg 12, 7052 Trondheim +47 02694
  - RIaku : COWI A/S, Otto Nielsens veg 12, 7052 Trondheim +47 02694
  - RIV : COWI A/S, Otto Nielsens veg 12, 7052 Trondheim +47 02694
  - RIG : COWI A/S, Otto Nielsens veg 12, 7052 Trondheim +47 02694

**ARKITEMA ARCHITECTS**     **RATIO** ARKITEKTER AS     **COWI**

St. Olavs Gate 27, 0166 Oslo +47 22 99 44 50     Drammensveien 130, 0277 Oslo +47 41 52 1111     Otto Nielsens veg 12, 7052 Trondheim +47 02694



**SNR - Sjukehuset Nordmøre og Romsdal**  
G.nr.: 60 / B.nr.: 45

Tiltakshaver: **SYKEHUSBYGG**     **HELSE MØRE OG ROMSDAL**

Entreprenør:

Fase:	Tegnet:	Kontrollert:	Godkjent:
Anbud	FO	OST	OE

Prosjekt nr.:	Prosjektnr. for prosj.:	Dato opprettet:	Målestokk:	Format:
4212106	A229827	15.04.20	-	A2

**SYSTEMSKJEMA LUFTBEHANDLING  
ROTERTENDE VARMEGJENVINNER  
GENERELT**

Teg.status:	Byggnr.	Område	Etasje	Fag	Fagkode	Tg.type	Løpenr.	Rev.
I	1200-0-00-V-360-70-001							1