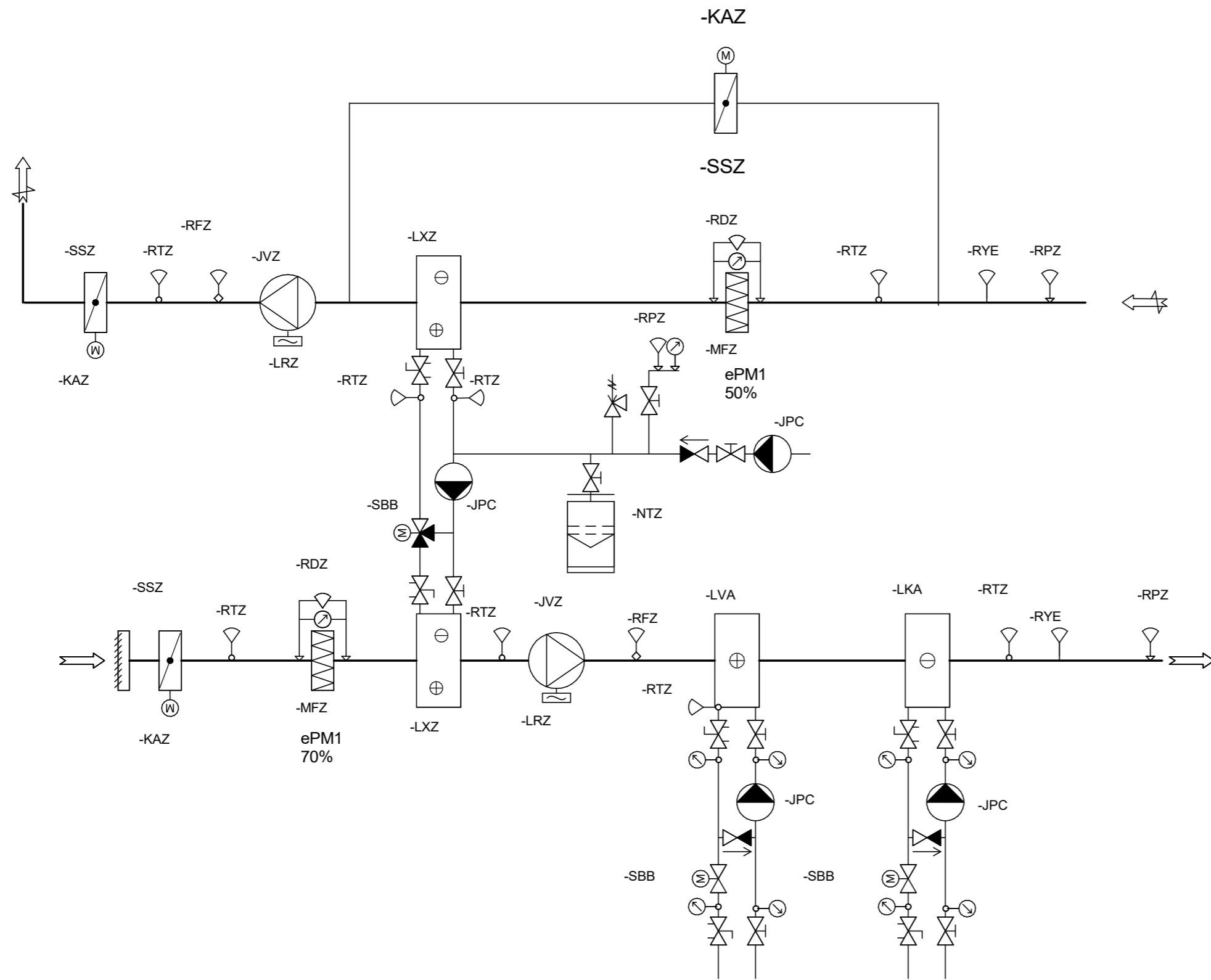


SYMBOLLISTE LUFTBEHANDLINGANLEGG		
-RHZ Fuktighetsgiver	-RIZ Termometer	-MRZ Jethette
-RYE Raykdetektor	-RHZ Fuktighetsmåler	-MRB Inntaksrist
-RNZ Nivågiver	-RNZ Nivåmåler	-MFZ Luft filter
-RFZ Stømningsgiver	-RFZ Mengdemåler	-LRZ Frekvensomformer
-RTZ Temperaturgiver	-ROZ Manometer	-OEZ Energimåler
-RPZ Trykkgiver	-RDZ Differansetrykk giver og måler	-JWZ Spesiellifte
-RDZ Differansetrykk giver	-SKZ CAV Spjeld	-JVZ Vifte
-LIBZ EL-Batteri	-KAZ Pneumatisk	-FAE Punktavsug
-LXZ Kombibatteri	-SSZ Stengespjeld	-LDZ Kjølebatter
-LUZ Luftbefukter	-KAZ Fjær	-LCZ Fancoil
-LVA Varmebatteri	-KAZ CAV Spjeld	-LBZ Varmtuttport
-QIZ Frostvakt	-KAZ Magnet	-QLZ Lydstemper
	-SQZ VAV Spjeld	
	-KAZ Motor	
	-SQZ VAV Spjeld	
	-KAZ Pneumatisk	
	-SQZ VAV Spjeld	



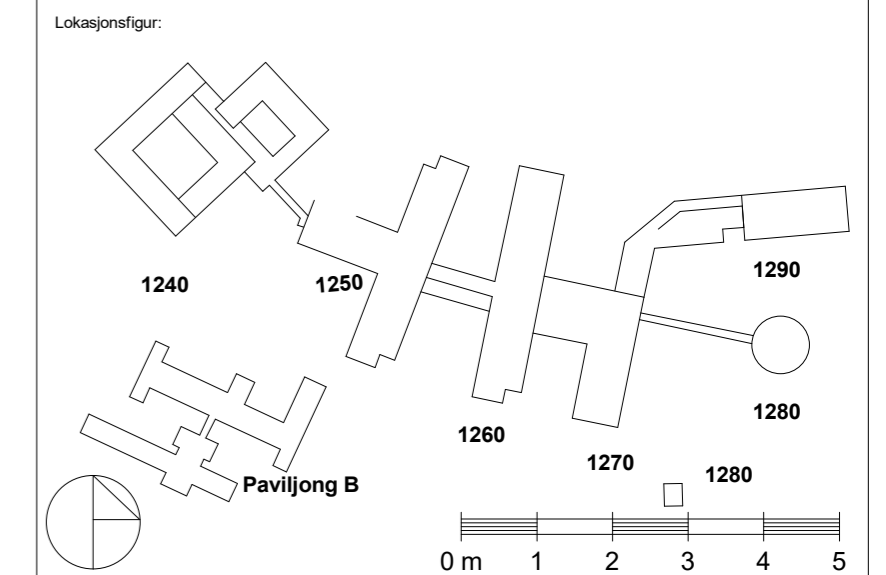
Rev.	Dato	Tilbud	Beskrivelse	OST Tegn	FO Kontr
1	06.09.21	Tilbud			

Byggnr.	Område	Etasje	Fag	Fagkode	Tg.type	Løpenr	Rev.
1200-0-00-V-360-70-002							1

- Prosjekterende:
- ARK : Arkitema Architects, St. Olavs Gate 27, 0166 Oslo +47 22 99 44 50
 - LARK : Arkitema Architects, St. Olavs Gate 27, 0166 Oslo +47 22 99 44 50
 - ARK : Ratio Drammensveien 130, 0277 Oslo +47 41 52 1111
 - RIB : COWI A/S, Otto Nielsens veg 12, 7052 Trondheim +47 02694
 - RIVA : COWI A/S, Otto Nielsens veg 12, 7052 Trondheim +47 02694
 - RIBr : COWI A/S, Otto Nielsens veg 12, 7052 Trondheim +47 02694
 - RIBra : COWI A/S, Otto Nielsens veg 12, 7052 Trondheim +47 02694
 - RIE : COWI A/S, Otto Nielsens veg 12, 7052 Trondheim +47 02694
 - RIAku : COWI A/S, Otto Nielsens veg 12, 7052 Trondheim +47 02694
 - RIV : COWI A/S, Otto Nielsens veg 12, 7052 Trondheim +47 02694
 - RIG : COWI A/S, Otto Nielsens veg 12, 7052 Trondheim +47 02694

ARKITEMA ARCHITECTS | **RATIO** ARKITEKTER AS | **COWI**

St. Olavs Gate 27, 0166 Oslo +47 22 99 44 50 | Drammensveien 130, 0277 Oslo +47 41 52 1111 | Otto Nielsens veg 12, 7052 Trondheim +47 02694



SNR - Sjukehuset Nordmøre og Romsdal
G.nr: 60 / B.nr.: 45

Tiltakshaver: **SYKEHUSBYGG** | **HELSE MØRE OG ROMSDAL**

Entreprenør:

Fase:	Tegnet:	Kontrollert:	Godkjent:
Anbud	FO	OST	OE

Prosjekt nr:	Prosjektnr. for prosj.	Dato opprettet:	Målestokk:	Format:
4212106	A229827	15.04.20	-	A2

**SYSTEMSKJEMA LUFTBEHANDLING
BATTERIVARMEGJENVINNER
GENERELT**

Teg.status:	Byggnr.	Område	Etasje	Fag	Fagkode	Tg.type	Løpenr.	Rev.
I	1200-0-00-V-360-70-002							1