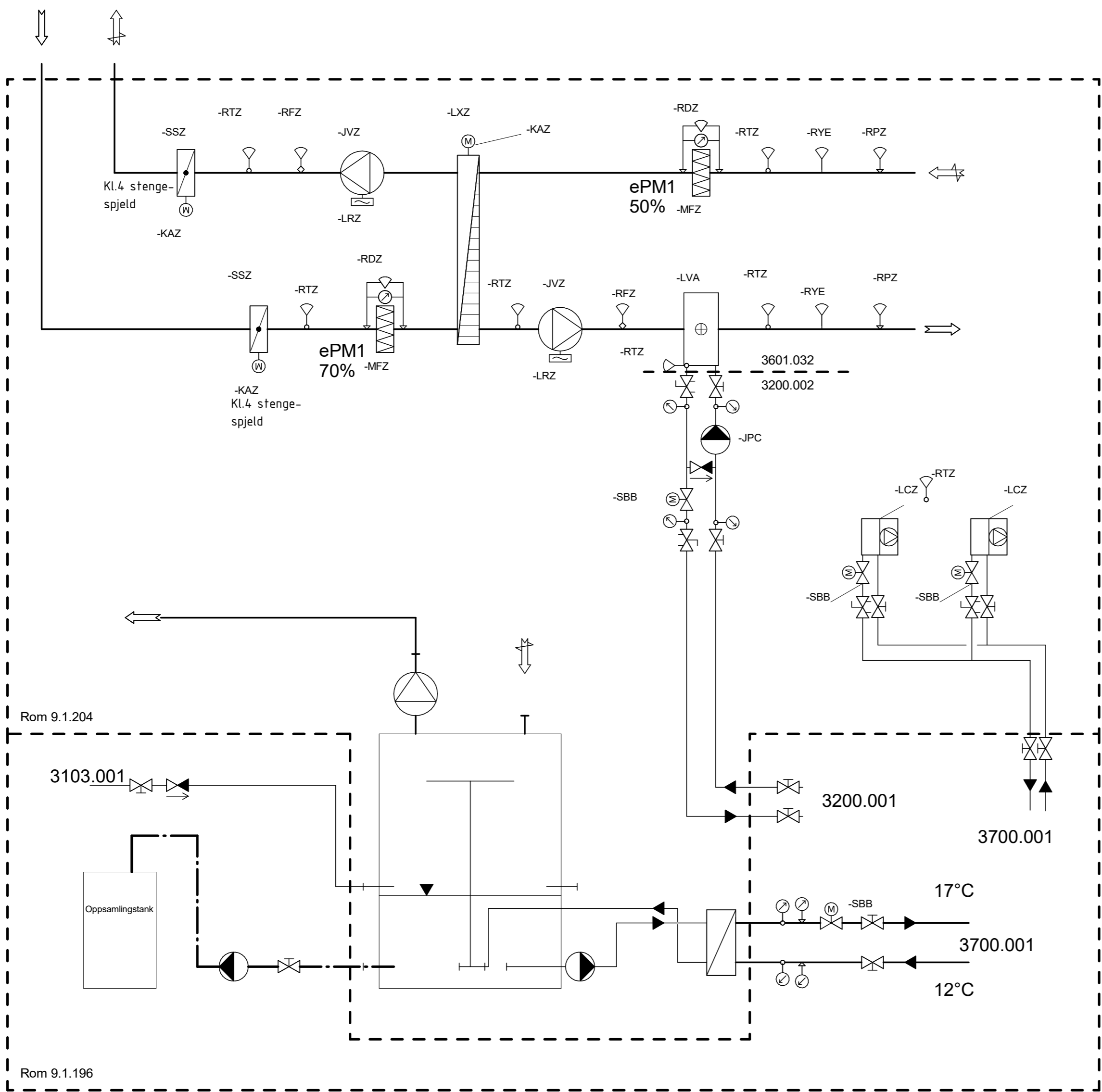


SYMBOLISTE LUFTBEHANDLINGSEGG		
-RHZ Fuktighetsgiver	-RIZ Termometer	MRZ Jethette
-RYE Raykdetektor	-RHZ Fuktighetsmåler	MRB Inntaksrist
-RAN Nivågiver	-RNZ Nivåmåler	MFZ Luft filter
-RFZ Strømningsgiver	-RIZ Mengdemåler	LRZ Frekvensomformer
-RTZ Temperaturgiver	-RHC Strømløser	OEZ Energimåler
-RPZ Trykkgiver	-ROZ Manometer	JWZ Spesialvlite
-RDZ Differansetrykk giver og måler	-RDZ Differansetrykk giver og måler	JVZ Vifte
-LIBZ EL-Batteri	-SKZ CAV Spjeld	FAE Punktavslag
-LXZ Kombibatteri	-KAZ Pneumatisk	LDZ Kjølebeatter
-LUZ Luftbefukter	-SSZ Stengespjeld	LCZ Fancoil
-LVA Varmebatteri	-KAZ Fjær	LBZ Varmfluttport
-QIZ Frostvakt	-KAZ Magniet	SKZ VAV Spjeld
	-KAZ Motor	SOZ VAV Spjeld
	-KAZ Pneumatisk	SOZ VAV Spjeld
	-KAZ Pneumatisk	SOZ VAV Spjeld
		QLZ Lyddemper



Rev.	Dato	Tilbud	Beskrivelse	OST Tegn	FO Kontr
1	06.09.21	Tilbud			

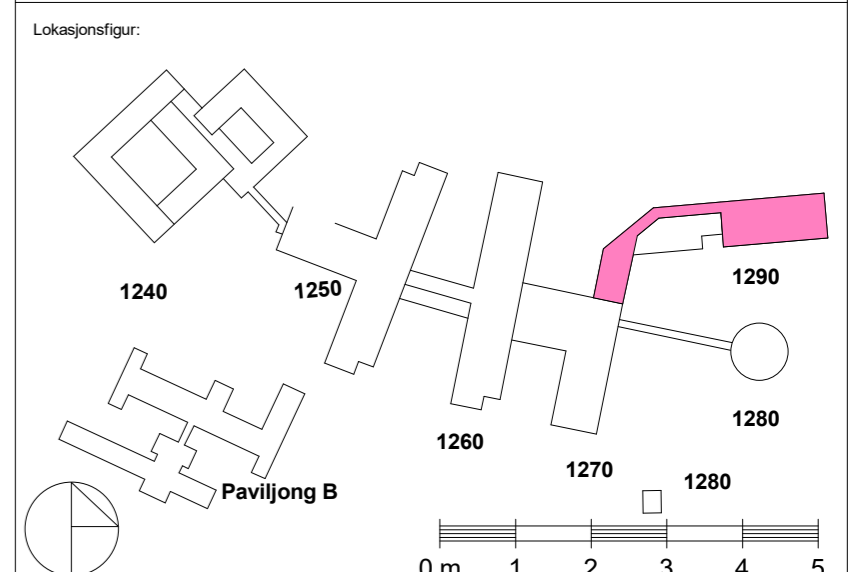
Byggnr.	Område	Etaasje	Fag	Fagkode	Tg.type	Løpenr	Rev.
1290-0-00-V-360-70-002							1

- Prosjekterende:
- ARK : Arkitema Architects, St. Olavs Gate 27, 0166 Oslo +47 22 99 44 50
 - LARK : Arkitema Architects, St. Olavs Gate 27, 0166 Oslo +47 22 99 44 50
 - ARK : RATIO, Drammensveien 130, 0277 Oslo +47 41 52 1111
 - RIB : COWI A/S, Otto Nielsens veg 12, 7052 Trondheim +47 02694
 - RIVA : COWI A/S, Otto Nielsens veg 12, 7052 Trondheim +47 02694
 - RIBr : COWI A/S, Otto Nielsens veg 12, 7052 Trondheim +47 02694
 - RIBra : COWI A/S, Otto Nielsens veg 12, 7052 Trondheim +47 02694
 - RIE : COWI A/S, Otto Nielsens veg 12, 7052 Trondheim +47 02694
 - RIaku : COWI A/S, Otto Nielsens veg 12, 7052 Trondheim +47 02694
 - RIV : COWI A/S, Otto Nielsens veg 12, 7052 Trondheim +47 02694
 - RIG : COWI A/S, Otto Nielsens veg 12, 7052 Trondheim +47 02694

ARKITEMA ARCHITECTS
St. Olavs Gate 27, 0166 Oslo +47 22 99 44 50

RATIO
Drammensveien 130, 0277 Oslo +47 41 52 1111

COWI
Otto Nielsens veg 12, 7052 Trondheim +47 02694



SNR - Sjukehuset Nordmøre og Romsdal
G.nr: 60 / B.nr.: 45

Tiltakshaver:
SYKEHUSBYGG **HELSE MØRE OG ROMSDAL**

Entreprenør:

Fase:	Tegnet:	Kontrollert:	Godkjent:
Anbud	FO	OST	OE

Prosjekt nr:	Prosjektnr. for prosj.	Dato opprettet:	Målestokk:	Format:
4212106	A229827	21.01.21	-	A2

SYSTEMSKJEMA VARMEPUMPEROM AMMONIAKK SYSTEM 3601.032

Teg status:	Byggnr.	Område	Etaasje	Fag	Fagkode	Tg.type	Løpenr.	Rev.
I	1290-0-00-V-360-70-002							1