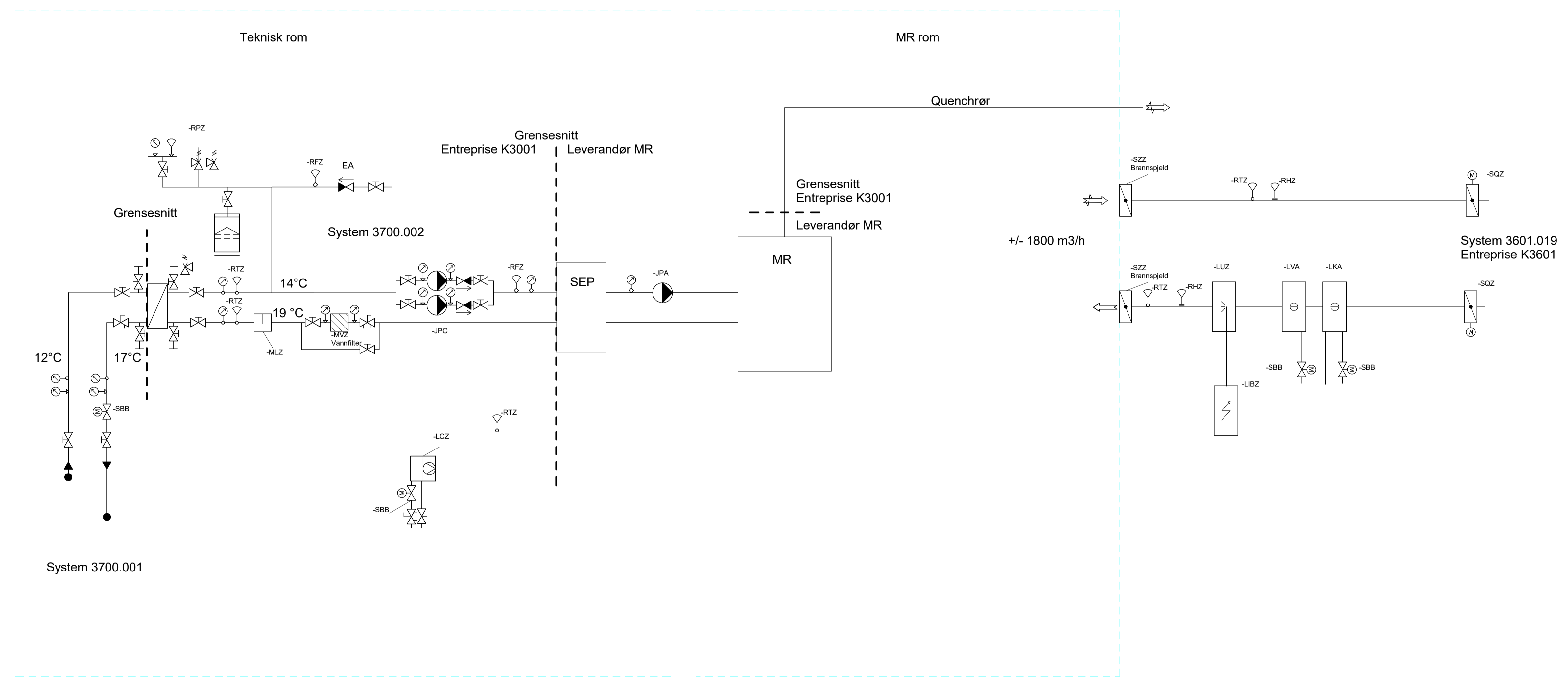


# Kjøling, Luftbehandling MR



SYMBOLLISTE RBRANLEGG	
	RHZ Fuktighetstet
	RVE Raykaldetektor
	RVC Røykdetektor
	RNF Nødgiver
	RST Strømsvinger
	RTZ Temperaturgiver
	RPZ Trykgiver
	RDZ Differansetrykk giver
	MAZ Magasin
	SBB Reguleringsventil, motorstyrt
	MAZ Motor
	SSB Reguleringsventil, motorstyrt
	SZZ Filter
	SAZ Pneumatisk
	SSB Reguleringsventil, motorstyrt
	SAZ Membran
	SSB Reguleringsventil, motorstyrt
	SZZ Støpeventil
	SAZ Støpeventil
	SOZ Tilbakestøpeventil
	SAZ Reguleringsventil, manuell
	SBB Reguleringsventil, motorstyrt
	RPZ Differansetrykkregulator
	SZZ Sikkerhetsventil
	SAZ Trykrelèkretsventil
	Ekspansjonskar åpent
	Ekspansjonskar membran
	NTZ Ekspansjonskar med trykk
	Ekspansjonskar uten trykk
	FZ Kjøl for fast brensel
	HZ Kjøl for flyende brensel
	HZ Kjøl for gass brensel
	RHZ Fuktighetsmåler
	RVE Raykaldetektor
	RVC Røykdetektor
	RNF Nødgiver
	RST Strømsvinger
	RTZ Temperaturmåler
	RPZ Trykmåler
	RDZ Differansetrykk måler
	MAZ Motor
	SBB Reguleringsventil, motorstyrt
	SZZ Filter
	SAZ Pneumatisk
	SSB Reguleringsventil, motorstyrt
	SZZ Støpeventil
	SAZ Støpeventil
	SOZ Tilbakestøpeventil
	SAZ Reguleringsventil, manuell
	SBB Reguleringsventil, motorstyrt
	RPZ Differansetrykkregulator
	SZZ Sikkerhetsventil
	SAZ Trykrelèkretsventil
	Ekspansjonskar åpent
	Ekspansjonskar membran
	NTZ Ekspansjonskar med trykk
	Ekspansjonskar uten trykk
	FZ Kjøl for fast brensel
	HZ Kjøl for flyende brensel
	HZ Kjøl for gass brensel
	JPC Pumpe
	JPA Anleggspumpe
	JPB Vannfilter
	MLZ Luftskiller
	LKZ Fuktighetsmåler
	LKZ Varmebalanse
	LCZ Fancoil
	LFZ Forstøver
	LEZ Kondensator
	LZZ Varme kulekøler
	JEZ Elektrolyt
	KZ Kjøleaggregat
	LKZ Varmekøler
	HBZ Kjøl for gass brensel

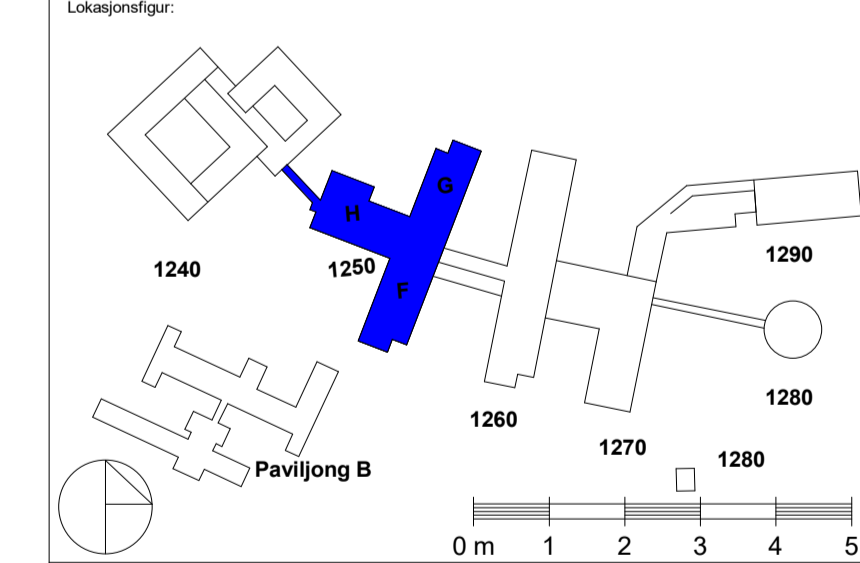
Rev.	Dato	Tilbud	Beskrivelse	Jr/Se	QSI
1	06.09.21	Tilbud			

Byggr.	Område	Etasje	Fag	Fagkode	Tg.type	Lepennr.	Rev.
1260-0-00-V-300-70-001							1

Prosjektleder:	ARK :	RATIO :	COWI :
ARK : Arkitema Architects, St. Olavs Gate 27, 0166 Oslo +47 22 99 44 50	LARK : Arkitema Architects, St. Olavs Gate 27, 0166 Oslo +47 22 99 44 50	RATIO : Drammensveien 130, 0277 Oslo +47 41 52 1111	COWI A/S, Otto Nilsens veg 12, 7052 Trondheim +47 02694



**SNR - Sjukehuset Nordmøre og Romsdal**  
G.nr: 60 / B.nr.: 45

Tilbehør:  
**SYKEHUSBYGG**   **HELSE MØRE OG ROMSDAL**

Entreprenør:

Fase	Anbud	Tegnet	Kontrollert	Godkjent
	FO	Ost	Ost	Ost

Prosjekt nr.	Prosjekt nr. for prosj.	Dato opprettet	Målestokk	Format
4212106	A229827	16.09.20	-	A1

**SYSTEMSKJEMA MR1**  
**PROSESSKJØLING 3700.002**  
**KLIMATISERING MR KABIN 3601.019**  
**ROM 2A.11.006**

Teg status:	Byggr.	Område	Etasje	Fag	Fagkode	Tg.type	Lepennr.	Rev.
I	1260-0-00-V-300-70-001							1