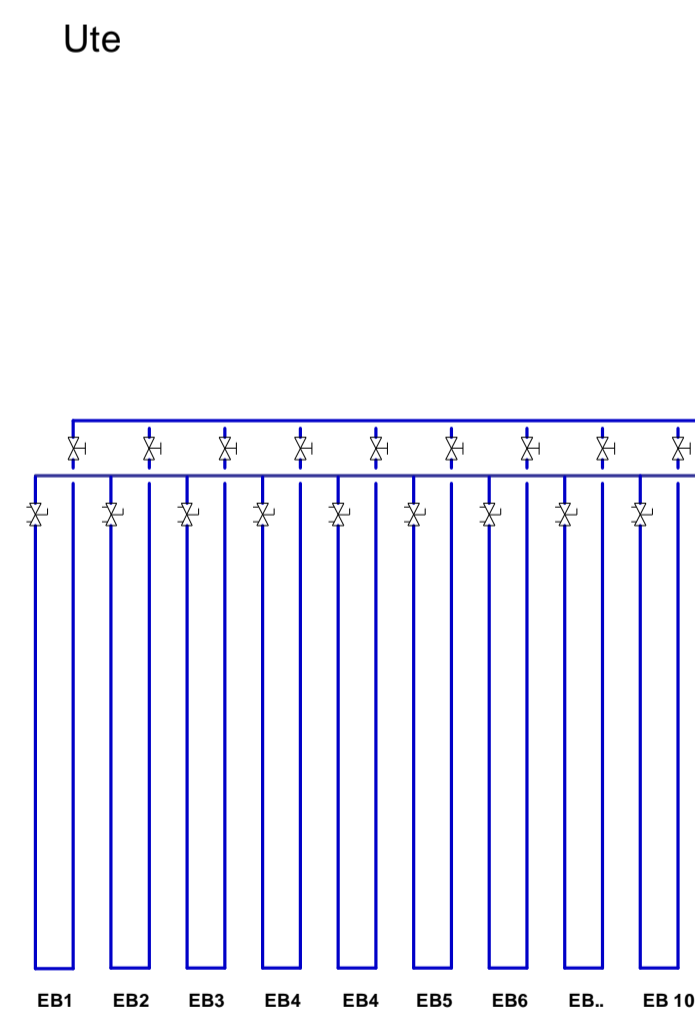
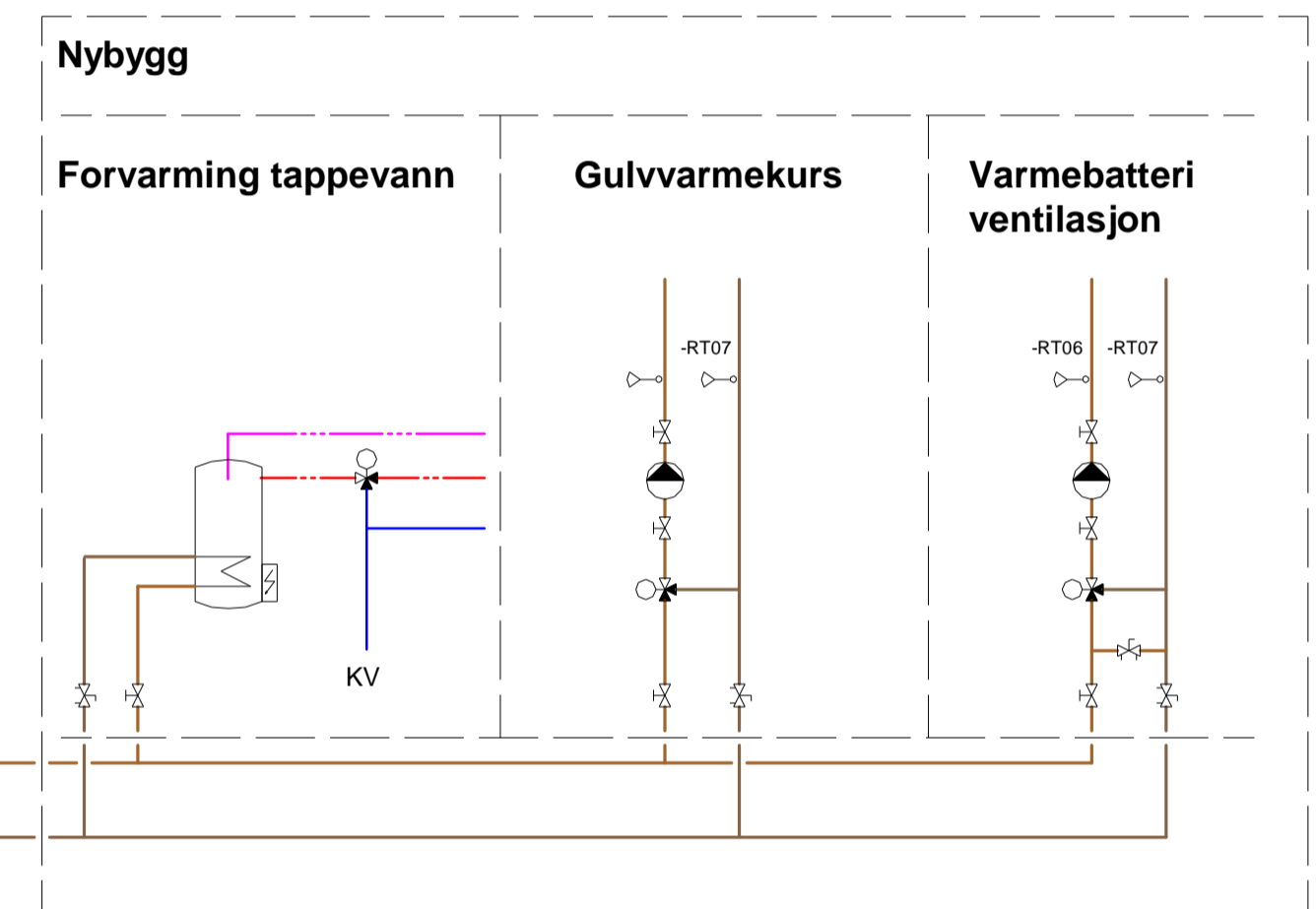
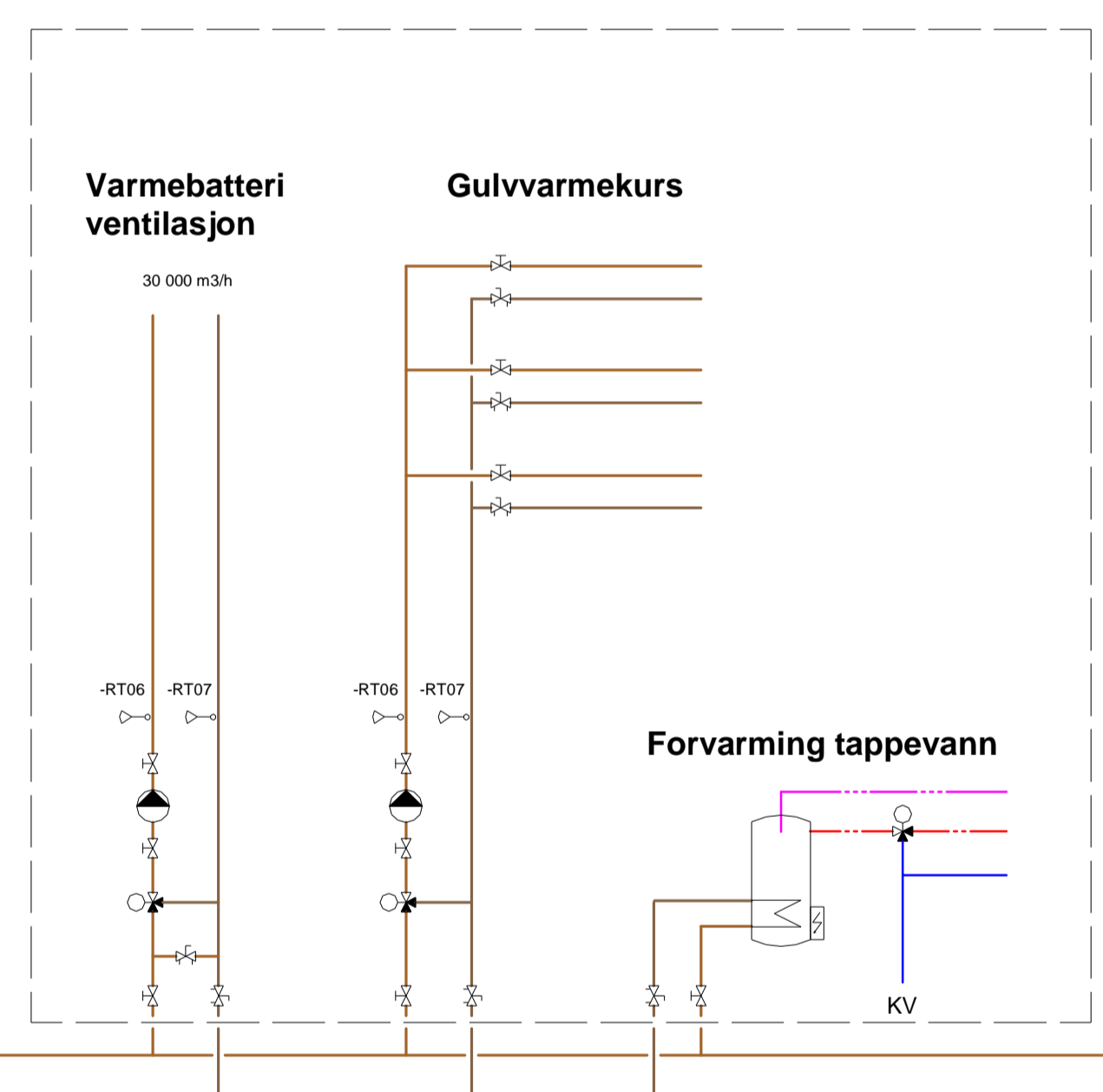
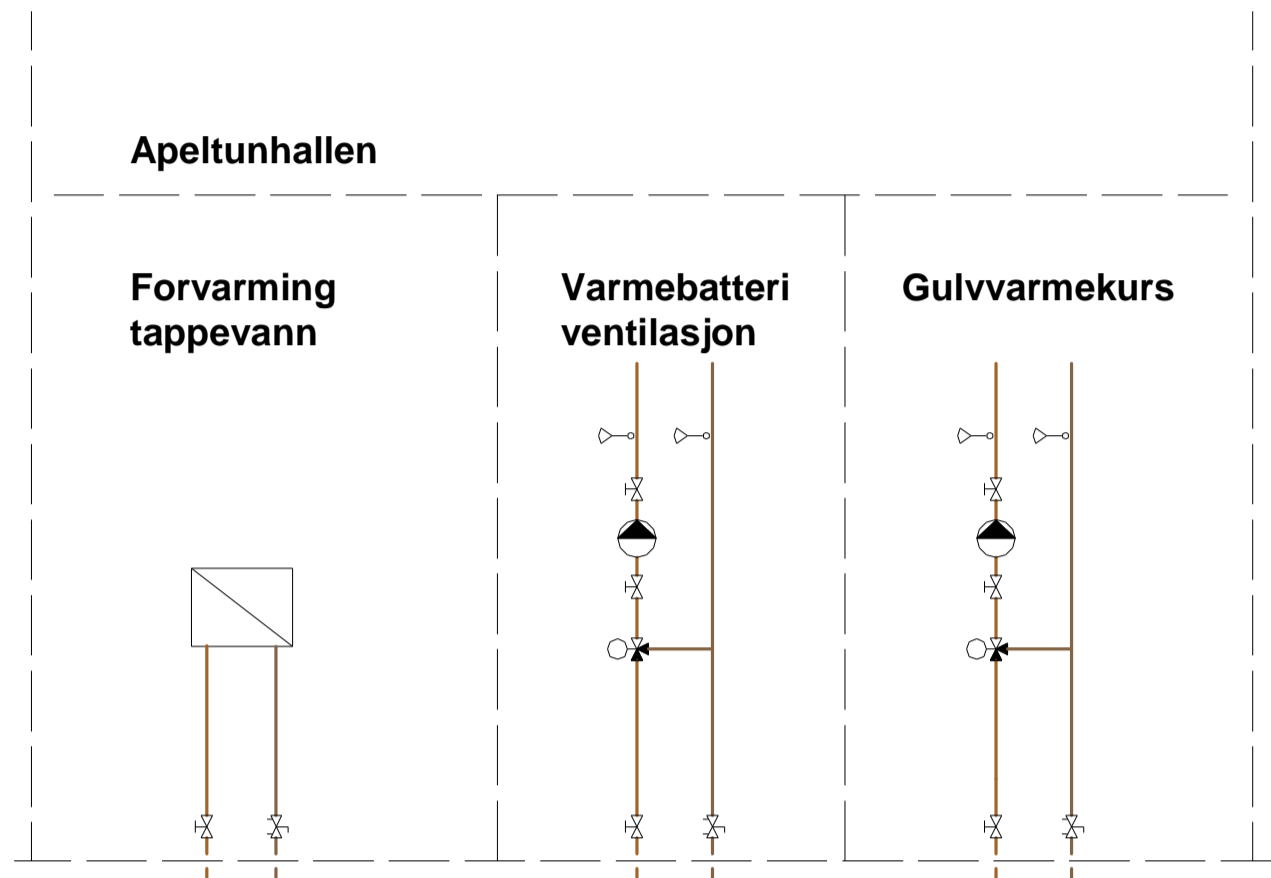
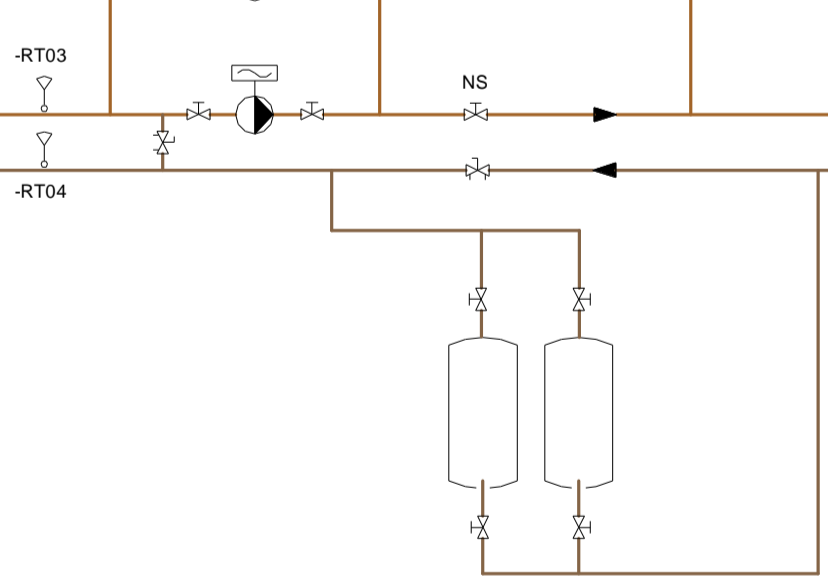
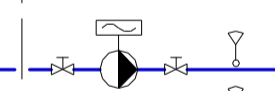


**730.001
ENERGIBRØNNSYSTEM**

**320.001
VARMESENTRAL**



Teknisk rom



Rev.	Dato	Beskrivelse	Utarbeidet	Fagkontroll	Godkjent
<p>Rev. 1: Dette dokumentet er utarbeidet av Norconsult AS som del av det oppdraget som fremgår nedenfor. Opphavsretten tilhører Norconsult AS. Dokumentet må bare benyttes til det formål som oppdragsavtalen beskriver, og må ikke kopieres eller gjøres tilgjengelig på annen måte eller i større utstrekning enn formålet tillater.</p>					
<p>Bergen Kommune</p>					<p>Målestokk (gjelder A1) 1 : 1</p>
<p>Apeltun skole Systemskjema</p>					
<p>Norconsult</p>		<p>Oppdragsnummer 5207625</p>	<p>Tegningsnummer V-320-70-01</p>	<p>Revisjon</p>	